

SMS Stirnradgetriebemotoren C

SMS C Helical Geared Motors

Motoréducteurs coaxiaux SMS C



kompakte, schrägverzahnte Stirnradgetriebemotoren

- Beschleunigungsmoment:
10 – 6500 Nm
- Drehspiel:
10 – 20 arcmin
- Koaxiale Bauweise
- Bauarten: Gewindelochkreis,
Fuß- und Flanschausführung
- Abtriebswelle mit Passfeder
- C0 bis C5 optional mit glatter Welle,
ab C6 auf Anfrage
- Dichtring aus FKM am Eintrieb
- symmetrische reibungsoptimierte
Abtriebslagerung (verstärkte Ausführung auf Anfrage)
- überlegene Verzahnungstechnologie
- extrem laufruhig
- Wirkungsgrad:
2-stufig $\geq 97\%$
3-stufig $\geq 96\%$

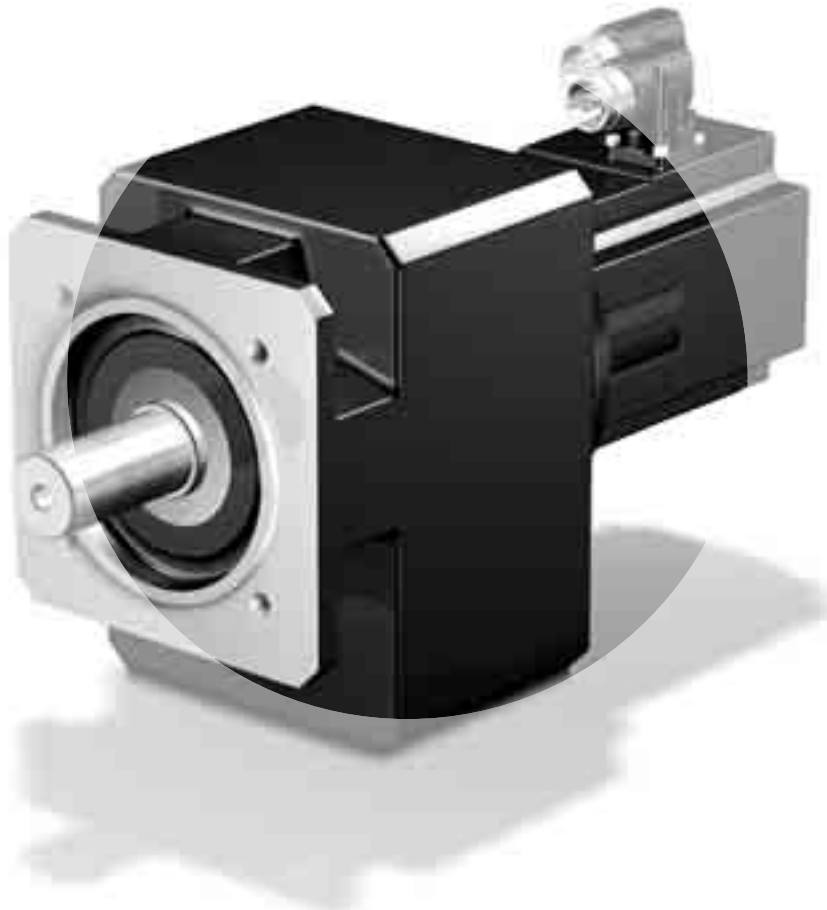
Compact Helical Geared Motors

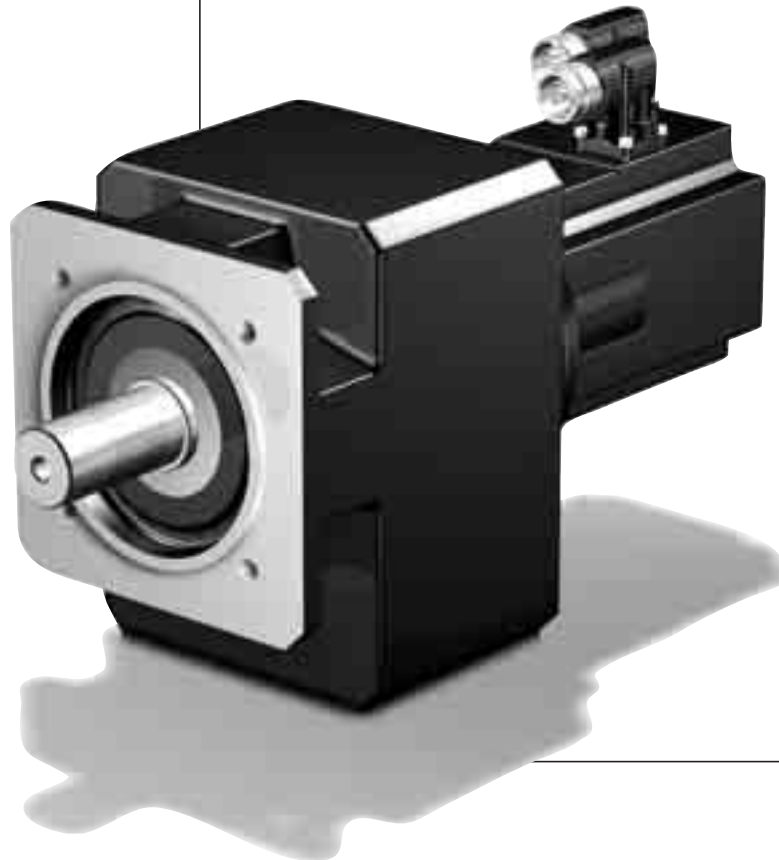
- Acceleration torque:
10 – 6500 Nm
- Backlash:
10 – 20 arcmin
- Coaxiale design
- Styles: pitch circle diameter,
foot and flange mounting
- Output shaft with key
- C0 to C5 with plain shaft as an
option, from C6 on request
- FKM seal at input
- Symmetrically friction-optimized
output bearings (enforced bearing
version on request)
- Advanced gear technology
- Quiet running
- Efficiency:
2 stage $\geq 97\%$
3 stage $\geq 96\%$

Motoréducteurs coaxiaux compact à denture oblique

- Couple d'accélération:
10 – 6500 Nm
- Jeu basse:
10 – 20 arcmin
- Coaxiaux série
- Exécutions: Fixation à trous taraudé, exécution à pattes et à bride
- Arbre de sortie avec clavette
- C0 à C5 avec arbre lisse en option,
à partir de C6 sur demande
- Bague d'étanchéité FKM
- Paliers de sortie symétriques à
frottement optimisé (version haute
résistance sur demande)
- Haute technologie de denture
- Marche extrêmement
silencieuse
- Rendement:
2-trains $\geq 97\%$
3-trains $\geq 96\%$

SMS C





Inhaltsübersicht **C**

Typenbezeichnung - Ausführungsformen	C2
Typenbezeichnung - Bauarten	C3
Einbaulagen	C4
Lage des elektrischen Anschlusses	C5
Einbaulagen - Erklärung	C6
Leistungsübersichten:	
SMS Stirnradgetriebemotoren C	C7
Maßbilder:	
SMS Stirnradgetriebemotoren C	C45
SMS Stirnradgetriebe C mit Rundflansch	C54

Contents **C**

<i>Type designation - Available combinations</i>	C2
<i>Design of gear units - Styles</i>	C3
<i>Mounting positions</i>	C4
<i>Position of electrical connection</i>	C5
<i>Mounting positions - Explanation</i>	C6
<i>Performance tables:</i>	
<i>SMS C Helical Geared Motors</i>	C7
<i>Dimensioned drawings:</i>	
<i>SMS C Helical Geared Motors</i>	C45
<i>SMS C Helical Gear Units with round flange</i>	C54

Sommaire **C**

Désignation des types -	C2
Types de constructions	C3
Types de construction - Exécutions	C3
Positions de montage	C4
Position de la connexion électrique	C5
Positions de montage -	
Explication des positions de montage	C6
Tableaux des puissances:	
Motoréducteurs coaxiaux SMS C	C7
Croquis cotés:	
Motoréducteurs coaxiaux SMS C	C45
Réducteurs coaxiaux SMS C avec bride ronde	C54

Typenbezeichnung -
Ausführungsformen

Type designation -
Available combinations

Désignation des
types -
Types de constructions



C 2 0 2 N 0280 ED401U

1	2	3	4	5	6	7
---	---	---	---	---	---	---

C202 Q 0280 ED401U



**C202 Q 0470 ED401B -
fremdbelüftet
forced cooled
ventilé forcé**



- 1 Getriebetyp
 - 2 Getriebegröße
 - 3 Generationsziffer
 - 4 Stufenzahl
 - 5 Bauarten entsprechend Seite C3
 - 6 Übersetzungskennzahl i x 10
 - 7 Motortyp
 - ED** - Dynamik-Baureihe
 - EK** - Kompakt-Baureihe
- Detaillierte Motor-Typisierung auf Seite M7.

- 1 Gear unit type
 - 2 Gear unit size
 - 3 Generation number
 - 4 Stages
 - 5 Styles according page C3
 - 6 Transmission ratio i x 10
 - 7 Motor type
 - ED** - Dynamic series
 - EK** - Compact series
- Detailed motor type designation on page M7.

- 1 Type de réducteur
 - 2 Taille du réducteur
 - 3 No. de génération
 - 4 Nombre de vitesses
 - 5 Formes de construction selon page C3
 - 6 Rapport de transmission i x 10
 - 7 Type de moteur
 - ED** - Gamme dynamique
 - EK** - Gamme compact
- Désignation des types des moteurs détaillé à la page M7.

Wellenform Type of shaft Exécution d'arbre	Bauarten		Design of gear units		Types des constructions	
	N	G	Q	F	NG	NF
Vollwelle Solid shaft Arbre plein	V N	G	Q	F	NG	NF

Die Einbaulage "EL" muss entsprechend Seite C4, die Position des elektrischen Anschlusses entsprechend Seite C5 angegeben werden. Beispiele für Typenbezeichnungen Seite C6.

Mounting position "EL" must be indicated according to page C4, the position of the electrical connection according to page C5. Examples for type designations see page C6.

La position de montage "EL" doit être donnée conformément à la page C4; la position de la connexion électrique conformément à la page C5. Exemples de désignations de type voir page C6.

***Achtung!** Bei Befestigung des Getriebes über Gewindelochkreis, ist für die Gewährleistung der katalogmäßigen Drehmomente notwendig, dass die maschinenseitige Befestigung mit Schrauben in Qualität 10.9 erfolgt.

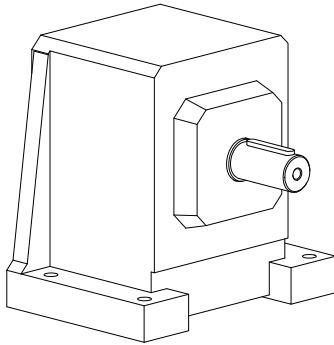
***Warning!** In order to ensure that the specified torques are attained when using gear units with pitch circle diameter fastening it is essential to attach them at the machine with screws of grade 10.9.

***Attention !** pour que soient garantis les couples spécifiés en catalogue et affectés aux modèles avec fixation à trous taraudés il faut que la fixation, côté machine, ait lieu avec des vis en qualité 10.9.



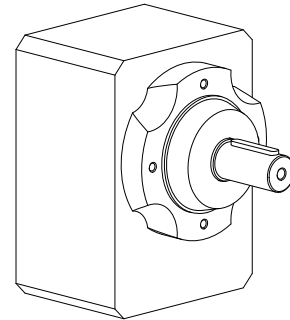
N

Fußausführung
Foot mounting
Exécution à pattes



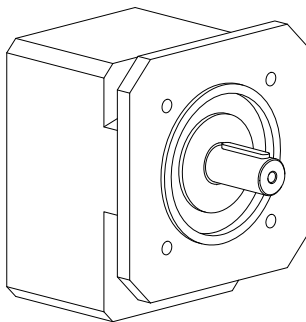
G *

Gewindelochkreis
Pitch circle diameter
Fixation à trous taraudés



Q

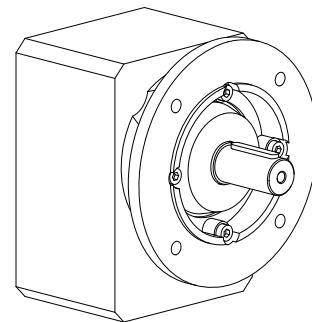
Flanschausführung quadratisch
Square flange mounting
Exécution à bride carré



Anmerkung: Ausführung bei Getriebegröße C0 - C4
Note: Design with gear unit size C0 - C4
Remarque: Exécution pour les types C0 - C4

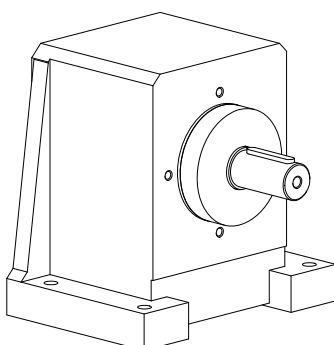
F

Flanschausführung
Flange mounting
Exécution à bride



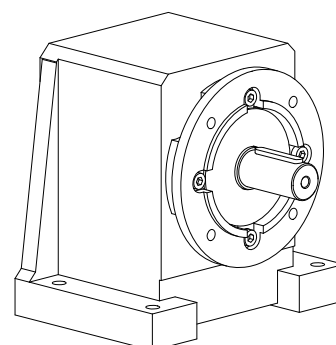
NG *

Fußausführung und Gewindelochkreis
Foot mounting and pitch circle diameter
Exécution à pattes et fixation à trous taraudés



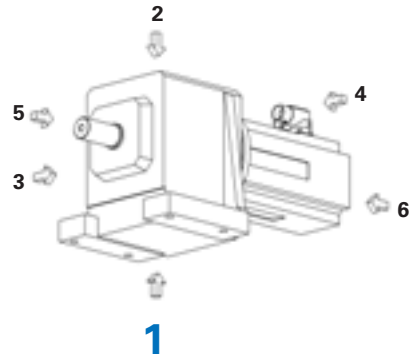
NF

Fußausführung + Flanschausführung
Foot mounting + Flange mounting
Exécution à pattes + Exécution à bride

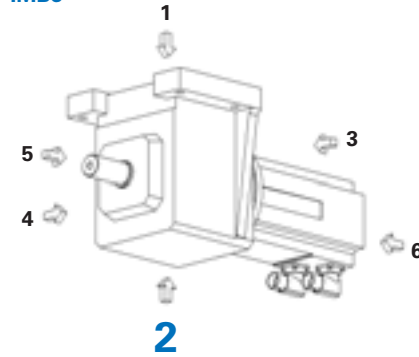


**EL1**

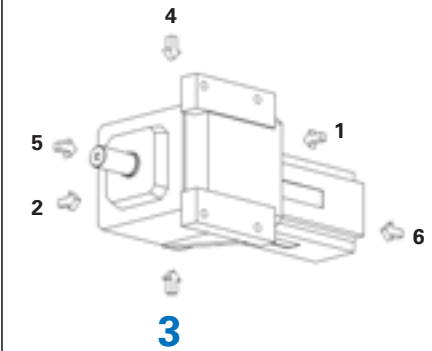
IMB3, IMB5, IMB14, IMB34, IMB35

**EL2**

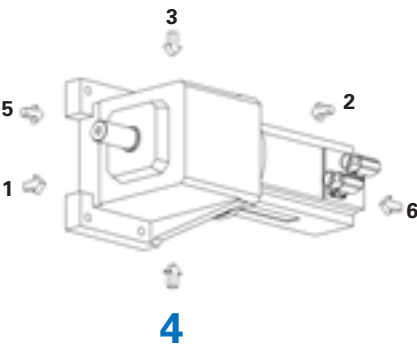
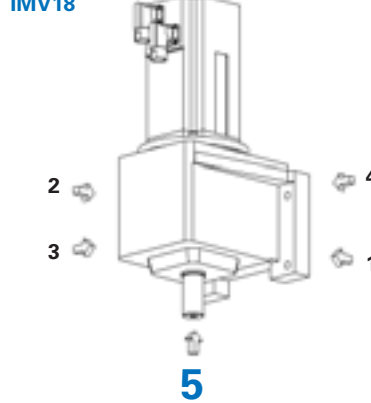
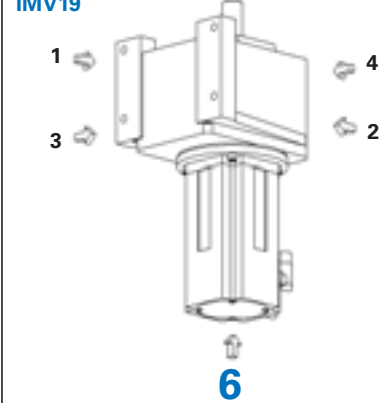
IMB8

**EL3**

IMB7

**EL4**

IMB6

**EL5**IMV1, IMV5,
IMV18**EL6**IMV3, IMV6,
IMV19

Die Getriebe sind mit der auf dem Typschild angegebenen Menge und Art des Schmierstoffs befüllt. Die Schmierstoff-Füllmenge und der Aufbau der Getriebe sind von der Einbaulage abhängig.

Die Getriebe dürfen deshalb nicht ohne Rücksprache mit STÖBER umgebaut werden.

Ausführliche Informationen zu Schmierstoffsorten und -mengen können Sie dem Internet entnehmen (ID 441871).

Bei den Getriebegrößen C6 - C9 sind standardmäßig Entlüftungsventile montiert.

The gear units are filled with the quantity and type of lubricant specified on the rating plate. The lubricant fill level and the setup of the gear units depend on the mounting position.

Therefore, any modification of the gear units is permitted only after consulting STÖBER.

Please visit our web site for more detailed information about oil grades and quantities (ID 441871).

Ventilation valves are supplied as standard for gear sizes C6 - C9.

Les réducteurs sont remplis avec la quantité et le type de lubrifiant comme spécifié sur la plaque signalétique. Le remplissage de lubrifiant et la structure du réducteur dépendent de la position de montage.

C'est pourquoi les réducteurs ne doivent pas être montés différemment sans consultation préalable de STÖBER.

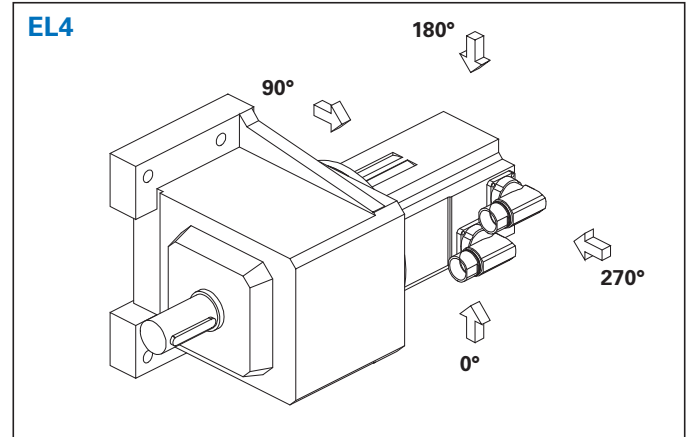
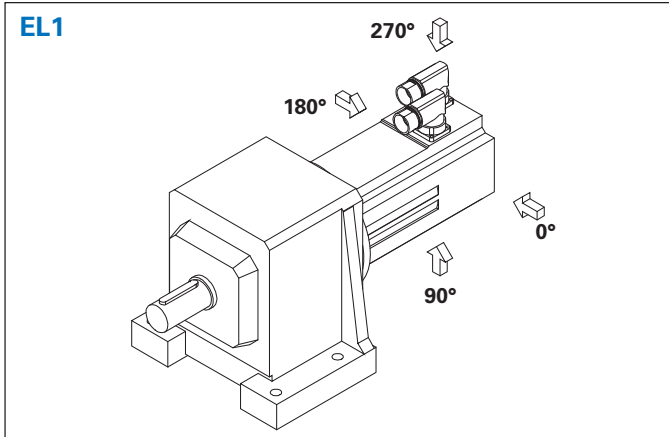
Vous trouverez également de plus amples informations sur les sortes et quantités de lubrifiant en consultant notre site Internet (ID 441871).

Pour les tailles de réducteur C6 - C9 il est prévu de monter des bouchons de vidange/ remplissage standards.

Lage des elektrischen Anschlusses

Position of electrical connection

Position de la connexion électrique



Beispiel: Bauform EL1 / EL4 mit Steckverbinder in 270°-Position (Standard)

Example: Mounting EL1 / EL4 with pin-and-socket connector position 270° (standard)

Exemple: Exécution EL1 / EL4 avec connexion enfichable en position 270° (standard)

Steckverbinder bzw. **Klemmenkasten** sind standardmäßig in 270°-Position, wie in den Bauformbildern auf der vorhergehenden Seite C4 dargestellt.

It is standard to fit **the pin-and-socket connector** resp. **the terminal box** in the 270° position as shown in the mounting position diagram on the previous page, C4.

La connexion enfichable respectivement **la boîte à bornes** sont standard en position 270° comme indiqué dans les figures sur la page précédente C4.

Kabeleinführung Klemmenkasten standardmäßig Seite L. Leistungs- und Steuersteckverbinder drehbar in alle Positionen.

Standard cable entry terminal box side L. Power and control connectors are both rotatable in any position.

Sortie de câble boîte à bornes standard côté L. Les fiches de connexion de puissance et de commande sont orientables dans toutes les directions.

Weicht die gewünschte Lage von der 270°-Position ab, ist sie entsprechend obigen Beispielen anzugeben.

Should it be desired other than in the 270° position, this should be specified as in the above examples.

Si on désire une autre position, il faudra l'indiquer selon les exemples susmentionnés.

Achtung! Bei Drehung des Getriebes in eine andere Einbaulage, dreht sich die Steckerposition mit.

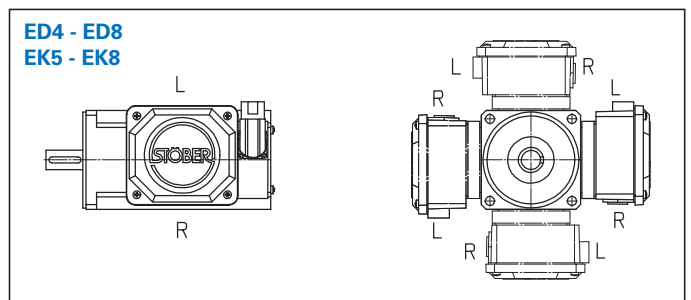
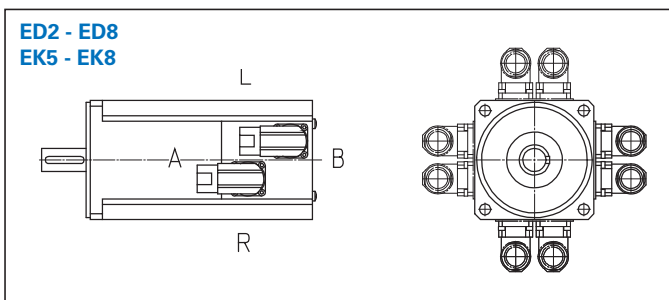
Caution: When the gearbox rotates in another mounting position, the connector position rotates too!

Attention : en cas de rotation du réducteur dans une autre position de montage, il y a également rotation de la position de la connexion !

Kabeleinführung:

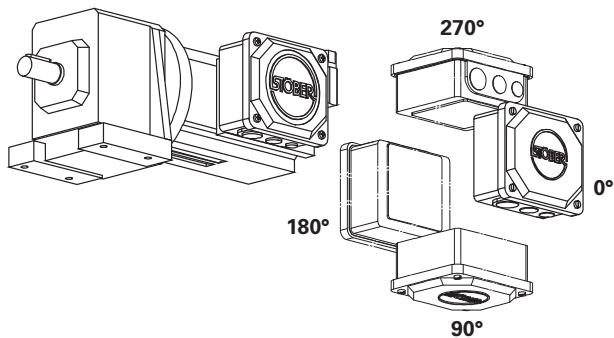
Cable entry:

Sortie de câble:



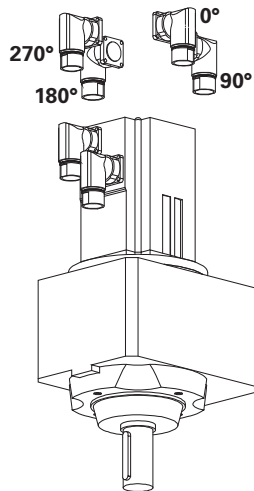


C...N



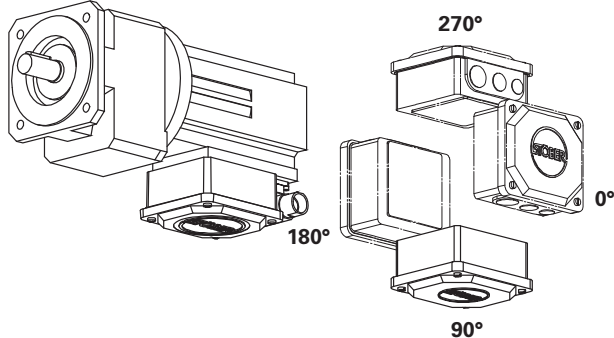
Beispiel EL1: Einbaulage - EL1, Klemmenkasten in 0°-Position
Example EL1: Mounting - IMB3, terminal box position 0°
Exemple EL1: Position de montage - EL1, boîte à bornes en position 0°

C...G



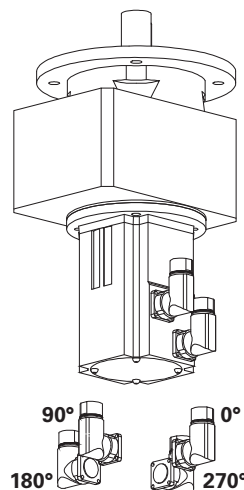
Beispiel EL5: Einbaulage - EL5, Steckverbinder in 270°-Position
Example EL5: Mounting position - EL5, pin-and-socket connector position 270°
Exemple EL5: Position de montage - EL5, connexion enfichable en position 270°

C...Q



Beispiel EL1: Einbaulage - EL1, Klemmenkasten in 90°-Position
Example EL1: Mounting position - EL1, terminal box 90°
Exemple EL1: Position de montage - EL1, boîte à bornes en position 90°

C...F

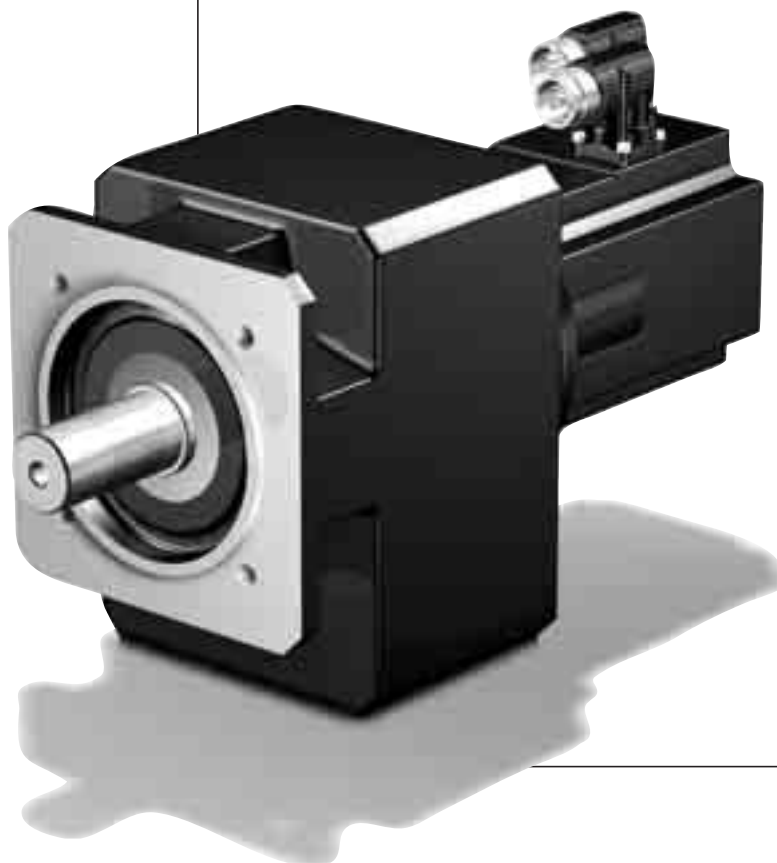


Beispiel EL6: Einbaulage - EL6, Steckverbinder in 0°-Position
Example EL6: Mounting position - EL6, pin-and-socket connector position 0°
Exemple EL6: Position de montage - EL6, connexion enfichable en position 0°

Leistungsübersichten:
SMS Stirnrad-
getriebemotoren **C**

Performance tables:
SMS C Helical Geared
Motors

Tableaux des puis-
sances: Motoréduc-
teurs coaxiaux **SMS C**



Leistungsübersichten: SMS Stirnrad- getriebemotoren C

Performance tables: SMS C Helical Geared Motors

Tableaux des puis- sances: Motoréduc- teurs coaxiaux SMS C



Die nachfolgenden Leistungsübersichten mit STÖBER ED- und EK-Motoren sind sowohl zur Antriebsauswahl für Durchlaufbetrieb als auch für Antriebsprojektierung bei Taktbetrieb geeignet.

Hierfür sind die zulässigen maximalen Momente wie auch die Lastkennwerte der Getriebe angegeben.

Für die sichere Auslegung sind die Grenzbedingungen zu beachten (siehe unten und Seite A10 Antriebsprojektierung):

- sofern die Motorbremse als Arbeitsbremse benutzt wird, sind die zulässigen Getriebedrehmomente zu beachten

Nachfolgend Erläuterungen zu den Kennwerten:

n2N [min⁻¹] - Bemessungsdrehzahl des Motors am Abtrieb

M20 [Nm] - Stillstands Drehmoment des Getriebemotors (resultierend aus dem Stillstands Drehmoment M0 des Motors, der Getriebeübersetzung i und den Getriebeverlusten).

Für andere Arbeitspunkte können die Drehmomentwerte aus den Motorkennlinien (Seite M12-M16) mit der Getriebeübersetzung i und dem Drehzahl-/Drehmomentfaktor fm auf den Abtrieb des Getriebemotors umgerechnet werden.

Für mittlere Motordrehzahlen n1m > 0 und Lastkennwerte S ≥ 1 gilt näherungsweise:

M2 = M1 · i · fm [Nm]

fm = 0,95 - (a/1000) · a1 · ft · (n1/1000min⁻¹)³

a1 = 1 (Eintrieb horizontal)

a1 = 1,1 (Eintrieb vertikal)

(M2ä ≤ M2 · S/fB/fL, M2eff ≤ M2)

a [-] - Parameter zur Berechnung fm

S [-] - Quotient zwischen Getriebe- und Motorenmoment ohne Berücksichtigung der thermischen Grenzleistung

n1N [min⁻¹] - Bemessungsdrehzahl des Motors (zulässige Getriebedrehzahlen beachten)

M2B [Nm] - max. zul. Beschleunigungsmoment des Antriebs (Getriebe und/oder Motor)

M2NOT [Nm] - max. übertragbares Drehmoment des Getriebes (10³ Lastwechsel)

i [-] - Getriebeübersetzung

iexakt [-] - math. genaue Getriebeübersetzung

n1MAX [min⁻¹] - max. zul. Eintriebsdrehzahl des Getriebes

DBH - Dauerbetrieb - Eintrieb horizontal

DBV - Dauerbetrieb - Eintrieb vertikal

ZB - Zyklusbetrieb

(bei 20 °C Umgebungstemperatur)

n1m ≤ n1MAXDB/ft

max. zulässige Getriebebetemperatur ≤ 80°C

Die max. zul. Drehzahlen der Motoren sind abhängig von ihren Spannungsgrenzkurven (siehe Seite M12-M16).

J1 [10⁻⁴ kgm²] - Massenträgheitsmoment des Antriebs bezogen auf den Eintrieb

Δφ2 [arcmin] - Drehspiel an der Abtriebswelle bei blockiertem Eintrieb

C2 [Nm/arcmin] - Getriebe-Drehsteifigkeit (Endsteifigkeit) bezogen auf den Getriebebetrieb

G [kg] - Gewicht des Antriebs

The following STÖBER ED and EK motor performance tables can be used for continuous duty and intermittent duty drive selection.

The permissible maximum torques and the load characteristics of the gear units are based on these.

The following conditions must be observed for safe drive selection (see down and page A10, Drive Selection):

- if the exhaust brake is used as work brake, the permissible transmission torques are to be considered

Explanation of drive parameters:

n2N [rpm] - rated speed of the motor on the output

M20 [Nm] - Stall torque of the geared motor (resulting from the stall torque M0 of the motor, the gear ratio i and the gear losses).

For other operating points, the torque values can be converted from the motor characteristics (page M12-M16) using the gear ratio i and the speed/torque factor fm to the output of the geared motor.

For average engine speeds n1m > 0 and load characteristics S ≥ 1 the following applies approximately:

M2 = M1 · i · fm [Nm]

fm = 0,95 - (a/1000) · a1 · ft · (n1/1000rpm)³

a1 = 1 (input horizontal)

a1 = 1,1 (input vertical)

(M2ä ≤ M2 · S/fB/fL, M2eff ≤ M2)

a [-] - parameter for the calculation of fm

S [-] - quotient of gear unit and motor rated torque without taking into account the thermal breakeven performance

n1N [rpm] - rated speed of the motor (observe the perm. gear unit speed)

M2B [Nm] - max. perm. acceleration torque of the gear unit (gear unit and/or motor)

M2NOT [Nm] - max. torque capacity of the gear unit (10³ load changes)

i [-] - gear unit ratio

iexakt [-] - math. exact gear unit ratio

n1MAX [min⁻¹] - max. perm. input speed of the gear unit

DBH - Continuous operation - input horizontal

DBV - Continuous operation - input vertical

ZB - Cycle operation

(at 20 °C ambient temperature)

n1m ≤ n1MAXDB/ft

max. permissible gear unit temperature ≤ 80°C

The max. permissible speed of the motor depends on their voltage limit curves (see page M12-M16)

J1 [10⁻⁴ kgm²] - drive inertia reduced to the input

Δφ2 [arcmin] - backlash on the output shaft with blocked input

C2 [Nm/arcmin] - torsional rigidity of the gear unit (final rigidity) reduced to the gear unit output

G [kg] - weight of the drive

Les caractéristiques techniques des moteurs ED et EK STÖBER qui vont suivre se prêtent aussi bien à la sélection d'entraînements destinés à un fonctionnement continu que pour la planification d'entraînements destinés à un fonctionnement cyclique.

À cet effet, sont indiqués les couples maximaux admissibles et les caractéristiques de charge des réducteurs.

Dans l'objectif d'un dimensionnement adéquat des réducteurs, respecter, les valeurs limites (voir en bas et page A10 Projet d'entraînement):

- les couples admis du réducteur sont à prendre en considération dès que le frein moteur est utilisé comme frein de service

Ci-dessous, quelques explications concernant les valeurs caractéristiques:

n2N [min⁻¹] - Vitesse du moteur à la sortie

M20 [Nm] - Couple d'immobilisation du motoréducteur (résultant du couple d'immobilisation M0 du moteur, du rapport de réduction i et des pertes dues à la transmission). Pour d'autres points de travail, il est possible de convertir les couples issus des caractéristiques du moteur (pages M12-M16) avec le rapport de réduction i et le coefficient de vitesse /de couple fm sur la sortie du motoréducteur.

Pour les vitesses moyennes n1m > 0 et caractéristiques de charge S ≥ 1, la formule suivante s'applique approximativement :

M2 = M1 · i · fm [Nm]

fm = 0,95 - (a/1000) · a1 · ft · (n1/1000min⁻¹)³

a1 = 1 (entrée horizontale)

a1 = 1,1 (entrée verticale)

(M2ä ≤ M2 · S/fB/fL, M2eff ≤ M2)

a [-] - Paramètre pour le calcul fm

S [-] - Quotient du couple nominal du réducteur et du couple nominal du moteur sans considérer la puissance limite thermique

n1N [min⁻¹] - Vitesse de mesure de moteur (observer les vitesses des réducteur perm.)

M2B [Nm] - couple d'accélération maximal admissible du réducteur (réducteur et/ou moteur)

M2NOT [Nm] - couple maximal transmissible du réducteur (à des charges 10³)

i [-] - rapport de réducteur

iexakt [-] - rapport math. exact de réducteur

n1MAX [min⁻¹] - Vitesse d'entrée maxi permis du réducteur

DBH - régime continu - entrée horizontale

DBV - régime continu - entrée verticale

ZB - régime cyclique

(température ambiante 20°C)

n1m ≤ n1MAXDB/ft

température admissible max. du réducteur ≤ 80°C

La vitesse d'entrée maxi permis du moteur dépendantes en le courbes limite de tension (voir page M12-M16)

J1 [10⁻⁴ kgm²] - couple d'inertie de masse du réducteur correspondant à l'entrée

Δφ2 [arcmin] - jeu de l'arbre de sortie avec entrée bloquée

C2 [Nm/arcmin] - rigidité en torsion du réducteur (rigidité finale) correspondant à la sortie du réducteur

G [kg] - poids de l'entraînement

Stirradgetriebemotoren C

Helical Geared Motors C

Motoréducteurs coaxiaux C



Bitte beachten Sie die Hinweise auf Seite C8!

Please take notice of the indications on page C8!

Veuillez s. v. p. prendre en considération les observations à la page C8!

n2N	M2o	a	S	Typ	n1N	M2B	M2NOT	i	ixakt	n1MAX DBH	n1MAX DBV	n1MAX ZB	J1	Δφ2	C2	G
[min ⁻¹]	[Nm]				[min ⁻¹]	[Nm]	[Nm]			[min ⁻¹]	[min ⁻¹]	[min ⁻¹]	[10 ⁻⁴ kgm ²]	[arcmin]	[Nm/ arcmin]	[kg]
C0 (M2BMAX=72 Nm)																
43	49	1,7	1,2	C002_0700 ED213U	3000	65	110	69,88	559/8	4000	4000	6000	0,18	16	1,6	7,7
48	44	1,6	1,4	C002_0620 ED213U	3000	72	100	62,35	1247/20	4000	4000	6000	0,18	16	1,6	7,7
54	40	1,5	1,6	C002_0560 ED213U	3000	65	110	55,97	2015/36	4000	4000	6000	0,19	16	1,6	7,7
60	35	1,5	1,7	C002_0500 ED213U	3000	72	95	49,94	899/18	4000	4000	6000	0,19	16	1,6	7,7
64	33	1,4	1,9	C002_0470 ED213U	3000	65	99	46,82	7865/168	4000	4000	6000	0,19	16	1,6	7,7
64	49	2,1	1,2	C002_0470 ED302U	3000	65	120	46,82	7865/168	4000	4000	6000	0,47	16	1,6	8,3
72	30	1,3	2,1	C002_0420 ED213U	3000	71	88	41,77	3509/84	4000	4000	6000	0,19	16	1,6	7,7
72	44	2,0	1,4	C002_0420 ED302U	3000	72	120	41,77	3509/84	4000	4000	6000	0,47	16	1,6	8,3
86	25	1,2	2,5	C002_0350 ED213U	3000	65	86	35,03	1261/36	4000	4000	6000	0,21	16	1,6	7,7
86	37	1,8	1,7	C002_0350 ED302U	3000	65	120	35,03	1261/36	4000	4000	6000	0,48	16	1,6	8,3
86	48	2,4	1,3	C002_0350 ED303U	3000	65	120	35,03	1261/36	4000	4000	6000	0,64	16	1,6	8,8
86	49	1,7	1,2	C002_0700 ED213U	6000	65	110	69,88	559/8	4000	4000	6000	0,18	16	1,6	7,7
96	22	1,2	2,8	C002_0310 ED213U	3000	61	77	31,26	2813/90	4000	4000	6000	0,21	16	1,6	7,7
96	33	1,7	1,9	C002_0310 ED302U	3000	72	120	31,26	2813/90	4000	4000	6000	0,48	16	1,6	8,3
96	43	2,3	1,4	C002_0310 ED303U	3000	72	120	31,26	2813/90	4000	4000	6000	0,64	16	1,6	8,8
96	44	1,6	1,4	C002_0620 ED213U	6000	72	100	62,35	1247/20	4000	4000	6000	0,18	16	1,6	7,7
107	20	1,1	3,1	C002_0280 ED213U	3000	65	81	27,99	2015/72	4000	4000	6000	0,23	16	1,6	7,7
107	30	1,6	2,1	C002_0280 ED302U	3000	65	120	27,99	2015/72	4000	4000	6000	0,50	16	1,6	8,3
107	40	1,5	1,6	C002_0560 ED213U	6000	65	110	55,97	2015/36	4000	4000	6000	0,19	16	1,6	7,7
107	38	2,1	1,6	C002_0280 ED303U	3000	65	120	27,99	2015/72	4000	4000	6000	0,66	16	1,6	8,8
120	18	1,0	3,4	C002_0250 ED213U	3000	58	72	24,97	899/36	4000	4000	6000	0,23	16	1,6	7,7
120	26	1,5	2,3	C002_0250 ED302U	3000	72	120	24,97	899/36	4000	4000	6000	0,50	16	1,6	8,3
120	35	1,5	1,7	C002_0500 ED213U	6000	72	95	49,94	899/18	4000	4000	6000	0,19	16	1,6	7,7
120	34	2,0	1,8	C002_0250 ED303U	3000	72	120	24,97	899/36	4000	4000	6000	0,66	16	1,6	8,8
128	33	1,4	1,9	C002_0470 ED213U	6000	65	99	46,82	7865/168	4000	4000	6000	0,19	16	1,6	7,7
128	49	2,1	1,2	C002_0470 ED302U	6000	65	120	46,82	7865/168	4000	4000	6000	0,47	16	1,6	8,3
129	16	1,0	3,8	C002_0230 ED213U	3000	61	76	23,21	325/14	4000	4000	6000	0,24	16	1,6	7,7
129	25	1,5	2,5	C002_0230 ED302U	3000	65	120	23,21	325/14	4000	4000	6000	0,52	16	1,6	8,3
129	32	1,9	1,9	C002_0230 ED303U	3000	65	120	23,21	325/14	4000	4000	6000	0,68	16	1,6	8,8
144	30	1,3	2,1	C002_0420 ED213U	6000	71	88	41,77	3509/84	4000	4000	6000	0,19	16	1,6	7,7
144	44	2,0	1,4	C002_0420 ED302U	6000	72	120	41,77	3509/84	4000	4000	6000	0,47	16	1,6	8,3
145	15	0,9	3,8	C002_0210 ED213U	3000	54	68	20,71	145/7	4000	4000	6000	0,24	16	1,6	7,7
145	22	1,4	2,8	C002_0210 ED302U	3000	72	120	20,71	145/7	4000	4000	6000	0,52	16	1,6	8,3
145	28	1,8	2,1	C002_0210 ED303U	3000	72	120	20,71	145/7	4000	4000	6000	0,68	16	1,6	8,8
145	50	3,2	1,2	C002_0210 ED401U	3000	72	120	20,71	145/7	4000	4000	6000	1,5	16	1,6	9,9
171	12	0,9	3,9	C002_0175 ED213U	3000	46	59	17,53	3575/204	4000	4000	6000	0,28	16	1,6	7,7
171	19	1,3	3,3	C002_0175 ED302U	3000	65	120	17,53	3575/204	4000	4000	6000	0,56	16	1,6	8,3
171	24	1,7	2,5	C002_0175 ED303U	3000	65	120	17,53	3575/204	4000	4000	6000	0,72	16	1,6	8,8
171	43	3,0	1,4	C002_0175 ED401U	3000	65	120	17,53	3575/204	4000	4000	6000	1,5	16	1,6	9,9
171	25	1,2	2,5	C002_0350 ED213U	6000	65	86	35,03	1261/36	4000	4000	6000	0,21	16	1,6	7,7
171	37	1,8	1,7	C002_0350 ED302U	6000	65	120	35,03	1261/36	4000	4000	6000	0,48	16	1,6	8,3
171	48	2,4	1,3	C002_0350 ED303U	6000	65	120	35,03	1261/36	4000	4000	6000	0,64	16	1,6	8,8
192	11	0,8	3,9	C002_0155 ED213U	3000	41	53	15,64	1595/102	4000	4000	6000	0,28	16	1,6	7,7
192	17	1,2	3,7	C002_0155 ED302U	3000	59	110	15,64	1595/102	4000	4000	6000	0,56	16	1,6	8,3
192	21	1,6	2,8	C002_0155 ED303U	3000	72	110	15,64	1595/102	4000	4000	6000	0,72	16	1,6	8,8
192	38	2,8	1,6	C002_0155 ED401U	3000	72	120	15,64	1595/102	4000	4000	6000	1,5	16	1,6	9,9
192	51	3,8	1,2	C002_0155 EK501U	3000	72	120	15,64	1595/102	4000	4000	6000	3,3	16	1,6	12
192	22	1,2	2,8	C002_0310 ED213U	6000	61	77	31,26	2813/90	4000	4000	6000	0,21	16	1,6	7,7
192	33	1,7	1,9	C002_0310 ED302U	6000	72	120	31,26	2813/90	4000	4000	6000	0,48	16	1,6	8,3
192	43	2,3	1,4	C002_0310 ED303U	6000	72	120	31,26	2813/90	4000	4000	6000	0,64	16	1,6	8,8
213	10,0	0,8	3,9	C002_0140 ED213U	3000	37	48	14,08	169/12	4000	4000	6000	0,32	16	1,6	7,7
213	15	1,2	4,1	C002_0140 ED302U	3000	54	100	14,08	169/12	4000	4000	6000	0,60	16	1,6	8,3
213	19	1,5	3,2	C002_0140 ED303U	3000	65	100	14,08	169/12	4000	4000	6000	0,76	16	1,6	8,8
213	34	2,7	1,8	C002_0140 ED401U	3000	65	120	14,08	169/12	4000	4000	6000	1,6	16	1,6	9,9
213	46	3,6	1,3	C002_0140 EK501U	3000	65	120	14,08	169/12	4000	4000	6000	3,3	16	1,6	12
214	20	1,1	3,1	C002_0280 ED213U	6000	65	81	27,99	2015/72	4000	4000	6000	0,23	16	1,6	7,7
214	30	1,6	2,1	C002_0280 ED302U	6000	65	120	27,99	2015/72	4000	4000	6000	0,50	16	1,6	8,3
214	38	2,1	1,6	C002_0280 ED303U	6000	65	120	27,99	2015/72	4000	4000	6000	0,66	16	1,6	8,8
239	8,9	0,7	3,9	C002_0125 ED213U	3000	33	43	12,57	377/30	4000	4000	6000	0,32	16	1,6	7,7
239	13	1,1	4,6	C002_0125 ED302U	3000	48	91	12,57	377/30	4000	4000	6000	0,60	16	1,6	8,3
239	17	1,4	3,5	C002_0125 ED303U	3000	66	91	12,57	377/30	4000	4000	6000	0,76	16	1,6	8,8
239	31	2,5	2,0	C002_0125 ED401U	3000	72	120	12,57	377/30	4000	4000	6000	1,6	16	1,6	9,9

Stirnradgetriebmotoren C

Helical Geared Motors C

Motoréducteurs coaxiaux C



Bitte beachten Sie die Hinweise auf Seite C8!

Please take notice of the indications on page C8!

Veillez s. v. p. prendre en considération les observations à la page C8!

n2N	M20	a	S	Typ	n1N	M2B	M2NOT	i	i _{exakt}	n1MAX DBH	n1MAX DBV	n1MAX ZB	J1	Δφ2	C2	G
[min-1]	[Nm]				[min-1]	[Nm]	[Nm]			[min-1]	[min-1]	[min-1]	[10 ⁻⁴ kgm ²]	[arcmin]	[Nm/ arcmin]	[kg]
C0 (M2BMAX=72 Nm)																
239	41	3,4	1,5	C002_0125 EK501U	3000	72	120	12,57	377/30	4000	4000	6000	3,3	16	1,6	12
240	18	1,0	3,4	C002_0250 ED213U	6000	58	72	24,97	899/36	4000	4000	6000	0,23	16	1,6	7,7
240	26	1,5	2,3	C002_0250 ED302U	6000	72	120	24,97	899/36	4000	4000	6000	0,50	16	1,6	8,3
240	34	2,0	1,8	C002_0250 ED303U	6000	72	120	24,97	899/36	4000	4000	6000	0,66	16	1,6	8,8
258	16	1,0	3,8	C002_0230 ED213U	6000	61	76	23,21	325/14	4000	4000	6000	0,24	16	1,6	7,7
258	25	1,5	2,5	C002_0230 ED302U	6000	65	120	23,21	325/14	4000	4000	6000	0,52	16	1,6	8,3
258	32	1,9	1,9	C002_0230 ED303U	6000	65	120	23,21	325/14	4000	4000	6000	0,68	16	1,6	8,8
260	8,2	0,7	3,9	C002_0115 ED213U	3000	30	39	11,54	3185/276	3700	3600	6000	0,37	16	1,6	7,7
260	16	1,4	3,9	C002_0115 ED303U	3000	60	84	11,54	3185/276	3700	3600	6000	0,81	16	1,6	8,8
260	28	2,4	2,2	C002_0115 ED401U	3000	65	120	11,54	3185/276	3700	3600	6000	1,6	16	1,6	9,9
260	38	3,2	1,6	C002_0115 EK501U	3000	65	120	11,54	3185/276	3700	3600	6000	3,4	16	1,6	12
290	15	0,9	3,8	C002_0210 ED213U	6000	54	68	20,71	145/7	4000	4000	6000	0,24	16	1,6	7,7
290	22	1,4	2,8	C002_0210 ED302U	6000	72	120	20,71	145/7	4000	4000	6000	0,52	16	1,6	8,3
290	28	1,8	2,1	C002_0210 ED303U	6000	72	120	20,71	145/7	4000	4000	6000	0,68	16	1,6	8,8
290	50	3,3	1,2	C002_0210 ED401U	6000	72	120	20,71	145/7	4000	4000	6000	1,5	16	1,6	9,9
291	7,3	0,7	3,9	C002_0105 ED213U	3000	27	35	10,30	1421/138	3700	3600	6000	0,37	16	1,6	7,7
291	14	1,3	4,3	C002_0105 ED303U	3000	54	75	10,30	1421/138	3700	3600	6000	0,81	16	1,6	8,8
291	25	2,3	2,5	C002_0105 ED401U	3000	72	120	10,30	1421/138	3700	3600	6000	1,6	16	1,6	9,9
291	34	3,1	1,8	C002_0105 EK501U	3000	72	120	10,30	1421/138	3700	3600	6000	3,4	16	1,6	12
291	50	4,5	1,2	C002_0105 ED402U	3000	72	120	10,30	1421/138	3700	3600	6000	2,7	16	1,6	12
325	6,5	0,6	3,9	C002_0092 ED213U	3000	24	31	9,228	1495/162	3700	3600	6000	0,44	16	1,6	7,7
325	13	1,2	4,3	C002_0092 ED303U	3000	48	67	9,228	1495/162	3700	3600	6000	0,87	16	1,6	8,8
325	22	2,2	2,7	C002_0092 ED401U	3000	65	120	9,228	1495/162	3700	3600	6000	1,7	16	1,6	9,9
325	30	2,9	2,0	C002_0092 EK501U	3000	65	120	9,228	1495/162	3700	3600	6000	3,5	16	1,6	12
325	45	4,3	1,4	C002_0092 ED402U	3000	65	120	9,228	1495/162	3700	3600	6000	2,8	16	1,6	12
342	12	0,9	3,9	C002_0175 ED213U	6000	46	59	17,53	3575/204	4000	4000	6000	0,28	16	1,6	7,7
342	19	1,3	3,3	C002_0175 ED302U	6000	65	120	17,53	3575/204	4000	4000	6000	0,56	16	1,6	8,3
342	24	1,7	2,5	C002_0175 ED303U	6000	65	120	17,53	3575/204	4000	4000	6000	0,72	16	1,6	8,8
342	43	3,0	1,4	C002_0175 ED401U	6000	65	120	17,53	3575/204	4000	4000	6000	1,5	16	1,6	9,9
364	5,8	0,6	3,9	C002_0082 ED213U	3000	22	28	8,235	667/81	3700	3600	6000	0,44	16	1,6	7,7
364	11	1,2	4,3	C002_0082 ED303U	3000	43	60	8,235	667/81	3700	3600	6000	0,88	16	1,6	8,8
364	20	2,0	3,1	C002_0082 ED401U	3000	72	120	8,235	667/81	3700	3600	6000	1,7	16	1,6	9,9
364	27	2,7	2,3	C002_0082 EK501U	3000	72	120	8,235	667/81	3700	3600	6000	3,5	16	1,6	12
364	40	4,0	1,6	C002_0082 ED402U	3000	72	120	8,235	667/81	3700	3600	6000	2,8	16	1,6	12
364	52	5,3	1,2	C002_0082 EK502U	3000	72	120	8,235	667/81	3700	3600	6000	5,9	16	1,6	13
364	53	5,3	1,2	C002_0082 ED403U	3000	72	120	8,235	667/81	3700	3600	6000	3,9	16	1,6	13
384	11	0,8	3,9	C002_0155 ED213U	6000	41	53	15,64	1595/102	4000	4000	6000	0,28	16	1,6	7,7
384	17	1,2	3,7	C002_0155 ED302U	6000	59	110	15,64	1595/102	4000	4000	6000	0,56	16	1,6	8,3
384	21	1,6	2,8	C002_0155 ED303U	6000	72	110	15,64	1595/102	4000	4000	6000	0,72	16	1,6	8,8
384	38	2,9	1,6	C002_0155 ED401U	6000	72	120	15,64	1595/102	4000	4000	6000	1,5	16	1,6	9,9
384	51	3,8	1,2	C002_0155 EK501U	6000	72	120	15,64	1595/102	4000	4000	6000	3,3	16	1,6	12
389	5,5	0,6	3,8	C002_0077 ED213U	3000	20	25	7,714	54/7	4000	4000	6000	0,26	20	1,3	7,7
389	11	1,2	4,1	C002_0077 ED303U	3000	40	53	7,714	54/7	4000	4000	6000	0,70	20	1,3	8,8
389	19	2,2	3,0	C002_0077 ED401U	3000	65	99	7,714	54/7	4000	4000	6000	1,5	20	1,3	9,9
389	25	2,9	2,2	C002_0077 EK501U	3000	65	99	7,714	54/7	4000	4000	6000	3,3	20	1,3	12
389	37	4,3	1,5	C002_0077 ED402U	3000	65	99	7,714	54/7	4000	4000	6000	2,6	20	1,3	12
389	49	5,7	1,1	C002_0077 EK502U	3000	65	99	7,714	54/7	4000	4000	6000	5,8	20	1,3	13
389	49	5,6	1,1	C002_0077 ED403U	3000	65	99	7,714	54/7	4000	4000	6000	3,7	20	1,3	13
426	10,0	0,8	3,9	C002_0140 ED213U	6000	37	48	14,08	169/12	4000	4000	6000	0,32	16	1,6	7,7
426	15	1,2	4,1	C002_0140 ED302U	6000	54	100	14,08	169/12	4000	4000	6000	0,60	16	1,6	8,3
426	19	1,5	3,2	C002_0140 ED303U	6000	65	100	14,08	169/12	4000	4000	6000	0,76	16	1,6	8,8
426	34	2,7	1,8	C002_0140 ED401U	6000	65	120	14,08	169/12	4000	4000	6000	1,6	16	1,6	9,9
426	46	3,6	1,3	C002_0140 EK501U	6000	65	120	14,08	169/12	4000	4000	6000	3,3	16	1,6	12
476	4,5	0,6	3,9	C002_0063 ED213U	3000	17	21	6,300	2035/323	4000	4000	6000	0,31	20	1,3	7,7
476	8,6	1,2	4,3	C002_0063 ED303U	3000	33	46	6,300	2035/323	4000	4000	6000	0,74	20	1,3	8,8
476	15	2,1	3,4	C002_0063 ED401U	3000	65	92	6,300	2035/323	4000	4000	6000	1,5	20	1,3	9,9
476	21	2,8	2,5	C002_0063 EK501U	3000	65	110	6,300	2035/323	4000	4000	6000	3,3	20	1,3	12
476	30	4,2	1,7	C002_0063 ED402U	3000	65	92	6,300	2035/323	4000	4000	6000	2,6	20	1,3	12
476	40	5,5	1,3	C002_0063 EK502U	3000	65	110	6,300	2035/323	4000	4000	6000	5,8	20	1,3	13
476	40	5,5	1,3	C002_0063 ED403U	3000	65	92	6,300	2035/323	4000	4000	6000	3,7	20	1,3	13
477	8,9	0,7	3,9	C002_0125 ED213U	6000	33	43	12,57	377/30	4000	4000	6000	0,32	16	1,6	7,7
477	13	1,1	4,6	C002_0125 ED302U	6000	48	91	12,57	377/30	4000	4000	6000	0,60	16	1,6	8,3

Stirradgetriebemotoren C

Helical Geared Motors C

Motoréducteurs coaxiaux C



Bitte beachten Sie die Hinweise auf Seite C8!

Please take notice of the indications on page C8!

Veuillez s. v. p. prendre en considération les observations à la page C8!

n2N	M2o	a	S	Typ	n1N	M2B	M2NOT	i	ixakt	n1MAX DBH	n1MAX DBV	n1MAX ZB	J1	Δφ2	C2	G
[min ⁻¹]	[Nm]				[min ⁻¹]	[Nm]	[Nm]			[min ⁻¹]	[min ⁻¹]	[min ⁻¹]	[10 ⁻⁴ kgm ²]	[arcmin]	[Nm/ arcmin]	[kg]
C0 (M2BMAX=72 Nm)																
477	17	1,4	3,5	C002_0125 ED303U	6000	66	91	12,57	377/30	4000	4000	6000	0,76	16	1,6	8,8
477	31	2,6	2,0	C002_0125 ED401U	6000	72	120	12,57	377/30	4000	4000	6000	1,6	16	1,6	9,9
477	41	3,4	1,5	C002_0125 EK501U	6000	72	120	12,57	377/30	4000	4000	6000	3,3	16	1,6	12
515	4,1	0,6	3,9	C002_0058 ED213U	3000	15	20	5,824	99/17	4000	4000	6000	0,31	20	1,3	7,7
515	8,0	1,2	4,3	C002_0058 ED303U	3000	31	42	5,824	99/17	4000	4000	6000	0,75	20	1,3	8,8
515	14	2,1	3,6	C002_0058 ED401U	3000	65	85	5,824	99/17	4000	4000	6000	1,6	20	1,3	9,9
515	19	2,8	2,7	C002_0058 EK501U	3000	65	110	5,824	99/17	4000	4000	6000	3,3	20	1,3	12
515	28	4,1	1,8	C002_0058 ED402U	3000	65	85	5,824	99/17	4000	4000	6000	2,7	20	1,3	12
515	37	5,4	1,4	C002_0058 EK502U	3000	65	110	5,824	99/17	4000	4000	6000	5,8	20	1,3	13
515	37	5,4	1,4	C002_0058 ED403U	3000	65	85	5,824	99/17	4000	4000	6000	3,7	20	1,3	13
520	8,2	0,7	3,9	C002_0115 ED213U	6000	30	39	11,54	3185/276	3700	3600	6000	0,37	16	1,6	7,7
520	16	1,4	3,9	C002_0115 ED303U	6000	60	84	11,54	3185/276	3700	3600	6000	0,81	16	1,6	8,8
520	28	2,5	2,2	C002_0115 ED401U	6000	65	120	11,54	3185/276	3700	3600	6000	1,6	16	1,6	9,9
520	38	3,2	1,6	C002_0115 EK501U	6000	65	120	11,54	3185/276	3700	3600	6000	3,4	16	1,6	12
583	7,3	0,7	3,9	C002_0105 ED213U	6000	27	35	10,30	1421/138	3700	3600	6000	0,37	16	1,6	7,7
583	14	1,3	4,3	C002_0105 ED303U	6000	54	75	10,30	1421/138	3700	3600	6000	0,81	16	1,6	8,8
583	25	2,3	2,4	C002_0105 ED401U	6000	72	120	10,30	1421/138	3700	3600	6000	1,6	16	1,6	9,9
583	34	3,0	1,8	C002_0105 EK501U	6000	72	120	10,30	1421/138	3700	3600	6000	3,4	16	1,6	12
583	50	4,5	1,2	C002_0105 ED402U	6000	72	120	10,30	1421/138	3700	3600	6000	2,7	16	1,6	12
593	3,6	0,6	3,9	C002_0051 ED213U	3000	13	17	5,063	481/95	4000	4000	6000	0,36	20	1,3	7,7
593	6,9	1,2	4,3	C002_0051 ED303U	3000	27	37	5,063	481/95	4000	4000	6000	0,80	20	1,3	8,8
593	12	2,0	3,9	C002_0051 ED401U	3000	59	74	5,063	481/95	4000	4000	6000	1,6	20	1,3	9,9
593	17	2,7	2,9	C002_0051 EK501U	3000	65	110	5,063	481/95	4000	4000	6000	3,4	20	1,3	12
593	24	4,0	2,0	C002_0051 ED402U	3000	59	74	5,063	481/95	4000	4000	6000	2,7	20	1,3	12
593	32	5,3	1,5	C002_0051 EK502U	3000	65	110	5,063	481/95	4000	4000	6000	5,9	20	1,3	13
593	32	5,3	1,5	C002_0051 ED403U	3000	59	74	5,063	481/95	4000	4000	6000	3,8	20	1,3	13
593	44	7,0	1,1	C002_0051 ED503U	3000	65	110	5,063	481/95	4000	4000	6000	8,4	20	1,3	16
641	3,3	0,6	3,9	C002_0047 ED213U	3000	12	16	4,680	117/25	4000	4000	6000	0,36	20	1,3	7,7
641	6,4	1,1	4,3	C002_0047 ED303U	3000	25	34	4,680	117/25	4000	4000	6000	0,80	20	1,3	8,8
641	11	2,0	4,1	C002_0047 ED401U	3000	54	68	4,680	117/25	4000	4000	6000	1,6	20	1,3	9,9
641	15	2,7	3,1	C002_0047 EK501U	3000	65	110	4,680	117/25	4000	4000	6000	3,4	20	1,3	12
641	23	3,9	2,1	C002_0047 ED402U	3000	54	68	4,680	117/25	4000	4000	6000	2,7	20	1,3	12
641	30	5,2	1,6	C002_0047 EK502U	3000	65	110	4,680	117/25	4000	4000	6000	5,9	20	1,3	13
641	30	5,2	1,6	C002_0047 ED403U	3000	54	68	4,680	117/25	4000	4000	6000	3,8	20	1,3	13
641	41	6,9	1,2	C002_0047 ED503U	3000	65	110	4,680	117/25	4000	4000	6000	8,4	20	1,3	16
650	6,5	0,6	3,9	C002_0092 ED213U	6000	24	31	9,228	1495/162	3700	3600	6000	0,44	16	1,6	7,7
650	13	1,2	4,3	C002_0092 ED303U	6000	48	67	9,228	1495/162	3700	3600	6000	0,87	16	1,6	8,8
650	22	2,2	2,7	C002_0092 ED401U	6000	65	120	9,228	1495/162	3700	3600	6000	1,7	16	1,6	9,9
650	30	2,9	2,1	C002_0092 EK501U	6000	65	120	9,228	1495/162	3700	3600	6000	3,5	16	1,6	12
650	45	4,3	1,4	C002_0092 ED402U	6000	65	120	9,228	1495/162	3700	3600	6000	2,8	16	1,6	12
723	5,7	1,1	4,3	C002_0041 ED303U	3000	22	30	4,149	1813/437	3700	3600	6000	0,86	20	1,3	8,8
723	10	2,0	4,5	C002_0041 ED401U	3000	48	60	4,149	1813/437	3700	3600	6000	1,7	20	1,3	9,9
723	14	2,6	3,3	C002_0041 EK501U	3000	60	110	4,149	1813/437	3700	3600	6000	3,4	20	1,3	12
723	20	3,9	2,3	C002_0041 ED402U	3000	48	60	4,149	1813/437	3700	3600	6000	2,8	20	1,3	12
723	26	5,1	1,7	C002_0041 EK502U	3000	65	110	4,149	1813/437	3700	3600	6000	5,9	20	1,3	13
723	27	5,1	1,7	C002_0041 ED403U	3000	48	60	4,149	1813/437	3700	3600	6000	3,9	20	1,3	13
723	36	6,8	1,3	C002_0041 ED503U	3000	65	110	4,149	1813/437	3700	3600	6000	8,5	20	1,3	16
729	5,8	0,6	3,9	C002_0082 ED213U	6000	22	28	8,235	667/81	3700	3600	6000	0,44	16	1,6	7,7
729	11	1,2	4,3	C002_0082 ED303U	6000	43	60	8,235	667/81	3700	3600	6000	0,88	16	1,6	8,8
729	20	2,1	3,0	C002_0082 ED401U	6000	72	120	8,235	667/81	3700	3600	6000	1,7	16	1,6	9,9
729	27	2,7	2,3	C002_0082 EK501U	6000	72	120	8,235	667/81	3700	3600	6000	3,5	16	1,6	12
729	40	4,0	1,6	C002_0082 ED402U	6000	72	120	8,235	667/81	3700	3600	6000	2,8	16	1,6	12
729	52	5,3	1,2	C002_0082 EK502U	6000	72	120	8,235	667/81	3700	3600	6000	5,9	16	1,6	13
729	53	5,3	1,2	C002_0082 ED403U	6000	72	120	8,235	667/81	3700	3600	6000	3,9	16	1,6	13
778	5,5	0,6	3,8	C002_0077 ED213U	6000	20	25	7,714	54/7	4000	4000	6000	0,26	20	1,3	7,7
778	11	1,2	4,1	C002_0077 ED303U	6000	40	53	7,714	54/7	4000	4000	6000	0,70	20	1,3	8,8
778	19	2,2	2,9	C002_0077 ED401U	6000	65	99	7,714	54/7	4000	4000	6000	1,5	20	1,3	9,9
778	25	2,9	2,2	C002_0077 EK501U	6000	65	99	7,714	54/7	4000	4000	6000	3,3	20	1,3	12
778	37	4,3	1,5	C002_0077 ED402U	6000	65	99	7,714	54/7	4000	4000	6000	2,6	20	1,3	12
778	49	5,7	1,1	C002_0077 EK502U	6000	65	99	7,714	54/7	4000	4000	6000	5,8	20	1,3	13
778	49	5,7	1,1	C002_0077 ED403U	6000	65	99	7,714	54/7	4000	4000	6000	3,7	20	1,3	13
782	5,2	1,1	4,3	C002_0038 ED303U	3000	20	28	3,835	441/115	3700	3600	6000	0,87	20	1,3	8,8

Stirnradgetriebmotoren C

Helical Geared Motors C

Motoréducteurs coaxiaux C



Bitte beachten Sie die Hinweise auf Seite C8!

Please take notice of the indications on page C8!

Veuillez s. v. p. prendre en considération les observations à la page C8!

n2N	M20	a	S	Typ	n1N	M2B	M2NOT	i	i _{exakt}	n1MAX	n1MAX	n1MAX	J1	Δφ2	C2	G
[min-1]	[Nm]				[min-1]	[Nm]	[Nm]			DBH	DBV	ZB	[10 ⁻⁴	[arcmin]	[Nm/	[kg]
										[min-1]	[min-1]	[min-1]	kgm ²]		arcmin]	
C0 (M2BMAX=72 Nm)																
782	9,3	1,9	4,7	C002_0038 ED401U	3000	45	56	3,835	441/115	3700	3600	6000	1,7	20	1,3	9,9
782	12	2,6	3,5	C002_0038 EK501U	3000	56	110	3,835	441/115	3700	3600	6000	3,5	20	1,3	12
782	19	3,8	2,4	C002_0038 ED402U	3000	45	56	3,835	441/115	3700	3600	6000	2,8	20	1,3	12
782	24	5,1	1,8	C002_0038 EK502U	3000	65	110	3,835	441/115	3700	3600	6000	5,9	20	1,3	13
782	25	5,0	1,8	C002_0038 ED403U	3000	45	56	3,835	441/115	3700	3600	6000	3,9	20	1,3	13
782	33	6,7	1,4	C002_0038 ED503U	3000	65	110	3,835	441/115	3700	3600	6000	8,5	20	1,3	16
904	4,5	1,1	4,3	C002_0033 ED303U	3000	17	24	3,318	1702/513	3700	3600	6000	0,96	20	1,3	8,8
904	8,1	1,9	4,9	C002_0033 ED401U	3000	39	48	3,318	1702/513	3700	3600	6000	1,8	20	1,3	9,9
904	11	2,5	3,9	C002_0033 EK501U	3000	48	97	3,318	1702/513	3700	3600	6000	3,5	20	1,3	12
904	16	3,7	2,5	C002_0033 ED402U	3000	39	48	3,318	1702/513	3700	3600	6000	2,9	20	1,3	12
904	21	4,9	2,0	C002_0033 EK502U	3000	62	97	3,318	1702/513	3700	3600	6000	6,0	20	1,3	13
904	21	4,9	1,9	C002_0033 ED403U	3000	39	48	3,318	1702/513	3700	3600	6000	4,0	20	1,3	13
904	29	6,5	1,5	C002_0033 ED503U	3000	62	97	3,318	1702/513	3700	3600	6000	8,6	20	1,3	16
952	4,5	0,6	3,9	C002_0063 ED213U	6000	17	21	6,300	2035/323	4000	4000	6000	0,31	20	1,3	7,7
952	8,6	1,2	4,3	C002_0063 ED303U	6000	33	46	6,300	2035/323	4000	4000	6000	0,74	20	1,3	8,8
952	15	2,1	3,4	C002_0063 ED401U	6000	65	92	6,300	2035/323	4000	4000	6000	1,5	20	1,3	9,9
952	21	2,8	2,5	C002_0063 EK501U	6000	65	110	6,300	2035/323	4000	4000	6000	3,3	20	1,3	12
952	30	4,2	1,7	C002_0063 ED402U	6000	65	92	6,300	2035/323	4000	4000	6000	2,6	20	1,3	12
952	40	5,5	1,3	C002_0063 EK502U	6000	65	110	6,300	2035/323	4000	4000	6000	5,8	20	1,3	13
952	40	5,5	1,3	C002_0063 ED403U	6000	65	92	6,300	2035/323	4000	4000	6000	3,7	20	1,3	13
978	4,2	1,1	4,3	C002_0031 ED303U	3000	16	22	3,067	46/15	3700	3600	6000	0,97	20	1,3	8,8
978	7,5	1,9	4,9	C002_0031 ED401U	3000	36	45	3,067	46/15	3700	3600	6000	1,8	20	1,3	9,9
978	10,0	2,5	4,1	C002_0031 EK501U	3000	45	89	3,067	46/15	3700	3600	6000	3,6	20	1,3	12
978	15	3,7	2,5	C002_0031 ED402U	3000	36	45	3,067	46/15	3700	3600	6000	2,9	20	1,3	12
978	19	4,9	2,1	C002_0031 EK502U	3000	60	89	3,067	46/15	3700	3600	6000	6,0	20	1,3	13
978	20	4,8	1,9	C002_0031 ED403U	3000	36	45	3,067	46/15	3700	3600	6000	4,0	20	1,3	13
978	27	6,4	1,6	C002_0031 ED503U	3000	60	89	3,067	46/15	3700	3600	6000	8,6	20	1,3	16
978	42	10	1,0	C002_0031 ED505U	3000	60	89	3,067	46/15	3700	3600	6000	14	20	1,3	20
1030	4,1	0,6	3,9	C002_0058 ED213U	6000	15	20	5,824	99/17	4000	4000	6000	0,31	20	1,3	7,7
1030	8,0	1,2	4,3	C002_0058 ED303U	6000	31	42	5,824	99/17	4000	4000	6000	0,75	20	1,3	8,8
1030	14	2,1	3,5	C002_0058 ED401U	6000	65	85	5,824	99/17	4000	4000	6000	1,6	20	1,3	9,9
1030	19	2,8	2,7	C002_0058 EK501U	6000	65	110	5,824	99/17	4000	4000	6000	3,3	20	1,3	12
1030	28	4,1	1,8	C002_0058 ED402U	6000	65	85	5,824	99/17	4000	4000	6000	2,7	20	1,3	12
1030	37	5,4	1,4	C002_0058 EK502U	6000	65	110	5,824	99/17	4000	4000	6000	5,8	20	1,3	13
1030	37	5,5	1,4	C002_0058 ED403U	6000	65	85	5,824	99/17	4000	4000	6000	3,7	20	1,3	13
1083	3,8	1,0	4,3	C002_0028 ED303U	3000	15	20	2,769	36/13	3500	3000	6000	1,0	20	1,3	8,8
1083	6,7	1,8	4,9	C002_0028 ED401U	3000	32	40	2,769	36/13	3500	3000	6000	1,8	20	1,3	9,9
1083	9,0	2,5	4,4	C002_0028 EK501U	3000	40	81	2,769	36/13	3500	3000	6000	3,6	20	1,3	12
1083	13	3,6	2,5	C002_0028 ED402U	3000	32	40	2,769	36/13	3500	3000	6000	2,9	20	1,3	12
1083	18	4,8	2,3	C002_0028 EK502U	3000	54	81	2,769	36/13	3500	3000	6000	6,1	20	1,3	13
1083	18	4,8	1,9	C002_0028 ED403U	3000	32	40	2,769	36/13	3500	3000	6000	4,0	20	1,3	13
1083	24	6,3	1,7	C002_0028 ED503U	3000	58	81	2,769	36/13	3500	3000	6000	8,7	20	1,3	16
1083	38	9,9	1,1	C002_0028 ED505U	3000	58	81	2,769	36/13	3500	3000	6000	14	20	1,3	20
1185	6,9	1,2	4,3	C002_0051 ED303U	6000	27	37	5,063	481/95	4000	4000	6000	0,80	20	1,3	8,8
1185	12	2,1	3,9	C002_0051 ED401U	6000	59	74	5,063	481/95	4000	4000	6000	1,6	20	1,3	9,9
1185	17	2,7	2,9	C002_0051 EK501U	6000	65	110	5,063	481/95	4000	4000	6000	3,4	20	1,3	12
1185	24	4,0	2,0	C002_0051 ED402U	6000	59	74	5,063	481/95	4000	4000	6000	2,7	20	1,3	12
1185	32	5,3	1,5	C002_0051 EK502U	6000	65	110	5,063	481/95	4000	4000	6000	5,9	20	1,3	13
1185	32	5,3	1,5	C002_0051 ED403U	6000	59	74	5,063	481/95	4000	4000	6000	3,8	20	1,3	13
1185	44	6,9	1,2	C002_0051 ED503U	6000	65	110	5,063	481/95	4000	4000	6000	8,4	20	1,3	16
1282	6,4	1,1	4,3	C002_0047 ED303U	6000	25	34	4,680	117/25	4000	4000	6000	0,80	20	1,3	8,8
1282	11	2,0	4,1	C002_0047 ED401U	6000	54	68	4,680	117/25	4000	4000	6000	1,6	20	1,3	9,9
1282	15	2,7	3,1	C002_0047 EK501U	6000	65	110	4,680	117/25	4000	4000	6000	3,4	20	1,3	12
1282	23	4,0	2,1	C002_0047 ED402U	6000	54	68	4,680	117/25	4000	4000	6000	2,7	20	1,3	12
1282	30	5,2	1,6	C002_0047 EK502U	6000	65	110	4,680	117/25	4000	4000	6000	5,9	20	1,3	13
1282	30	5,3	1,6	C002_0047 ED403U	6000	54	68	4,680	117/25	4000	4000	6000	3,8	20	1,3	13
1282	41	6,8	1,2	C002_0047 ED503U	6000	65	110	4,680	117/25	4000	4000	6000	8,4	20	1,3	16
1446	5,7	1,1	4,3	C002_0041 ED303U	6000	22	30	4,149	1813/437	3700	3600	6000	0,86	20	1,3	8,8
1446	10	2,0	4,4	C002_0041 ED401U	6000	48	60	4,149	1813/437	3700	3600	6000	1,7	20	1,3	9,9
1446	14	2,6	3,4	C002_0041 EK501U	6000	60	110	4,149	1813/437	3700	3600	6000	3,4	20	1,3	12
1446	20	3,9	2,3	C002_0041 ED402U	6000	48	60	4,149	1813/437	3700	3600	6000	2,8	20	1,3	12
1446	26	5,1	1,7	C002_0041 EK502U	6000	65	110	4,149	1813/437	3700	3600	6000	5,9	20	1,3	13

Stirradgetriebemotoren C

Helical Geared Motors C

Motoréducteurs coaxiaux C



Bitte beachten Sie die Hinweise auf Seite C8!

Please take notice of the indications on page C8!

Veuillez s. v. p. prendre en considération les observations à la page C8!

n2N	M2o	a	S	Typ	n1N	M2B	M2NOT	i	ixakt	n1MAX DBH	n1MAX DBV	n1MAX ZB	J1	Δφ2	C2	G
[min ⁻¹]	[Nm]				[min ⁻¹]	[Nm]	[Nm]			[min ⁻¹]	[min ⁻¹]	[min ⁻¹]	[10 ⁻⁴ kgm ²]	[arcmin]	[Nm/ arcmin]	[kg]
C0 (M2BMAX=72 Nm)																
1446	27	5,2	1,7	C002_0041 ED403U	6000	48	60	4,149	1813/437	3700	3600	6000	3,9	20	1,3	13
1446	36	6,7	1,3	C002_0041 ED503U	6000	65	110	4,149	1813/437	3700	3600	6000	8,5	20	1,3	16
1502	2,7	1,0	4,3	C002_0020 ED303U	3000	10	15	1,997	1480/741	3500	3000	6000	1,3	20	1,3	8,8
1502	4,9	1,7	4,9	C002_0020 ED401U	3000	23	29	1,997	1480/741	3500	3000	6000	2,1	20	1,3	9,9
1502	6,5	2,3	3,7	C002_0020 EK501U	3000	23	29	1,997	1480/741	3500	3000	6000	3,9	20	1,3	12
1502	9,6	3,4	2,5	C002_0020 ED402U	3000	23	29	1,997	1480/741	3500	3000	6000	3,2	20	1,3	12
1502	13	4,5	2,8	C002_0020 EK502U	3000	39	58	1,997	1480/741	3500	3000	6000	6,4	20	1,3	13
1502	13	4,5	1,9	C002_0020 ED403U	3000	23	29	1,997	1480/741	3500	3000	6000	4,3	20	1,3	13
1502	17	6,0	2,1	C002_0020 ED503U	3000	46	58	1,997	1480/741	3500	3000	6000	9,0	20	1,3	16
1502	27	9,4	1,4	C002_0020 ED505U	3000	46	58	1,997	1480/741	3500	3000	6000	14	20	1,3	20
1517	38	10	1,1	C002_0028 ED505U	4200	58	81	2,769	36/13	3500	3000	6000	14	20	1,3	20
1565	5,2	1,1	4,3	C002_0038 ED303U	6000	20	28	3,835	441/115	3700	3600	6000	0,87	20	1,3	8,8
1565	9,3	2,0	4,7	C002_0038 ED401U	6000	45	56	3,835	441/115	3700	3600	6000	1,7	20	1,3	9,9
1565	12	2,6	3,6	C002_0038 EK501U	6000	56	110	3,835	441/115	3700	3600	6000	3,5	20	1,3	12
1565	19	3,8	2,4	C002_0038 ED402U	6000	45	56	3,835	441/115	3700	3600	6000	2,8	20	1,3	12
1565	24	5,0	1,8	C002_0038 EK502U	6000	65	110	3,835	441/115	3700	3600	6000	5,9	20	1,3	13
1565	25	5,1	1,8	C002_0038 ED403U	6000	45	56	3,835	441/115	3700	3600	6000	3,9	20	1,3	13
1565	33	6,6	1,4	C002_0038 ED503U	6000	65	110	3,835	441/115	3700	3600	6000	8,5	20	1,3	16
1808	4,5	1,1	4,3	C002_0033 ED303U	6000	17	24	3,318	1702/513	3700	3600	6000	0,96	20	1,3	8,8
1808	8,1	1,9	4,8	C002_0033 ED401U	6000	39	48	3,318	1702/513	3700	3600	6000	1,8	20	1,3	9,9
1808	11	2,5	3,9	C002_0033 EK501U	6000	48	97	3,318	1702/513	3700	3600	6000	3,5	20	1,3	12
1808	16	3,8	2,5	C002_0033 ED402U	6000	39	48	3,318	1702/513	3700	3600	6000	2,9	20	1,3	12
1808	21	4,9	2,0	C002_0033 EK502U	6000	62	97	3,318	1702/513	3700	3600	6000	6,0	20	1,3	13
1808	21	5,0	1,9	C002_0033 ED403U	6000	39	48	3,318	1702/513	3700	3600	6000	4,0	20	1,3	13
1808	29	6,5	1,5	C002_0033 ED503U	6000	62	97	3,318	1702/513	3700	3600	6000	8,6	20	1,3	16
1956	4,2	1,1	4,3	C002_0031 ED303U	6000	16	22	3,067	46/15	3700	3600	6000	0,97	20	1,3	8,8
1956	7,5	1,9	4,8	C002_0031 ED401U	6000	36	45	3,067	46/15	3700	3600	6000	1,8	20	1,3	9,9
1956	10,0	2,5	4,1	C002_0031 EK501U	6000	45	89	3,067	46/15	3700	3600	6000	3,6	20	1,3	12
1956	15	3,7	2,5	C002_0031 ED402U	6000	36	45	3,067	46/15	3700	3600	6000	2,9	20	1,3	12
1956	19	4,9	2,1	C002_0031 EK502U	6000	60	89	3,067	46/15	3700	3600	6000	6,0	20	1,3	13
1956	20	4,9	1,9	C002_0031 ED403U	6000	36	45	3,067	46/15	3700	3600	6000	4,0	20	1,3	13
1956	27	6,4	1,6	C002_0031 ED503U	6000	60	89	3,067	46/15	3700	3600	6000	8,6	20	1,3	16
2103	27	9,6	1,3	C002_0020 ED505U	4200	46	58	1,997	1480/741	3500	3000	6000	14	20	1,3	20
2167	3,8	1,0	4,3	C002_0028 ED303U	6000	15	20	2,769	36/13	3500	3000	6000	1,0	20	1,3	8,8
2167	6,7	1,9	4,8	C002_0028 ED401U	6000	32	40	2,769	36/13	3500	3000	6000	1,8	20	1,3	9,9
2167	9,0	2,5	4,4	C002_0028 EK501U	6000	40	81	2,769	36/13	3500	3000	6000	3,6	20	1,3	12
2167	13	3,6	2,5	C002_0028 ED402U	6000	32	40	2,769	36/13	3500	3000	6000	2,9	20	1,3	12
2167	18	4,8	2,3	C002_0028 EK502U	6000	54	81	2,769	36/13	3500	3000	6000	6,1	20	1,3	13
2167	18	4,8	1,9	C002_0028 ED403U	6000	32	40	2,769	36/13	3500	3000	6000	4,0	20	1,3	13
2167	24	6,3	1,7	C002_0028 ED503U	6000	58	81	2,769	36/13	3500	3000	6000	8,7	20	1,3	16
3005	2,7	1,0	4,3	C002_0020 ED303U	6000	10	15	1,997	1480/741	3500	3000	6000	1,3	20	1,3	8,8
3005	4,9	1,8	4,8	C002_0020 ED401U	6000	23	29	1,997	1480/741	3500	3000	6000	2,1	20	1,3	9,9
3005	6,5	2,3	3,7	C002_0020 EK501U	6000	23	29	1,997	1480/741	3500	3000	6000	3,9	20	1,3	12
3005	9,6	3,4	2,5	C002_0020 ED402U	6000	23	29	1,997	1480/741	3500	3000	6000	3,2	20	1,3	12
3005	13	4,5	2,8	C002_0020 EK502U	6000	39	58	1,997	1480/741	3500	3000	6000	6,4	20	1,3	13
3005	13	4,6	1,9	C002_0020 ED403U	6000	23	29	1,997	1480/741	3500	3000	6000	4,3	20	1,3	13
3005	17	5,9	2,1	C002_0020 ED503U	6000	46	58	1,997	1480/741	3500	3000	6000	9,0	20	1,3	16
C1 (M2BMAX=140 Nm)																
33	96	1,6	1,3	C103_0920 ED302U	3000	140	240	92,13	16215/176	4000	3900	6000	0,50	15	3,9	16
37	85	1,5	1,5	C103_0820 ED302U	3000	140	240	81,64	31349/384	4000	3900	6000	0,50	15	3,9	16
43	74	1,4	1,7	C102_0700 ED302U	3000	140	240	70,46	775/11	4000	3900	6000	0,48	15	3,9	13
43	96	1,9	1,3	C102_0700 ED303U	3000	140	240	70,46	775/11	4000	3900	6000	0,64	15	3,9	14
48	66	1,4	1,9	C102_0620 ED302U	3000	140	230	62,43	4495/72	4000	3900	6000	0,48	15	3,9	13
48	85	1,8	1,4	C102_0620 ED303U	3000	140	230	62,43	4495/72	4000	3900	6000	0,64	15	3,9	14
53	60	1,3	2,1	C102_0560 ED302U	3000	140	240	56,36	620/11	4000	3900	6000	0,49	15	3,9	13
53	77	1,7	1,6	C102_0560 ED303U	3000	140	240	56,36	620/11	4000	3900	6000	0,65	15	3,9	14
60	53	1,2	2,3	C102_0500 ED302U	3000	140	240	49,94	899/18	4000	3900	6000	0,49	15	3,9	13
60	68	1,6	1,8	C102_0500 ED303U	3000	140	240	49,94	899/18	4000	3900	6000	0,65	15	3,9	14
64	50	1,2	2,5	C102_0470 ED302U	3000	140	240	46,91	516/11	4000	3900	6000	0,51	15	3,9	13

Stirnradgetriebmotoren C

Helical Geared Motors C

Motoréducteurs coaxiaux C



Bitte beachten Sie die Hinweise auf Seite C8!

Please take notice of the indications on page C8!

Veuillez s. v. p. prendre en considération les observations à la page C8!

n2N	M20	a	S	Typ	n1N	M2B	M2NOT	i	i _{exakt}	n1MAX DBH	n1MAX DBV	n1MAX ZB	J1	Δφ2	C2	G
[min-1]	[Nm]				[min-1]	[Nm]	[Nm]			[min-1]	[min-1]	[min-1]	[10 ⁻⁴ kgm ²]	[arcmin]	[Nm/ arcmin]	[kg]
C1 (M2BMAX=140 Nm)																
64	64	1,5	1,9	C102_0470 ED303U	3000	140	240	46,91	516/11	4000	3900	6000	0,67	15	3,9	14
65	96	1,6	1,3	C103_0920 ED302U	6000	140	240	92,13	16215/176	4000	3900	6000	0,50	15	3,9	16
72	44	1,1	2,8	C102_0420 ED302U	3000	140	230	41,57	1247/30	4000	3900	6000	0,51	15	3,9	13
72	57	1,4	2,1	C102_0420 ED303U	3000	140	230	41,57	1247/30	4000	3900	6000	0,67	15	3,9	14
72	101	2,6	1,2	C102_0420 ED401U	3000	140	240	41,57	1247/30	4000	3900	6000	1,5	15	3,9	15
73	85	1,5	1,5	C103_0820 ED302U	6000	140	240	81,64	31349/384	4000	3900	6000	0,50	15	3,9	16
85	74	1,4	1,7	C102_0700 ED302U	6000	140	240	70,46	775/11	4000	3900	6000	0,48	15	3,9	13
85	96	1,9	1,3	C102_0700 ED303U	6000	140	240	70,46	775/11	4000	3900	6000	0,64	15	3,9	14
86	37	1,0	3,3	C102_0350 ED302U	3000	130	220	35,07	2700/77	4000	3900	6000	0,55	15	3,9	13
86	48	1,3	2,5	C102_0350 ED303U	3000	140	220	35,07	2700/77	4000	3900	6000	0,71	15	3,9	14
86	85	2,3	1,4	C102_0350 ED401U	3000	140	240	35,07	2700/77	4000	3900	6000	1,5	15	3,9	15
96	66	1,4	1,9	C102_0620 ED302U	6000	140	230	62,43	4495/72	4000	3900	6000	0,48	15	3,9	13
96	85	1,8	1,4	C102_0620 ED303U	6000	140	230	62,43	4495/72	4000	3900	6000	0,64	15	3,9	14
97	33	1,0	3,8	C102_0310 ED302U	3000	120	190	31,07	435/14	4000	3900	6000	0,55	15	3,9	13
97	42	1,3	2,9	C102_0310 ED303U	3000	140	190	31,07	435/14	4000	3900	6000	0,71	15	3,9	14
97	76	2,2	1,6	C102_0310 ED401U	3000	140	240	31,07	435/14	4000	3900	6000	1,5	15	3,9	15
97	101	3,0	1,2	C102_0310 EK501U	3000	140	240	31,07	435/14	4000	3900	6000	3,3	15	3,9	17
106	30	0,9	4,1	C102_0280 ED302U	3000	110	200	28,36	312/11	4000	3900	6000	0,59	15	3,9	13
106	39	1,2	3,1	C102_0280 ED303U	3000	140	200	28,36	312/11	4000	3900	6000	0,76	15	3,9	14
106	69	2,1	1,8	C102_0280 ED401U	3000	140	240	28,36	312/11	4000	3900	6000	1,6	15	3,9	15
106	92	2,8	1,3	C102_0280 EK501U	3000	140	240	28,36	312/11	4000	3900	6000	3,3	15	3,9	17
106	60	1,3	2,1	C102_0560 ED302U	6000	140	240	56,36	620/11	4000	3900	6000	0,49	15	3,9	13
106	77	1,7	1,6	C102_0560 ED303U	6000	140	240	56,36	620/11	4000	3900	6000	0,65	15	3,9	14
119	27	0,9	4,6	C102_0250 ED302U	3000	96	180	25,13	377/15	4000	3900	6000	0,60	15	3,9	13
119	34	1,1	3,5	C102_0250 ED303U	3000	130	180	25,13	377/15	4000	3900	6000	0,76	15	3,9	14
119	61	2,0	2,0	C102_0250 ED401U	3000	140	240	25,13	377/15	4000	3900	6000	1,6	15	3,9	15
119	82	2,7	1,5	C102_0250 EK501U	3000	140	240	25,13	377/15	4000	3900	6000	3,3	15	3,9	17
120	53	1,2	2,3	C102_0500 ED302U	6000	140	240	49,94	899/18	4000	3900	6000	0,49	15	3,9	13
120	68	1,6	1,8	C102_0500 ED303U	6000	140	240	49,94	899/18	4000	3900	6000	0,65	15	3,9	14
128	25	0,8	5,0	C102_0240 ED302U	3000	89	170	23,52	1035/44	4000	3900	6000	0,64	15	3,9	13
128	32	1,1	3,8	C102_0240 ED303U	3000	120	170	23,52	1035/44	4000	3900	6000	0,81	15	3,9	14
128	57	1,9	2,1	C102_0240 ED401U	3000	140	240	23,52	1035/44	4000	3900	6000	1,6	15	3,9	15
128	77	2,6	1,6	C102_0240 EK501U	3000	140	240	23,52	1035/44	4000	3900	6000	3,4	15	3,9	17
128	50	1,2	2,5	C102_0470 ED302U	6000	140	240	46,91	516/11	4000	3900	6000	0,51	15	3,9	13
128	64	1,5	1,9	C102_0470 ED303U	6000	140	240	46,91	516/11	4000	3900	6000	0,67	15	3,9	14
144	29	1,0	4,3	C102_0210 ED303U	3000	110	150	20,84	667/32	4000	3900	6000	0,81	15	3,9	14
144	51	1,8	2,4	C102_0210 ED401U	3000	140	240	20,84	667/32	4000	3900	6000	1,6	15	3,9	15
144	68	2,4	1,8	C102_0210 EK501U	3000	140	240	20,84	667/32	4000	3900	6000	3,4	15	3,9	17
144	101	3,6	1,2	C102_0210 ED402U	3000	140	240	20,84	667/32	4000	3900	6000	2,7	15	3,9	16
144	44	1,1	2,8	C102_0420 ED302U	6000	140	230	41,57	1247/30	4000	3900	6000	0,51	15	3,9	13
144	57	1,4	2,1	C102_0420 ED303U	6000	140	230	41,57	1247/30	4000	3900	6000	0,67	15	3,9	14
144	101	2,6	1,2	C102_0420 ED401U	6000	140	240	41,57	1247/30	4000	3900	6000	1,5	15	3,9	15
169	24	0,9	4,3	C102_0175 ED303U	3000	93	130	17,73	195/11	3800	3500	6000	0,91	15	3,9	14
169	43	1,7	2,8	C102_0175 ED401U	3000	140	240	17,73	195/11	3800	3500	6000	1,7	15	3,9	15
169	58	2,2	2,1	C102_0175 EK501U	3000	140	240	17,73	195/11	3800	3500	6000	3,5	15	3,9	17
169	86	3,3	1,5	C102_0175 ED402U	3000	140	240	17,73	195/11	3800	3500	6000	2,8	15	3,9	16
171	37	1,0	3,3	C102_0350 ED302U	6000	130	220	35,07	2700/77	4000	3900	6000	0,55	15	3,9	13
171	48	1,3	2,5	C102_0350 ED303U	6000	140	220	35,07	2700/77	4000	3900	6000	0,71	15	3,9	14
171	85	2,4	1,4	C102_0350 ED401U	6000	140	240	35,07	2700/77	4000	3900	6000	1,5	15	3,9	15
191	21	0,9	4,3	C102_0155 ED303U	3000	82	110	15,71	377/24	3800	3500	6000	0,91	15	3,9	14
191	38	1,6	3,2	C102_0155 ED401U	3000	140	230	15,71	377/24	3800	3500	6000	1,7	15	3,9	15
191	51	2,1	2,4	C102_0155 EK501U	3000	140	240	15,71	377/24	3800	3500	6000	3,5	15	3,9	17
191	76	3,1	1,6	C102_0155 ED402U	3000	140	230	15,71	377/24	3800	3500	6000	2,8	15	3,9	16
191	99	4,1	1,2	C102_0155 EK502U	3000	140	240	15,71	377/24	3800	3500	6000	6,0	15	3,9	18
191	101	4,1	1,2	C102_0155 ED403U	3000	140	230	15,71	377/24	3800	3500	6000	3,9	15	3,9	18
193	33	1,0	3,8	C102_0310 ED302U	6000	120	190	31,07	435/14	4000	3900	6000	0,55	15	3,9	13
193	42	1,3	2,9	C102_0310 ED303U	6000	140	190	31,07	435/14	4000	3900	6000	0,71	15	3,9	14
193	76	2,2	1,6	C102_0310 ED401U	6000	140	240	31,07	435/14	4000	3900	6000	1,5	15	3,9	15
193	101	2,9	1,2	C102_0310 EK501U	6000	140	240	31,07	435/14	4000	3900	6000	3,3	15	3,9	17
212	30	0,9	4,1	C102_0280 ED302U	6000	110	200	28,36	312/11	4000	3900	6000	0,59	15	3,9	13
212	39	1,2	3,1	C102_0280 ED303U	6000	140	200	28,36	312/11	4000	3900	6000	0,76	15	3,9	14
212	69	2,1	1,8	C102_0280 ED401U	6000	140	240	28,36	312/11	4000	3900	6000	1,6	15	3,9	15

Stirradgetriebemotoren C

Helical Geared Motors C

Motoréducteurs coaxiaux C



Bitte beachten Sie die Hinweise auf Seite C8!

Please take notice of the indications on page C8!

Veuillez s. v. p. prendre en considération les observations à la page C8!

n2N	M2o	a	S	Typ	n1N	M2B	M2NOT	i	ixakt	n1MAX DBH	n1MAX DBV	n1MAX ZB	J1	Δφ2	C2	G
[min ⁻¹]	[Nm]				[min ⁻¹]	[Nm]	[Nm]			[min ⁻¹]	[min ⁻¹]	[min ⁻¹]	[10 ⁻⁴ kgm ²]	[arcmin]	[Nm/ arcmin]	[kg]
C1 (M2BMAX=140 Nm)																
212	92	2,8	1,3	C102_0280 EK501U	6000	140	240	28,36	312/11	4000	3900	6000	3,3	15	3,9	17
213	19	0,8	4,3	C102_0140 ED303U	3000	74	100	14,06	2010/143	3800	3500	6000	1,0	15	3,9	14
213	34	1,5	3,6	C102_0140 ED401U	3000	140	200	14,06	2010/143	3800	3500	6000	1,8	15	3,9	15
213	46	2,0	2,7	C102_0140 EK501U	3000	140	240	14,06	2010/143	3800	3500	6000	3,6	15	3,9	17
213	68	2,9	1,8	C102_0140 ED402U	3000	140	200	14,06	2010/143	3800	3500	6000	2,9	15	3,9	16
213	89	3,9	1,4	C102_0140 EK502U	3000	140	240	14,06	2010/143	3800	3500	6000	6,1	15	3,9	18
213	90	3,8	1,4	C102_0140 ED403U	3000	140	200	14,06	2010/143	3800	3500	6000	4,0	15	3,9	18
214	96	5,1	1,3	C102_0093 EK702U	2000	140	240	9,326	3180/341	3600	3100	6000	16	15	3,9	24
239	27	0,9	4,6	C102_0250 ED302U	6000	96	180	25,13	377/15	4000	3900	6000	0,60	15	3,9	13
239	34	1,1	3,5	C102_0250 ED303U	6000	130	180	25,13	377/15	4000	3900	6000	0,76	15	3,9	14
239	61	2,0	2,0	C102_0250 ED401U	6000	140	240	25,13	377/15	4000	3900	6000	1,6	15	3,9	15
239	82	2,6	1,5	C102_0250 EK501U	6000	140	240	25,13	377/15	4000	3900	6000	3,3	15	3,9	17
241	17	0,8	4,3	C102_0125 ED303U	3000	65	91	12,46	1943/156	3800	3500	6000	1,0	15	3,9	14
241	30	1,4	4,1	C102_0125 ED401U	3000	140	180	12,46	1943/156	3800	3500	6000	1,8	15	3,9	15
241	41	1,9	3,0	C102_0125 EK501U	3000	140	240	12,46	1943/156	3800	3500	6000	3,6	15	3,9	17
241	60	2,7	2,1	C102_0125 ED402U	3000	140	180	12,46	1943/156	3800	3500	6000	2,9	15	3,9	16
241	79	3,6	1,6	C102_0125 EK502U	3000	140	240	12,46	1943/156	3800	3500	6000	6,1	15	3,9	18
241	80	3,6	1,6	C102_0125 ED403U	3000	140	180	12,46	1943/156	3800	3500	6000	4,0	15	3,9	18
242	85	4,8	1,4	C102_0083 EK702U	2000	140	240	8,263	1537/186	3600	3100	6000	16	15	3,9	24
255	25	0,8	5,0	C102_0240 ED302U	6000	89	170	23,52	1035/44	4000	3900	6000	0,64	15	3,9	13
255	32	1,1	3,8	C102_0240 ED303U	6000	120	170	23,52	1035/44	4000	3900	6000	0,81	15	3,9	14
255	57	1,9	2,1	C102_0240 ED401U	6000	140	240	23,52	1035/44	4000	3900	6000	1,6	15	3,9	15
255	77	2,6	1,6	C102_0240 EK501U	6000	140	240	23,52	1035/44	4000	3900	6000	3,4	15	3,9	17
256	16	0,8	4,3	C102_0115 ED303U	3000	61	85	11,72	1160/99	3600	3100	6000	1,1	15	3,9	14
256	29	1,4	4,3	C102_0115 ED401U	3000	140	170	11,72	1160/99	3600	3100	6000	1,9	15	3,9	15
256	38	1,8	3,2	C102_0115 EK501U	3000	140	240	11,72	1160/99	3600	3100	6000	3,7	15	3,9	17
256	57	2,7	2,2	C102_0115 ED402U	3000	140	170	11,72	1160/99	3600	3100	6000	3,0	15	3,9	16
256	74	3,5	1,7	C102_0115 EK502U	3000	140	240	11,72	1160/99	3600	3100	6000	6,2	15	3,9	18
256	75	3,5	1,7	C102_0115 ED403U	3000	140	170	11,72	1160/99	3600	3100	6000	4,1	15	3,9	18
256	102	4,6	1,3	C102_0115 ED503U	3000	140	240	11,72	1160/99	3600	3100	6000	8,8	15	3,9	21
257	81	5,1	1,4	C102_0078 EK702U	2000	130	220	7,796	3243/416	4000	3900	6000	16	18	3,1	24
288	29	1,0	4,3	C102_0210 ED303U	6000	110	150	20,84	667/32	4000	3900	6000	0,81	15	3,9	14
288	51	1,8	2,4	C102_0210 ED401U	6000	140	240	20,84	667/32	4000	3900	6000	1,6	15	3,9	15
288	68	2,4	1,8	C102_0210 EK501U	6000	140	240	20,84	667/32	4000	3900	6000	3,4	15	3,9	17
288	101	3,6	1,2	C102_0210 ED402U	6000	140	240	20,84	667/32	4000	3900	6000	2,7	15	3,9	16
289	14	0,7	4,3	C102_0105 ED303U	3000	54	76	10,38	841/81	3600	3100	6000	1,1	15	3,9	14
289	25	1,3	4,9	C102_0105 ED401U	3000	120	150	10,38	841/81	3600	3100	6000	1,9	15	3,9	15
289	34	1,7	3,6	C102_0105 EK501U	3000	140	240	10,38	841/81	3600	3100	6000	3,7	15	3,9	17
289	50	2,5	2,5	C102_0105 ED402U	3000	120	150	10,38	841/81	3600	3100	6000	3,0	15	3,9	16
289	66	3,3	1,9	C102_0105 EK502U	3000	140	240	10,38	841/81	3600	3100	6000	6,2	15	3,9	18
289	66	3,3	1,9	C102_0105 ED403U	3000	120	150	10,38	841/81	3600	3100	6000	4,1	15	3,9	18
289	91	4,4	1,4	C102_0105 ED503U	3000	140	240	10,38	841/81	3600	3100	6000	8,8	15	3,9	21
316	65	5,0	1,6	C102_0063 EK702U	2000	130	220	6,338	507/80	3800	3500	6000	16	18	3,1	24
316	92	6,9	1,1	C102_0063 EK703U	2000	130	220	6,338	507/80	3800	3500	6000	22	18	3,1	27
322	13	0,7	4,3	C102_0093 ED303U	3000	49	68	9,326	3180/341	3600	3100	6000	1,3	15	3,9	14
322	23	1,2	4,9	C102_0093 ED401U	3000	110	140	9,326	3180/341	3600	3100	6000	2,1	15	3,9	15
322	30	1,6	4,0	C102_0093 EK501U	3000	140	240	9,326	3180/341	3600	3100	6000	3,9	15	3,9	17
322	45	2,4	2,5	C102_0093 ED402U	3000	110	140	9,326	3180/341	3600	3100	6000	3,2	15	3,9	16
322	59	3,1	2,1	C102_0093 EK502U	3000	140	240	9,326	3180/341	3600	3100	6000	6,4	15	3,9	18
322	60	3,1	1,9	C102_0093 ED403U	3000	110	140	9,326	3180/341	3600	3100	6000	4,3	15	3,9	18
322	81	4,1	1,6	C102_0093 ED503U	3000	140	240	9,326	3180/341	3600	3100	6000	9,0	15	3,9	21
322	96	5,1	1,3	C102_0093 EK702U	3000	140	240	9,326	3180/341	3600	3100	6000	16	15	3,9	24
338	24	0,9	4,3	C102_0175 ED303U	6000	93	130	17,73	195/11	3800	3500	6000	0,91	15	3,9	14
338	43	1,7	2,8	C102_0175 ED401U	6000	140	240	17,73	195/11	3800	3500	6000	1,7	15	3,9	15
338	58	2,2	2,1	C102_0175 EK501U	6000	140	240	17,73	195/11	3800	3500	6000	3,5	15	3,9	17
338	86	3,3	1,4	C102_0175 ED402U	6000	140	240	17,73	195/11	3800	3500	6000	2,8	15	3,9	16
340	61	4,9	1,7	C102_0059 EK702U	2000	130	220	5,875	47/8	3800	3500	6000	16	18	3,1	24
340	85	6,8	1,2	C102_0059 EK703U	2000	130	220	5,875	47/8	3800	3500	6000	22	18	3,1	27
363	11	0,6	4,3	C102_0083 ED303U	3000	43	60	8,263	1537/186	3600	3100	6000	1,3	15	3,9	14
363	20	1,1	4,9	C102_0083 ED401U	3000	96	120	8,263	1537/186	3600	3100	6000	2,1	15	3,9	15
363	27	1,5	4,6	C102_0083 EK501U	3000	120	240	8,263	1537/186	3600	3100	6000	3,9	15	3,9	17
363	40	2,2	2,5	C102_0083 ED402U	3000	96	120	8,263	1537/186	3600	3100	6000	3,2	15	3,9	16

Stirradgetriebemotoren C

Helical Geared Motors C

Motoréducteurs coaxiaux C



Bitte beachten Sie die Hinweise auf Seite C8!

Please take notice of the indications on page C8!

Veuillez s. v. p. prendre en considération les observations à la page C8!

n2N	M20	a	S	Typ	n1N	M2B	M2NOT	i	i _{exakt}	n1MAX	n1MAX	n1MAX	J1	Δφ2	C2	G
[min-1]	[Nm]				[min-1]	[Nm]	[Nm]			DBH	DBV	ZB	[10 ⁻⁴ kgm ²]	[arcmin]	[Nm/arcmin]	[kg]
C1 (M2BMAX=140 Nm)																
363	52	3,0	2,4	C102_0083 EK502U	3000	140	240	8,263	1537/186	3600	3100	6000	6,4	15	3,9	18
363	53	2,9	1,9	C102_0083 ED403U	3000	96	120	8,263	1537/186	3600	3100	6000	4,3	15	3,9	18
363	72	3,9	1,8	C102_0083 ED503U	3000	140	240	8,263	1537/186	3600	3100	6000	9,0	15	3,9	21
363	85	4,8	1,4	C102_0083 EK702U	3000	140	240	8,263	1537/186	3600	3100	6000	16	15	3,9	24
382	21	0,9	4,3	C102_0155 ED303U	6000	82	110	15,71	377/24	3800	3500	6000	0,91	15	3,9	14
382	38	1,6	3,2	C102_0155 ED401U	6000	140	230	15,71	377/24	3800	3500	6000	1,7	15	3,9	15
382	51	2,1	2,4	C102_0155 EK501U	6000	140	240	15,71	377/24	3800	3500	6000	3,5	15	3,9	17
382	76	3,1	1,6	C102_0155 ED402U	6000	140	230	15,71	377/24	3800	3500	6000	2,8	15	3,9	16
382	99	4,1	1,2	C102_0155 EK502U	6000	140	240	15,71	377/24	3800	3500	6000	6,0	15	3,9	18
382	101	4,1	1,2	C102_0155 ED403U	6000	140	230	15,71	377/24	3800	3500	6000	3,9	15	3,9	18
385	11	0,7	4,3	C102_0078 ED303U	3000	41	57	7,796	3243/416	4000	3900	6000	0,85	18	3,1	14
385	19	1,2	4,9	C102_0078 ED401U	3000	91	110	7,796	3243/416	4000	3900	6000	1,7	18	3,1	15
385	25	1,6	4,4	C102_0078 EK501U	3000	110	210	7,796	3243/416	4000	3900	6000	3,4	18	3,1	17
385	38	2,4	2,5	C102_0078 ED402U	3000	91	110	7,796	3243/416	4000	3900	6000	2,8	18	3,1	16
385	49	3,2	2,3	C102_0078 EK502U	3000	130	210	7,796	3243/416	4000	3900	6000	5,9	18	3,1	18
385	50	3,1	1,9	C102_0078 ED403U	3000	91	110	7,796	3243/416	4000	3900	6000	3,9	18	3,1	18
385	68	4,2	1,7	C102_0078 ED503U	3000	130	210	7,796	3243/416	4000	3900	6000	8,5	18	3,1	21
385	81	5,1	1,4	C102_0078 EK702U	3000	130	220	7,796	3243/416	4000	3900	6000	16	18	3,1	24
398	52	4,8	1,9	C102_0050 EK702U	2000	130	220	5,025	201/40	3800	3500	6000	16	18	3,1	24
398	73	6,7	1,3	C102_0050 EK703U	2000	130	220	5,025	201/40	3800	3500	6000	22	18	3,1	27
398	96	8,5	1,0	C102_0050 ED704U	2000	130	220	5,025	201/40	3800	3500	6000	29	18	3,1	30
427	19	0,8	4,3	C102_0140 ED303U	6000	74	100	14,06	2010/143	3800	3500	6000	1,0	15	3,9	14
427	34	1,5	3,5	C102_0140 ED401U	6000	140	200	14,06	2010/143	3800	3500	6000	1,8	15	3,9	15
427	46	2,0	2,7	C102_0140 EK501U	6000	140	240	14,06	2010/143	3800	3500	6000	3,6	15	3,9	17
427	68	2,9	1,8	C102_0140 ED402U	6000	140	200	14,06	2010/143	3800	3500	6000	2,9	15	3,9	16
427	89	3,8	1,4	C102_0140 EK502U	6000	140	240	14,06	2010/143	3800	3500	6000	6,1	15	3,9	18
427	90	3,9	1,4	C102_0140 ED403U	6000	140	200	14,06	2010/143	3800	3500	6000	4,0	15	3,9	18
429	48	4,7	2,0	C102_0047 EK702U	2000	130	220	4,658	3149/676	3800	3500	6000	16	18	3,1	24
429	68	6,6	1,4	C102_0047 EK703U	2000	130	220	4,658	3149/676	3800	3500	6000	22	18	3,1	27
429	89	8,4	1,1	C102_0047 ED704U	2000	130	220	4,658	3149/676	3800	3500	6000	29	18	3,1	30
473	8,7	0,7	4,3	C102_0063 ED303U	3000	33	46	6,338	507/80	3800	3500	6000	0,98	18	3,1	14
473	15	1,2	4,9	C102_0063 ED401U	3000	74	92	6,338	507/80	3800	3500	6000	1,8	18	3,1	15
473	21	1,6	3,7	C102_0063 EK501U	3000	74	92	6,338	507/80	3800	3500	6000	3,6	18	3,1	17
473	31	2,3	2,5	C102_0063 ED402U	3000	74	92	6,338	507/80	3800	3500	6000	2,9	18	3,1	16
473	40	3,1	2,6	C102_0063 EK502U	3000	120	180	6,338	507/80	3800	3500	6000	6,1	18	3,1	18
473	41	3,0	1,9	C102_0063 ED403U	3000	74	92	6,338	507/80	3800	3500	6000	4,0	18	3,1	18
473	55	4,0	2,0	C102_0063 ED503U	3000	130	180	6,338	507/80	3800	3500	6000	8,6	18	3,1	21
473	65	5,0	1,6	C102_0063 EK702U	3000	130	220	6,338	507/80	3800	3500	6000	16	18	3,1	24
473	86	6,3	1,3	C102_0063 ED505U	3000	130	180	6,338	507/80	3800	3500	6000	14	18	3,1	25
473	92	6,9	1,1	C102_0063 EK703U	3000	130	220	6,338	507/80	3800	3500	6000	22	18	3,1	27
477	43	4,6	2,1	C102_0042 EK702U	2000	130	220	4,189	377/90	3600	3100	6000	16	18	3,1	24
477	61	6,5	1,5	C102_0042 EK703U	2000	130	220	4,189	377/90	3600	3100	6000	23	18	3,1	27
477	80	8,3	1,2	C102_0042 ED704U	2000	130	220	4,189	377/90	3600	3100	6000	29	18	3,1	30
482	17	0,8	4,3	C102_0125 ED303U	6000	65	91	12,46	1943/156	3800	3500	6000	1,0	15	3,9	14
482	30	1,4	4,0	C102_0125 ED401U	6000	140	180	12,46	1943/156	3800	3500	6000	1,8	15	3,9	15
482	41	1,9	3,0	C102_0125 EK501U	6000	140	240	12,46	1943/156	3800	3500	6000	3,6	15	3,9	17
482	60	2,8	2,1	C102_0125 ED402U	6000	140	180	12,46	1943/156	3800	3500	6000	2,9	15	3,9	16
482	79	3,6	1,6	C102_0125 EK502U	6000	140	240	12,46	1943/156	3800	3500	6000	6,1	15	3,9	18
482	80	3,7	1,6	C102_0125 ED403U	6000	140	180	12,46	1943/156	3800	3500	6000	4,0	15	3,9	18
511	8,0	0,7	4,3	C102_0059 ED303U	3000	31	43	5,875	47/8	3800	3500	6000	0,99	18	3,1	14
511	14	1,2	4,9	C102_0059 ED401U	3000	68	85	5,875	47/8	3800	3500	6000	1,8	18	3,1	15
511	19	1,6	3,7	C102_0059 EK501U	3000	68	85	5,875	47/8	3800	3500	6000	3,6	18	3,1	17
511	28	2,3	2,5	C102_0059 ED402U	3000	68	85	5,875	47/8	3800	3500	6000	2,9	18	3,1	16
511	37	3,0	2,7	C102_0059 EK502U	3000	110	170	5,875	47/8	3800	3500	6000	6,1	18	3,1	18
511	38	3,0	1,9	C102_0059 ED403U	3000	68	85	5,875	47/8	3800	3500	6000	4,0	18	3,1	18
511	51	4,0	2,1	C102_0059 ED503U	3000	130	170	5,875	47/8	3800	3500	6000	8,6	18	3,1	21
511	61	4,9	1,7	C102_0059 EK702U	3000	130	220	5,875	47/8	3800	3500	6000	16	18	3,1	24
511	80	6,3	1,3	C102_0059 ED505U	3000	130	170	5,875	47/8	3800	3500	6000	14	18	3,1	25
511	85	6,8	1,2	C102_0059 EK703U	3000	130	220	5,875	47/8	3800	3500	6000	22	18	3,1	27
512	16	0,8	4,3	C102_0115 ED303U	6000	61	85	11,72	1160/99	3600	3100	6000	1,1	15	3,9	14
512	29	1,4	4,3	C102_0115 ED401U	6000	140	170	11,72	1160/99	3600	3100	6000	1,9	15	3,9	15
512	38	1,8	3,2	C102_0115 EK501U	6000	140	240	11,72	1160/99	3600	3100	6000	3,7	15	3,9	17

Stirradgetriebemotoren C

Helical Geared Motors C

Motoréducteurs coaxiaux C



Bitte beachten Sie die Hinweise auf Seite C8!

Please take notice of the indications on page C8!

Veuillez s. v. p. prendre en considération les observations à la page C8!

n2N	M2o	a	S	Typ	n1N	M2B	M2NOT	i	ixakt	n1MAX DBH	n1MAX DBV	n1MAX ZB	J1	Δφ2	C2	G
[min ⁻¹]	[Nm]				[min ⁻¹]	[Nm]	[Nm]			[min ⁻¹]	[min ⁻¹]	[min ⁻¹]	[10 ⁻⁴ kgm ²]	[arcmin]	[Nm/ arcmin]	[kg]
C1 (M2BMAX=140 Nm)																
512	57	2,7	2,2	C102_0115 ED402U	6000	140	170	11,72	1160/99	3600	3100	6000	3,0	15	3,9	16
512	74	3,5	1,7	C102_0115 EK502U	6000	140	240	11,72	1160/99	3600	3100	6000	6,2	15	3,9	18
512	75	3,5	1,7	C102_0115 ED403U	6000	140	170	11,72	1160/99	3600	3100	6000	4,1	15	3,9	18
512	102	4,6	1,3	C102_0115 ED503U	6000	140	240	11,72	1160/99	3600	3100	6000	8,8	15	3,9	21
515	40	4,6	2,2	C102_0039 EK702U	2000	130	220	3,883	1363/351	3600	3100	6000	16	18	3,1	24
515	56	6,4	1,6	C102_0039 EK703U	2000	130	220	3,883	1363/351	3600	3100	6000	23	18	3,1	27
515	74	8,2	1,2	C102_0039 ED704U	2000	130	220	3,883	1363/351	3600	3100	6000	29	18	3,1	30
578	14	0,7	4,3	C102_0105 ED303U	6000	54	76	10,38	841/81	3600	3100	6000	1,1	15	3,9	14
578	25	1,3	4,8	C102_0105 ED401U	6000	120	150	10,38	841/81	3600	3100	6000	1,9	15	3,9	15
578	34	1,7	3,7	C102_0105 EK501U	6000	140	240	10,38	841/81	3600	3100	6000	3,7	15	3,9	17
578	50	2,5	2,5	C102_0105 ED402U	6000	120	150	10,38	841/81	3600	3100	6000	3,0	15	3,9	16
578	66	3,3	1,9	C102_0105 EK502U	6000	140	240	10,38	841/81	3600	3100	6000	6,2	15	3,9	18
578	66	3,3	1,9	C102_0105 ED403U	6000	120	150	10,38	841/81	3600	3100	6000	4,1	15	3,9	18
578	91	4,3	1,4	C102_0105 ED503U	6000	140	240	10,38	841/81	3600	3100	6000	8,8	15	3,9	21
597	6,9	0,6	4,3	C102_0050 ED303U	3000	26	37	5,025	201/40	3800	3500	6000	1,1	18	3,1	14
597	12	1,1	4,9	C102_0050 ED401U	3000	58	73	5,025	201/40	3800	3500	6000	1,9	18	3,1	15
597	16	1,5	3,7	C102_0050 EK501U	3000	58	73	5,025	201/40	3800	3500	6000	3,7	18	3,1	17
597	24	2,2	2,5	C102_0050 ED402U	3000	58	73	5,025	201/40	3800	3500	6000	3,0	18	3,1	16
597	32	2,9	3,0	C102_0050 EK502U	3000	97	150	5,025	201/40	3800	3500	6000	6,2	18	3,1	18
597	32	2,9	1,9	C102_0050 ED403U	3000	58	73	5,025	201/40	3800	3500	6000	4,1	18	3,1	18
597	44	3,9	2,3	C102_0050 ED503U	3000	120	150	5,025	201/40	3800	3500	6000	8,8	18	3,1	21
597	52	4,8	1,9	C102_0050 EK702U	3000	130	220	5,025	201/40	3800	3500	6000	16	18	3,1	24
597	68	6,1	1,5	C102_0050 ED505U	3000	120	150	5,025	201/40	3800	3500	6000	14	18	3,1	25
597	73	6,7	1,3	C102_0050 EK703U	3000	130	220	5,025	201/40	3800	3500	6000	22	18	3,1	27
597	96	8,5	1,0	C102_0050 ED704U	3000	130	220	5,025	201/40	3800	3500	6000	29	18	3,1	30
600	34	4,5	2,5	C102_0033 EK702U	2000	120	220	3,334	2067/620	3600	3100	6000	16	18	3,1	24
600	49	6,2	1,8	C102_0033 EK703U	2000	120	220	3,334	2067/620	3600	3100	6000	23	18	3,1	27
600	63	8,0	1,4	C102_0033 ED704U	2000	120	220	3,334	2067/620	3600	3100	6000	29	18	3,1	30
600	89	11	1,0	C102_0033 ED706U	2000	120	220	3,334	2067/620	3600	3100	6000	43	18	3,1	37
643	13	0,7	4,3	C102_0093 ED303U	6000	49	68	9,326	3180/341	3600	3100	6000	1,3	15	3,9	14
643	23	1,2	4,8	C102_0093 ED401U	6000	110	140	9,326	3180/341	3600	3100	6000	2,1	15	3,9	15
643	30	1,6	4,1	C102_0093 EK501U	6000	140	240	9,326	3180/341	3600	3100	6000	3,9	15	3,9	17
643	45	2,4	2,5	C102_0093 ED402U	6000	110	140	9,326	3180/341	3600	3100	6000	3,2	15	3,9	16
643	59	3,1	2,1	C102_0093 EK502U	6000	140	240	9,326	3180/341	3600	3100	6000	6,4	15	3,9	18
643	60	3,2	1,9	C102_0093 ED403U	6000	110	140	9,326	3180/341	3600	3100	6000	4,3	15	3,9	18
643	81	4,1	1,6	C102_0093 ED503U	6000	140	240	9,326	3180/341	3600	3100	6000	9,0	15	3,9	21
644	6,4	0,6	4,3	C102_0047 ED303U	3000	24	34	4,658	3149/676	3800	3500	6000	1,1	18	3,1	14
644	11	1,1	4,9	C102_0047 ED401U	3000	54	68	4,658	3149/676	3800	3500	6000	1,9	18	3,1	15
644	15	1,5	3,7	C102_0047 EK501U	3000	54	68	4,658	3149/676	3800	3500	6000	3,7	18	3,1	17
644	23	2,2	2,5	C102_0047 ED402U	3000	54	68	4,658	3149/676	3800	3500	6000	3,0	18	3,1	16
644	30	2,9	3,2	C102_0047 EK502U	3000	90	140	4,658	3149/676	3800	3500	6000	6,2	18	3,1	18
644	30	2,9	1,9	C102_0047 ED403U	3000	54	68	4,658	3149/676	3800	3500	6000	4,1	18	3,1	18
644	41	3,8	2,4	C102_0047 ED503U	3000	110	140	4,658	3149/676	3800	3500	6000	8,8	18	3,1	21
644	48	4,7	2,0	C102_0047 EK702U	3000	130	220	4,658	3149/676	3800	3500	6000	16	18	3,1	24
644	63	6,0	1,5	C102_0047 ED505U	3000	110	140	4,658	3149/676	3800	3500	6000	14	18	3,1	25
644	68	6,6	1,4	C102_0047 EK703U	3000	130	220	4,658	3149/676	3800	3500	6000	22	18	3,1	27
644	89	8,4	1,1	C102_0047 ED704U	3000	130	220	4,658	3149/676	3800	3500	6000	29	18	3,1	30
647	32	4,4	2,6	C102_0031 EK702U	2000	110	220	3,091	2491/806	3600	3100	6000	16	18	3,1	24
647	45	6,2	1,8	C102_0031 EK703U	2000	120	220	3,091	2491/806	3600	3100	6000	23	18	3,1	27
647	59	7,9	1,4	C102_0031 ED704U	2000	120	220	3,091	2491/806	3600	3100	6000	29	18	3,1	30
647	82	11	1,1	C102_0031 ED706U	2000	120	220	3,091	2491/806	3600	3100	6000	43	18	3,1	37
663	87	6,5	1,2	C102_0063 ED505U	4200	130	180	6,338	507/80	3800	3500	6000	14	18	3,1	25
715	80	6,4	1,3	C102_0059 ED505U	4200	130	170	5,875	47/8	3800	3500	6000	14	18	3,1	25
716	5,7	0,6	4,3	C102_0042 ED303U	3000	22	30	4,189	377/90	3600	3100	6000	1,3	18	3,1	14
716	10	1,1	4,9	C102_0042 ED401U	3000	49	61	4,189	377/90	3600	3100	6000	2,1	18	3,1	15
716	14	1,5	3,7	C102_0042 EK501U	3000	49	61	4,189	377/90	3600	3100	6000	3,9	18	3,1	17
716	20	2,2	2,5	C102_0042 ED402U	3000	49	61	4,189	377/90	3600	3100	6000	3,2	18	3,1	16
716	27	2,9	3,4	C102_0042 EK502U	3000	81	120	4,189	377/90	3600	3100	6000	6,4	18	3,1	18
716	27	2,8	1,9	C102_0042 ED403U	3000	49	61	4,189	377/90	3600	3100	6000	4,3	18	3,1	18
716	37	3,8	2,6	C102_0042 ED503U	3000	98	120	4,189	377/90	3600	3100	6000	9,0	18	3,1	21
716	43	4,6	2,1	C102_0042 EK702U	3000	130	220	4,189	377/90	3600	3100	6000	16	18	3,1	24
716	57	5,9	1,7	C102_0042 ED505U	3000	98	120	4,189	377/90	3600	3100	6000	14	18	3,1	25

Stirnradgetriebmotoren C

Helical Geared Motors C

Motoréducteurs coaxiaux C



Bitte beachten Sie die Hinweise auf Seite C8!

Please take notice of the indications on page C8!

Veuillez s. v. p. prendre en considération les observations à la page C8!

n2N	M20	a	S	Typ	n1N	M2B	M2NOT	i	i _{exakt}	n1MAX DBH	n1MAX DBV	n1MAX ZB	J1	Δφ2	C2	G
[min-1]	[Nm]				[min-1]	[Nm]	[Nm]			[min-1]	[min-1]	[min-1]	[10 ⁻⁴ kgm ²]	[arcmin]	[Nm/ arcmin]	[kg]
C1 (M2BMAX=140 Nm)																
716	61	6,5	1,5	C102_0042 EK703U	3000	130	220	4,189	377/90	3600	3100	6000	23	18	3,1	27
716	80	8,3	1,2	C102_0042 ED704U	3000	130	220	4,189	377/90	3600	3100	6000	29	18	3,1	30
726	11	0,6	4,3	C102_0083 ED303U	6000	43	60	8,263	1537/186	3600	3100	6000	1,3	15	3,9	14
726	20	1,2	4,8	C102_0083 ED401U	6000	96	120	8,263	1537/186	3600	3100	6000	2,1	15	3,9	15
726	27	1,5	4,6	C102_0083 EK501U	6000	120	240	8,263	1537/186	3600	3100	6000	3,9	15	3,9	17
726	40	2,3	2,5	C102_0083 ED402U	6000	96	120	8,263	1537/186	3600	3100	6000	3,2	15	3,9	16
726	52	2,9	2,4	C102_0083 EK502U	6000	140	240	8,263	1537/186	3600	3100	6000	6,4	15	3,9	18
726	53	3,0	1,9	C102_0083 ED403U	6000	96	120	8,263	1537/186	3600	3100	6000	4,3	15	3,9	18
726	72	3,9	1,8	C102_0083 ED503U	6000	140	240	8,263	1537/186	3600	3100	6000	9,0	15	3,9	21
770	11	0,7	4,3	C102_0078 ED303U	6000	41	57	7,796	3243/416	4000	3900	6000	0,85	18	3,1	14
770	19	1,2	4,8	C102_0078 ED401U	6000	91	110	7,796	3243/416	4000	3900	6000	1,7	18	3,1	15
770	25	1,6	4,4	C102_0078 EK501U	6000	110	210	7,796	3243/416	4000	3900	6000	3,4	18	3,1	17
770	38	2,4	2,5	C102_0078 ED402U	6000	91	110	7,796	3243/416	4000	3900	6000	2,8	18	3,1	16
770	49	3,1	2,3	C102_0078 EK502U	6000	130	210	7,796	3243/416	4000	3900	6000	5,9	18	3,1	18
770	50	3,2	1,9	C102_0078 ED403U	6000	91	110	7,796	3243/416	4000	3900	6000	3,9	18	3,1	18
770	68	4,1	1,7	C102_0078 ED503U	6000	130	210	7,796	3243/416	4000	3900	6000	8,5	18	3,1	21
773	5,3	0,6	4,3	C102_0039 ED303U	3000	20	28	3,883	1363/351	3600	3100	6000	1,3	18	3,1	14
773	9,5	1,1	4,9	C102_0039 ED401U	3000	45	56	3,883	1363/351	3600	3100	6000	2,1	18	3,1	15
773	13	1,5	3,7	C102_0039 EK501U	3000	45	56	3,883	1363/351	3600	3100	6000	3,9	18	3,1	17
773	19	2,1	2,5	C102_0039 ED402U	3000	45	56	3,883	1363/351	3600	3100	6000	3,2	18	3,1	16
773	25	2,8	3,6	C102_0039 EK502U	3000	75	110	3,883	1363/351	3600	3100	6000	6,4	18	3,1	18
773	25	2,8	1,9	C102_0039 ED403U	3000	45	56	3,883	1363/351	3600	3100	6000	4,3	18	3,1	18
773	34	3,7	2,7	C102_0039 ED503U	3000	90	110	3,883	1363/351	3600	3100	6000	9,0	18	3,1	21
773	40	4,6	2,2	C102_0039 EK702U	3000	130	220	3,883	1363/351	3600	3100	6000	16	18	3,1	24
773	53	5,8	1,7	C102_0039 ED505U	3000	90	110	3,883	1363/351	3600	3100	6000	14	18	3,1	25
773	56	6,4	1,6	C102_0039 EK703U	3000	130	220	3,883	1363/351	3600	3100	6000	23	18	3,1	27
773	74	8,2	1,2	C102_0039 ED704U	3000	130	220	3,883	1363/351	3600	3100	6000	29	18	3,1	30
775	27	4,3	2,9	C102_0026 EK702U	2000	90	190	2,582	1911/740	3100	2600	5000	17	18	3,1	24
775	38	6,0	2,1	C102_0026 EK703U	2000	110	190	2,582	1911/740	3100	2600	5000	23	18	3,1	27
775	49	7,6	1,6	C102_0026 ED704U	2000	110	190	2,582	1911/740	3100	2600	5000	30	18	3,1	30
775	69	10	1,2	C102_0026 ED706U	2000	110	190	2,582	1911/740	3100	2600	5000	43	18	3,1	37
835	25	4,2	3,1	C102_0024 EK702U	2000	84	170	2,394	2303/962	3100	2600	5000	17	18	3,1	24
835	35	5,9	2,2	C102_0024 EK703U	2000	110	170	2,394	2303/962	3100	2600	5000	23	18	3,1	27
835	46	7,5	1,7	C102_0024 ED704U	2000	110	170	2,394	2303/962	3100	2600	5000	30	18	3,1	30
835	64	10	1,3	C102_0024 ED706U	2000	110	170	2,394	2303/962	3100	2600	5000	43	18	3,1	37
836	69	6,3	1,4	C102_0050 ED505U	4200	120	150	5,025	201/40	3800	3500	6000	14	18	3,1	25
836	96	8,5	1,0	C102_0050 ED704U	4200	130	220	5,025	201/40	3800	3500	6000	29	18	3,1	30
900	4,6	0,6	4,3	C102_0033 ED303U	3000	17	24	3,334	2067/620	3600	3100	6000	1,6	18	3,1	14
900	8,1	1,1	4,9	C102_0033 ED401U	3000	39	49	3,334	2067/620	3600	3100	6000	2,4	18	3,1	15
900	11	1,4	3,7	C102_0033 EK501U	3000	39	49	3,334	2067/620	3600	3100	6000	4,2	18	3,1	17
900	16	2,1	2,5	C102_0033 ED402U	3000	39	49	3,334	2067/620	3600	3100	6000	3,5	18	3,1	16
900	21	2,7	3,8	C102_0033 EK502U	3000	65	97	3,334	2067/620	3600	3100	6000	6,7	18	3,1	18
900	21	2,7	1,9	C102_0033 ED403U	3000	39	49	3,334	2067/620	3600	3100	6000	4,6	18	3,1	18
900	29	3,6	2,9	C102_0033 ED503U	3000	78	97	3,334	2067/620	3600	3100	6000	9,2	18	3,1	21
900	34	4,5	2,5	C102_0033 EK702U	3000	120	220	3,334	2067/620	3600	3100	6000	16	18	3,1	24
900	45	5,7	1,8	C102_0033 ED505U	3000	78	97	3,334	2067/620	3600	3100	6000	14	18	3,1	25
900	49	6,2	1,8	C102_0033 EK703U	3000	120	220	3,334	2067/620	3600	3100	6000	23	18	3,1	27
900	63	8,0	1,4	C102_0033 ED704U	3000	120	220	3,334	2067/620	3600	3100	6000	29	18	3,1	30
900	89	11	1,0	C102_0033 ED706U	3000	120	220	3,334	2067/620	3600	3100	6000	43	18	3,1	37
902	64	6,2	1,5	C102_0047 ED505U	4200	110	140	4,658	3149/676	3800	3500	6000	14	18	3,1	25
902	89	8,4	1,1	C102_0047 ED704U	4200	130	220	4,658	3149/676	3800	3500	6000	29	18	3,1	30
919	22	4,2	3,3	C102_0022 EK702U	2000	76	160	2,177	468/215	3100	2600	5000	17	18	3,1	24
919	32	5,8	2,3	C102_0022 EK703U	2000	110	160	2,177	468/215	3100	2600	5000	24	18	3,1	27
919	41	7,4	1,8	C102_0022 ED704U	2000	110	160	2,177	468/215	3100	2600	5000	30	18	3,1	30
919	58	9,9	1,4	C102_0022 ED706U	2000	110	160	2,177	468/215	3100	2600	5000	44	18	3,1	37
947	8,7	0,7	4,3	C102_0063 ED303U	6000	33	46	6,338	507/80	3800	3500	6000	0,98	18	3,1	14
947	15	1,2	4,8	C102_0063 ED401U	6000	74	92	6,338	507/80	3800	3500	6000	1,8	18	3,1	15
947	21	1,6	3,7	C102_0063 EK501U	6000	74	92	6,338	507/80	3800	3500	6000	3,6	18	3,1	17
947	31	2,3	2,5	C102_0063 ED402U	6000	74	92	6,338	507/80	3800	3500	6000	2,9	18	3,1	16
947	40	3,0	2,6	C102_0063 EK502U	6000	120	180	6,338	507/80	3800	3500	6000	6,1	18	3,1	18
947	41	3,1	1,9	C102_0063 ED403U	6000	74	92	6,338	507/80	3800	3500	6000	4,0	18	3,1	18
947	55	4,0	2,0	C102_0063 ED503U	6000	130	180	6,338	507/80	3800	3500	6000	8,6	18	3,1	21

Stirradgetriebemotoren C

Helical Geared Motors C

Motoréducteurs coaxiaux C



Bitte beachten Sie die Hinweise auf Seite C8!

Please take notice of the indications on page C8!

Veuillez s. v. p. prendre en considération les observations à la page C8!

n2N	M2o	a	S	Typ	n1N	M2B	M2NOT	i	ixakt	n1MAX DBH	n1MAX DBV	n1MAX ZB	J1	Δφ2	C2	G
[min ⁻¹]	[Nm]				[min ⁻¹]	[Nm]	[Nm]			[min ⁻¹]	[min ⁻¹]	[min ⁻¹]	[10 ⁻⁴ kgm ²]	[arcmin]	[Nm/ arcmin]	[kg]
C1 (M2BMAX=140 Nm)																
971	4,2	0,6	4,3	C102_0031 ED303U	3000	16	22	3,091	2491/806	3600	3100	6000	1,6	18	3,1	14
971	7,5	1,0	4,9	C102_0031 ED401U	3000	36	45	3,091	2491/806	3600	3100	6000	2,4	18	3,1	15
971	10	1,4	3,7	C102_0031 EK501U	3000	36	45	3,091	2491/806	3600	3100	6000	4,2	18	3,1	17
971	15	2,0	2,5	C102_0031 ED402U	3000	36	45	3,091	2491/806	3600	3100	6000	3,5	18	3,1	16
971	20	2,7	3,8	C102_0031 EK502U	3000	60	90	3,091	2491/806	3600	3100	6000	6,7	18	3,1	18
971	20	2,7	1,9	C102_0031 ED403U	3000	36	45	3,091	2491/806	3600	3100	6000	4,6	18	3,1	18
971	27	3,6	2,9	C102_0031 ED503U	3000	72	90	3,091	2491/806	3600	3100	6000	9,3	18	3,1	21
971	32	4,4	2,6	C102_0031 EK702U	3000	110	220	3,091	2491/806	3600	3100	6000	16	18	3,1	24
971	42	5,6	1,8	C102_0031 ED505U	3000	72	90	3,091	2491/806	3600	3100	6000	14	18	3,1	25
971	45	6,2	1,8	C102_0031 EK703U	3000	120	220	3,091	2491/806	3600	3100	6000	23	18	3,1	27
971	59	7,9	1,4	C102_0031 ED704U	3000	120	220	3,091	2491/806	3600	3100	6000	29	18	3,1	30
971	82	11	1,1	C102_0031 ED706U	3000	120	220	3,091	2491/806	3600	3100	6000	43	18	3,1	37
991	21	4,1	3,4	C102_0020 EK702U	2000	70	150	2,018	1128/559	3100	2600	5000	17	18	3,1	24
991	29	5,7	2,5	C102_0020 EK703U	2000	98	150	2,018	1128/559	3100	2600	5000	24	18	3,1	27
991	38	7,3	1,9	C102_0020 ED704U	2000	100	150	2,018	1128/559	3100	2600	5000	30	18	3,1	30
991	54	9,8	1,4	C102_0020 ED706U	2000	100	150	2,018	1128/559	3100	2600	5000	44	18	3,1	37
1003	57	6,1	1,6	C102_0042 ED505U	4200	98	120	4,189	377/90	3600	3100	6000	14	18	3,1	25
1003	80	8,3	1,2	C102_0042 ED704U	4200	130	220	4,189	377/90	3600	3100	6000	29	18	3,1	30
1021	8,0	0,7	4,3	C102_0059 ED303U	6000	31	43	5,875	47/8	3800	3500	6000	0,99	18	3,1	14
1021	14	1,2	4,8	C102_0059 ED401U	6000	68	85	5,875	47/8	3800	3500	6000	1,8	18	3,1	15
1021	19	1,5	3,7	C102_0059 EK501U	6000	68	85	5,875	47/8	3800	3500	6000	3,6	18	3,1	17
1021	28	2,3	2,5	C102_0059 ED402U	6000	68	85	5,875	47/8	3800	3500	6000	2,9	18	3,1	16
1021	37	3,0	2,7	C102_0059 EK502U	6000	110	170	5,875	47/8	3800	3500	6000	6,1	18	3,1	18
1021	38	3,0	1,9	C102_0059 ED403U	6000	68	85	5,875	47/8	3800	3500	6000	4,0	18	3,1	18
1021	51	3,9	2,1	C102_0059 ED503U	6000	130	170	5,875	47/8	3800	3500	6000	8,6	18	3,1	21
1082	53	6,0	1,7	C102_0039 ED505U	4200	90	110	3,883	1363/351	3600	3100	6000	14	18	3,1	25
1082	74	8,2	1,2	C102_0039 ED704U	4200	130	220	3,883	1363/351	3600	3100	6000	29	18	3,1	30
1162	16	2,6	3,8	C102_0026 EK502U	3000	50	75	2,582	1911/740	3100	2600	5000	7,1	18	3,1	18
1162	23	3,5	2,9	C102_0026 ED503U	3000	60	75	2,582	1911/740	3100	2600	5000	9,7	18	3,1	21
1162	27	4,3	2,9	C102_0026 EK702U	3000	90	190	2,582	1911/740	3100	2600	5000	17	18	3,1	24
1162	35	5,5	1,8	C102_0026 ED505U	3000	60	75	2,582	1911/740	3100	2600	5000	15	18	3,1	25
1162	38	6,0	2,1	C102_0026 EK703U	3000	110	190	2,582	1911/740	3100	2600	5000	23	18	3,1	27
1162	49	7,6	1,6	C102_0026 ED704U	3000	110	190	2,582	1911/740	3100	2600	5000	30	18	3,1	30
1162	69	10	1,2	C102_0026 ED706U	3000	110	190	2,582	1911/740	3100	2600	5000	43	18	3,1	37
1194	6,9	0,6	4,3	C102_0050 ED303U	6000	26	37	5,025	201/40	3800	3500	6000	1,1	18	3,1	14
1194	12	1,1	4,8	C102_0050 ED401U	6000	58	73	5,025	201/40	3800	3500	6000	1,9	18	3,1	15
1194	16	1,5	3,7	C102_0050 EK501U	6000	58	73	5,025	201/40	3800	3500	6000	3,7	18	3,1	17
1194	24	2,2	2,5	C102_0050 ED402U	6000	58	73	5,025	201/40	3800	3500	6000	3,0	18	3,1	16
1194	32	2,9	3,0	C102_0050 EK502U	6000	97	150	5,025	201/40	3800	3500	6000	6,2	18	3,1	18
1194	32	3,0	1,9	C102_0050 ED403U	6000	58	73	5,025	201/40	3800	3500	6000	4,1	18	3,1	18
1194	44	3,8	2,3	C102_0050 ED503U	6000	120	150	5,025	201/40	3800	3500	6000	8,8	18	3,1	21
1253	15	2,6	3,8	C102_0024 EK502U	3000	46	70	2,394	2303/962	3100	2600	5000	7,2	18	3,1	18
1253	21	3,4	2,9	C102_0024 ED503U	3000	56	70	2,394	2303/962	3100	2600	5000	9,7	18	3,1	21
1253	25	4,2	3,1	C102_0024 EK702U	3000	84	170	2,394	2303/962	3100	2600	5000	17	18	3,1	24
1253	33	5,4	1,8	C102_0024 ED505U	3000	56	70	2,394	2303/962	3100	2600	5000	15	18	3,1	25
1253	35	5,9	2,2	C102_0024 EK703U	3000	110	170	2,394	2303/962	3100	2600	5000	23	18	3,1	27
1253	46	7,5	1,7	C102_0024 ED704U	3000	110	170	2,394	2303/962	3100	2600	5000	30	18	3,1	30
1253	64	10	1,3	C102_0024 ED706U	3000	110	170	2,394	2303/962	3100	2600	5000	43	18	3,1	37
1260	46	5,8	1,8	C102_0033 ED505U	4200	78	97	3,334	2067/620	3600	3100	6000	14	18	3,1	25
1260	63	7,9	1,4	C102_0033 ED704U	4200	120	220	3,334	2067/620	3600	3100	6000	29	18	3,1	30
1260	89	10	1,1	C102_0033 ED706U	4200	120	220	3,334	2067/620	3600	3100	6000	43	18	3,1	37
1288	6,4	0,6	4,3	C102_0047 ED303U	6000	24	34	4,658	3149/676	3800	3500	6000	1,1	18	3,1	14
1288	11	1,1	4,8	C102_0047 ED401U	6000	54	68	4,658	3149/676	3800	3500	6000	1,9	18	3,1	15
1288	15	1,5	3,7	C102_0047 EK501U	6000	54	68	4,658	3149/676	3800	3500	6000	3,7	18	3,1	17
1288	23	2,2	2,5	C102_0047 ED402U	6000	54	68	4,658	3149/676	3800	3500	6000	3,0	18	3,1	16
1288	30	2,9	3,2	C102_0047 EK502U	6000	90	140	4,658	3149/676	3800	3500	6000	6,2	18	3,1	18
1288	30	2,9	1,9	C102_0047 ED403U	6000	54	68	4,658	3149/676	3800	3500	6000	4,1	18	3,1	18
1288	41	3,8	2,4	C102_0047 ED503U	6000	110	140	4,658	3149/676	3800	3500	6000	8,8	18	3,1	21
1359	42	5,8	1,8	C102_0031 ED505U	4200	72	90	3,091	2491/806	3600	3100	6000	14	18	3,1	25
1359	59	7,8	1,5	C102_0031 ED704U	4200	120	220	3,091	2491/806	3600	3100	6000	29	18	3,1	30
1359	82	10	1,1	C102_0031 ED706U	4200	120	220	3,091	2491/806	3600	3100	6000	43	18	3,1	37
1378	5,3	1,0	4,9	C102_0022 ED401U	3000	25	32	2,177	468/215	3100	2600	5000	3,2	18	3,1	15

Stirradgetriebemotoren C

Helical Geared Motors C

Motoréducteurs coaxiaux C



Bitte beachten Sie die Hinweise auf Seite C8!

Please take notice of the indications on page C8!

Veuillez s. v. p. prendre en considération les observations à la page C8!

n2N	M20	a	S	Typ	n1N	M2B	M2NOT	i	i _{exakt}	n1MAX DBH	n1MAX DBV	n1MAX ZB	J1	Δφ2	C2	G
[min-1]	[Nm]				[min-1]	[Nm]	[Nm]			[min-1]	[min-1]	[min-1]	[10 ⁻⁴ kgm ²]	[arcmin]	[Nm/ arcmin]	[kg]
C1 (M2BMAX=140 Nm)																
1378	7,1	1,3	3,7	C102_0022 EK501U	3000	25	32	2,177	468/215	3100	2600	5000	5,0	18	3,1	17
1378	11	1,9	2,5	C102_0022 ED402U	3000	25	32	2,177	468/215	3100	2600	5000	4,3	18	3,1	16
1378	14	2,6	3,8	C102_0022 EK502U	3000	42	63	2,177	468/215	3100	2600	5000	7,5	18	3,1	18
1378	14	2,5	1,9	C102_0022 ED403U	3000	25	32	2,177	468/215	3100	2600	5000	5,4	18	3,1	18
1378	19	3,4	2,9	C102_0022 ED503U	3000	51	63	2,177	468/215	3100	2600	5000	10	18	3,1	21
1378	22	4,2	3,3	C102_0022 EK702U	3000	76	160	2,177	468/215	3100	2600	5000	17	18	3,1	24
1378	30	5,3	1,8	C102_0022 ED505U	3000	51	63	2,177	468/215	3100	2600	5000	15	18	3,1	25
1378	32	5,8	2,3	C102_0022 EK703U	3000	110	160	2,177	468/215	3100	2600	5000	24	18	3,1	27
1378	41	7,4	1,8	C102_0022 ED704U	3000	110	160	2,177	468/215	3100	2600	5000	30	18	3,1	30
1378	58	10	1,3	C102_0022 ED706U	3000	110	160	2,177	468/215	3100	2600	5000	44	18	3,1	37
1432	5,7	0,6	4,3	C102_0042 ED303U	6000	22	30	4,189	377/90	3600	3100	6000	1,3	18	3,1	14
1432	10	1,1	4,8	C102_0042 ED401U	6000	49	61	4,189	377/90	3600	3100	6000	2,1	18	3,1	15
1432	14	1,5	3,7	C102_0042 EK501U	6000	49	61	4,189	377/90	3600	3100	6000	3,9	18	3,1	17
1432	20	2,2	2,5	C102_0042 ED402U	6000	49	61	4,189	377/90	3600	3100	6000	3,2	18	3,1	16
1432	27	2,8	3,4	C102_0042 EK502U	6000	81	120	4,189	377/90	3600	3100	6000	6,4	18	3,1	18
1432	27	2,9	1,9	C102_0042 ED403U	6000	49	61	4,189	377/90	3600	3100	6000	4,3	18	3,1	18
1432	37	3,7	2,6	C102_0042 ED503U	6000	98	120	4,189	377/90	3600	3100	6000	9,0	18	3,1	21
1487	4,9	1,0	4,9	C102_0020 ED401U	3000	23	29	2,018	1128/559	3100	2600	5000	3,3	18	3,1	15
1487	6,6	1,3	3,7	C102_0020 EK501U	3000	23	29	2,018	1128/559	3100	2600	5000	5,1	18	3,1	17
1487	9,7	1,9	2,5	C102_0020 ED402U	3000	23	29	2,018	1128/559	3100	2600	5000	4,4	18	3,1	16
1487	13	2,5	3,8	C102_0020 EK502U	3000	39	59	2,018	1128/559	3100	2600	5000	7,6	18	3,1	18
1487	13	2,5	1,9	C102_0020 ED403U	3000	23	29	2,018	1128/559	3100	2600	5000	5,5	18	3,1	18
1487	18	3,3	2,9	C102_0020 ED503U	3000	47	59	2,018	1128/559	3100	2600	5000	10	18	3,1	21
1487	21	4,1	3,4	C102_0020 EK702U	3000	70	150	2,018	1128/559	3100	2600	5000	17	18	3,1	24
1487	28	5,2	1,8	C102_0020 ED505U	3000	47	59	2,018	1128/559	3100	2600	5000	15	18	3,1	25
1487	29	5,7	2,5	C102_0020 EK703U	3000	98	150	2,018	1128/559	3100	2600	5000	24	18	3,1	27
1487	38	7,3	1,9	C102_0020 ED704U	3000	100	150	2,018	1128/559	3100	2600	5000	30	18	3,1	30
1487	54	9,9	1,4	C102_0020 ED706U	3000	100	150	2,018	1128/559	3100	2600	5000	44	18	3,1	37
1545	5,3	0,6	4,3	C102_0039 ED303U	6000	20	28	3,883	1363/351	3600	3100	6000	1,3	18	3,1	14
1545	9,5	1,1	4,8	C102_0039 ED401U	6000	45	56	3,883	1363/351	3600	3100	6000	2,1	18	3,1	15
1545	13	1,4	3,7	C102_0039 EK501U	6000	45	56	3,883	1363/351	3600	3100	6000	3,9	18	3,1	17
1545	19	2,1	2,5	C102_0039 ED402U	6000	45	56	3,883	1363/351	3600	3100	6000	3,2	18	3,1	16
1545	25	2,8	3,6	C102_0039 EK502U	6000	75	110	3,883	1363/351	3600	3100	6000	6,4	18	3,1	18
1545	25	2,8	1,9	C102_0039 ED403U	6000	45	56	3,883	1363/351	3600	3100	6000	4,3	18	3,1	18
1545	34	3,7	2,8	C102_0039 ED503U	6000	90	110	3,883	1363/351	3600	3100	6000	9,0	18	3,1	21
1627	35	5,6	1,8	C102_0026 ED505U	4200	60	75	2,582	1911/740	3100	2600	5000	15	18	3,1	25
1627	49	7,6	1,6	C102_0026 ED704U	4200	110	190	2,582	1911/740	3100	2600	5000	30	18	3,1	30
1627	69	9,9	1,3	C102_0026 ED706U	4200	110	190	2,582	1911/740	3100	2600	5000	43	18	3,1	37
1754	33	5,5	1,8	C102_0024 ED505U	4200	56	70	2,394	2303/962	3100	2600	5000	15	18	3,1	25
1754	46	7,5	1,7	C102_0024 ED704U	4200	110	170	2,394	2303/962	3100	2600	5000	30	18	3,1	30
1754	64	9,7	1,3	C102_0024 ED706U	4200	110	170	2,394	2303/962	3100	2600	5000	43	18	3,1	37
1800	8,1	1,1	4,8	C102_0033 ED401U	6000	39	49	3,334	2067/620	3600	3100	6000	2,4	18	3,1	15
1800	11	1,4	3,7	C102_0033 EK501U	6000	39	49	3,334	2067/620	3600	3100	6000	4,2	18	3,1	17
1800	16	2,1	2,5	C102_0033 ED402U	6000	39	49	3,334	2067/620	3600	3100	6000	3,5	18	3,1	16
1800	21	2,7	3,8	C102_0033 EK502U	6000	65	97	3,334	2067/620	3600	3100	6000	6,7	18	3,1	18
1800	21	2,8	1,9	C102_0033 ED403U	6000	39	49	3,334	2067/620	3600	3100	6000	4,6	18	3,1	18
1800	29	3,6	2,9	C102_0033 ED503U	6000	78	97	3,334	2067/620	3600	3100	6000	9,2	18	3,1	21
1929	30	5,4	1,8	C102_0022 ED505U	4200	51	63	2,177	468/215	3100	2600	5000	15	18	3,1	25
1929	41	7,4	1,8	C102_0022 ED704U	4200	110	160	2,177	468/215	3100	2600	5000	30	18	3,1	30
1929	58	9,6	1,4	C102_0022 ED706U	4200	110	160	2,177	468/215	3100	2600	5000	44	18	3,1	37
1941	7,5	1,1	4,8	C102_0031 ED401U	6000	36	45	3,091	2491/806	3600	3100	6000	2,4	18	3,1	15
1941	10	1,4	3,7	C102_0031 EK501U	6000	36	45	3,091	2491/806	3600	3100	6000	4,2	18	3,1	17
1941	15	2,1	2,5	C102_0031 ED402U	6000	36	45	3,091	2491/806	3600	3100	6000	3,5	18	3,1	16
1941	20	2,7	3,8	C102_0031 EK502U	6000	60	90	3,091	2491/806	3600	3100	6000	6,7	18	3,1	18
1941	20	2,7	1,9	C102_0031 ED403U	6000	36	45	3,091	2491/806	3600	3100	6000	4,6	18	3,1	18
1941	27	3,5	2,9	C102_0031 ED503U	6000	72	90	3,091	2491/806	3600	3100	6000	9,3	18	3,1	21
2081	28	5,4	1,8	C102_0020 ED505U	4200	47	59	2,018	1128/559	3100	2600	5000	15	18	3,1	25
2081	38	7,3	1,9	C102_0020 ED704U	4200	100	150	2,018	1128/559	3100	2600	5000	30	18	3,1	30
2081	54	9,5	1,5	C102_0020 ED706U	4200	100	150	2,018	1128/559	3100	2600	5000	44	18	3,1	37

Stirradgetriebemotoren C

Helical Geared Motors C

Motoréducteurs coaxiaux C



Bitte beachten Sie die Hinweise auf Seite C8!

Please take notice of the indications on page C8!

Veuillez s. v. p. prendre en considération les observations à la page C8!

n2N	M2o	a	S	Typ	n1N	M2B	M2NOT	i	ixakt	n1MAX DBH	n1MAX DBV	n1MAX ZB	J1	Δφ2	C2	G
[min ⁻¹]	[Nm]				[min ⁻¹]	[Nm]	[Nm]			[min ⁻¹]	[min ⁻¹]	[min ⁻¹]	[10 ⁻⁴ kgm ²]	[arcmin]	[Nm/ arcmin]	[kg]
C2 (M2BMAX=230 Nm)																
27	149	1,5	1,4	C203_1110 ED303U	3000	230	400	110,6	191149/1728	4000	3900	6000	0,67	14	8,3	23
32	125	1,4	1,6	C203_0920 ED303U	3000	230	400	92,40	29939/324	4000	3900	6000	0,68	14	8,3	23
37	109	1,3	1,9	C203_0810 ED303U	3000	230	400	80,62	11609/144	4000	3900	6000	0,68	14	8,3	23
43	96	1,2	2,1	C202_0700 ED303U	3000	230	300	70,32	7595/108	4000	3900	6000	0,67	14	8,3	18
43	171	2,2	1,2	C202_0700 ED401U	3000	230	300	70,32	7595/108	4000	3900	6000	1,5	14	8,3	19
49	84	1,2	2,3	C202_0610 ED303U	3000	210	260	61,35	2945/48	4000	3900	6000	0,68	14	8,3	18
49	149	2,2	1,3	C202_0610 ED401U	3000	210	260	61,35	2945/48	4000	3900	6000	1,5	14	8,3	19
53	77	1,1	2,6	C202_0560 ED303U	3000	230	290	56,42	1862/33	4000	3900	6000	0,71	14	8,3	18
53	137	2,0	1,5	C202_0560 ED401U	3000	230	400	56,42	1862/33	4000	3900	6000	1,5	14	8,3	19
54	149	1,5	1,4	C203_1110 ED303U	6000	230	400	110,6	191149/1728	4000	3900	6000	0,67	14	8,3	23
61	67	1,0	3,0	C202_0490 ED303U	3000	200	250	49,23	1083/22	4000	3900	6000	0,71	14	8,3	18
61	120	1,8	1,7	C202_0490 ED401U	3000	230	400	49,23	1083/22	4000	3900	6000	1,5	14	8,3	19
61	160	2,5	1,3	C202_0490 EK501U	3000	230	400	49,23	1083/22	4000	3900	6000	3,3	14	8,3	21
64	64	1,0	3,1	C202_0470 ED303U	3000	200	240	46,82	2107/45	4000	3900	6000	0,75	14	8,3	18
64	114	1,8	1,8	C202_0470 ED401U	3000	230	400	46,82	2107/45	4000	3900	6000	1,6	14	8,3	19
64	153	2,4	1,3	C202_0470 EK501U	3000	230	400	46,82	2107/45	4000	3900	6000	3,3	14	8,3	21
65	125	1,4	1,6	C203_0920 ED303U	6000	230	400	92,40	29939/324	4000	3900	6000	0,68	14	8,3	23
73	56	0,9	3,1	C202_0410 ED303U	3000	170	210	40,85	817/20	4000	3900	6000	0,75	14	8,3	18
73	99	1,7	2,1	C202_0410 ED401U	3000	230	400	40,85	817/20	4000	3900	6000	1,6	14	8,3	19
73	133	2,2	1,5	C202_0410 EK501U	3000	230	400	40,85	817/20	4000	3900	6000	3,3	14	8,3	21
74	109	1,3	1,9	C203_0810 ED303U	6000	230	400	80,62	11609/144	4000	3900	6000	0,68	14	8,3	23
85	48	0,9	3,9	C202_0350 ED303U	3000	180	230	35,18	1372/39	4000	3900	6000	0,83	14	8,3	18
85	86	1,6	2,4	C202_0350 ED401U	3000	230	400	35,18	1372/39	4000	3900	6000	1,6	14	8,3	19
85	115	2,1	1,8	C202_0350 EK501U	3000	230	400	35,18	1372/39	4000	3900	6000	3,4	14	8,3	21
85	170	3,0	1,2	C202_0350 ED402U	3000	230	400	35,18	1372/39	4000	3900	6000	2,7	14	8,3	20
85	96	1,2	2,1	C202_0700 ED303U	6000	230	300	70,32	7595/108	4000	3900	6000	0,67	14	8,3	18
85	171	2,2	1,2	C202_0700 ED401U	6000	230	300	70,32	7595/108	4000	3900	6000	1,5	14	8,3	19
98	42	0,8	3,9	C202_0310 ED303U	3000	160	200	30,69	399/13	4000	3900	6000	0,83	14	8,3	18
98	75	1,4	2,7	C202_0310 ED401U	3000	230	380	30,69	399/13	4000	3900	6000	1,6	14	8,3	19
98	100	1,9	2,0	C202_0310 EK501U	3000	230	400	30,69	399/13	4000	3900	6000	3,4	14	8,3	21
98	148	2,8	1,4	C202_0310 ED402U	3000	230	380	30,69	399/13	4000	3900	6000	2,7	14	8,3	20
98	84	1,2	2,3	C202_0610 ED303U	6000	210	260	61,35	2945/48	4000	3900	6000	0,68	14	8,3	18
98	149	2,2	1,3	C202_0610 ED401U	6000	210	260	61,35	2945/48	4000	3900	6000	1,5	14	8,3	19
106	39	0,8	4,3	C202_0280 ED303U	3000	150	210	28,24	4067/144	4000	3900	6000	0,92	14	8,3	18
106	69	1,4	3,0	C202_0280 ED401U	3000	230	400	28,24	4067/144	4000	3900	6000	1,7	14	8,3	19
106	92	1,9	2,2	C202_0280 EK501U	3000	230	400	28,24	4067/144	4000	3900	6000	3,5	14	8,3	21
106	136	2,7	1,5	C202_0280 ED402U	3000	230	400	28,24	4067/144	4000	3900	6000	2,8	14	8,3	20
106	77	1,1	2,6	C202_0560 ED303U	6000	230	290	56,42	1862/33	4000	3900	6000	0,71	14	8,3	18
106	137	2,0	1,5	C202_0560 ED401U	6000	230	400	56,42	1862/33	4000	3900	6000	1,5	14	8,3	19
122	34	0,7	4,3	C202_0250 ED303U	3000	130	180	24,64	1577/64	4000	3900	6000	0,93	14	8,3	18
122	60	1,3	3,4	C202_0250 ED401U	3000	230	360	24,64	1577/64	4000	3900	6000	1,7	14	8,3	19
122	80	1,7	2,6	C202_0250 EK501U	3000	230	400	24,64	1577/64	4000	3900	6000	3,5	14	8,3	21
122	119	2,5	1,7	C202_0250 ED402U	3000	230	360	24,64	1577/64	4000	3900	6000	2,8	14	8,3	20
122	156	3,4	1,3	C202_0250 EK502U	3000	230	400	24,64	1577/64	4000	3900	6000	6,0	14	8,3	22
122	158	3,3	1,3	C202_0250 ED403U	3000	230	360	24,64	1577/64	4000	3900	6000	3,9	14	8,3	22
122	67	1,0	3,0	C202_0490 ED303U	6000	200	250	49,23	1083/22	4000	3900	6000	0,71	14	8,3	18
122	120	1,9	1,7	C202_0490 ED401U	6000	230	400	49,23	1083/22	4000	3900	6000	1,5	14	8,3	19
122	160	2,4	1,3	C202_0490 EK501U	6000	230	400	49,23	1083/22	4000	3900	6000	3,3	14	8,3	21
127	32	0,7	4,3	C202_0240 ED303U	3000	120	170	23,59	637/27	4000	3900	6000	1,0	14	8,3	18
127	57	1,3	3,6	C202_0240 ED401U	3000	230	340	23,59	637/27	4000	3900	6000	1,8	14	8,3	19
127	77	1,7	2,7	C202_0240 EK501U	3000	230	400	23,59	637/27	4000	3900	6000	3,6	14	8,3	21
127	114	2,5	1,8	C202_0240 ED402U	3000	230	340	23,59	637/27	4000	3900	6000	2,9	14	8,3	20
127	149	3,3	1,4	C202_0240 EK502U	3000	230	400	23,59	637/27	4000	3900	6000	6,1	14	8,3	22
127	151	3,3	1,4	C202_0240 ED403U	3000	230	340	23,59	637/27	4000	3900	6000	4,0	14	8,3	22
128	64	1,0	3,1	C202_0470 ED303U	6000	200	240	46,82	2107/45	4000	3900	6000	0,75	14	8,3	18
128	114	1,8	1,8	C202_0470 ED401U	6000	230	400	46,82	2107/45	4000	3900	6000	1,6	14	8,3	19
128	153	2,4	1,4	C202_0470 EK501U	6000	230	400	46,82	2107/45	4000	3900	6000	3,3	14	8,3	21
131	158	4,3	1,3	C202_0155 EK702U	2000	230	400	15,28	703/46	3700	3500	5500	16	14	8,3	28
142	146	4,1	1,4	C202_0140 EK702U	2000	230	400	14,12	3430/243	3700	3500	5500	16	14	8,3	28
146	28	0,7	4,3	C202_0210 ED303U	3000	110	150	20,58	247/12	4000	3900	6000	1,0	14	8,3	18
146	50	1,2	4,1	C202_0210 ED401U	3000	230	300	20,58	247/12	4000	3900	6000	1,8	14	8,3	19
146	67	1,6	3,1	C202_0210 EK501U	3000	230	400	20,58	247/12	4000	3900	6000	3,6	14	8,3	21

Stirradgetriebemotoren C

Helical Geared Motors C

Motoréducteurs coaxiaux C



Bitte beachten Sie die Hinweise auf Seite C8!

Please take notice of the indications on page C8!

Veuillez s. v. p. prendre en considération les observations à la page C8!

n2N	M2o	a	S	Typ	n1N	M2B	M2NOT	i	ie _{exakt}	n1MAX DBH	n1MAX DBV	n1MAX ZB	J1	Δφ2	C2	G
[min ⁻¹]	[Nm]				[min ⁻¹]	[Nm]	[Nm]			[min ⁻¹]	[min ⁻¹]	[min ⁻¹]	[10 ⁻⁴ kgm ²]	[arcmin]	[Nm/ arcmin]	[kg]
C2 (M2BMAX=230 Nm)																
146	99	2,3	2,1	C202_0210 ED402U	3000	230	300	20,58	247/12	4000	3900	6000	2,9	14	8,3	20
146	130	3,1	1,6	C202_0210 EK502U	3000	230	400	20,58	247/12	4000	3900	6000	6,1	14	8,3	22
146	132	3,1	1,6	C202_0210 ED403U	3000	230	300	20,58	247/12	4000	3900	6000	4,0	14	8,3	22
147	56	0,9	3,1	C202_0410 ED303U	6000	170	210	40,85	817/20	4000	3900	6000	0,75	14	8,3	18
147	99	1,7	2,0	C202_0410 ED401U	6000	230	400	40,85	817/20	4000	3900	6000	1,6	14	8,3	19
147	133	2,2	1,5	C202_0410 EK501U	6000	230	400	40,85	817/20	4000	3900	6000	3,3	14	8,3	21
162	127	3,9	1,6	C202_0125 EK702U	2000	230	400	12,32	665/54	3700	3500	5500	16	14	8,3	28
170	121	3,8	1,7	C202_0120 EK702U	2000	230	400	11,76	294/25	3500	3100	5000	17	14	8,3	28
170	171	5,3	1,2	C202_0120 EK703U	2000	230	400	11,76	294/25	3500	3100	5000	23	14	8,3	31
171	48	0,9	3,9	C202_0350 ED303U	6000	180	230	35,18	1372/39	4000	3900	6000	0,83	14	8,3	18
171	86	1,6	2,4	C202_0350 ED401U	6000	230	400	35,18	1372/39	4000	3900	6000	1,6	14	8,3	19
171	115	2,1	1,8	C202_0350 EK501U	6000	230	400	35,18	1372/39	4000	3900	6000	3,4	14	8,3	21
171	170	3,1	1,2	C202_0350 ED402U	6000	230	400	35,18	1372/39	4000	3900	6000	2,7	14	8,3	20
171	43	1,1	4,8	C202_0175 ED401U	3000	200	250	17,52	3626/207	3700	3500	5500	2,0	14	8,3	19
171	57	1,5	3,6	C202_0175 EK501U	3000	230	400	17,52	3626/207	3700	3500	5500	3,8	14	8,3	21
171	85	2,1	2,4	C202_0175 ED402U	3000	200	250	17,52	3626/207	3700	3500	5500	3,1	14	8,3	20
171	111	2,8	1,8	C202_0175 EK502U	3000	230	400	17,52	3626/207	3700	3500	5500	6,3	14	8,3	22
171	112	2,8	1,9	C202_0175 ED403U	3000	200	250	17,52	3626/207	3700	3500	5500	4,2	14	8,3	22
171	153	3,8	1,4	C202_0175 ED503U	3000	230	400	17,52	3626/207	3700	3500	5500	8,9	14	8,3	25
195	106	3,5	1,9	C202_0105 EK702U	2000	230	400	10,26	513/50	3500	3100	5000	17	14	8,3	28
195	149	4,9	1,4	C202_0105 EK703U	2000	230	400	10,26	513/50	3500	3100	5000	23	14	8,3	31
195	42	0,8	3,9	C202_0310 ED303U	6000	160	200	30,69	399/13	4000	3900	6000	0,83	14	8,3	18
195	75	1,5	2,7	C202_0310 ED401U	6000	230	380	30,69	399/13	4000	3900	6000	1,6	14	8,3	19
195	100	1,9	2,1	C202_0310 EK501U	6000	230	400	30,69	399/13	4000	3900	6000	3,4	14	8,3	21
195	148	2,9	1,4	C202_0310 ED402U	6000	230	380	30,69	399/13	4000	3900	6000	2,7	14	8,3	20
196	37	1,0	4,9	C202_0155 ED401U	3000	180	220	15,28	703/46	3700	3500	5500	2,1	14	8,3	19
196	50	1,4	4,1	C202_0155 EK501U	3000	220	400	15,28	703/46	3700	3500	5500	3,8	14	8,3	21
196	74	2,0	2,5	C202_0155 ED402U	3000	180	220	15,28	703/46	3700	3500	5500	3,2	14	8,3	20
196	97	2,7	2,1	C202_0155 EK502U	3000	230	400	15,28	703/46	3700	3500	5500	6,3	14	8,3	22
196	98	2,6	1,9	C202_0155 ED403U	3000	180	220	15,28	703/46	3700	3500	5500	4,2	14	8,3	22
196	133	3,5	1,6	C202_0155 ED503U	3000	230	400	15,28	703/46	3700	3500	5500	8,9	14	8,3	25
196	158	4,3	1,3	C202_0155 EK702U	3000	230	400	15,28	703/46	3700	3500	5500	16	14	8,3	28
212	39	0,8	4,3	C202_0280 ED303U	6000	150	210	28,24	4067/144	4000	3900	6000	0,92	14	8,3	18
212	69	1,4	2,9	C202_0280 ED401U	6000	230	400	28,24	4067/144	4000	3900	6000	1,7	14	8,3	19
212	92	1,8	2,2	C202_0280 EK501U	6000	230	400	28,24	4067/144	4000	3900	6000	3,5	14	8,3	21
212	136	2,7	1,5	C202_0280 ED402U	6000	230	400	28,24	4067/144	4000	3900	6000	2,8	14	8,3	20
213	46	1,3	4,5	C202_0140 EK501U	3000	210	400	14,12	3430/243	3700	3500	5500	4,0	14	8,3	21
213	89	2,6	2,3	C202_0140 EK502U	3000	230	400	14,12	3430/243	3700	3500	5500	6,5	14	8,3	22
213	123	3,4	1,7	C202_0140 ED503U	3000	230	400	14,12	3430/243	3700	3500	5500	9,1	14	8,3	25
213	146	4,1	1,4	C202_0140 EK702U	3000	230	400	14,12	3430/243	3700	3500	5500	16	14	8,3	28
213	97	3,4	2,1	C202_0094 EK702U	2000	230	400	9,387	2450/261	3500	3100	5000	17	14	8,3	28
213	137	4,7	1,5	C202_0094 EK703U	2000	230	400	9,387	2450/261	3500	3100	5000	23	14	8,3	31
243	34	0,7	4,3	C202_0250 ED303U	6000	130	180	24,64	1577/64	4000	3900	6000	0,93	14	8,3	18
243	60	1,3	3,4	C202_0250 ED401U	6000	230	360	24,64	1577/64	4000	3900	6000	1,7	14	8,3	19
243	80	1,7	2,6	C202_0250 EK501U	6000	230	400	24,64	1577/64	4000	3900	6000	3,5	14	8,3	21
243	119	2,6	1,7	C202_0250 ED402U	6000	230	360	24,64	1577/64	4000	3900	6000	2,8	14	8,3	20
243	156	3,4	1,3	C202_0250 EK502U	6000	230	400	24,64	1577/64	4000	3900	6000	6,0	14	8,3	22
243	158	3,4	1,3	C202_0250 ED403U	6000	230	360	24,64	1577/64	4000	3900	6000	3,9	14	8,3	22
244	78	2,4	2,6	C202_0125 EK502U	3000	230	360	12,32	665/54	3700	3500	5500	6,5	14	8,3	22
244	108	3,1	2,0	C202_0125 ED503U	3000	230	360	12,32	665/54	3700	3500	5500	9,1	14	8,3	25
244	127	3,9	1,6	C202_0125 EK702U	3000	230	400	12,32	665/54	3700	3500	5500	16	14	8,3	28
244	168	4,9	1,3	C202_0125 ED505U	3000	230	360	12,32	665/54	3700	3500	5500	14	14	8,3	29
244	85	3,2	2,4	C202_0082 EK702U	2000	230	400	8,190	475/58	3500	3100	5000	17	14	8,3	28
244	119	4,4	1,7	C202_0082 EK703U	2000	230	400	8,190	475/58	3500	3100	5000	23	14	8,3	31
244	156	5,6	1,4	C202_0082 ED704U	2000	230	400	8,190	475/58	3500	3100	5000	30	14	8,3	34
254	32	0,7	4,3	C202_0240 ED303U	6000	120	170	23,59	637/27	4000	3900	6000	1,0	14	8,3	18
254	57	1,3	3,5	C202_0240 ED401U	6000	230	340	23,59	637/27	4000	3900	6000	1,8	14	8,3	19
254	77	1,7	2,7	C202_0240 EK501U	6000	230	400	23,59	637/27	4000	3900	6000	3,6	14	8,3	21
254	114	2,5	1,8	C202_0240 ED402U	6000	230	340	23,59	637/27	4000	3900	6000	2,9	14	8,3	20
254	149	3,3	1,4	C202_0240 EK502U	6000	230	400	23,59	637/27	4000	3900	6000	6,1	14	8,3	22
254	151	3,3	1,4	C202_0240 ED403U	6000	230	340	23,59	637/27	4000	3900	6000	4,0	14	8,3	22
255	74	2,3	2,8	C202_0120 EK502U	3000	230	340	11,76	294/25	3500	3100	5000	6,8	14	8,3	22

Stirradgetriebemotoren C

Helical Geared Motors C

Motoréducteurs coaxiaux C



Bitte beachten Sie die Hinweise auf Seite C8!

Please take notice of the indications on page C8!

Veuillez s. v. p. prendre en considération les observations à la page C8!

n2N	M2o	a	S	Typ	n1N	M2B	M2NOT	i	ixakt	n1MAX DBH	n1MAX DBV	n1MAX ZB	J1	Δφ2	C2	G
[min ⁻¹]	[Nm]				[min ⁻¹]	[Nm]	[Nm]			[min ⁻¹]	[min ⁻¹]	[min ⁻¹]	[10 ⁻⁴ kgm ²]	[arcmin]	[Nm/ arcmin]	[kg]
C2 (M2BMAX=230 Nm)																
255	103	3,1	2,1	C202_0120 ED503U	3000	230	340	11,76	294/25	3500	3100	5000	9,4	14	8,3	25
255	121	3,8	1,7	C202_0120 EK702U	3000	230	400	11,76	294/25	3500	3100	5000	17	14	8,3	28
255	160	4,8	1,3	C202_0120 ED505U	3000	230	340	11,76	294/25	3500	3100	5000	14	14	8,3	29
255	171	5,3	1,2	C202_0120 EK703U	3000	230	400	11,76	294/25	3500	3100	5000	23	14	8,3	31
256	81	3,7	2,1	C202_0078 EK702U	2000	200	350	7,800	39/5	4000	3900	6000	16	17	6,0	28
256	113	5,2	1,5	C202_0078 EK703U	2000	200	350	7,800	39/5	4000	3900	6000	22	17	6,0	31
256	148	6,6	1,2	C202_0078 ED704U	2000	200	350	7,800	39/5	4000	3900	6000	29	17	6,0	34
292	28	0,7	4,3	C202_0210 ED303U	6000	110	150	20,58	247/12	4000	3900	6000	1,0	14	8,3	18
292	50	1,2	4,0	C202_0210 ED401U	6000	230	300	20,58	247/12	4000	3900	6000	1,8	14	8,3	19
292	67	1,6	3,1	C202_0210 EK501U	6000	230	400	20,58	247/12	4000	3900	6000	3,6	14	8,3	21
292	99	2,3	2,1	C202_0210 ED402U	6000	230	300	20,58	247/12	4000	3900	6000	2,9	14	8,3	20
292	130	3,1	1,6	C202_0210 EK502U	6000	230	400	20,58	247/12	4000	3900	6000	6,1	14	8,3	22
292	132	3,1	1,6	C202_0210 ED403U	6000	230	300	20,58	247/12	4000	3900	6000	4,0	14	8,3	22
292	65	2,2	3,2	C202_0105 EK502U	3000	200	300	10,26	513/50	3500	3100	5000	6,8	14	8,3	22
292	90	2,9	2,4	C202_0105 ED503U	3000	230	300	10,26	513/50	3500	3100	5000	9,4	14	8,3	25
292	106	3,5	1,9	C202_0105 EK702U	3000	230	400	10,26	513/50	3500	3100	5000	17	14	8,3	28
292	140	4,5	1,5	C202_0105 ED505U	3000	230	300	10,26	513/50	3500	3100	5000	14	14	8,3	29
292	149	4,9	1,4	C202_0105 EK703U	3000	230	400	10,26	513/50	3500	3100	5000	23	14	8,3	31
318	65	3,6	2,5	C202_0063 EK702U	2000	200	350	6,295	3330/529	3700	3500	5500	16	17	6,0	28
318	92	5,0	1,8	C202_0063 EK703U	2000	200	350	6,295	3330/529	3700	3500	5500	23	17	6,0	31
318	120	6,4	1,4	C202_0063 ED704U	2000	200	350	6,295	3330/529	3700	3500	5500	29	17	6,0	34
320	59	2,1	3,4	C202_0094 EK502U	3000	180	270	9,387	2450/261	3500	3100	5000	7,2	14	8,3	22
320	82	2,7	2,6	C202_0094 ED503U	3000	220	270	9,387	2450/261	3500	3100	5000	9,7	14	8,3	25
320	97	3,4	2,1	C202_0094 EK702U	3000	230	400	9,387	2450/261	3500	3100	5000	17	14	8,3	28
320	128	4,3	1,7	C202_0094 ED505U	3000	220	270	9,387	2450/261	3500	3100	5000	15	14	8,3	29
320	137	4,7	1,5	C202_0094 EK703U	3000	230	400	9,387	2450/261	3500	3100	5000	23	14	8,3	31
341	168	5,1	1,2	C202_0125 ED505U	4200	230	360	12,32	665/54	3700	3500	5500	14	14	8,3	29
345	60	3,5	2,6	C202_0058 EK702U	2000	200	350	5,791	666/115	3700	3500	5500	16	17	6,0	28
345	84	4,9	1,9	C202_0058 EK703U	2000	200	350	5,791	666/115	3700	3500	5500	23	17	6,0	31
345	110	6,3	1,5	C202_0058 ED704U	2000	200	350	5,791	666/115	3700	3500	5500	29	17	6,0	34
357	161	5,0	1,3	C202_0120 ED505U	4200	230	340	11,76	294/25	3500	3100	5000	14	14	8,3	29
366	52	1,9	3,8	C202_0082 EK502U	3000	160	240	8,190	475/58	3500	3100	5000	7,2	14	8,3	22
366	71	2,6	2,9	C202_0082 ED503U	3000	190	240	8,190	475/58	3500	3100	5000	9,8	14	8,3	25
366	85	3,2	2,4	C202_0082 EK702U	3000	230	400	8,190	475/58	3500	3100	5000	17	14	8,3	28
366	112	4,0	1,8	C202_0082 ED505U	3000	190	240	8,190	475/58	3500	3100	5000	15	14	8,3	29
366	119	4,4	1,7	C202_0082 EK703U	3000	230	400	8,190	475/58	3500	3100	5000	23	14	8,3	31
366	156	5,6	1,4	C202_0082 ED704U	3000	230	400	8,190	475/58	3500	3100	5000	30	14	8,3	34
385	11	0,5	4,3	C202_0078 ED303U	3000	41	57	7,800	39/5	4000	3900	6000	1,1	17	6,0	18
385	19	0,9	4,9	C202_0078 ED401U	3000	91	110	7,800	39/5	4000	3900	6000	1,9	17	6,0	19
385	25	1,2	3,7	C202_0078 EK501U	3000	91	110	7,800	39/5	4000	3900	6000	3,7	17	6,0	21
385	38	1,7	2,5	C202_0078 ED402U	3000	91	110	7,800	39/5	4000	3900	6000	3,0	17	6,0	20
385	49	2,3	3,5	C202_0078 EK502U	3000	150	220	7,800	39/5	4000	3900	6000	6,2	17	6,0	22
385	50	2,3	1,9	C202_0078 ED403U	3000	91	110	7,800	39/5	4000	3900	6000	4,1	17	6,0	22
385	68	3,0	2,6	C202_0078 ED503U	3000	170	220	7,800	39/5	4000	3900	6000	8,8	17	6,0	25
385	81	3,7	2,1	C202_0078 EK702U	3000	200	350	7,800	39/5	4000	3900	6000	16	17	6,0	28
385	106	4,7	1,7	C202_0078 ED505U	3000	170	220	7,800	39/5	4000	3900	6000	14	17	6,0	29
385	113	5,2	1,5	C202_0078 EK703U	3000	200	350	7,800	39/5	4000	3900	6000	22	17	6,0	31
385	148	6,6	1,2	C202_0078 ED704U	3000	200	350	7,800	39/5	4000	3900	6000	29	17	6,0	34
394	52	3,4	2,8	C202_0051 EK702U	2000	180	350	5,072	350/69	3700	3500	5500	17	17	6,0	28
394	74	4,8	2,0	C202_0051 EK703U	2000	200	350	5,072	350/69	3700	3500	5500	23	17	6,0	31
394	96	6,2	1,6	C202_0051 ED704U	2000	200	350	5,072	350/69	3700	3500	5500	29	17	6,0	34
394	135	8,2	1,2	C202_0051 ED706U	2000	200	350	5,072	350/69	3700	3500	5500	43	17	6,0	41
409	140	4,6	1,5	C202_0105 ED505U	4200	230	300	10,26	513/50	3500	3100	5000	14	14	8,3	29
429	48	3,4	3,0	C202_0047 EK702U	2000	160	340	4,667	14/3	3700	3500	5500	17	17	6,0	28
429	68	4,7	2,1	C202_0047 EK703U	2000	200	340	4,667	14/3	3700	3500	5500	23	17	6,0	31
429	89	6,1	1,7	C202_0047 ED704U	2000	200	340	4,667	14/3	3700	3500	5500	30	17	6,0	34
429	124	8,1	1,3	C202_0047 ED706U	2000	200	340	4,667	14/3	3700	3500	5500	43	17	6,0	41
447	128	4,4	1,6	C202_0094 ED505U	4200	220	270	9,387	2450/261	3500	3100	5000	15	14	8,3	29
473	44	3,3	3,2	C202_0042 EK702U	2000	150	310	4,226	486/115	3500	3100	5000	17	17	6,0	28
473	61	4,7	2,3	C202_0042 EK703U	2000	200	310	4,226	486/115	3500	3100	5000	23	17	6,0	31
473	80	6,0	1,8	C202_0042 ED704U	2000	200	310	4,226	486/115	3500	3100	5000	30	17	6,0	34
473	113	8,0	1,3	C202_0042 ED706U	2000	200	310	4,226	486/115	3500	3100	5000	43	17	6,0	41

Stirradgetriebemotoren C

Helical Geared Motors C

Motoréducteurs coaxiaux C



Bitte beachten Sie die Hinweise auf Seite C8!

Please take notice of the indications on page C8!

Veuillez s. v. p. prendre en considération les observations à la page C8!

n2N	M2o	a	S	Typ	n1N	M2B	M2NOT	i	ie _{exakt}	n1MAX DBH	n1MAX DBV	n1MAX ZB	J1	Δφ2	C2	G
[min-1]	[Nm]				[min-1]	[Nm]	[Nm]			[min-1]	[min-1]	[min-1]	[10 ⁻⁴ kgm ²]	[arcmin]	[Nm/ arcmin]	[kg]
C2 (M2BMAX=230 Nm)																
477	15	0,8	4,9	C202_0063 ED401U	3000	73	92	6,295	3330/529	3700	3500	5500	2,2	17	6,0	19
477	21	1,1	3,7	C202_0063 EK501U	3000	73	92	6,295	3330/529	3700	3500	5500	4,0	17	6,0	21
477	30	1,7	2,5	C202_0063 ED402U	3000	73	92	6,295	3330/529	3700	3500	5500	3,3	17	6,0	20
477	40	2,2	3,8	C202_0063 EK502U	3000	120	180	6,295	3330/529	3700	3500	5500	6,5	17	6,0	22
477	40	2,2	1,9	C202_0063 ED403U	3000	73	92	6,295	3330/529	3700	3500	5500	4,4	17	6,0	22
477	55	2,9	2,9	C202_0063 ED503U	3000	150	180	6,295	3330/529	3700	3500	5500	9,0	17	6,0	25
477	65	3,6	2,5	C202_0063 EK702U	3000	200	350	6,295	3330/529	3700	3500	5500	16	17	6,0	28
477	86	4,6	1,8	C202_0063 ED505U	3000	150	180	6,295	3330/529	3700	3500	5500	14	17	6,0	29
477	92	5,0	1,8	C202_0063 EK703U	3000	200	350	6,295	3330/529	3700	3500	5500	23	17	6,0	31
477	120	6,4	1,4	C202_0063 ED704U	3000	200	350	6,295	3330/529	3700	3500	5500	29	17	6,0	34
513	112	4,1	1,8	C202_0082 ED505U	4200	190	240	8,190	475/58	3500	3100	5000	15	14	8,3	29
513	156	5,6	1,4	C202_0082 ED704U	4200	230	400	8,190	475/58	3500	3100	5000	30	14	8,3	34
514	40	3,3	3,4	C202_0039 EK702U	2000	140	280	3,888	486/125	3500	3100	5000	17	17	6,0	28
514	57	4,6	2,4	C202_0039 EK703U	2000	190	280	3,888	486/125	3500	3100	5000	23	17	6,0	31
514	74	5,9	1,9	C202_0039 ED704U	2000	200	280	3,888	486/125	3500	3100	5000	30	17	6,0	34
514	104	7,9	1,4	C202_0039 ED706U	2000	200	280	3,888	486/125	3500	3100	5000	43	17	6,0	41
518	14	0,8	4,9	C202_0058 ED401U	3000	67	84	5,791	666/115	3700	3500	5500	2,2	17	6,0	19
518	19	1,1	3,7	C202_0058 EK501U	3000	67	84	5,791	666/115	3700	3500	5500	4,0	17	6,0	21
518	28	1,6	2,5	C202_0058 ED402U	3000	67	84	5,791	666/115	3700	3500	5500	3,3	17	6,0	20
518	37	2,2	3,8	C202_0058 EK502U	3000	110	170	5,791	666/115	3700	3500	5500	6,5	17	6,0	22
518	37	2,2	1,9	C202_0058 ED403U	3000	67	84	5,791	666/115	3700	3500	5500	4,4	17	6,0	22
518	51	2,9	2,9	C202_0058 ED503U	3000	130	170	5,791	666/115	3700	3500	5500	9,1	17	6,0	25
518	60	3,5	2,6	C202_0058 EK702U	3000	200	350	5,791	666/115	3700	3500	5500	16	17	6,0	28
518	79	4,5	1,8	C202_0058 ED505U	3000	130	170	5,791	666/115	3700	3500	5500	14	17	6,0	29
518	84	4,9	1,9	C202_0058 EK703U	3000	200	350	5,791	666/115	3700	3500	5500	23	17	6,0	31
518	110	6,3	1,5	C202_0058 ED704U	3000	200	350	5,791	666/115	3700	3500	5500	29	17	6,0	34
538	107	4,8	1,6	C202_0078 ED505U	4200	170	220	7,800	39/5	4000	3900	6000	14	17	6,0	29
538	148	6,6	1,2	C202_0078 ED704U	4200	200	350	7,800	39/5	4000	3900	6000	29	17	6,0	34
591	32	2,1	3,8	C202_0051 EK502U	3000	98	150	5,072	350/69	3700	3500	5500	6,7	17	6,0	22
591	44	2,8	2,9	C202_0051 ED503U	3000	120	150	5,072	350/69	3700	3500	5500	9,3	17	6,0	25
591	52	3,4	2,8	C202_0051 EK702U	3000	180	350	5,072	350/69	3700	3500	5500	17	17	6,0	28
591	69	4,4	1,8	C202_0051 ED505U	3000	120	150	5,072	350/69	3700	3500	5500	14	17	6,0	29
591	74	4,8	2,0	C202_0051 EK703U	3000	200	350	5,072	350/69	3700	3500	5500	23	17	6,0	31
591	96	6,2	1,6	C202_0051 ED704U	3000	200	350	5,072	350/69	3700	3500	5500	29	17	6,0	34
591	135	8,3	1,2	C202_0051 ED706U	3000	200	350	5,072	350/69	3700	3500	5500	43	17	6,0	41
593	35	3,2	3,7	C202_0034 EK702U	2000	120	250	3,373	2250/667	3500	3100	5000	17	17	6,0	28
593	49	4,5	2,7	C202_0034 EK703U	2000	160	250	3,373	2250/667	3500	3100	5000	24	17	6,0	31
593	64	5,8	2,1	C202_0034 ED704U	2000	190	250	3,373	2250/667	3500	3100	5000	30	17	6,0	34
593	90	7,7	1,6	C202_0034 ED706U	2000	190	250	3,373	2250/667	3500	3100	5000	44	17	6,0	41
643	30	2,1	3,8	C202_0047 EK502U	3000	91	140	4,667	14/3	3700	3500	5500	6,8	17	6,0	22
643	41	2,8	2,9	C202_0047 ED503U	3000	110	140	4,667	14/3	3700	3500	5500	9,4	17	6,0	25
643	48	3,4	3,0	C202_0047 EK702U	3000	160	340	4,667	14/3	3700	3500	5500	17	17	6,0	28
643	64	4,3	1,8	C202_0047 ED505U	3000	110	140	4,667	14/3	3700	3500	5500	14	17	6,0	29
643	68	4,7	2,1	C202_0047 EK703U	3000	200	340	4,667	14/3	3700	3500	5500	23	17	6,0	31
643	89	6,1	1,7	C202_0047 ED704U	3000	200	340	4,667	14/3	3700	3500	5500	30	17	6,0	34
643	124	8,2	1,2	C202_0047 ED706U	3000	200	340	4,667	14/3	3700	3500	5500	43	17	6,0	41
645	32	3,2	3,9	C202_0031 EK702U	2000	110	230	3,103	90/29	3500	3100	5000	18	17	6,0	28
645	45	4,4	2,8	C202_0031 EK703U	2000	150	230	3,103	90/29	3500	3100	5000	24	17	6,0	31
645	59	5,7	2,2	C202_0031 ED704U	2000	180	230	3,103	90/29	3500	3100	5000	31	17	6,0	34
645	83	7,6	1,6	C202_0031 ED706U	2000	180	230	3,103	90/29	3500	3100	5000	44	17	6,0	41
667	86	4,7	1,8	C202_0063 ED505U	4200	150	180	6,295	3330/529	3700	3500	5500	14	17	6,0	29
667	120	6,4	1,4	C202_0063 ED704U	4200	200	350	6,295	3330/529	3700	3500	5500	29	17	6,0	34
710	27	2,1	3,8	C202_0042 EK502U	3000	82	120	4,226	486/115	3500	3100	5000	7,1	17	6,0	22
710	37	2,7	2,9	C202_0042 ED503U	3000	98	120	4,226	486/115	3500	3100	5000	9,7	17	6,0	25
710	44	3,3	3,2	C202_0042 EK702U	3000	150	310	4,226	486/115	3500	3100	5000	17	17	6,0	28
710	58	4,3	1,8	C202_0042 ED505U	3000	98	120	4,226	486/115	3500	3100	5000	15	17	6,0	29
710	61	4,7	2,3	C202_0042 EK703U	3000	200	310	4,226	486/115	3500	3100	5000	23	17	6,0	31
710	80	6,0	1,8	C202_0042 ED704U	3000	200	310	4,226	486/115	3500	3100	5000	30	17	6,0	34
710	113	8,1	1,3	C202_0042 ED706U	3000	200	310	4,226	486/115	3500	3100	5000	43	17	6,0	41
725	79	4,6	1,8	C202_0058 ED505U	4200	130	170	5,791	666/115	3700	3500	5500	14	17	6,0	29
725	110	6,3	1,5	C202_0058 ED704U	4200	200	350	5,791	666/115	3700	3500	5500	29	17	6,0	34
743	28	3,1	4,3	C202_0027 EK702U	2000	94	200	2,690	495/184	3000	2600	4500	18	17	6,0	28

Stirradgetriebemotoren C

Helical Geared Motors C

Motoréducteurs coaxiaux C



Bitte beachten Sie die Hinweise auf Seite C8!

Please take notice of the indications on page C8!

Veuillez s. v. p. prendre en considération les observations à la page C8!

n2N	M20	a	S	Typ	n1N	M2B	M2NOT	i	ixakt	n1MAX DBH	n1MAX DBV	n1MAX ZB	J1	Δφ2	C2	G
[min ⁻¹]	[Nm]				[min ⁻¹]	[Nm]	[Nm]			[min ⁻¹]	[min ⁻¹]	[min ⁻¹]	[10 ⁻⁴ kgm ²]	[arcmin]	[Nm/ arcmin]	[kg]
C2 (M2BMAX=230 Nm)																
743	39	4,3	3,1	C202_0027 EK703U	2000	130	200	2,690	495/184	3000	2600	4500	25	17	6,0	31
743	51	5,5	2,4	C202_0027 ED704U	2000	160	200	2,690	495/184	3000	2600	4500	31	17	6,0	34
743	72	7,4	1,8	C202_0027 ED706U	2000	160	200	2,690	495/184	3000	2600	4500	45	17	6,0	41
769	19	0,9	4,8	C202_0078 ED401U	6000	91	110	7,800	39/5	4000	3900	6000	1,9	17	6,0	19
769	25	1,2	3,7	C202_0078 EK501U	6000	91	110	7,800	39/5	4000	3900	6000	3,7	17	6,0	21
769	38	1,7	2,5	C202_0078 ED402U	6000	91	110	7,800	39/5	4000	3900	6000	3,0	17	6,0	20
769	49	2,3	3,5	C202_0078 EK502U	6000	150	220	7,800	39/5	4000	3900	6000	6,2	17	6,0	22
769	50	2,3	1,9	C202_0078 ED403U	6000	91	110	7,800	39/5	4000	3900	6000	4,1	17	6,0	22
769	68	3,0	2,6	C202_0078 ED503U	6000	170	220	7,800	39/5	4000	3900	6000	8,8	17	6,0	25
772	25	2,0	3,8	C202_0039 EK502U	3000	75	110	3,888	486/125	3500	3100	5000	7,2	17	6,0	22
772	34	2,7	2,9	C202_0039 ED503U	3000	91	110	3,888	486/125	3500	3100	5000	9,7	17	6,0	25
772	40	3,3	3,4	C202_0039 EK702U	3000	140	280	3,888	486/125	3500	3100	5000	17	17	6,0	28
772	53	4,2	1,8	C202_0039 ED505U	3000	91	110	3,888	486/125	3500	3100	5000	15	17	6,0	29
772	57	4,6	2,4	C202_0039 EK703U	3000	190	280	3,888	486/125	3500	3100	5000	23	17	6,0	31
772	74	5,9	1,9	C202_0039 ED704U	3000	200	280	3,888	486/125	3500	3100	5000	30	17	6,0	34
772	104	8,0	1,4	C202_0039 ED706U	3000	200	280	3,888	486/125	3500	3100	5000	43	17	6,0	41
808	26	3,1	4,6	C202_0025 EK702U	2000	86	180	2,475	99/40	3000	2600	4500	18	17	6,0	28
808	36	4,3	3,3	C202_0025 EK703U	2000	120	180	2,475	99/40	3000	2600	4500	25	17	6,0	31
808	47	5,5	2,6	C202_0025 ED704U	2000	140	180	2,475	99/40	3000	2600	4500	31	17	6,0	34
808	66	7,3	1,9	C202_0025 ED706U	2000	140	180	2,475	99/40	3000	2600	4500	45	17	6,0	41
828	69	4,5	1,8	C202_0051 ED505U	4200	120	150	5,072	350/69	3700	3500	5500	14	17	6,0	29
828	96	6,1	1,6	C202_0051 ED704U	4200	200	350	5,072	350/69	3700	3500	5500	29	17	6,0	34
828	135	8,0	1,2	C202_0051 ED706U	4200	200	350	5,072	350/69	3700	3500	5500	43	17	6,0	41
889	21	2,0	3,8	C202_0034 EK502U	3000	65	98	3,373	2250/667	3500	3100	5000	7,7	17	6,0	22
889	29	2,6	2,9	C202_0034 ED503U	3000	79	98	3,373	2250/667	3500	3100	5000	10	17	6,0	25
889	35	3,2	3,7	C202_0034 EK702U	3000	120	250	3,373	2250/667	3500	3100	5000	17	17	6,0	28
889	46	4,1	1,8	C202_0034 ED505U	3000	79	98	3,373	2250/667	3500	3100	5000	15	17	6,0	29
889	49	4,5	2,7	C202_0034 EK703U	3000	160	250	3,373	2250/667	3500	3100	5000	24	17	6,0	31
889	64	5,8	2,1	C202_0034 ED704U	3000	190	250	3,373	2250/667	3500	3100	5000	30	17	6,0	34
889	90	7,8	1,5	C202_0034 ED706U	3000	190	250	3,373	2250/667	3500	3100	5000	44	17	6,0	41
900	64	4,4	1,8	C202_0047 ED505U	4200	110	140	4,667	14/3	3700	3500	5500	14	17	6,0	29
900	89	6,1	1,7	C202_0047 ED704U	4200	200	340	4,667	14/3	3700	3500	5500	30	17	6,0	34
900	124	7,9	1,3	C202_0047 ED706U	4200	200	340	4,667	14/3	3700	3500	5500	43	17	6,0	41
916	23	3,0	5,0	C202_0022 EK702U	2000	76	160	2,184	2160/989	3000	2600	4500	19	17	6,0	28
916	32	4,2	3,6	C202_0022 EK703U	2000	110	160	2,184	2160/989	3000	2600	4500	26	17	6,0	31
916	42	5,4	2,8	C202_0022 ED704U	2000	130	160	2,184	2160/989	3000	2600	4500	32	17	6,0	34
916	58	7,1	2,1	C202_0022 ED706U	2000	160	350	2,184	2160/989	3000	2600	4500	45	17	6,0	41
967	20	2,0	3,8	C202_0031 EK502U	3000	60	90	3,103	90/29	3500	3100	5000	7,8	17	6,0	22
967	27	2,6	2,9	C202_0031 ED503U	3000	72	90	3,103	90/29	3500	3100	5000	10	17	6,0	25
967	32	3,2	3,9	C202_0031 EK702U	3000	110	230	3,103	90/29	3500	3100	5000	18	17	6,0	28
967	42	4,1	1,8	C202_0031 ED505U	3000	72	90	3,103	90/29	3500	3100	5000	15	17	6,0	29
967	45	4,4	2,8	C202_0031 EK703U	3000	150	230	3,103	90/29	3500	3100	5000	24	17	6,0	31
967	59	5,7	2,2	C202_0031 ED704U	3000	180	230	3,103	90/29	3500	3100	5000	31	17	6,0	34
967	83	7,7	1,6	C202_0031 ED706U	3000	180	230	3,103	90/29	3500	3100	5000	44	17	6,0	41
994	58	4,4	1,8	C202_0042 ED505U	4200	98	120	4,226	486/115	3500	3100	5000	15	17	6,0	29
994	80	6,0	1,8	C202_0042 ED704U	4200	200	310	4,226	486/115	3500	3100	5000	30	17	6,0	34
994	113	7,7	1,4	C202_0042 ED706U	4200	200	310	4,226	486/115	3500	3100	5000	43	17	6,0	41
996	21	3,0	2,3	C202_0020 EK702U	2000	47	58	2,009	432/215	3000	2600	4500	19	17	6,0	28
996	29	4,1	3,8	C202_0020 EK703U	2000	97	150	2,009	432/215	3000	2600	4500	26	17	6,0	31
996	38	5,3	2,9	C202_0020 ED704U	2000	120	150	2,009	432/215	3000	2600	4500	32	17	6,0	34
996	54	7,0	2,2	C202_0020 ED706U	2000	160	350	2,009	432/215	3000	2600	4500	46	17	6,0	41
1080	53	4,3	1,8	C202_0039 ED505U	4200	91	110	3,888	486/125	3500	3100	5000	15	17	6,0	29
1080	74	5,9	1,9	C202_0039 ED704U	4200	200	280	3,888	486/125	3500	3100	5000	30	17	6,0	34
1080	104	7,6	1,5	C202_0039 ED706U	4200	200	280	3,888	486/125	3500	3100	5000	43	17	6,0	41
1115	28	3,1	4,3	C202_0027 EK702U	3000	94	200	2,690	495/184	3000	2600	4500	18	17	6,0	28
1115	39	4,3	3,1	C202_0027 EK703U	3000	130	200	2,690	495/184	3000	2600	4500	25	17	6,0	31
1115	51	5,5	2,4	C202_0027 ED704U	3000	160	200	2,690	495/184	3000	2600	4500	31	17	6,0	34
1115	72	7,5	1,8	C202_0027 ED706U	3000	160	200	2,690	495/184	3000	2600	4500	45	17	6,0	41
1212	26	3,1	4,6	C202_0025 EK702U	3000	86	180	2,475	99/40	3000	2600	4500	18	17	6,0	28
1212	36	4,3	3,3	C202_0025 EK703U	3000	120	180	2,475	99/40	3000	2600	4500	25	17	6,0	31
1212	47	5,5	2,6	C202_0025 ED704U	3000	140	180	2,475	99/40	3000	2600	4500	31	17	6,0	34
1212	66	7,4	1,9	C202_0025 ED706U	3000	140	180	2,475	99/40	3000	2600	4500	45	17	6,0	41

Stirradgetriebemotoren C

Helical Geared Motors C

Motoréducteurs coaxiaux C



Bitte beachten Sie die Hinweise auf Seite C8!

Please take notice of the indications on page C8!

Veuillez s. v. p. prendre en considération les observations à la page C8!

n2N	M2o	a	S	Typ	n1N	M2B	M2NOT	i	ixakt	n1MAX DBH	n1MAX DBV	n1MAX ZB	J1	Δφ2	C2	G
[min-1]	[Nm]				[min-1]	[Nm]	[Nm]			[min-1]	[min-1]	[min-1]	[10-4 kgm ²]	[arcmin]	[Nm/ arcmin]	[kg]
C2 (M2BMAX=230 Nm)																
1245	46	4,2	1,8	C202_0034 ED505U	4200	79	98	3,373	2250/667	3500	3100	5000	15	17	6,0	29
1245	64	5,7	2,1	C202_0034 ED704U	4200	190	250	3,373	2250/667	3500	3100	5000	30	17	6,0	34
1245	90	7,4	1,6	C202_0034 ED706U	4200	190	250	3,373	2250/667	3500	3100	5000	44	17	6,0	41
1354	42	4,2	1,8	C202_0031 ED505U	4200	72	90	3,103	90/29	3500	3100	5000	15	17	6,0	29
1354	59	5,7	2,2	C202_0031 ED704U	4200	180	230	3,103	90/29	3500	3100	5000	31	17	6,0	34
1354	83	7,3	1,7	C202_0031 ED706U	4200	180	230	3,103	90/29	3500	3100	5000	44	17	6,0	41
1374	14	1,8	3,8	C202_0022 EK502U	3000	42	64	2,184	2160/989	3000	2600	4500	9,4	17	6,0	22
1374	19	2,4	2,9	C202_0022 ED503U	3000	51	64	2,184	2160/989	3000	2600	4500	12	17	6,0	25
1374	23	3,0	5,0	C202_0022 EK702U	3000	76	160	2,184	2160/989	3000	2600	4500	19	17	6,0	28
1374	30	3,8	1,8	C202_0022 ED505U	3000	51	64	2,184	2160/989	3000	2600	4500	17	17	6,0	29
1374	32	4,2	3,6	C202_0022 EK703U	3000	110	160	2,184	2160/989	3000	2600	4500	26	17	6,0	31
1374	42	5,4	2,8	C202_0022 ED704U	3000	130	160	2,184	2160/989	3000	2600	4500	32	17	6,0	34
1374	58	7,3	2,1	C202_0022 ED706U	3000	160	350	2,184	2160/989	3000	2600	4500	45	17	6,0	41
1493	13	1,8	3,8	C202_0020 EK502U	3000	39	58	2,009	432/215	3000	2600	4500	9,6	17	6,0	22
1493	18	2,4	2,9	C202_0020 ED503U	3000	47	58	2,009	432/215	3000	2600	4500	12	17	6,0	25
1493	21	3,0	2,3	C202_0020 EK702U	3000	47	58	2,009	432/215	3000	2600	4500	19	17	6,0	28
1493	27	3,8	1,8	C202_0020 ED505U	3000	47	58	2,009	432/215	3000	2600	4500	17	17	6,0	29
1493	29	4,1	3,8	C202_0020 EK703U	3000	97	150	2,009	432/215	3000	2600	4500	26	17	6,0	31
1493	38	5,3	2,9	C202_0020 ED704U	3000	120	150	2,009	432/215	3000	2600	4500	32	17	6,0	34
1493	54	7,2	2,2	C202_0020 ED706U	3000	160	350	2,009	432/215	3000	2600	4500	46	17	6,0	41
1561	51	5,5	2,4	C202_0027 ED704U	4200	160	200	2,690	495/184	3000	2600	4500	31	17	6,0	34
1561	72	7,2	1,9	C202_0027 ED706U	4200	160	200	2,690	495/184	3000	2600	4500	45	17	6,0	41
1697	47	5,4	2,6	C202_0025 ED704U	4200	140	180	2,475	99/40	3000	2600	4500	31	17	6,0	34
1697	66	7,1	2,0	C202_0025 ED706U	4200	140	180	2,475	99/40	3000	2600	4500	45	17	6,0	41
1923	30	3,9	1,8	C202_0022 ED505U	4200	51	64	2,184	2160/989	3000	2600	4500	17	17	6,0	29
1923	42	5,3	2,8	C202_0022 ED704U	4200	130	160	2,184	2160/989	3000	2600	4500	32	17	6,0	34
1923	58	6,9	2,2	C202_0022 ED706U	4200	160	350	2,184	2160/989	3000	2600	4500	45	17	6,0	41
2091	27	3,9	1,8	C202_0020 ED505U	4200	47	58	2,009	432/215	3000	2600	4500	17	17	6,0	29
2091	38	5,3	3,0	C202_0020 ED704U	4200	120	150	2,009	432/215	3000	2600	4500	32	17	6,0	34
2091	54	6,8	2,3	C202_0020 ED706U	4200	160	350	2,009	432/215	3000	2600	4500	46	17	6,0	41
C3 (M2BMAX=400 Nm)																
16	246	1,2	1,4	C303_1830 ED303U	3000	350	700	182,8	1645/9	3800	3500	5500	0,67	13	8,7	27
22	185	1,1	1,9	C303_1370 ED303U	3000	350	700	137,2	59267/432	3800	3500	5500	0,68	13	8,7	27
27	148	1,0	2,4	C303_1100 ED303U	3000	350	700	109,6	94705/864	3800	3500	5500	0,69	13	8,7	27
27	263	1,7	1,4	C303_1100 ED401U	3000	350	700	109,6	94705/864	3800	3500	5500	1,5	13	8,7	28
33	124	0,9	2,9	C303_0920 ED303U	3000	350	590	91,93	39715/432	3800	3500	5500	0,70	13	8,7	27
33	221	1,5	1,6	C303_0920 ED401U	3000	350	590	91,93	39715/432	3800	3500	5500	1,5	13	8,7	28
37	110	0,8	3,2	C303_0810 ED303U	3000	400	520	81,47	1222/15	3800	3500	5500	0,70	13	8,7	27
37	195	1,5	1,8	C303_0810 ED401U	3000	400	520	81,47	1222/15	3800	3500	5500	1,5	13	8,7	28
43	228	1,8	1,6	C302_0700 EK501U	3000	350	590	69,88	559/8	3800	3500	5500	3,3	13	8,7	26
48	202	1,8	1,7	C302_0620 EK501U	3000	400	520	61,92	1548/25	3800	3500	5500	3,3	13	8,7	26
53	183	1,6	2,0	C302_0560 EK501U	3000	350	700	56,14	1235/22	3800	3500	5500	3,4	13	8,7	26
60	162	1,5	2,2	C302_0500 EK501U	3000	400	700	49,75	2736/55	3800	3500	5500	3,4	13	8,7	26
64	152	1,5	2,4	C302_0470 EK501U	3000	350	700	46,67	140/3	3800	3500	5500	3,4	13	8,7	26
73	135	1,4	2,7	C302_0410 EK501U	3000	400	700	41,35	2688/65	3800	3500	5500	3,4	13	8,7	26
73	262	2,7	1,4	C302_0410 EK502U	3000	400	700	41,35	2688/65	3800	3500	5500	5,9	13	8,7	27
81	256	3,4	1,4	C302_0250 EK702U	2000	400	700	24,80	124/5	3800	3500	5500	16	13	8,7	33
85	242	3,3	1,5	C302_0230 EK702U	2000	350	700	23,47	845/36	3800	3500	5500	16	13	8,7	33
86	114	1,3	3,1	C302_0350 EK501U	3000	350	700	35,03	1261/36	3800	3500	5500	3,6	13	8,7	26
86	222	2,5	1,6	C302_0350 EK502U	3000	350	700	35,03	1261/36	3800	3500	5500	6,1	13	8,7	27
96	215	3,1	1,7	C302_0210 EK702U	2000	400	700	20,80	104/5	3800	3500	5500	16	13	8,7	33
96	303	4,4	1,2	C302_0210 EK703U	2000	400	700	20,80	104/5	3800	3500	5500	23	13	8,7	36
97	101	1,2	3,5	C302_0310 EK501U	3000	400	700	31,04	776/25	3800	3500	5500	3,6	13	8,7	26
97	197	2,4	1,8	C302_0310 EK502U	3000	400	700	31,04	776/25	3800	3500	5500	6,1	13	8,7	27
97	271	3,1	1,4	C302_0310 ED503U	3000	400	700	31,04	776/25	3800	3500	5500	8,6	13	8,7	30
107	91	1,2	3,9	C302_0280 EK501U	3000	350	700	27,99	2015/72	3800	3500	5500	3,7	13	8,7	26
107	177	2,2	2,0	C302_0280 EK502U	3000	350	700	27,99	2015/72	3800	3500	5500	6,2	13	8,7	27
107	244	3,0	1,5	C302_0280 ED503U	3000	350	700	27,99	2015/72	3800	3500	5500	8,8	13	8,7	30
114	181	2,9	2,0	C302_0175 EK702U	2000	350	700	17,54	1105/63	3500	3100	5000	17	13	8,7	33

Stirradgetriebemotoren C

Helical Geared Motors C

Motoréducteurs coaxiaux C



Bitte beachten Sie die Hinweise auf Seite C8!

Please take notice of the indications on page C8!

Veuillez s. v. p. prendre en considération les observations à la page C8!

n2N	M20	a	S	Typ	n1N	M2B	M2NOT	i	ixakt	n1MAX DBH	n1MAX DBV	n1MAX ZB	J1	Δφ2	C2	G
[min ⁻¹]	[Nm]				[min ⁻¹]	[Nm]	[Nm]			[min ⁻¹]	[min ⁻¹]	[min ⁻¹]	[10 ⁻⁴ kgm ²]	[arcmin]	[Nm/ arcmin]	[kg]
C3 (M2BMAX=400 Nm)																
114	255	4,0	1,4	C302_0175 EK703U	2000	350	700	17,54	1105/63	3500	3100	5000	23	13	8,7	36
121	81	1,1	4,4	C302_0250 EK501U	3000	360	670	24,80	124/5	3800	3500	5500	3,7	13	8,7	26
121	157	2,1	2,3	C302_0250 EK502U	3000	400	670	24,80	124/5	3800	3500	5500	6,2	13	8,7	27
121	217	2,8	1,7	C302_0250 ED503U	3000	400	670	24,80	124/5	3800	3500	5500	8,8	13	8,7	30
121	256	3,4	1,4	C302_0250 EK702U	3000	400	700	24,80	124/5	3800	3500	5500	16	13	8,7	33
128	77	1,1	4,7	C302_0230 EK501U	3000	340	680	23,47	845/36	3800	3500	5500	3,9	13	8,7	26
128	149	2,1	2,4	C302_0230 EK502U	3000	350	680	23,47	845/36	3800	3500	5500	6,4	13	8,7	27
128	205	2,7	1,8	C302_0230 ED503U	3000	350	680	23,47	845/36	3800	3500	5500	8,9	13	8,7	30
128	242	3,3	1,5	C302_0230 EK702U	3000	350	700	23,47	845/36	3800	3500	5500	16	13	8,7	33
129	161	2,7	2,2	C302_0155 EK702U	2000	400	700	15,54	544/35	3500	3100	5000	17	13	8,7	33
129	226	3,8	1,6	C302_0155 EK703U	2000	400	700	15,54	544/35	3500	3100	5000	23	13	8,7	36
129	296	4,9	1,3	C302_0155 ED704U	2000	400	700	15,54	544/35	3500	3100	5000	30	13	8,7	39
143	145	2,6	2,5	C302_0140 EK702U	2000	350	700	13,99	2015/144	3500	3100	5000	17	13	8,7	33
143	204	3,6	1,8	C302_0140 EK703U	2000	350	700	13,99	2015/144	3500	3100	5000	23	13	8,7	36
143	266	4,6	1,4	C302_0140 ED704U	2000	350	700	13,99	2015/144	3500	3100	5000	30	13	8,7	39
144	132	1,9	2,7	C302_0210 EK502U	3000	400	610	20,80	104/5	3800	3500	5500	6,4	13	8,7	27
144	182	2,5	2,1	C302_0210 ED503U	3000	400	610	20,80	104/5	3800	3500	5500	9,0	13	8,7	30
144	215	3,1	1,7	C302_0210 EK702U	3000	400	700	20,80	104/5	3800	3500	5500	16	13	8,7	33
144	283	4,0	1,3	C302_0210 ED505U	3000	400	610	20,80	104/5	3800	3500	5500	14	13	8,7	34
144	303	4,4	1,2	C302_0210 EK703U	3000	400	700	20,80	104/5	3800	3500	5500	23	13	8,7	36
161	128	2,4	2,8	C302_0125 EK702U	2000	400	700	12,40	62/5	3500	3100	5000	17	13	8,7	33
161	180	3,4	2,0	C302_0125 EK703U	2000	400	700	12,40	62/5	3500	3100	5000	23	13	8,7	36
161	236	4,3	1,6	C302_0125 ED704U	2000	400	700	12,40	62/5	3500	3100	5000	30	13	8,7	39
171	111	1,8	3,2	C302_0175 EK502U	3000	340	510	17,54	1105/63	3500	3100	5000	6,8	13	8,7	27
171	153	2,3	2,4	C302_0175 ED503U	3000	350	510	17,54	1105/63	3500	3100	5000	9,3	13	8,7	30
171	181	2,9	2,0	C302_0175 EK702U	3000	350	700	17,54	1105/63	3500	3100	5000	17	13	8,7	33
171	239	3,7	1,6	C302_0175 ED505U	3000	350	510	17,54	1105/63	3500	3100	5000	14	13	8,7	34
171	255	4,0	1,4	C302_0175 EK703U	3000	350	700	17,54	1105/63	3500	3100	5000	23	13	8,7	36
172	120	2,3	3,0	C302_0115 EK702U	2000	350	700	11,61	325/28	3200	2800	4500	17	13	8,7	33
172	169	3,3	2,2	C302_0115 EK703U	2000	350	700	11,61	325/28	3200	2800	4500	24	13	8,7	36
172	221	4,2	1,7	C302_0115 ED704U	2000	350	700	11,61	325/28	3200	2800	4500	30	13	8,7	39
193	98	1,7	3,6	C302_0155 EK502U	3000	300	450	15,54	544/35	3500	3100	5000	6,8	13	8,7	27
193	136	2,2	2,8	C302_0155 ED503U	3000	360	450	15,54	544/35	3500	3100	5000	9,4	13	8,7	30
193	161	2,7	2,2	C302_0155 EK702U	3000	400	700	15,54	544/35	3500	3100	5000	17	13	8,7	33
193	212	3,5	1,8	C302_0155 ED505U	3000	360	450	15,54	544/35	3500	3100	5000	14	13	8,7	34
193	226	3,8	1,6	C302_0155 EK703U	3000	400	700	15,54	544/35	3500	3100	5000	23	13	8,7	36
193	296	4,9	1,3	C302_0155 ED704U	3000	400	700	15,54	544/35	3500	3100	5000	30	13	8,7	39
194	106	2,2	3,4	C302_0105 EK702U	2000	360	700	10,29	72/7	3200	2800	4500	17	13	8,7	33
194	150	3,1	2,4	C302_0105 EK703U	2000	400	700	10,29	72/7	3200	2800	4500	24	13	8,7	36
194	196	3,9	1,9	C302_0105 ED704U	2000	400	700	10,29	72/7	3200	2800	4500	30	13	8,7	39
194	274	5,3	1,4	C302_0105 ED706U	2000	400	700	10,29	72/7	3200	2800	4500	44	13	8,7	46
202	284	4,1	1,3	C302_0210 ED505U	4200	400	610	20,80	104/5	3800	3500	5500	14	13	8,7	34
214	145	2,6	2,5	C302_0140 EK702U	3000	350	700	13,99	2015/144	3500	3100	5000	17	13	8,7	33
214	204	3,6	1,8	C302_0140 EK703U	3000	350	700	13,99	2015/144	3500	3100	5000	23	13	8,7	36
214	266	4,6	1,4	C302_0140 ED704U	3000	350	700	13,99	2015/144	3500	3100	5000	30	13	8,7	39
215	96	2,1	3,7	C302_0093 EK702U	2000	330	680	9,310	3575/384	3200	2800	4500	18	13	8,7	33
215	135	2,9	2,7	C302_0093 EK703U	2000	350	680	9,310	3575/384	3200	2800	4500	24	13	8,7	36
215	177	3,8	2,1	C302_0093 ED704U	2000	350	680	9,310	3575/384	3200	2800	4500	31	13	8,7	39
215	248	5,0	1,6	C302_0093 ED706U	2000	350	700	9,310	3575/384	3200	2800	4500	44	13	8,7	46
239	240	3,8	1,5	C302_0175 ED505U	4200	350	510	17,54	1105/63	3500	3100	5000	14	13	8,7	34
242	128	2,4	2,8	C302_0125 EK702U	3000	400	700	12,40	62/5	3500	3100	5000	17	13	8,7	33
242	180	3,4	2,0	C302_0125 EK703U	3000	400	700	12,40	62/5	3500	3100	5000	23	13	8,7	36
242	236	4,3	1,6	C302_0125 ED704U	3000	400	700	12,40	62/5	3500	3100	5000	30	13	8,7	39
242	303	5,5	1,2	C302_0125 EK803U	3000	400	700	12,40	62/5	3500	3100	5000	65	13	8,7	52
242	85	2,1	4,1	C302_0083 EK702U	2000	290	600	8,250	33/4	3200	2800	4500	18	13	8,7	33
242	120	2,9	2,9	C302_0083 EK703U	2000	400	600	8,250	33/4	3200	2800	4500	25	13	8,7	36
242	157	3,7	2,3	C302_0083 ED704U	2000	400	600	8,250	33/4	3200	2800	4500	31	13	8,7	39
242	220	4,9	1,7	C302_0083 ED706U	2000	400	700	8,250	33/4	3200	2800	4500	44	13	8,7	46
255	81	2,5	3,5	C302_0078 EK702U	2000	270	470	7,841	494/63	3800	3500	5500	16	16	7,1	33
255	114	3,4	2,5	C302_0078 EK703U	2000	330	470	7,841	494/63	3800	3500	5500	23	16	7,1	36
255	149	4,4	1,9	C302_0078 ED704U	2000	330	470	7,841	494/63	3800	3500	5500	29	16	7,1	39
255	209	5,9	1,5	C302_0078 ED706U	2000	330	550	7,841	494/63	3800	3500	5500	43	16	7,1	46

Stirradgetriebemotoren C

Helical Geared Motors C

Motoréducteurs coaxiaux C



Bitte beachten Sie die Hinweise auf Seite C8!

Please take notice of the indications on page C8!

Veuillez s. v. p. prendre en considération les observations à la page C8!

n2N	M2o	a	S	Typ	n1N	M2B	M2NOT	i	ixakt	n1MAX DBH	n1MAX DBV	n1MAX ZB	J1	Δφ2	C2	G
[min-1]	[Nm]				[min-1]	[Nm]	[Nm]			[min-1]	[min-1]	[min-1]	[10 ⁻⁴ kgm ²]	[arcmin]	[Nm/ arcmin]	[kg]
C3 (M2BMAX=400 Nm)																
258	120	2,3	3,0	C302_0115 EK702U	3000	350	700	11,61	325/28	3200	2800	4500	17	13	8,7	33
258	169	3,3	2,2	C302_0115 EK703U	3000	350	700	11,61	325/28	3200	2800	4500	24	13	8,7	36
258	221	4,2	1,7	C302_0115 ED704U	3000	350	700	11,61	325/28	3200	2800	4500	30	13	8,7	39
270	213	3,6	1,7	C302_0155 ED505U	4200	360	450	15,54	544/35	3500	3100	5000	14	13	8,7	34
270	296	4,8	1,3	C302_0155 ED704U	4200	400	700	15,54	544/35	3500	3100	5000	30	13	8,7	39
292	106	2,2	3,4	C302_0105 EK702U	3000	360	700	10,29	72/7	3200	2800	4500	17	13	8,7	33
292	150	3,1	2,4	C302_0105 EK703U	3000	400	700	10,29	72/7	3200	2800	4500	24	13	8,7	36
292	196	3,9	1,9	C302_0105 ED704U	3000	400	700	10,29	72/7	3200	2800	4500	30	13	8,7	39
292	251	5,0	1,5	C302_0105 EK803U	3000	400	700	10,29	72/7	3200	2800	4500	65	13	8,7	52
292	274	5,3	1,4	C302_0105 ED706U	3000	400	700	10,29	72/7	3200	2800	4500	44	13	8,7	46
300	266	4,6	1,4	C302_0140 ED704U	4200	350	700	13,99	2015/144	3500	3100	5000	30	13	8,7	39
317	65	2,4	4,0	C302_0063 EK702U	2000	220	430	6,314	221/35	3500	3100	5000	17	16	7,1	33
317	92	3,3	2,9	C302_0063 EK703U	2000	310	430	6,314	221/35	3500	3100	5000	23	16	7,1	36
317	120	4,3	2,2	C302_0063 ED704U	2000	330	430	6,314	221/35	3500	3100	5000	30	16	7,1	39
317	168	5,7	1,7	C302_0063 ED706U	2000	330	550	6,314	221/35	3500	3100	5000	43	16	7,1	46
322	96	2,1	3,7	C302_0093 EK702U	3000	330	680	9,310	3575/384	3200	2800	4500	18	13	8,7	33
322	135	2,9	2,7	C302_0093 EK703U	3000	350	680	9,310	3575/384	3200	2800	4500	24	13	8,7	36
322	177	3,8	2,1	C302_0093 ED704U	3000	350	680	9,310	3575/384	3200	2800	4500	31	13	8,7	39
322	228	4,8	1,7	C302_0093 EK803U	3000	350	700	9,310	3575/384	3200	2800	4500	66	13	8,7	52
322	248	5,1	1,5	C302_0093 ED706U	3000	350	700	9,310	3575/384	3200	2800	4500	44	13	8,7	46
339	236	4,3	1,6	C302_0125 ED704U	4200	400	700	12,40	62/5	3500	3100	5000	30	13	8,7	39
341	61	2,4	4,2	C302_0059 EK702U	2000	200	400	5,859	2584/441	3500	3100	5000	17	16	7,1	33
341	85	3,3	3,0	C302_0059 EK703U	2000	280	400	5,859	2584/441	3500	3100	5000	23	16	7,1	36
341	111	4,2	2,4	C302_0059 ED704U	2000	320	400	5,859	2584/441	3500	3100	5000	30	16	7,1	39
341	156	5,6	1,8	C302_0059 ED706U	2000	330	550	5,859	2584/441	3500	3100	5000	43	16	7,1	46
362	221	4,2	1,7	C302_0115 ED704U	4200	350	700	11,61	325/28	3200	2800	4500	30	13	8,7	39
364	85	2,1	4,1	C302_0083 EK702U	3000	290	600	8,250	33/4	3200	2800	4500	18	13	8,7	33
364	120	2,9	2,9	C302_0083 EK703U	3000	400	600	8,250	33/4	3200	2800	4500	25	13	8,7	36
364	157	3,7	2,3	C302_0083 ED704U	3000	400	600	8,250	33/4	3200	2800	4500	31	13	8,7	39
364	202	4,7	1,8	C302_0083 EK803U	3000	400	700	8,250	33/4	3200	2800	4500	66	13	8,7	52
364	220	5,0	1,7	C302_0083 ED706U	3000	400	700	8,250	33/4	3200	2800	4500	44	13	8,7	46
383	50	1,5	3,8	C302_0078 EK502U	3000	150	230	7,841	494/63	3800	3500	5500	6,5	16	7,1	27
383	68	2,0	2,9	C302_0078 ED503U	3000	180	230	7,841	494/63	3800	3500	5500	9,1	16	7,1	30
383	81	2,5	3,5	C302_0078 EK702U	3000	270	470	7,841	494/63	3800	3500	5500	16	16	7,1	33
383	107	3,2	1,8	C302_0078 ED505U	3000	180	230	7,841	494/63	3800	3500	5500	14	16	7,1	34
383	114	3,4	2,5	C302_0078 EK703U	3000	330	470	7,841	494/63	3800	3500	5500	23	16	7,1	36
383	149	4,4	1,9	C302_0078 ED704U	3000	330	470	7,841	494/63	3800	3500	5500	29	16	7,1	39
383	192	5,6	1,5	C302_0078 EK803U	3000	330	550	7,841	494/63	3800	3500	5500	64	16	7,1	52
383	209	6,0	1,4	C302_0078 ED706U	3000	330	550	7,841	494/63	3800	3500	5500	43	16	7,1	46
397	52	2,3	4,7	C302_0050 EK702U	2000	180	370	5,038	403/80	3500	3100	5000	17	16	7,1	33
397	73	3,2	3,3	C302_0050 EK703U	2000	240	370	5,038	403/80	3500	3100	5000	24	16	7,1	36
397	96	4,1	2,6	C302_0050 ED704U	2000	290	370	5,038	403/80	3500	3100	5000	30	16	7,1	39
397	134	5,5	2,0	C302_0050 ED706U	2000	330	550	5,038	403/80	3500	3100	5000	44	16	7,1	46
408	196	3,9	1,9	C302_0105 ED704U	4200	400	700	10,29	72/7	3200	2800	4500	30	13	8,7	39
408	274	5,1	1,5	C302_0105 ED706U	4200	400	700	10,29	72/7	3200	2800	4500	44	13	8,7	46
428	48	2,3	4,9	C302_0047 EK702U	2000	160	340	4,675	589/126	3500	3100	5000	17	16	7,1	33
428	68	3,2	3,5	C302_0047 EK703U	2000	230	340	4,675	589/126	3500	3100	5000	24	16	7,1	36
428	89	4,1	2,7	C302_0047 ED704U	2000	270	340	4,675	589/126	3500	3100	5000	30	16	7,1	39
428	125	5,4	2,1	C302_0047 ED706U	2000	330	550	4,675	589/126	3500	3100	5000	44	16	7,1	46
451	177	3,7	2,1	C302_0093 ED704U	4200	350	680	9,310	3575/384	3200	2800	4500	31	13	8,7	39
451	248	4,9	1,6	C302_0093 ED706U	4200	350	700	9,310	3575/384	3200	2800	4500	44	13	8,7	46
475	40	1,5	3,8	C302_0063 EK502U	3000	120	180	6,314	221/35	3500	3100	5000	7,0	16	7,1	27
475	55	1,9	2,9	C302_0063 ED503U	3000	150	180	6,314	221/35	3500	3100	5000	9,6	16	7,1	30
475	65	2,4	4,0	C302_0063 EK702U	3000	220	430	6,314	221/35	3500	3100	5000	17	16	7,1	33
475	86	3,0	1,8	C302_0063 ED505U	3000	150	180	6,314	221/35	3500	3100	5000	15	16	7,1	34
475	92	3,3	2,9	C302_0063 EK703U	3000	310	430	6,314	221/35	3500	3100	5000	23	16	7,1	36
475	120	4,3	2,2	C302_0063 ED704U	3000	330	430	6,314	221/35	3500	3100	5000	30	16	7,1	39
475	154	5,4	1,8	C302_0063 EK803U	3000	330	550	6,314	221/35	3500	3100	5000	64	16	7,1	52
475	168	5,8	1,7	C302_0063 ED706U	3000	330	550	6,314	221/35	3500	3100	5000	43	16	7,1	46
479	61	3,1	3,8	C302_0042 EK703U	2000	200	300	4,179	117/28	3200	2800	4500	24	16	7,1	36
479	79	4,0	3,0	C302_0042 ED704U	2000	240	300	4,179	117/28	3200	2800	4500	31	16	7,1	39
479	111	5,3	2,2	C302_0042 ED706U	2000	330	550	4,179	117/28	3200	2800	4500	44	16	7,1	46

Stirradgetriebemotoren C

Helical Geared Motors C

Motoréducteurs coaxiaux C



Bitte beachten Sie die Hinweise auf Seite C8!

Please take notice of the indications on page C8!

Veuillez s. v. p. prendre en considération les observations à la page C8!

n2N	M20	a	S	Typ	n1N	M2B	M2NOT	i	ixakt	n1MAX DBH	n1MAX DBV	n1MAX ZB	J1	Δφ2	C2	G
[min-1]	[Nm]				[min-1]	[Nm]	[Nm]			[min-1]	[min-1]	[min-1]	[10 ⁻⁴ kgm ²]	[arcmin]	[Nm/ arcmin]	[kg]
C3 (M2BMAX=400 Nm)																
479	235	11	1,1	C302_0042 ED808U	2000	330	550	4,179	117/28	3200	2800	4500	155	16	7,1	80
509	157	3,7	2,3	C302_0083 ED704U	4200	400	600	8,250	33/4	3200	2800	4500	31	13	8,7	39
509	220	4,8	1,8	C302_0083 ED706U	4200	400	700	8,250	33/4	3200	2800	4500	44	13	8,7	46
512	37	1,4	3,8	C302_0059 EK502U	3000	110	170	5,859	2584/441	3500	3100	5000	7,1	16	7,1	27
512	51	1,9	2,9	C302_0059 ED503U	3000	140	170	5,859	2584/441	3500	3100	5000	9,7	16	7,1	30
512	61	2,4	4,2	C302_0059 EK702U	3000	200	400	5,859	2584/441	3500	3100	5000	17	16	7,1	33
512	80	3,0	1,8	C302_0059 ED505U	3000	140	170	5,859	2584/441	3500	3100	5000	15	16	7,1	34
512	85	3,3	3,0	C302_0059 EK703U	3000	280	400	5,859	2584/441	3500	3100	5000	23	16	7,1	36
512	111	4,2	2,4	C302_0059 ED704U	3000	320	400	5,859	2584/441	3500	3100	5000	30	16	7,1	39
512	143	5,3	1,9	C302_0059 EK803U	3000	330	550	5,859	2584/441	3500	3100	5000	64	16	7,1	52
512	156	5,7	1,7	C302_0059 ED706U	3000	330	550	5,859	2584/441	3500	3100	5000	43	16	7,1	46
516	56	3,1	4,0	C302_0039 EK703U	2000	190	280	3,878	190/49	3200	2800	4500	25	16	7,1	36
516	74	3,9	3,1	C302_0039 ED704U	2000	230	280	3,878	190/49	3200	2800	4500	31	16	7,1	39
516	103	5,2	2,3	C302_0039 ED706U	2000	320	550	3,878	190/49	3200	2800	4500	44	16	7,1	46
516	218	10	1,2	C302_0039 ED808U	2000	320	550	3,878	190/49	3200	2800	4500	155	16	7,1	80
536	107	3,2	1,8	C302_0078 ED505U	4200	180	230	7,841	494/63	3800	3500	5500	14	16	7,1	34
536	149	4,4	1,9	C302_0078 ED704U	4200	330	470	7,841	494/63	3800	3500	5500	29	16	7,1	39
536	209	5,7	1,5	C302_0078 ED706U	4200	330	550	7,841	494/63	3800	3500	5500	43	16	7,1	46
595	52	2,3	4,7	C302_0050 EK702U	3000	180	370	5,038	403/80	3500	3100	5000	17	16	7,1	33
595	73	3,2	3,3	C302_0050 EK703U	3000	240	370	5,038	403/80	3500	3100	5000	24	16	7,1	36
595	96	4,1	2,6	C302_0050 ED704U	3000	290	370	5,038	403/80	3500	3100	5000	30	16	7,1	39
595	123	5,2	2,1	C302_0050 EK803U	3000	290	550	5,038	403/80	3500	3100	5000	65	16	7,1	52
595	134	5,6	1,9	C302_0050 ED706U	3000	330	550	5,038	403/80	3500	3100	5000	44	16	7,1	46
595	230	8,8	1,2	C302_0050 ED806U	3000	330	550	5,038	403/80	3500	3100	5000	119	16	7,1	69
597	49	3,0	4,2	C302_0034 EK703U	2000	160	240	3,352	429/128	3200	2800	4500	25	16	7,1	36
597	64	3,8	3,2	C302_0034 ED704U	2000	200	240	3,352	429/128	3200	2800	4500	32	16	7,1	39
597	89	5,1	2,6	C302_0034 ED706U	2000	300	550	3,352	429/128	3200	2800	4500	45	16	7,1	46
597	189	10	1,3	C302_0034 ED808U	2000	310	550	3,352	429/128	3200	2800	4500	156	16	7,1	80
642	48	2,3	4,9	C302_0047 EK702U	3000	160	340	4,675	589/126	3500	3100	5000	17	16	7,1	33
642	68	3,2	3,5	C302_0047 EK703U	3000	230	340	4,675	589/126	3500	3100	5000	24	16	7,1	36
642	89	4,1	2,7	C302_0047 ED704U	3000	270	340	4,675	589/126	3500	3100	5000	30	16	7,1	39
642	114	5,1	2,2	C302_0047 EK803U	3000	270	550	4,675	589/126	3500	3100	5000	65	16	7,1	52
642	125	5,5	2,0	C302_0047 ED706U	3000	330	550	4,675	589/126	3500	3100	5000	44	16	7,1	46
642	213	8,7	1,3	C302_0047 ED806U	3000	330	550	4,675	589/126	3500	3100	5000	119	16	7,1	69
643	45	3,0	4,2	C302_0031 EK703U	2000	150	230	3,110	1045/336	3200	2800	4500	26	16	7,1	36
643	59	3,8	3,2	C302_0031 ED704U	2000	180	230	3,110	1045/336	3200	2800	4500	32	16	7,1	39
643	83	5,1	2,7	C302_0031 ED706U	2000	270	550	3,110	1045/336	3200	2800	4500	45	16	7,1	46
643	175	10	1,3	C302_0031 ED808U	2000	300	550	3,110	1045/336	3200	2800	4500	156	16	7,1	80
665	86	3,1	1,8	C302_0063 ED505U	4200	150	180	6,314	221/35	3500	3100	5000	15	16	7,1	34
665	120	4,2	2,3	C302_0063 ED704U	4200	330	430	6,314	221/35	3500	3100	5000	30	16	7,1	39
665	168	5,5	1,7	C302_0063 ED706U	4200	330	550	6,314	221/35	3500	3100	5000	43	16	7,1	46
717	80	3,1	1,8	C302_0059 ED505U	4200	140	170	5,859	2584/441	3500	3100	5000	15	16	7,1	34
717	111	4,2	2,4	C302_0059 ED704U	4200	320	400	5,859	2584/441	3500	3100	5000	30	16	7,1	39
717	156	5,4	1,8	C302_0059 ED706U	4200	330	550	5,859	2584/441	3500	3100	5000	43	16	7,1	46
718	61	3,1	3,8	C302_0042 EK703U	3000	200	300	4,179	117/28	3200	2800	4500	24	16	7,1	36
718	79	4,0	3,0	C302_0042 ED704U	3000	240	300	4,179	117/28	3200	2800	4500	31	16	7,1	39
718	102	5,0	2,3	C302_0042 EK803U	3000	240	550	4,179	117/28	3200	2800	4500	66	16	7,1	52
718	111	5,4	2,2	C302_0042 ED706U	3000	330	550	4,179	117/28	3200	2800	4500	44	16	7,1	46
718	191	8,6	1,4	C302_0042 ED806U	3000	330	550	4,179	117/28	3200	2800	4500	119	16	7,1	69
739	39	2,9	4,2	C302_0027 EK703U	2000	130	200	2,705	1677/620	2700	2300	4000	27	16	7,1	36
739	51	3,7	3,2	C302_0027 ED704U	2000	160	200	2,705	1677/620	2700	2300	4000	33	16	7,1	39
739	72	4,9	3,0	C302_0027 ED706U	2000	240	520	2,705	1677/620	2700	2300	4000	47	16	7,1	46
739	152	9,9	1,5	C302_0027 ED808U	2000	290	520	2,705	1677/620	2700	2300	4000	158	16	7,1	80
774	56	3,1	4,0	C302_0039 EK703U	3000	190	280	3,878	190/49	3200	2800	4500	25	16	7,1	36
774	74	3,9	3,1	C302_0039 ED704U	3000	230	280	3,878	190/49	3200	2800	4500	31	16	7,1	39
774	95	5,0	2,5	C302_0039 EK803U	3000	230	550	3,878	190/49	3200	2800	4500	66	16	7,1	52
774	103	5,3	2,3	C302_0039 ED706U	3000	320	550	3,878	190/49	3200	2800	4500	44	16	7,1	46
774	177	8,5	1,4	C302_0039 ED806U	3000	320	550	3,878	190/49	3200	2800	4500	120	16	7,1	69
797	37	2,9	4,2	C302_0025 EK703U	2000	120	180	2,510	1634/651	2700	2300	4000	27	16	7,1	36
797	48	3,7	3,2	C302_0025 ED704U	2000	150	180	2,510	1634/651	2700	2300	4000	34	16	7,1	39
797	67	4,9	3,1	C302_0025 ED706U	2000	220	490	2,510	1634/651	2700	2300	4000	47	16	7,1	46
797	141	9,7	1,6	C302_0025 ED808U	2000	280	490	2,510	1634/651	2700	2300	4000	158	16	7,1	80

Stirnradgetriebmotoren C

Helical Geared Motors C

Motoréducteurs coaxiaux C



Bitte beachten Sie die Hinweise auf Seite C8!

Please take notice of the indications on page C8!

Veuillez s. v. p. prendre en considération les observations à la page C8!

n2N	M2o	a	S	Typ	n1N	M2B	M2NOT	i	ieakt	n1MAX DBH	n1MAX DBV	n1MAX ZB	J1	Δφ2	C2	G
[min-1]	[Nm]				[min-1]	[Nm]	[Nm]			[min-1]	[min-1]	[min-1]	[10 ⁻⁴ kgm ²]	[arcmin]	[Nm/ arcmin]	[kg]
C3 (M2BMAX=400 Nm)																
834	96	4,1	2,6	C302_0050 ED704U	4200	290	370	5,038	403/80	3500	3100	5000	30	16	7,1	39
834	134	5,3	2,0	C302_0050 ED706U	4200	330	550	5,038	403/80	3500	3100	5000	44	16	7,1	46
834	230	9,2	1,2	C302_0050 ED806U	4200	330	550	5,038	403/80	3500	3100	5000	119	16	7,1	69
895	49	3,0	4,2	C302_0034 EK703U	3000	160	240	3,352	429/128	3200	2800	4500	25	16	7,1	36
895	64	3,8	3,2	C302_0034 ED704U	3000	200	240	3,352	429/128	3200	2800	4500	32	16	7,1	39
895	82	4,8	2,7	C302_0034 EK803U	3000	200	550	3,352	429/128	3200	2800	4500	67	16	7,1	52
895	89	5,2	2,5	C302_0034 ED706U	3000	300	550	3,352	429/128	3200	2800	4500	45	16	7,1	46
895	153	8,3	1,6	C302_0034 ED806U	3000	310	550	3,352	429/128	3200	2800	4500	120	16	7,1	69
898	89	4,0	2,8	C302_0047 ED704U	4200	270	340	4,675	589/126	3500	3100	5000	30	16	7,1	39
898	125	5,2	2,1	C302_0047 ED706U	4200	330	550	4,675	589/126	3500	3100	5000	44	16	7,1	46
898	213	9,1	1,2	C302_0047 ED806U	4200	330	550	4,675	589/126	3500	3100	5000	119	16	7,1	69
919	22	2,0	2,3	C302_0022 EK702U	2000	51	63	2,177	468/215	2700	2300	4000	22	16	7,1	33
919	32	2,8	4,2	C302_0022 EK703U	2000	110	160	2,177	468/215	2700	2300	4000	29	16	7,1	36
919	41	3,6	3,2	C302_0022 ED704U	2000	130	160	2,177	468/215	2700	2300	4000	35	16	7,1	39
919	58	4,8	3,4	C302_0022 ED706U	2000	190	420	2,177	468/215	2700	2300	4000	48	16	7,1	46
919	122	9,5	1,7	C302_0022 ED808U	2000	270	420	2,177	468/215	2700	2300	4000	159	16	7,1	80
957	235	10	1,1	C302_0042 ED808U	4000	330	550	4,179	117/28	3200	2800	4500	155	16	7,1	80
965	45	3,0	4,2	C302_0031 EK703U	3000	150	230	3,110	1045/336	3200	2800	4500	26	16	7,1	36
965	59	3,8	3,2	C302_0031 ED704U	3000	180	230	3,110	1045/336	3200	2800	4500	32	16	7,1	39
965	76	4,8	2,8	C302_0031 EK803U	3000	180	550	3,110	1045/336	3200	2800	4500	67	16	7,1	52
965	83	5,1	2,7	C302_0031 ED706U	3000	270	550	3,110	1045/336	3200	2800	4500	45	16	7,1	46
965	142	8,1	1,7	C302_0031 ED806U	3000	300	550	3,110	1045/336	3200	2800	4500	121	16	7,1	69
990	21	2,0	2,3	C302_0020 EK702U	2000	47	59	2,020	608/301	2700	2300	4000	22	16	7,1	33
990	29	2,8	4,2	C302_0020 EK703U	2000	98	150	2,020	608/301	2700	2300	4000	29	16	7,1	36
990	38	3,5	3,2	C302_0020 ED704U	2000	120	150	2,020	608/301	2700	2300	4000	35	16	7,1	39
990	54	4,7	3,6	C302_0020 ED706U	2000	180	390	2,020	608/301	2700	2300	4000	49	16	7,1	46
990	114	9,4	1,8	C302_0020 ED808U	2000	260	390	2,020	608/301	2700	2300	4000	160	16	7,1	80
1005	79	4,0	3,0	C302_0042 ED704U	4200	240	300	4,179	117/28	3200	2800	4500	31	16	7,1	39
1005	111	5,1	2,3	C302_0042 ED706U	4200	330	550	4,179	117/28	3200	2800	4500	44	16	7,1	46
1005	191	8,9	1,3	C302_0042 ED806U	4200	330	550	4,179	117/28	3200	2800	4500	119	16	7,1	69
1031	218	10	1,2	C302_0039 ED808U	4000	320	550	3,878	190/49	3200	2800	4500	155	16	7,1	80
1083	74	3,9	3,1	C302_0039 ED704U	4200	230	280	3,878	190/49	3200	2800	4500	31	16	7,1	39
1083	103	5,1	2,4	C302_0039 ED706U	4200	320	550	3,878	190/49	3200	2800	4500	44	16	7,1	46
1083	177	8,8	1,4	C302_0039 ED806U	4200	320	550	3,878	190/49	3200	2800	4500	120	16	7,1	69
1109	39	2,9	4,2	C302_0027 EK703U	3000	130	200	2,705	1677/620	2700	2300	4000	27	16	7,1	36
1109	51	3,7	3,2	C302_0027 ED704U	3000	160	200	2,705	1677/620	2700	2300	4000	33	16	7,1	39
1109	66	4,7	3,1	C302_0027 EK803U	3000	160	520	2,705	1677/620	2700	2300	4000	68	16	7,1	52
1109	72	5,0	2,9	C302_0027 ED706U	3000	240	520	2,705	1677/620	2700	2300	4000	47	16	7,1	46
1109	123	8,0	1,8	C302_0027 ED806U	3000	290	520	2,705	1677/620	2700	2300	4000	122	16	7,1	69
1193	189	9,9	1,3	C302_0034 ED808U	4000	310	550	3,352	429/128	3200	2800	4500	156	16	7,1	80
1195	37	2,9	4,2	C302_0025 EK703U	3000	120	180	2,510	1634/651	2700	2300	4000	27	16	7,1	36
1195	48	3,7	3,2	C302_0025 ED704U	3000	150	180	2,510	1634/651	2700	2300	4000	34	16	7,1	39
1195	61	4,6	3,3	C302_0025 EK803U	3000	150	490	2,510	1634/651	2700	2300	4000	68	16	7,1	52
1195	67	4,9	3,1	C302_0025 ED706U	3000	220	490	2,510	1634/651	2700	2300	4000	47	16	7,1	46
1195	114	7,9	1,9	C302_0025 ED806U	3000	280	490	2,510	1634/651	2700	2300	4000	122	16	7,1	69
1253	64	3,8	3,3	C302_0034 ED704U	4200	200	240	3,352	429/128	3200	2800	4500	32	16	7,1	39
1253	89	5,0	2,6	C302_0034 ED706U	4200	300	550	3,352	429/128	3200	2800	4500	45	16	7,1	46
1253	153	8,6	1,5	C302_0034 ED806U	4200	310	550	3,352	429/128	3200	2800	4500	120	16	7,1	69
1286	175	9,7	1,4	C302_0031 ED808U	4000	300	550	3,110	1045/336	3200	2800	4500	156	16	7,1	80
1350	59	3,8	3,3	C302_0031 ED704U	4200	180	230	3,110	1045/336	3200	2800	4500	32	16	7,1	39
1350	83	4,9	2,8	C302_0031 ED706U	4200	270	550	3,110	1045/336	3200	2800	4500	45	16	7,1	46
1350	142	8,5	1,6	C302_0031 ED806U	4200	300	550	3,110	1045/336	3200	2800	4500	121	16	7,1	69
1378	14	1,2	3,8	C302_0022 EK502U	3000	42	63	2,177	468/215	2700	2300	4000	12	16	7,1	27
1378	19	1,6	2,9	C302_0022 ED503U	3000	51	63	2,177	468/215	2700	2300	4000	15	16	7,1	30
1378	22	2,0	2,3	C302_0022 EK702U	3000	51	63	2,177	468/215	2700	2300	4000	22	16	7,1	33
1378	30	2,5	1,8	C302_0022 ED505U	3000	51	63	2,177	468/215	2700	2300	4000	20	16	7,1	34
1378	32	2,8	4,2	C302_0022 EK703U	3000	110	160	2,177	468/215	2700	2300	4000	29	16	7,1	36
1378	41	3,6	3,2	C302_0022 ED704U	3000	130	160	2,177	468/215	2700	2300	4000	35	16	7,1	39
1378	53	4,5	3,6	C302_0022 EK803U	3000	130	420	2,177	468/215	2700	2300	4000	70	16	7,1	52
1378	58	4,8	3,4	C302_0022 ED706U	3000	190	420	2,177	468/215	2700	2300	4000	48	16	7,1	46
1378	99	7,7	2,1	C302_0022 ED806U	3000	250	420	2,177	468/215	2700	2300	4000	124	16	7,1	69
1479	152	9,5	1,5	C302_0027 ED808U	4000	290	520	2,705	1677/620	2700	2300	4000	158	16	7,1	80

Stirradgetriebemotoren C

Helical Geared Motors C

Motoréducteurs coaxiaux C



Bitte beachten Sie die Hinweise auf Seite C8!

Please take notice of the indications on page C8!

Veuillez s. v. p. prendre en considération les observations à la page C8!

n2N	M2o	a	S	Typ	n1N	M2B	M2NOT	i	ixakt	n1MAX DBH	n1MAX DBV	n1MAX ZB	J1	Δφ2	C2	G
[min ⁻¹]	[Nm]				[min ⁻¹]	[Nm]	[Nm]			[min ⁻¹]	[min ⁻¹]	[min ⁻¹]	[10 ⁻⁴ kgm ²]	[arcmin]	[Nm/ arcmin]	[kg]
C3 (M2BMAX=400 Nm)																
1485	13	1,2	3,8	C302_0020 EK502U	3000	39	59	2,020	608/301	2700	2300	4000	13	16	7,1	27
1485	18	1,6	2,9	C302_0020 ED503U	3000	47	59	2,020	608/301	2700	2300	4000	15	16	7,1	30
1485	21	2,0	2,3	C302_0020 EK702U	3000	47	59	2,020	608/301	2700	2300	4000	22	16	7,1	33
1485	28	2,5	1,8	C302_0020 ED505U	3000	47	59	2,020	608/301	2700	2300	4000	20	16	7,1	34
1485	29	2,8	4,2	C302_0020 EK703U	3000	98	150	2,020	608/301	2700	2300	4000	29	16	7,1	36
1485	38	3,5	3,2	C302_0020 ED704U	3000	120	150	2,020	608/301	2700	2300	4000	35	16	7,1	39
1485	49	4,5	3,8	C302_0020 EK803U	3000	120	390	2,020	608/301	2700	2300	4000	70	16	7,1	52
1485	54	4,8	3,5	C302_0020 ED706U	3000	180	390	2,020	608/301	2700	2300	4000	49	16	7,1	46
1485	92	7,6	2,2	C302_0020 ED806U	3000	240	390	2,020	608/301	2700	2300	4000	124	16	7,1	69
1594	141	9,4	1,6	C302_0025 ED808U	4000	280	490	2,510	1634/651	2700	2300	4000	158	16	7,1	80
1837	122	9,2	1,8	C302_0022 ED808U	4000	270	420	2,177	468/215	2700	2300	4000	159	16	7,1	80
1980	114	9,1	1,9	C302_0020 ED808U	4000	260	390	2,020	608/301	2700	2300	4000	160	16	7,1	80
C4 (M2BMAX=600 Nm)																
28	346	1,5	1,6	C403_1080 EK501U	3000	550	1100	107,7	754/7	3500	3200	5000	3,4	12	22	41
33	290	1,4	1,9	C403_0900 EK501U	3000	550	1100	90,32	8671/96	3500	3200	5000	3,5	12	22	41
37	260	1,3	2,2	C403_0810 EK501U	3000	600	1100	80,81	42021/520	3500	3200	5000	3,5	12	22	41
43	228	1,3	2,5	C402_0700 EK501U	3000	550	1050	69,88	559/8	3500	3200	5000	3,5	12	22	36
48	431	3,1	1,3	C402_0420 EK702U	2000	600	1100	41,75	7056/169	3500	3200	5000	16	12	22	43
48	204	1,3	2,5	C402_0630 EK501U	3000	600	940	62,52	8127/130	3500	3200	5000	3,5	12	22	36
48	396	2,5	1,3	C402_0630 EK502U	3000	600	940	62,52	8127/130	3500	3200	5000	5,9	12	22	38
53	183	1,1	3,1	C402_0560 EK501U	3000	550	1030	56,10	9425/168	3500	3200	5000	3,6	12	22	36
53	355	2,2	1,6	C402_0560 EK502U	3000	550	1030	56,10	9425/168	3500	3200	5000	6,1	12	22	38
57	360	2,8	1,6	C402_0350 EK702U	2000	550	1100	34,82	975/28	3500	3200	5000	16	12	22	43
60	164	1,1	3,4	C402_0500 EK501U	3000	600	920	50,19	1305/26	3500	3200	5000	3,6	12	22	36
60	318	2,1	1,8	C402_0500 EK502U	3000	600	920	50,19	1305/26	3500	3200	5000	6,1	12	22	38
60	438	2,7	1,3	C402_0500 ED503U	3000	600	920	50,19	1305/26	3500	3200	5000	8,7	12	22	40
64	322	2,6	1,8	C402_0310 EK702U	2000	600	1100	31,15	405/13	3500	3200	5000	16	12	22	43
64	453	3,7	1,3	C402_0310 EK703U	2000	600	1100	31,15	405/13	3500	3200	5000	23	12	22	46
64	152	1,0	3,7	C402_0470 EK501U	3000	550	930	46,67	140/3	3500	3200	5000	3,7	12	22	36
64	296	2,0	1,9	C402_0470 EK502U	3000	550	930	46,67	140/3	3500	3200	5000	6,2	12	22	38
64	407	2,6	1,4	C402_0470 ED503U	3000	550	930	46,67	140/3	3500	3200	5000	8,8	12	22	40
72	288	2,5	2,0	C402_0280 EK702U	2000	550	1100	27,86	195/7	3500	3200	5000	17	12	22	43
72	405	3,5	1,4	C402_0280 EK703U	2000	550	1100	27,86	195/7	3500	3200	5000	23	12	22	46
72	136	1,0	4,1	C402_0420 EK501U	3000	600	830	41,75	7056/169	3500	3200	5000	3,7	12	22	36
72	264	1,9	2,1	C402_0420 EK502U	3000	600	830	41,75	7056/169	3500	3200	5000	6,2	12	22	38
72	364	2,5	1,6	C402_0420 ED503U	3000	600	830	41,75	7056/169	3500	3200	5000	8,8	12	22	40
72	431	3,1	1,3	C402_0420 EK702U	3000	600	1100	41,75	7056/169	3500	3200	5000	16	12	22	43
80	257	2,4	2,2	C402_0250 EK702U	2000	600	1100	24,92	324/13	3500	3200	5000	17	12	22	43
80	363	3,3	1,6	C402_0250 EK703U	2000	600	1100	24,92	324/13	3500	3200	5000	23	12	22	46
86	241	2,3	2,3	C402_0230 EK702U	2000	550	1100	23,36	1495/64	3500	3200	5000	17	12	22	43
86	340	3,2	1,7	C402_0230 EK703U	2000	550	1100	23,36	1495/64	3500	3200	5000	24	12	22	46
86	113	0,9	5,0	C402_0350 EK501U	3000	510	790	34,82	975/28	3500	3200	5000	4,1	12	22	36
86	221	1,7	2,6	C402_0350 EK502U	3000	550	790	34,82	975/28	3500	3200	5000	6,6	12	22	38
86	304	2,3	1,9	C402_0350 ED503U	3000	550	790	34,82	975/28	3500	3200	5000	9,1	12	22	40
86	360	2,8	1,6	C402_0350 EK702U	3000	550	1100	34,82	975/28	3500	3200	5000	16	12	22	43
96	216	2,2	2,6	C402_0210 EK702U	2000	600	1100	20,90	4347/208	3500	3200	5000	17	12	22	43
96	304	3,0	1,9	C402_0210 EK703U	2000	600	1100	20,90	4347/208	3500	3200	5000	24	12	22	46
96	397	3,9	1,5	C402_0210 ED704U	2000	600	1100	20,90	4347/208	3500	3200	5000	30	12	22	50
96	197	1,6	2,9	C402_0310 EK502U	3000	570	710	31,15	405/13	3500	3200	5000	6,6	12	22	38
96	272	2,2	2,2	C402_0310 ED503U	3000	570	710	31,15	405/13	3500	3200	5000	9,1	12	22	40
96	322	2,6	1,8	C402_0310 EK702U	3000	600	1100	31,15	405/13	3500	3200	5000	16	12	22	43
96	425	3,4	1,4	C402_0310 ED505U	3000	570	710	31,15	405/13	3500	3200	5000	14	12	22	44
96	453	3,7	1,3	C402_0310 EK703U	3000	600	1100	31,15	405/13	3500	3200	5000	23	12	22	46
108	91	0,8	3,7	C402_0280 EK501U	3000	320	410	27,86	195/7	3500	3200	5000	4,5	12	22	36
108	176	1,5	3,2	C402_0280 EK502U	3000	540	740	27,86	195/7	3500	3200	5000	6,9	12	22	38
108	243	2,0	2,4	C402_0280 ED503U	3000	550	740	27,86	195/7	3500	3200	5000	9,5	12	22	40
108	288	2,5	2,0	C402_0280 EK702U	3000	550	1100	27,86	195/7	3500	3200	5000	17	12	22	43
108	380	3,2	1,5	C402_0280 ED505U	3000	550	740	27,86	195/7	3500	3200	5000	15	12	22	44
108	405	3,5	1,4	C402_0280 EK703U	3000	550	1100	27,86	195/7	3500	3200	5000	23	12	22	46

Stirradgetriebemotoren C

Helical Geared Motors C

Motoréducteurs coaxiaux C



Bitte beachten Sie die Hinweise auf Seite C8!

Please take notice of the indications on page C8!

Veuillez s. v. p. prendre en considération les observations à la page C8!

n2N	M2o	a	S	Typ	n1N	M2B	M2NOT	i	ie _{exakt}	n1MAX DBH	n1MAX DBV	n1MAX ZB	J1	Δφ2	C2	G
[min-1]	[Nm]				[min-1]	[Nm]	[Nm]			[min-1]	[min-1]	[min-1]	[10 ⁻⁴ kgm ²]	[arcmin]	[Nm/ arcmin]	[kg]
C4 (M2BMAX=600 Nm)																
114	182	2,0	3,1	C402_0175 EK702U	2000	550	1100	17,60	845/48	3300	2800	4500	18	12	22	43
114	256	2,8	2,2	C402_0175 EK703U	2000	550	1100	17,60	845/48	3300	2800	4500	24	12	22	46
114	335	3,6	1,7	C402_0175 ED704U	2000	550	1100	17,60	845/48	3300	2800	4500	31	12	22	50
120	81	0,8	3,7	C402_0250 EK501U	3000	290	360	24,92	324/13	3500	3200	5000	4,5	12	22	36
120	158	1,5	3,4	C402_0250 EK502U	3000	480	660	24,92	324/13	3500	3200	5000	7,0	12	22	38
120	218	1,9	2,6	C402_0250 ED503U	3000	530	660	24,92	324/13	3500	3200	5000	9,5	12	22	40
120	257	2,4	2,2	C402_0250 EK702U	3000	600	1100	24,92	324/13	3500	3200	5000	17	12	22	43
120	340	3,0	1,7	C402_0250 ED505U	3000	530	660	24,92	324/13	3500	3200	5000	15	12	22	44
120	363	3,3	1,6	C402_0250 EK703U	3000	600	1100	24,92	324/13	3500	3200	5000	23	12	22	46
127	163	1,9	3,5	C402_0160 EK702U	2000	550	1070	15,75	63/4	3300	2800	4500	18	12	22	43
127	229	2,6	2,5	C402_0160 EK703U	2000	600	1070	15,75	63/4	3300	2800	4500	24	12	22	46
127	299	3,4	1,9	C402_0160 ED704U	2000	600	1070	15,75	63/4	3300	2800	4500	31	12	22	50
127	420	4,5	1,5	C402_0160 ED706U	2000	600	1100	15,75	63/4	3300	2800	4500	44	12	22	57
128	241	2,3	2,3	C402_0230 EK702U	3000	550	1100	23,36	1495/64	3500	3200	5000	17	12	22	43
128	340	3,2	1,7	C402_0230 EK703U	3000	550	1100	23,36	1495/64	3500	3200	5000	24	12	22	46
135	426	3,5	1,3	C402_0310 ED505U	4200	570	710	31,15	405/13	3500	3200	5000	14	12	22	44
143	145	1,8	3,9	C402_0140 EK702U	2000	490	1020	13,99	2015/144	3300	2800	4500	19	12	22	43
143	204	2,5	2,8	C402_0140 EK703U	2000	550	1020	13,99	2015/144	3300	2800	4500	25	12	22	46
143	266	3,2	2,2	C402_0140 ED704U	2000	550	1020	13,99	2015/144	3300	2800	4500	32	12	22	50
143	373	4,2	1,6	C402_0140 ED706U	2000	550	1100	13,99	2015/144	3300	2800	4500	45	12	22	57
144	216	2,2	2,6	C402_0210 EK702U	3000	600	1100	20,90	4347/208	3500	3200	5000	17	12	22	43
144	304	3,0	1,9	C402_0210 EK703U	3000	600	1100	20,90	4347/208	3500	3200	5000	24	12	22	46
144	397	3,9	1,5	C402_0210 ED704U	3000	600	1100	20,90	4347/208	3500	3200	5000	30	12	22	50
151	381	3,3	1,5	C402_0280 ED505U	4200	550	740	27,86	195/7	3500	3200	5000	15	12	22	44
160	129	1,7	4,4	C402_0125 EK702U	2000	440	910	12,52	651/52	3300	2800	4500	19	12	22	43
160	182	2,3	3,1	C402_0125 EK703U	2000	600	910	12,52	651/52	3300	2800	4500	25	12	22	46
160	238	3,0	2,4	C402_0125 ED704U	2000	600	910	12,52	651/52	3300	2800	4500	32	12	22	50
160	334	4,0	1,8	C402_0125 ED706U	2000	600	1100	12,52	651/52	3300	2800	4500	45	12	22	57
169	341	3,1	1,6	C402_0250 ED505U	4200	530	660	24,92	324/13	3500	3200	5000	15	12	22	44
170	182	2,0	3,1	C402_0175 EK702U	3000	550	1100	17,60	845/48	3300	2800	4500	18	12	22	43
170	256	2,8	2,2	C402_0175 EK703U	3000	550	1100	17,60	845/48	3300	2800	4500	24	12	22	46
170	335	3,6	1,7	C402_0175 ED704U	3000	550	1100	17,60	845/48	3300	2800	4500	31	12	22	50
172	120	1,6	4,7	C402_0115 EK702U	2000	410	850	11,64	1885/162	2900	2500	4000	20	12	22	43
172	169	2,3	3,4	C402_0115 EK703U	2000	550	850	11,64	1885/162	2900	2500	4000	26	12	22	46
172	221	2,9	2,6	C402_0115 ED704U	2000	550	850	11,64	1885/162	2900	2500	4000	33	12	22	50
172	310	3,9	2,0	C402_0115 ED706U	2000	550	1100	11,64	1885/162	2900	2500	4000	46	12	22	57
190	163	1,9	3,5	C402_0160 EK702U	3000	550	1070	15,75	63/4	3300	2800	4500	18	12	22	43
190	229	2,6	2,5	C402_0160 EK703U	3000	600	1070	15,75	63/4	3300	2800	4500	24	12	22	46
190	299	3,4	1,9	C402_0160 ED704U	3000	600	1070	15,75	63/4	3300	2800	4500	31	12	22	50
190	385	4,3	1,5	C402_0160 EK803U	3000	600	1100	15,75	63/4	3300	2800	4500	66	12	22	62
190	420	4,6	1,4	C402_0160 ED706U	3000	600	1100	15,75	63/4	3300	2800	4500	44	12	22	57
192	151	2,1	3,8	C402_0105 EK703U	2000	500	760	10,41	406/39	2900	2500	4000	26	12	22	46
192	198	2,7	2,9	C402_0105 ED704U	2000	600	760	10,41	406/39	2900	2500	4000	33	12	22	50
192	278	3,7	2,2	C402_0105 ED706U	2000	600	1100	10,41	406/39	2900	2500	4000	46	12	22	57
201	397	3,9	1,5	C402_0210 ED704U	4200	600	1100	20,90	4347/208	3500	3200	5000	30	12	22	50
214	145	1,8	3,9	C402_0140 EK702U	3000	490	1020	13,99	2015/144	3300	2800	4500	19	12	22	43
214	204	2,5	2,8	C402_0140 EK703U	3000	550	1020	13,99	2015/144	3300	2800	4500	25	12	22	46
214	266	3,2	2,2	C402_0140 ED704U	3000	550	1020	13,99	2015/144	3300	2800	4500	32	12	22	50
214	342	4,0	1,7	C402_0140 EK803U	3000	550	1100	13,99	2015/144	3300	2800	4500	66	12	22	62
214	373	4,3	1,6	C402_0140 ED706U	3000	550	1100	13,99	2015/144	3300	2800	4500	45	12	22	57
216	247	3,4	2,5	C402_0093 ED706U	2000	550	1100	9,261	3445/372	2900	2500	4000	48	12	22	57
239	335	3,5	1,7	C402_0175 ED704U	4200	550	1100	17,60	845/48	3300	2800	4500	31	12	22	50
240	129	1,7	4,4	C402_0125 EK702U	3000	440	910	12,52	651/52	3300	2800	4500	19	12	22	43
240	182	2,3	3,1	C402_0125 EK703U	3000	600	910	12,52	651/52	3300	2800	4500	25	12	22	46
240	238	3,0	2,4	C402_0125 ED704U	3000	600	910	12,52	651/52	3300	2800	4500	32	12	22	50
240	306	3,8	1,9	C402_0125 EK803U	3000	600	1100	12,52	651/52	3300	2800	4500	67	12	22	62
240	334	4,1	1,8	C402_0125 ED706U	3000	600	1100	12,52	651/52	3300	2800	4500	45	12	22	57
241	221	3,3	2,8	C402_0083 ED706U	2000	600	1100	8,285	3339/403	2900	2500	4000	48	12	22	57
256	81	1,8	4,6	C402_0078 EK702U	2000	270	450	7,816	2001/256	3500	3200	5000	18	15	17	43
256	114	2,6	3,3	C402_0078 EK703U	2000	360	450	7,816	2001/256	3500	3200	5000	24	15	17	46
256	149	3,3	2,6	C402_0078 ED704U	2000	360	450	7,816	2001/256	3500	3200	5000	31	15	17	50
256	208	4,4	2,1	C402_0078 ED706U	2000	550	850	7,816	2001/256	3500	3200	5000	44	15	17	57

Stirradgetriebemotoren C

Helical Geared Motors C

Motoréducteurs coaxiaux C



Bitte beachten Sie die Hinweise auf Seite C8!

Please take notice of the indications on page C8!

Veuillez s. v. p. prendre en considération les observations à la page C8!

n2N	M2o	a	S	Typ	n1N	M2B	M2NOT	i	ixakt	n1MAX DBH	n1MAX DBV	n1MAX ZB	J1	Δφ2	C2	G
[min ⁻¹]	[Nm]				[min ⁻¹]	[Nm]	[Nm]			[min ⁻¹]	[min ⁻¹]	[min ⁻¹]	[10 ⁻⁴ kgm ²]	[arcmin]	[Nm/ arcmin]	[kg]
C4 (M2BMAX=600 Nm)																
258	120	1,6	4,7	C402_0115 EK702U	3000	410	850	11,64	1885/162	2900	2500	4000	20	12	22	43
258	169	2,3	3,4	C402_0115 EK703U	3000	550	850	11,64	1885/162	2900	2500	4000	26	12	22	46
258	221	2,9	2,6	C402_0115 ED704U	3000	550	850	11,64	1885/162	2900	2500	4000	33	12	22	50
258	284	3,7	2,1	C402_0115 EK803U	3000	550	1100	11,64	1885/162	2900	2500	4000	67	12	22	62
258	310	3,9	1,9	C402_0115 ED706U	3000	550	1100	11,64	1885/162	2900	2500	4000	46	12	22	57
267	299	3,4	2,0	C402_0160 ED704U	4200	600	1070	15,75	63/4	3300	2800	4500	31	12	22	50
267	420	4,4	1,5	C402_0160 ED706U	4200	600	1100	15,75	63/4	3300	2800	4500	44	12	22	57
288	151	2,1	3,8	C402_0105 EK703U	3000	500	760	10,41	406/39	2900	2500	4000	26	12	22	46
288	198	2,7	2,9	C402_0105 ED704U	3000	600	760	10,41	406/39	2900	2500	4000	33	12	22	50
288	254	3,5	2,3	C402_0105 EK803U	3000	600	1100	10,41	406/39	2900	2500	4000	67	12	22	62
288	278	3,7	2,2	C402_0105 ED706U	3000	600	1100	10,41	406/39	2900	2500	4000	46	12	22	57
300	266	3,2	2,2	C402_0140 ED704U	4200	550	1020	13,99	2015/144	3300	2800	4500	32	12	22	50
300	373	4,1	1,7	C402_0140 ED706U	4200	550	1100	13,99	2015/144	3300	2800	4500	45	12	22	57
301	97	2,5	3,9	C402_0066 EK703U	2000	320	450	6,648	585/88	3300	2800	4500	25	15	17	46
301	126	3,2	3,0	C402_0066 ED704U	2000	360	450	6,648	585/88	3300	2800	4500	31	15	17	50
301	177	4,3	2,4	C402_0066 ED706U	2000	550	850	6,648	585/88	3300	2800	4500	45	15	17	57
301	374	8,5	1,2	C402_0066 ED808U	2000	550	850	6,648	585/88	3300	2800	4500	156	15	17	90
324	226	3,3	2,6	C402_0093 EK803U	3000	540	1100	9,261	3445/372	2900	2500	4000	69	12	22	62
324	247	3,5	2,4	C402_0093 ED706U	3000	550	1100	9,261	3445/372	2900	2500	4000	48	12	22	57
324	422	5,6	1,5	C402_0093 ED806U	3000	550	1100	9,261	3445/372	2900	2500	4000	123	12	22	79
335	238	3,0	2,5	C402_0125 ED704U	4200	600	910	12,52	651/52	3300	2800	4500	32	12	22	50
335	334	3,9	1,9	C402_0125 ED706U	4200	600	1100	12,52	651/52	3300	2800	4500	45	12	22	57
340	86	2,4	3,9	C402_0059 EK703U	2000	290	400	5,891	377/64	3300	2800	4500	25	15	17	46
340	112	3,1	3,0	C402_0059 ED704U	2000	320	400	5,891	377/64	3300	2800	4500	32	15	17	50
340	157	4,2	2,6	C402_0059 ED706U	2000	520	850	5,891	377/64	3300	2800	4500	45	15	17	57
340	331	8,4	1,3	C402_0059 ED808U	2000	540	850	5,891	377/64	3300	2800	4500	156	15	17	90
362	203	3,1	2,9	C402_0083 EK803U	3000	480	1100	8,285	3339/403	2900	2500	4000	69	12	22	62
362	221	3,3	2,7	C402_0083 ED706U	3000	600	1100	8,285	3339/403	2900	2500	4000	48	12	22	57
362	378	5,3	1,7	C402_0083 ED806U	3000	600	1100	8,285	3339/403	2900	2500	4000	123	12	22	79
379	77	2,4	4,2	C402_0053 EK703U	2000	260	380	5,284	465/88	3300	2800	4500	26	15	17	46
379	100	3,1	3,2	C402_0053 ED704U	2000	310	380	5,284	465/88	3300	2800	4500	33	15	17	50
379	141	4,1	2,8	C402_0053 ED706U	2000	470	850	5,284	465/88	3300	2800	4500	46	15	17	57
379	297	8,2	1,4	C402_0053 ED808U	2000	520	850	5,284	465/88	3300	2800	4500	157	15	17	90
384	81	1,8	4,6	C402_0078 EK702U	3000	270	450	7,816	2001/256	3500	3200	5000	18	15	17	43
384	114	2,6	3,3	C402_0078 EK703U	3000	360	450	7,816	2001/256	3500	3200	5000	24	15	17	46
384	149	3,3	2,6	C402_0078 ED704U	3000	360	450	7,816	2001/256	3500	3200	5000	31	15	17	50
384	191	4,2	2,2	C402_0078 EK803U	3000	450	850	7,816	2001/256	3500	3200	5000	65	15	17	62
384	208	4,5	2,1	C402_0078 ED706U	3000	550	850	7,816	2001/256	3500	3200	5000	44	15	17	57
384	356	7,1	1,3	C402_0078 ED806U	3000	550	850	7,816	2001/256	3500	3200	5000	119	15	17	79
427	68	2,4	4,2	C402_0047 EK703U	2000	230	340	4,682	899/192	3300	2800	4500	26	15	17	46
427	89	3,0	3,2	C402_0047 ED704U	2000	270	340	4,682	899/192	3300	2800	4500	33	15	17	50
427	125	4,0	3,0	C402_0047 ED706U	2000	410	800	4,682	899/192	3300	2800	4500	46	15	17	57
427	263	8,1	1,5	C402_0047 ED808U	2000	500	800	4,682	899/192	3300	2800	4500	157	15	17	90
451	97	2,5	3,9	C402_0066 EK703U	3000	320	450	6,648	585/88	3300	2800	4500	25	15	17	46
451	126	3,2	3,0	C402_0066 ED704U	3000	360	450	6,648	585/88	3300	2800	4500	31	15	17	50
451	163	4,0	2,5	C402_0066 EK803U	3000	390	850	6,648	585/88	3300	2800	4500	66	15	17	62
451	177	4,3	2,3	C402_0066 ED706U	3000	550	850	6,648	585/88	3300	2800	4500	45	15	17	57
451	303	6,9	1,5	C402_0066 ED806U	3000	550	850	6,648	585/88	3300	2800	4500	120	15	17	79
455	64	2,3	4,2	C402_0044 EK703U	2000	210	320	4,394	145/33	2900	2500	4000	27	15	17	46
455	84	3,0	3,2	C402_0044 ED704U	2000	260	320	4,394	145/33	2900	2500	4000	34	15	17	50
455	117	4,0	3,1	C402_0044 ED706U	2000	390	800	4,394	145/33	2900	2500	4000	47	15	17	57
455	247	8,0	1,6	C402_0044 ED808U	2000	490	800	4,394	145/33	2900	2500	4000	158	15	17	90
509	86	2,4	3,9	C402_0059 EK703U	3000	290	400	5,891	377/64	3300	2800	4500	25	15	17	46
509	112	3,1	3,0	C402_0059 ED704U	3000	320	400	5,891	377/64	3300	2800	4500	32	15	17	50
509	144	4,0	2,7	C402_0059 EK803U	3000	340	850	5,891	377/64	3300	2800	4500	66	15	17	62
509	157	4,2	2,5	C402_0059 ED706U	3000	520	850	5,891	377/64	3300	2800	4500	45	15	17	57
509	269	6,8	1,6	C402_0059 ED806U	3000	540	850	5,891	377/64	3300	2800	4500	120	15	17	79
514	57	2,3	4,2	C402_0039 EK703U	2000	190	280	3,894	841/216	2900	2500	4000	28	15	17	46
514	74	2,9	3,2	C402_0039 ED704U	2000	230	280	3,894	841/216	2900	2500	4000	34	15	17	50
514	104	3,9	3,4	C402_0039 ED706U	2000	340	710	3,894	841/216	2900	2500	4000	48	15	17	57
514	219	7,8	1,7	C402_0039 ED808U	2000	470	710	3,894	841/216	2900	2500	4000	159	15	17	90
537	149	3,3	2,6	C402_0078 ED704U	4200	360	450	7,816	2001/256	3500	3200	5000	31	15	17	50

Stirradgetriebemotoren C

Helical Geared Motors C

Motoréducteurs coaxiaux C



Bitte beachten Sie die Hinweise auf Seite C8!

Please take notice of the indications on page C8!

Veuillez s. v. p. prendre en considération les observations à la page C8!

n2N	M20	a	S	Typ	n1N	M2B	M2NOT	i	ie _{exakt}	n1MAX DBH	n1MAX DBV	n1MAX ZB	J1	Δφ2	C2	G
[min-1]	[Nm]				[min-1]	[Nm]	[Nm]			[min-1]	[min-1]	[min-1]	[10 ⁻⁴ kgm ²]	[arcmin]	[Nm/ arcmin]	[kg]
C4 (M2BMAX=600 Nm)																
537	208	4,2	2,2	C402_0078 ED706U	4200	550	850	7,816	2001/256	3500	3200	5000	44	15	17	57
537	356	7,4	1,3	C402_0078 ED806U	4200	550	850	7,816	2001/256	3500	3200	5000	119	15	17	79
568	77	2,4	4,2	C402_0053 EK703U	3000	260	380	5,284	465/88	3300	2800	4500	26	15	17	46
568	100	3,1	3,2	C402_0053 ED704U	3000	310	380	5,284	465/88	3300	2800	4500	33	15	17	50
568	129	3,9	2,9	C402_0053 EK803U	3000	310	850	5,284	465/88	3300	2800	4500	67	15	17	62
568	141	4,2	2,7	C402_0053 ED706U	3000	470	850	5,284	465/88	3300	2800	4500	46	15	17	57
568	241	6,6	1,7	C402_0053 ED806U	3000	520	850	5,284	465/88	3300	2800	4500	121	15	17	79
572	93	3,8	3,6	C402_0035 ED706U	2000	310	680	3,497	2385/682	2900	2500	4000	49	15	17	57
572	197	7,7	1,8	C402_0035 ED808U	2000	460	680	3,497	2385/682	2900	2500	4000	160	15	17	90
602	374	8,2	1,2	C402_0066 ED808U	4000	550	850	6,648	585/88	3300	2800	4500	156	15	17	90
632	126	3,2	3,0	C402_0066 ED704U	4200	360	450	6,648	585/88	3300	2800	4500	31	15	17	50
632	177	4,1	2,4	C402_0066 ED706U	4200	550	850	6,648	585/88	3300	2800	4500	45	15	17	57
632	303	7,2	1,4	C402_0066 ED806U	4200	550	850	6,648	585/88	3300	2800	4500	120	15	17	79
641	68	2,4	4,2	C402_0047 EK703U	3000	230	340	4,682	899/192	3300	2800	4500	26	15	17	46
641	89	3,0	3,2	C402_0047 ED704U	3000	270	340	4,682	899/192	3300	2800	4500	33	15	17	50
641	114	3,8	3,2	C402_0047 EK803U	3000	270	800	4,682	899/192	3300	2800	4500	68	15	17	62
641	125	4,1	2,9	C402_0047 ED706U	3000	410	800	4,682	899/192	3300	2800	4500	46	15	17	57
641	213	6,5	1,8	C402_0047 ED806U	3000	500	800	4,682	899/192	3300	2800	4500	121	15	17	79
645	83	3,8	3,9	C402_0031 ED706U	2000	270	600	3,099	1537/496	2900	2500	4000	50	15	17	57
645	174	7,5	2,0	C402_0031 ED808U	2000	440	600	3,099	1537/496	2900	2500	4000	161	15	17	90
679	331	8,1	1,3	C402_0059 ED808U	4000	540	850	5,891	377/64	3300	2800	4500	156	15	17	90
683	64	2,3	4,2	C402_0044 EK703U	3000	210	320	4,394	145/33	2900	2500	4000	27	15	17	46
683	84	3,0	3,2	C402_0044 ED704U	3000	260	320	4,394	145/33	2900	2500	4000	34	15	17	50
683	107	3,8	3,3	C402_0044 EK803U	3000	260	800	4,394	145/33	2900	2500	4000	69	15	17	62
683	117	4,0	3,1	C402_0044 ED706U	3000	390	800	4,394	145/33	2900	2500	4000	47	15	17	57
683	200	6,4	1,9	C402_0044 ED806U	3000	490	800	4,394	145/33	2900	2500	4000	122	15	17	79
713	112	3,1	3,0	C402_0059 ED704U	4200	320	400	5,891	377/64	3300	2800	4500	32	15	17	50
713	157	4,1	2,6	C402_0059 ED706U	4200	520	850	5,891	377/64	3300	2800	4500	45	15	17	57
713	269	7,0	1,5	C402_0059 ED806U	4200	540	850	5,891	377/64	3300	2800	4500	120	15	17	79
722	74	3,7	4,2	C402_0028 ED706U	2000	240	540	2,771	945/341	2500	2100	3500	53	15	17	57
722	156	7,4	2,1	C402_0028 ED808U	2000	400	540	2,771	945/341	2500	2100	3500	164	15	17	90
757	297	7,9	1,4	C402_0053 ED808U	4000	520	850	5,284	465/88	3300	2800	4500	157	15	17	90
770	57	2,3	4,2	C402_0039 EK703U	3000	190	280	3,894	841/216	2900	2500	4000	28	15	17	46
770	74	2,9	3,2	C402_0039 ED704U	3000	230	280	3,894	841/216	2900	2500	4000	34	15	17	50
770	95	3,7	3,6	C402_0039 EK803U	3000	230	710	3,894	841/216	2900	2500	4000	69	15	17	62
770	104	4,0	3,3	C402_0039 ED706U	3000	340	710	3,894	841/216	2900	2500	4000	48	15	17	57
770	178	6,3	2,1	C402_0039 ED806U	3000	450	710	3,894	841/216	2900	2500	4000	123	15	17	79
795	100	3,1	3,3	C402_0053 ED704U	4200	310	380	5,284	465/88	3300	2800	4500	33	15	17	50
795	141	4,0	2,8	C402_0053 ED706U	4200	470	850	5,284	465/88	3300	2800	4500	46	15	17	57
795	241	6,9	1,6	C402_0053 ED806U	4200	520	850	5,284	465/88	3300	2800	4500	121	15	17	79
814	66	3,6	4,6	C402_0025 ED706U	2000	220	480	2,456	609/248	2500	2100	3500	54	15	17	57
814	138	7,2	2,3	C402_0025 ED808U	2000	360	480	2,456	609/248	2500	2100	3500	165	15	17	90
854	263	7,8	1,5	C402_0047 ED808U	4000	500	800	4,682	899/192	3300	2800	4500	157	15	17	90
858	85	3,6	3,8	C402_0035 EK803U	3000	200	680	3,497	2385/682	2900	2500	4000	71	15	17	62
858	93	3,9	3,6	C402_0035 ED706U	3000	310	680	3,497	2385/682	2900	2500	4000	49	15	17	57
858	159	6,2	2,2	C402_0035 ED806U	3000	410	680	3,497	2385/682	2900	2500	4000	125	15	17	79
897	89	3,0	3,3	C402_0047 ED704U	4200	270	340	4,682	899/192	3300	2800	4500	33	15	17	50
897	125	3,9	3,1	C402_0047 ED706U	4200	410	800	4,682	899/192	3300	2800	4500	46	15	17	57
897	213	6,8	1,8	C402_0047 ED806U	4200	500	800	4,682	899/192	3300	2800	4500	121	15	17	79
900	59	3,6	4,9	C402_0022 ED706U	2000	200	430	2,221	171/77	2500	2100	3500	57	15	17	57
900	125	7,1	2,5	C402_0022 ED808U	2000	320	430	2,221	171/77	2500	2100	3500	168	15	17	90
910	247	7,7	1,6	C402_0044 ED808U	4000	490	800	4,394	145/33	2900	2500	4000	158	15	17	90
968	76	3,6	4,1	C402_0031 EK803U	3000	180	600	3,099	1537/496	2900	2500	4000	72	15	17	62
968	83	3,8	3,9	C402_0031 ED706U	3000	270	600	3,099	1537/496	2900	2500	4000	50	15	17	57
968	141	6,1	2,4	C402_0031 ED806U	3000	360	600	3,099	1537/496	2900	2500	4000	125	15	17	79
1016	111	7,0	2,7	C402_0020 ED808U	2000	290	380	1,968	551/280	2500	2100	3500	170	15	17	90
1027	219	7,5	1,7	C402_0039 ED808U	4000	470	710	3,894	841/216	2900	2500	4000	159	15	17	90
1083	68	3,5	4,5	C402_0028 EK803U	3000	160	540	2,771	945/341	2500	2100	3500	74	15	17	62
1083	74	3,7	4,2	C402_0028 ED706U	3000	240	540	2,771	945/341	2500	2100	3500	53	15	17	57
1083	126	6,0	2,6	C402_0028 ED806U	3000	320	540	2,771	945/341	2500	2100	3500	128	15	17	79
1144	197	7,4	1,9	C402_0035 ED808U	4000	460	680	3,497	2385/682	2900	2500	4000	160	15	17	90
1221	60	3,4	4,8	C402_0025 EK803U	3000	140	480	2,456	609/248	2500	2100	3500	75	15	17	62

Stirradgetriebemotoren C

Helical Geared Motors C

Motoréducteurs coaxiaux C



Bitte beachten Sie die Hinweise auf Seite C8!

Please take notice of the indications on page C8!

Veuillez s. v. p. prendre en considération les observations à la page C8!

n2N	M2o	a	S	Typ	n1N	M2B	M2NOT	i	ixakt	n1MAX DBH	n1MAX DBV	n1MAX ZB	J1	Δφ2	C2	G
[min ⁻¹]	[Nm]				[min ⁻¹]	[Nm]	[Nm]			[min ⁻¹]	[min ⁻¹]	[min ⁻¹]	[10 ⁻⁴ kgm ²]	[arcmin]	[Nm/ arcmin]	[kg]
C4 (M2BMAX=600 Nm)																
1221	66	3,7	4,5	C402_0025 ED706U	3000	220	480	2,456	609/248	2500	2100	3500	54	15	17	57
1221	112	5,8	2,8	C402_0025 ED806U	3000	290	480	2,456	609/248	2500	2100	3500	129	15	17	79
1291	174	7,3	2,0	C402_0031 ED808U	4000	440	600	3,099	1537/496	2900	2500	4000	161	15	17	90
1351	59	3,6	4,8	C402_0022 ED706U	3000	200	430	2,221	171/77	2500	2100	3500	57	15	17	57
1351	101	5,7	3,0	C402_0022 ED806U	3000	260	430	2,221	171/77	2500	2100	3500	132	15	17	79
1524	90	5,6	3,3	C402_0020 ED806U	3000	230	380	1,968	551/280	2500	2100	3500	134	15	17	79
C5 (M2BMAX=920 Nm)																
17	580	1,5	1,4	C503_1810 EK501U	3000	850	1600	180,6	8671/48	3400	3000	4500	3,4	12	23	52
22	435	1,3	1,9	C503_1350 EK501U	3000	850	1600	135,3	406/3	3400	3000	4500	3,5	12	23	52
28	349	1,1	2,3	C503_1090 EK501U	3000	850	1600	108,6	31291/288	3400	3000	4500	3,5	12	23	52
32	645	3,1	1,1	C502_0620 EK702U	2000	860	1070	62,43	4495/72	3400	3000	4500	16	12	23	54
33	290	1,0	2,8	C503_0900 EK501U	3000	850	1490	90,32	8671/96	3400	3000	4500	3,6	12	23	52
33	564	2,0	1,5	C503_0900 EK502U	3000	850	1490	90,32	8671/96	3400	3000	4500	6,0	12	23	53
36	577	2,6	1,4	C502_0560 EK702U	2000	850	1600	55,83	335/6	3400	3000	4500	16	12	23	54
37	259	1,0	3,2	C503_0810 EK501U	3000	920	1330	80,60	19343/240	3400	3000	4500	3,6	12	23	52
37	503	1,9	1,6	C503_0810 EK502U	3000	920	1330	80,60	19343/240	3400	3000	4500	6,0	12	23	53
37	693	2,5	1,2	C503_0810 ED503U	3000	920	1330	80,60	19343/240	3400	3000	4500	8,6	12	23	55
40	515	2,5	1,6	C502_0500 EK702U	2000	920	1600	49,82	1943/39	3400	3000	4500	16	12	23	54
43	483	2,4	1,7	C502_0470 EK702U	2000	850	1600	46,72	1495/32	3400	3000	4500	16	12	23	54
43	228	0,9	3,6	C502_0700 EK501U	3000	850	1200	69,97	10075/144	3400	3000	4500	3,7	12	23	48
43	443	1,8	1,9	C502_0700 EK502U	3000	850	1200	69,97	10075/144	3400	3000	4500	6,2	12	23	49
43	611	2,4	1,4	C502_0700 ED503U	3000	850	1200	69,97	10075/144	3400	3000	4500	8,7	12	23	51
48	431	2,3	1,9	C502_0420 EK702U	2000	920	1600	41,69	667/16	3400	3000	4500	16	12	23	54
48	607	3,2	1,4	C502_0420 EK703U	2000	920	1600	41,69	667/16	3400	3000	4500	23	12	23	58
48	203	1,0	3,6	C502_0620 EK501U	3000	860	1070	62,43	4495/72	3400	3000	4500	3,7	12	23	48
48	395	1,9	1,9	C502_0620 EK502U	3000	860	1070	62,43	4495/72	3400	3000	4500	6,2	12	23	49
48	545	2,5	1,4	C502_0620 ED503U	3000	860	1070	62,43	4495/72	3400	3000	4500	8,7	12	23	51
48	645	3,1	1,1	C502_0620 EK702U	3000	860	1070	62,43	4495/72	3400	3000	4500	16	12	23	54
54	182	0,8	4,5	C502_0560 EK501U	3000	810	1110	55,83	335/6	3400	3000	4500	3,9	12	23	48
54	354	1,6	2,3	C502_0560 EK502U	3000	850	1110	55,83	335/6	3400	3000	4500	6,4	12	23	49
54	487	2,1	1,8	C502_0560 ED503U	3000	850	1110	55,83	335/6	3400	3000	4500	9,0	12	23	51
54	577	2,6	1,4	C502_0560 EK702U	3000	850	1600	55,83	335/6	3400	3000	4500	16	12	23	54
57	362	2,1	2,3	C502_0350 EK702U	2000	850	1600	35,00	35/1	3400	3000	4500	17	12	23	54
57	509	2,9	1,6	C502_0350 EK703U	2000	850	1600	35,00	35/1	3400	3000	4500	24	12	23	58
60	316	1,5	2,6	C502_0500 EK502U	3000	800	990	49,82	1943/39	3400	3000	4500	6,4	12	23	49
60	435	2,0	2,0	C502_0500 ED503U	3000	800	990	49,82	1943/39	3400	3000	4500	9,0	12	23	51
60	515	2,5	1,6	C502_0500 EK702U	3000	920	1600	49,82	1943/39	3400	3000	4500	16	12	23	54
64	323	2,0	2,6	C502_0310 EK702U	2000	920	1520	31,23	406/13	3400	3000	4500	17	12	23	54
64	454	2,7	1,8	C502_0310 EK703U	2000	920	1520	31,23	406/13	3400	3000	4500	24	12	23	58
64	594	3,5	1,4	C502_0310 ED704U	2000	920	1520	31,23	406/13	3400	3000	4500	30	12	23	61
64	296	1,5	2,7	C502_0470 EK502U	3000	790	990	46,72	1495/32	3400	3000	4500	6,7	12	23	49
64	408	1,9	2,1	C502_0470 ED503U	3000	790	990	46,72	1495/32	3400	3000	4500	9,2	12	23	51
64	483	2,4	1,7	C502_0470 EK702U	3000	850	1600	46,72	1495/32	3400	3000	4500	16	12	23	54
71	290	1,9	2,8	C502_0280 EK702U	2000	850	1600	28,10	5395/192	3400	3000	4500	18	12	23	54
71	409	2,6	2,0	C502_0280 EK703U	2000	850	1600	28,10	5395/192	3400	3000	4500	24	12	23	58
71	534	3,3	1,6	C502_0280 ED704U	2000	850	1600	28,10	5395/192	3400	3000	4500	31	12	23	61
72	264	1,4	2,7	C502_0420 EK502U	3000	710	880	41,69	667/16	3400	3000	4500	6,7	12	23	49
72	364	1,8	2,1	C502_0420 ED503U	3000	710	880	41,69	667/16	3400	3000	4500	9,2	12	23	51
72	431	2,3	1,9	C502_0420 EK702U	3000	920	1600	41,69	667/16	3400	3000	4500	16	12	23	54
72	607	3,2	1,4	C502_0420 EK703U	3000	920	1600	41,69	667/16	3400	3000	4500	23	12	23	58
80	259	1,8	3,2	C502_0250 EK702U	2000	880	1440	25,07	2407/96	3400	3000	4500	18	12	23	54
80	365	2,5	2,3	C502_0250 EK703U	2000	920	1440	25,07	2407/96	3400	3000	4500	24	12	23	58
80	477	3,1	1,8	C502_0250 ED704U	2000	920	1440	25,07	2407/96	3400	3000	4500	31	12	23	61
80	669	4,2	1,3	C502_0250 ED706U	2000	920	1600	25,07	2407/96	3400	3000	4500	44	12	23	68
86	241	1,7	3,4	C502_0230 EK702U	2000	820	1490	23,36	1495/64	3400	3000	4500	18	12	23	54
86	340	2,4	2,4	C502_0230 EK703U	2000	850	1490	23,36	1495/64	3400	3000	4500	25	12	23	58
86	444	3,0	1,9	C502_0230 ED704U	2000	850	1490	23,36	1495/64	3400	3000	4500	31	12	23	61
86	623	4,1	1,4	C502_0230 ED706U	2000	850	1600	23,36	1495/64	3400	3000	4500	45	12	23	68
86	362	2,1	2,3	C502_0350 EK702U	3000	850	1600	35,00	35/1	3400	3000	4500	17	12	23	54

Stirradgetriebemotoren C

Helical Geared Motors C

Motoréducteurs coaxiaux C



Bitte beachten Sie die Hinweise auf Seite C8!

Please take notice of the indications on page C8!

Veuillez s. v. p. prendre en considération les observations à la page C8!

n2N	M2o	a	S	Typ	n1N	M2B	M2NOT	i	ixakt	n1MAX DBH	n1MAX DBV	n1MAX ZB	J1	Δφ2	C2	G
[min-1]	[Nm]				[min-1]	[Nm]	[Nm]			[min-1]	[min-1]	[min-1]	[10 ⁻⁴ kgm ²]	[arcmin]	[Nm/ arcmin]	[kg]
C5 (M2BMAX=920 Nm)																
86	509	2,9	1,6	C502_0350 EK703U	3000	850	1600	35,00	35/1	3400	3000	4500	24	12	23	58
96	215	1,6	3,8	C502_0210 EK702U	2000	730	1330	20,84	667/32	3400	3000	4500	19	12	23	54
96	303	2,2	2,7	C502_0210 EK703U	2000	920	1330	20,84	667/32	3400	3000	4500	25	12	23	58
96	396	2,9	2,1	C502_0210 ED704U	2000	920	1330	20,84	667/32	3400	3000	4500	32	12	23	61
96	556	3,8	1,6	C502_0210 ED706U	2000	920	1600	20,84	667/32	3400	3000	4500	45	12	23	68
96	323	2,0	2,6	C502_0310 EK702U	3000	920	1520	31,23	406/13	3400	3000	4500	17	12	23	54
96	454	2,7	1,8	C502_0310 EK703U	3000	920	1520	31,23	406/13	3400	3000	4500	24	12	23	58
96	594	3,5	1,4	C502_0310 ED704U	3000	920	1520	31,23	406/13	3400	3000	4500	30	12	23	61
107	290	1,9	2,8	C502_0280 EK702U	3000	850	1600	28,10	5395/192	3400	3000	4500	18	12	23	54
107	409	2,6	2,0	C502_0280 EK703U	3000	850	1600	28,10	5395/192	3400	3000	4500	24	12	23	58
107	534	3,3	1,6	C502_0280 ED704U	3000	850	1600	28,10	5395/192	3400	3000	4500	31	12	23	61
114	182	1,5	4,5	C502_0175 EK702U	2000	610	1280	17,60	845/48	3100	2700	4000	20	12	23	54
114	256	2,1	3,2	C502_0175 EK703U	2000	850	1280	17,60	845/48	3100	2700	4000	26	12	23	58
114	335	2,6	2,5	C502_0175 ED704U	2000	850	1280	17,60	845/48	3100	2700	4000	33	12	23	61
114	470	3,5	1,9	C502_0175 ED706U	2000	850	1600	17,60	845/48	3100	2700	4000	46	12	23	68
120	259	1,8	3,2	C502_0250 EK702U	3000	880	1440	25,07	2407/96	3400	3000	4500	18	12	23	54
120	365	2,5	2,3	C502_0250 EK703U	3000	920	1440	25,07	2407/96	3400	3000	4500	24	12	23	58
120	477	3,1	1,8	C502_0250 ED704U	3000	920	1440	25,07	2407/96	3400	3000	4500	31	12	23	61
120	613	4,0	1,4	C502_0250 EK803U	3000	920	1600	25,07	2407/96	3400	3000	4500	65	12	23	74
120	669	4,3	1,3	C502_0250 ED706U	3000	920	1600	25,07	2407/96	3400	3000	4500	44	12	23	68
127	229	1,9	3,6	C502_0155 EK703U	2000	760	1140	15,71	377/24	3100	2700	4000	27	12	23	58
127	299	2,5	2,8	C502_0155 ED704U	2000	910	1140	15,71	377/24	3100	2700	4000	33	12	23	61
127	419	3,3	2,1	C502_0155 ED706U	2000	920	1600	15,71	377/24	3100	2700	4000	46	12	23	68
128	241	1,7	3,4	C502_0230 EK702U	3000	820	1490	23,36	1495/64	3400	3000	4500	18	12	23	54
128	340	2,4	2,4	C502_0230 EK703U	3000	850	1490	23,36	1495/64	3400	3000	4500	25	12	23	58
128	444	3,0	1,9	C502_0230 ED704U	3000	850	1490	23,36	1495/64	3400	3000	4500	31	12	23	61
128	571	3,8	1,5	C502_0230 EK803U	3000	850	1600	23,36	1495/64	3400	3000	4500	66	12	23	74
128	623	4,1	1,4	C502_0230 ED706U	3000	850	1600	23,36	1495/64	3400	3000	4500	45	12	23	68
134	594	3,5	1,4	C502_0310 ED704U	4200	920	1520	31,23	406/13	3400	3000	4500	30	12	23	61
144	203	1,8	4,1	C502_0140 EK703U	2000	680	1010	13,93	195/14	3100	2700	4000	28	12	23	58
144	265	2,3	3,2	C502_0140 ED704U	2000	810	1010	13,93	195/14	3100	2700	4000	35	12	23	61
144	372	3,1	2,4	C502_0140 ED706U	2000	850	1600	13,93	195/14	3100	2700	4000	48	12	23	68
144	215	1,6	3,8	C502_0210 EK702U	3000	730	1330	20,84	667/32	3400	3000	4500	19	12	23	54
144	303	2,2	2,7	C502_0210 EK703U	3000	920	1330	20,84	667/32	3400	3000	4500	25	12	23	58
144	396	2,9	2,1	C502_0210 ED704U	3000	920	1330	20,84	667/32	3400	3000	4500	32	12	23	61
144	510	3,6	1,7	C502_0210 EK803U	3000	920	1600	20,84	667/32	3400	3000	4500	66	12	23	74
144	556	3,9	1,6	C502_0210 ED706U	3000	920	1600	20,84	667/32	3400	3000	4500	45	12	23	68
149	534	3,3	1,6	C502_0280 ED704U	4200	850	1600	28,10	5395/192	3400	3000	4500	31	12	23	61
161	181	1,7	4,2	C502_0125 EK703U	2000	600	900	12,43	87/7	3100	2700	4000	28	12	23	58
161	236	2,2	3,2	C502_0125 ED704U	2000	720	900	12,43	87/7	3100	2700	4000	35	12	23	61
161	332	3,0	2,7	C502_0125 ED706U	2000	920	1600	12,43	87/7	3100	2700	4000	48	12	23	68
161	699	5,9	1,3	C502_0125 ED808U	2000	920	1600	12,43	87/7	3100	2700	4000	159	12	23	102
168	477	3,1	1,8	C502_0250 ED704U	4200	920	1440	25,07	2407/96	3400	3000	4500	31	12	23	61
168	669	4,1	1,4	C502_0250 ED706U	4200	920	1600	25,07	2407/96	3400	3000	4500	44	12	23	68
170	182	1,5	4,5	C502_0175 EK702U	3000	610	1280	17,60	845/48	3100	2700	4000	20	12	23	54
170	256	2,1	3,2	C502_0175 EK703U	3000	850	1280	17,60	845/48	3100	2700	4000	26	12	23	58
170	335	2,6	2,5	C502_0175 ED704U	3000	850	1280	17,60	845/48	3100	2700	4000	33	12	23	61
170	430	3,3	2,0	C502_0175 EK803U	3000	850	1600	17,60	845/48	3100	2700	4000	68	12	23	74
170	470	3,6	1,9	C502_0175 ED706U	3000	850	1600	17,60	845/48	3100	2700	4000	46	12	23	68
172	310	2,9	2,9	C502_0115 ED706U	2000	850	1600	11,64	1885/162	2800	2400	3500	50	12	23	68
172	655	5,7	1,4	C502_0115 ED808U	2000	850	1600	11,64	1885/162	2800	2400	3500	161	12	23	102
180	444	3,0	1,9	C502_0230 ED704U	4200	850	1490	23,36	1495/64	3400	3000	4500	31	12	23	61
180	623	3,9	1,5	C502_0230 ED706U	4200	850	1600	23,36	1495/64	3400	3000	4500	45	12	23	68
191	229	1,9	3,6	C502_0155 EK703U	3000	760	1140	15,71	377/24	3100	2700	4000	27	12	23	58
191	299	2,5	2,8	C502_0155 ED704U	3000	910	1140	15,71	377/24	3100	2700	4000	33	12	23	61
191	384	3,1	2,2	C502_0155 EK803U	3000	910	1600	15,71	377/24	3100	2700	4000	68	12	23	74
191	419	3,4	2,1	C502_0155 ED706U	3000	920	1600	15,71	377/24	3100	2700	4000	46	12	23	68
193	277	2,7	3,2	C502_0105 ED706U	2000	920	1600	10,38	841/81	2800	2400	3500	50	12	23	68
193	584	5,4	1,6	C502_0105 ED808U	2000	920	1600	10,38	841/81	2800	2400	3500	161	12	23	102
201	396	2,9	2,1	C502_0210 ED704U	4200	920	1330	20,84	667/32	3400	3000	4500	32	12	23	61
201	556	3,7	1,7	C502_0210 ED706U	4200	920	1600	20,84	667/32	3400	3000	4500	45	12	23	68
215	203	1,8	4,1	C502_0140 EK703U	3000	680	1010	13,93	195/14	3100	2700	4000	28	12	23	58

Stirnradgetriebemotoren C

Helical Geared Motors C

Motoréducteurs coaxiaux C



Bitte beachten Sie die Hinweise auf Seite C8!

Please take notice of the indications on page C8!

Veuillez s. v. p. prendre en considération les observations à la page C8!

n2N	M2o	a	S	Typ	n1N	M2B	M2NOT	i	ixakt	n1MAX DBH	n1MAX DBV	n1MAX ZB	J1	Δφ2	C2	G
[min ⁻¹]	[Nm]				[min ⁻¹]	[Nm]	[Nm]			[min ⁻¹]	[min ⁻¹]	[min ⁻¹]	[10 ⁻⁴ kgm ²]	[arcmin]	[Nm/ arcmin]	[kg]
C5 (M2BMAX=920 Nm)																
215	265	2,3	3,2	C502_0140 ED704U	3000	810	1010	13,93	195/14	3100	2700	4000	35	12	23	61
215	340	3,0	2,5	C502_0140 EK803U	3000	810	1600	13,93	195/14	3100	2700	4000	69	12	23	74
215	372	3,2	2,4	C502_0140 ED706U	3000	850	1600	13,93	195/14	3100	2700	4000	48	12	23	68
215	635	5,0	1,5	C502_0140 ED806U	3000	850	1600	13,93	195/14	3100	2700	4000	123	12	23	91
216	247	2,6	3,6	C502_0093 ED706U	2000	820	1600	9,261	3445/372	2800	2400	3500	52	12	23	68
216	521	5,1	1,8	C502_0093 ED808U	2000	850	1600	9,261	3445/372	2800	2400	3500	163	12	23	102
241	181	1,7	4,2	C502_0125 EK703U	3000	600	900	12,43	87/7	3100	2700	4000	28	12	23	58
241	236	2,2	3,2	C502_0125 ED704U	3000	720	900	12,43	87/7	3100	2700	4000	35	12	23	61
241	304	2,8	2,8	C502_0125 EK803U	3000	720	1600	12,43	87/7	3100	2700	4000	69	12	23	74
241	332	3,0	2,6	C502_0125 ED706U	3000	920	1600	12,43	87/7	3100	2700	4000	48	12	23	68
241	567	4,8	1,7	C502_0125 ED806U	3000	920	1600	12,43	87/7	3100	2700	4000	123	12	23	91
242	220	2,4	4,0	C502_0083 ED706U	2000	730	1600	8,263	1537/186	2800	2400	3500	53	12	23	68
242	465	4,8	2,0	C502_0083 ED808U	2000	920	1600	8,263	1537/186	2800	2400	3500	164	12	23	102
258	113	1,8	3,6	C502_0078 EK703U	2000	380	500	7,763	621/80	3400	3000	4500	26	14	21	58
258	148	2,3	2,8	C502_0078 ED704U	2000	400	500	7,763	621/80	3400	3000	4500	32	14	21	61
258	207	3,0	3,3	C502_0078 ED706U	2000	690	1110	7,763	621/80	3400	3000	4500	46	14	21	68
258	437	6,1	1,7	C502_0078 ED808U	2000	800	1110	7,763	621/80	3400	3000	4500	157	14	21	102
258	284	2,7	3,0	C502_0115 EK803U	3000	680	1600	11,64	1885/162	2800	2400	3500	71	12	23	74
258	310	2,9	2,8	C502_0115 ED706U	3000	850	1600	11,64	1885/162	2800	2400	3500	50	12	23	68
258	530	4,6	1,8	C502_0115 ED806U	3000	850	1600	11,64	1885/162	2800	2400	3500	125	12	23	91
289	254	2,6	3,4	C502_0105 EK803U	3000	600	1600	10,38	841/81	2800	2400	3500	71	12	23	74
289	277	2,7	3,2	C502_0105 ED706U	3000	920	1600	10,38	841/81	2800	2400	3500	50	12	23	68
289	473	4,4	2,0	C502_0105 ED806U	3000	920	1600	10,38	841/81	2800	2400	3500	125	12	23	91
301	97	1,7	4,2	C502_0067 EK703U	2000	320	480	6,655	559/84	3100	2700	4000	28	14	21	58
301	127	2,2	3,2	C502_0067 ED704U	2000	390	480	6,655	559/84	3100	2700	4000	34	14	21	61
301	178	3,0	3,7	C502_0067 ED706U	2000	590	1100	6,655	559/84	3100	2700	4000	47	14	21	68
301	374	5,9	1,8	C502_0067 ED808U	2000	800	1100	6,655	559/84	3100	2700	4000	158	14	21	102
322	699	5,7	1,4	C502_0125 ED808U	4000	920	1600	12,43	87/7	3100	2700	4000	159	12	23	102
324	226	2,4	3,8	C502_0093 EK803U	3000	540	1600	9,261	3445/372	2800	2400	3500	74	12	23	74
324	247	2,6	3,6	C502_0093 ED706U	3000	820	1600	9,261	3445/372	2800	2400	3500	52	12	23	68
324	422	4,1	2,2	C502_0093 ED806U	3000	850	1600	9,261	3445/372	2800	2400	3500	128	12	23	91
342	85	1,7	4,2	C502_0059 EK703U	2000	280	430	5,850	117/20	3100	2700	4000	28	14	21	58
342	111	2,2	3,2	C502_0059 ED704U	2000	340	430	5,850	117/20	3100	2700	4000	34	14	21	61
342	156	2,9	4,0	C502_0059 ED706U	2000	520	970	5,850	117/20	3100	2700	4000	48	14	21	68
342	329	5,8	2,0	C502_0059 ED808U	2000	770	970	5,850	117/20	3100	2700	4000	159	14	21	102
363	202	2,3	4,3	C502_0083 EK803U	3000	480	1600	8,263	1537/186	2800	2400	3500	74	12	23	74
363	220	2,4	4,0	C502_0083 ED706U	3000	730	1600	8,263	1537/186	2800	2400	3500	53	12	23	68
363	377	3,9	2,5	C502_0083 ED806U	3000	920	1600	8,263	1537/186	2800	2400	3500	128	12	23	91
380	77	1,7	4,2	C502_0053 EK703U	2000	260	380	5,265	258/49	3100	2700	4000	30	14	21	58
380	100	2,1	3,2	C502_0053 ED704U	2000	310	380	5,265	258/49	3100	2700	4000	36	14	21	61
380	140	2,9	4,3	C502_0053 ED706U	2000	460	1000	5,265	258/49	3100	2700	4000	50	14	21	68
380	296	5,7	2,1	C502_0053 ED808U	2000	770	1000	5,265	258/49	3100	2700	4000	161	14	21	102
386	113	1,8	3,6	C502_0078 EK703U	3000	380	500	7,763	621/80	3400	3000	4500	26	14	21	58
386	148	2,3	2,8	C502_0078 ED704U	3000	400	500	7,763	621/80	3400	3000	4500	32	14	21	61
386	190	2,9	3,5	C502_0078 EK803U	3000	450	1110	7,763	621/80	3400	3000	4500	67	14	21	74
386	207	3,1	3,3	C502_0078 ED706U	3000	690	1110	7,763	621/80	3400	3000	4500	46	14	21	68
386	354	4,9	2,0	C502_0078 ED806U	3000	800	1110	7,763	621/80	3400	3000	4500	121	14	21	91
432	67	1,6	4,2	C502_0046 EK703U	2000	220	340	4,629	162/35	3100	2700	4000	30	14	21	58
432	88	2,1	3,2	C502_0046 ED704U	2000	270	340	4,629	162/35	3100	2700	4000	37	14	21	61
432	123	2,8	4,7	C502_0046 ED706U	2000	410	880	4,629	162/35	3100	2700	4000	50	14	21	68
432	260	5,6	2,3	C502_0046 ED808U	2000	670	880	4,629	162/35	3100	2700	4000	161	14	21	102
451	97	1,7	4,2	C502_0067 EK703U	3000	320	480	6,655	559/84	3100	2700	4000	28	14	21	58
451	127	2,2	3,2	C502_0067 ED704U	3000	390	480	6,655	559/84	3100	2700	4000	34	14	21	61
451	163	2,8	3,9	C502_0067 EK803U	3000	390	1100	6,655	559/84	3100	2700	4000	69	14	21	74
451	178	3,0	3,6	C502_0067 ED706U	3000	590	1100	6,655	559/84	3100	2700	4000	47	14	21	68
451	303	4,8	2,3	C502_0067 ED806U	3000	770	1100	6,655	559/84	3100	2700	4000	123	14	21	91
455	117	2,8	4,8	C502_0044 ED706U	2000	390	850	4,399	2494/567	2800	2400	3500	52	14	21	68
455	247	5,5	2,4	C502_0044 ED808U	2000	640	850	4,399	2494/567	2800	2400	3500	163	14	21	102
513	85	1,7	4,2	C502_0059 EK703U	3000	280	430	5,850	117/20	3100	2700	4000	28	14	21	58
513	111	2,2	3,2	C502_0059 ED704U	3000	340	430	5,850	117/20	3100	2700	4000	34	14	21	61
513	143	2,8	4,2	C502_0059 EK803U	3000	340	970	5,850	117/20	3100	2700	4000	69	14	21	74
513	156	2,9	3,9	C502_0059 ED706U	3000	520	970	5,850	117/20	3100	2700	4000	48	14	21	68

Stirnradgetriebmotoren C

Helical Geared Motors C

Motoréducteurs coaxiaux C



Bitte beachten Sie die Hinweise auf Seite C8!

Please take notice of the indications on page C8!

Veuillez s. v. p. prendre en considération les observations à la page C8!

n2N	M2o	a	S	Typ	n1N	M2B	M2NOT	i	ie _{exakt}	n1MAX DBH	n1MAX DBV	n1MAX ZB	J1	Δφ2	C2	G
[min-1]	[Nm]				[min-1]	[Nm]	[Nm]			[min-1]	[min-1]	[min-1]	[10 ⁻⁴ kgm ²]	[arcmin]	[Nm/ arcmin]	[kg]
C5 (M2BMAX=920 Nm)																
513	267	4,7	2,5	C502_0059 ED806U	3000	680	970	5,850	117/20	3100	2700	4000	123	14	21	91
515	437	5,9	1,7	C502_0078 ED808U	4000	800	1110	7,763	621/80	3400	3000	4500	157	14	21	102
517	218	5,4	2,6	C502_0039 ED808U	2000	560	750	3,867	58/15	2800	2400	3500	164	14	21	102
541	148	2,3	2,9	C502_0078 ED704U	4200	400	500	7,763	621/80	3400	3000	4500	32	14	21	61
541	207	2,9	3,4	C502_0078 ED706U	4200	690	1110	7,763	621/80	3400	3000	4500	46	14	21	68
541	354	5,1	2,0	C502_0078 ED806U	4200	800	1110	7,763	621/80	3400	3000	4500	121	14	21	91
570	77	1,7	4,2	C502_0053 EK703U	3000	260	380	5,265	258/49	3100	2700	4000	30	14	21	58
570	100	2,1	3,2	C502_0053 ED704U	3000	310	380	5,265	258/49	3100	2700	4000	36	14	21	61
570	129	2,7	4,5	C502_0053 EK803U	3000	310	1000	5,265	258/49	3100	2700	4000	71	14	21	74
570	140	2,9	4,2	C502_0053 ED706U	3000	460	1000	5,265	258/49	3100	2700	4000	50	14	21	68
570	240	4,6	2,7	C502_0053 ED806U	3000	610	1000	5,265	258/49	3100	2700	4000	125	14	21	91
571	197	5,3	2,8	C502_0035 ED808U	2000	510	680	3,501	2279/651	2800	2400	3500	167	14	21	102
601	374	5,7	1,9	C502_0067 ED808U	4000	800	1100	6,655	559/84	3100	2700	4000	158	14	21	102
648	67	1,6	4,2	C502_0046 EK703U	3000	220	340	4,629	162/35	3100	2700	4000	30	14	21	58
648	88	2,1	3,2	C502_0046 ED704U	3000	270	340	4,629	162/35	3100	2700	4000	37	14	21	61
648	113	2,6	4,9	C502_0046 EK803U	3000	270	880	4,629	162/35	3100	2700	4000	71	14	21	74
648	123	2,8	4,6	C502_0046 ED706U	3000	410	880	4,629	162/35	3100	2700	4000	50	14	21	68
648	211	4,5	2,9	C502_0046 ED806U	3000	540	880	4,629	162/35	3100	2700	4000	125	14	21	91
650	173	5,2	3,1	C502_0031 ED808U	2000	450	600	3,077	477/155	2800	2400	3500	168	14	21	102
682	117	2,8	4,8	C502_0044 ED706U	3000	390	850	4,399	2494/567	2800	2400	3500	52	14	21	68
682	201	4,5	3,0	C502_0044 ED806U	3000	510	850	4,399	2494/567	2800	2400	3500	127	14	21	91
684	329	5,6	2,1	C502_0059 ED808U	4000	770	970	5,850	117/20	3100	2700	4000	159	14	21	102
718	157	5,1	3,3	C502_0028 ED808U	2000	410	1010	2,787	301/108	2400	2000	3000	173	14	21	102
760	296	5,5	2,2	C502_0053 ED808U	4000	770	1000	5,265	258/49	3100	2700	4000	161	14	21	102
776	176	4,4	3,3	C502_0039 ED806U	3000	450	750	3,867	58/15	2800	2400	3500	128	14	21	91
816	138	5,0	3,6	C502_0025 ED808U	2000	360	890	2,450	49/20	2400	2000	3000	174	14	21	102
857	160	4,3	3,5	C502_0035 ED806U	3000	410	680	3,501	2279/651	2800	2400	3500	131	14	21	91
864	260	5,4	2,4	C502_0046 ED808U	4000	670	880	4,629	162/35	3100	2700	4000	161	14	21	102
890	126	5,0	3,8	C502_0022 ED808U	2000	330	820	2,247	645/287	2400	2000	3000	181	14	21	102
975	140	4,2	3,8	C502_0031 ED806U	3000	360	600	3,077	477/155	2800	2400	3500	132	14	21	91
1012	111	4,8	4,1	C502_0020 ED808U	2000	290	720	1,976	81/41	2400	2000	3000	183	14	21	102
1076	127	4,1	4,0	C502_0028 ED806U	3000	320	540	2,787	301/108	2400	2000	3000	137	14	21	91
1224	112	4,1	4,0	C502_0025 ED806U	3000	290	480	2,450	49/20	2400	2000	3000	138	14	21	91
1335	102	4,0	4,0	C502_0022 ED806U	3000	260	440	2,247	645/287	2400	2000	3000	145	14	21	91
1518	90	3,9	4,0	C502_0020 ED806U	3000	230	380	1,976	81/41	2400	2000	3000	147	14	21	91
C6 (M2BMAX=1650 Nm)																
11	856	1,2	1,6	C613_2660 EK501U	3000	1380	2320	266,4	7192/27	3200	2900	4000	3,4	10	74	71
14	684	1,1	1,9	C613_2130 EK501U	3000	1380	2220	213,1	28768/135	3200	2900	4000	3,5	10	74	71
17	563	1,0	2,4	C613_1750 EK501U	3000	1380	2000	175,3	7888/45	3200	2900	4000	3,5	10	74	71
20	994	2,0	1,5	C613_0980 EK702U	2000	1650	2900	97,63	243695/2496	3200	2900	4000	16	10	74	78
22	433	0,8	3,1	C613_1350 EK501U	3000	1380	1720	134,8	15776/117	3200	2900	4000	3,6	10	74	71
22	842	1,6	1,6	C613_1350 EK502U	3000	1380	1720	134,8	15776/117	3200	2900	4000	6,1	10	74	73
23	904	2,2	1,5	C613_0890 EK702U	2000	1380	2600	88,78	799/9	3200	2900	4000	16	10	74	78
26	782	1,8	1,9	C613_0770 EK702U	2000	1650	2560	76,80	8601/112	3200	2900	4000	16	10	74	78
26	1101	2,5	1,4	C613_0770 EK703U	2000	1650	2560	76,80	8601/112	3200	2900	4000	23	10	74	81
28	341	0,7	3,8	C613_1060 EK501U	3000	1280	1600	106,1	3712/35	3200	2900	4000	3,7	10	74	71
28	662	1,4	2,0	C613_1060 EK502U	3000	1280	1600	106,1	3712/35	3200	2900	4000	6,2	10	74	73
28	913	1,9	1,5	C613_1060 ED503U	3000	1280	1600	106,1	3712/35	3200	2900	4000	8,8	10	74	75
29	712	1,9	1,9	C612_0690 EK702U	2000	1380	2320	68,89	620/9	3200	2900	4000	17	10	74	70
29	1002	2,7	1,3	C612_0690 EK703U	2000	1380	2320	68,89	620/9	3200	2900	4000	23	10	74	73
31	994	2,0	1,5	C613_0980 EK702U	3000	1650	2900	97,63	243695/2496	3200	2900	4000	16	10	74	78
32	646	1,6	2,3	C613_0630 EK702U	2000	1650	2290	63,46	48739/768	3200	2900	4000	16	10	74	78
32	910	2,3	1,7	C613_0630 EK703U	2000	1650	2290	63,46	48739/768	3200	2900	4000	23	10	74	81
32	1189	2,9	1,3	C613_0630 ED704U	2000	1650	2290	63,46	48739/768	3200	2900	4000	29	10	74	85
34	904	2,2	1,5	C613_0890 EK702U	3000	1380	2600	88,78	799/9	3200	2900	4000	16	10	74	78
34	282	0,7	4,2	C613_0880 EK501U	3000	1150	1430	87,64	3944/45	3200	2900	4000	3,8	10	74	71
34	547	1,3	2,1	C613_0880 EK502U	3000	1150	1430	87,64	3944/45	3200	2900	4000	6,3	10	74	73
34	754	1,8	1,6	C613_0880 ED503U	3000	1150	1430	87,64	3944/45	3200	2900	4000	8,9	10	74	75
36	569	1,7	2,4	C612_0550 EK702U	2000	1380	2220	55,11	496/9	3200	2900	4000	17	10	74	70

Stirradgetriebemotoren C

Helical Geared Motors C

Motoréducteurs coaxiaux C



Bitte beachten Sie die Hinweise auf Seite C8!

Please take notice of the indications on page C8!

Veuillez s. v. p. prendre en considération les observations à la page C8!

n2N	M2o	a	S	Typ	n1N	M2B	M2NOT	i	ixakt	n1MAX DBH	n1MAX DBV	n1MAX ZB	J1	Δφ2	C2	G
[min-1]	[Nm]				[min-1]	[Nm]	[Nm]			[min-1]	[min-1]	[min-1]	[10 ⁻⁴ kgm ²]	[arcmin]	[Nm/ arcmin]	[kg]
C6 (M2BMAX=1650 Nm)																
36	802	2,4	1,7	C612_0550 EK703U	2000	1380	2220	55,11	496/9	3200	2900	4000	24	10	74	73
36	1048	3,1	1,3	C612_0550 ED704U	2000	1380	2220	55,11	496/9	3200	2900	4000	30	10	74	76
39	782	1,8	1,9	C613_0770 EK702U	3000	1650	2560	76,80	8601/112	3200	2900	4000	16	10	74	78
39	1101	2,5	1,4	C613_0770 EK703U	3000	1650	2560	76,80	8601/112	3200	2900	4000	23	10	74	81
40	244	0,7	3,8	C613_0760 EK501U	3000	910	1140	75,81	5307/70	3200	2900	4000	3,7	10	74	71
40	473	1,4	2,0	C613_0760 EK502U	3000	910	1140	75,81	5307/70	3200	2900	4000	6,2	10	74	73
40	652	1,9	1,5	C613_0760 ED503U	3000	910	1140	75,81	5307/70	3200	2900	4000	8,8	10	74	75
41	502	1,4	3,0	C613_0490 EK702U	2000	1550	1940	49,28	31537/640	3200	2900	4000	17	10	74	78
41	707	2,0	2,1	C613_0490 EK703U	2000	1550	1940	49,28	31537/640	3200	2900	4000	23	10	74	81
41	923	2,6	1,7	C613_0490 ED704U	2000	1550	1940	49,28	31537/640	3200	2900	4000	30	10	74	85
44	712	1,9	1,9	C612_0690 EK702U	3000	1380	2320	68,89	620/9	3200	2900	4000	17	10	74	70
44	1002	2,7	1,3	C612_0690 EK703U	3000	1380	2320	68,89	620/9	3200	2900	4000	23	10	74	73
44	468	1,6	2,9	C612_0450 EK702U	2000	1380	2010	45,33	136/3	3200	2900	4000	18	10	74	70
44	660	2,2	2,0	C612_0450 EK703U	2000	1380	2010	45,33	136/3	3200	2900	4000	24	10	74	73
44	862	2,8	1,6	C612_0450 ED704U	2000	1380	2010	45,33	136/3	3200	2900	4000	31	10	74	76
47	646	1,6	2,3	C613_0630 EK702U	3000	1650	2290	63,46	48739/768	3200	2900	4000	16	10	74	78
47	910	2,3	1,7	C613_0630 EK703U	3000	1650	2290	63,46	48739/768	3200	2900	4000	23	10	74	81
47	1189	2,9	1,3	C613_0630 ED704U	3000	1650	2290	63,46	48739/768	3200	2900	4000	29	10	74	85
51	407	1,5	3,1	C612_0390 EK702U	2000	1270	1590	39,40	1891/48	3200	2900	4000	17	10	74	70
51	573	2,2	2,2	C612_0390 EK703U	2000	1270	1590	39,40	1891/48	3200	2900	4000	24	10	74	73
51	749	2,8	1,7	C612_0390 ED704U	2000	1270	1590	39,40	1891/48	3200	2900	4000	30	10	74	76
54	569	1,7	2,4	C612_0550 EK702U	3000	1380	2220	55,11	496/9	3200	2900	4000	17	10	74	70
54	802	2,4	1,7	C612_0550 EK703U	3000	1380	2220	55,11	496/9	3200	2900	4000	24	10	74	73
54	1048	3,1	1,3	C612_0550 ED704U	3000	1380	2220	55,11	496/9	3200	2900	4000	30	10	74	76
57	360	1,4	3,7	C612_0350 EK702U	2000	1220	1720	34,87	1360/39	3200	2900	4000	19	10	74	70
57	507	1,9	2,7	C612_0350 EK703U	2000	1380	1720	34,87	1360/39	3200	2900	4000	25	10	74	73
57	663	2,4	2,1	C612_0350 ED704U	2000	1380	1720	34,87	1360/39	3200	2900	4000	32	10	74	76
57	930	3,3	1,6	C612_0350 ED706U	2000	1380	2600	34,87	1360/39	3200	2900	4000	45	10	74	83
61	502	1,4	3,0	C613_0490 EK702U	3000	1550	1940	49,28	31537/640	3200	2900	4000	17	10	74	78
61	707	2,0	2,1	C613_0490 EK703U	3000	1550	1940	49,28	31537/640	3200	2900	4000	23	10	74	81
61	923	2,6	1,7	C613_0490 ED704U	3000	1550	1940	49,28	31537/640	3200	2900	4000	30	10	74	85
62	335	1,2	3,5	C612_0320 EK702U	2000	1130	1430	32,41	1037/32	3200	2900	4000	18	10	74	70
62	472	1,7	2,5	C612_0320 EK703U	2000	1150	1430	32,41	1037/32	3200	2900	4000	24	10	74	73
62	616	2,1	2,0	C612_0320 ED704U	2000	1150	1430	32,41	1037/32	3200	2900	4000	31	10	74	76
62	864	2,8	1,9	C612_0320 ED706U	2000	1650	2900	32,41	1037/32	3200	2900	4000	44	10	74	83
66	468	1,6	2,9	C612_0450 EK702U	3000	1380	2010	45,33	136/3	3200	2900	4000	18	10	74	70
66	660	2,2	2,0	C612_0450 EK703U	3000	1380	2010	45,33	136/3	3200	2900	4000	24	10	74	73
66	862	2,8	1,6	C612_0450 ED704U	3000	1380	2010	45,33	136/3	3200	2900	4000	31	10	74	76
73	283	1,2	4,6	C612_0270 EK702U	2000	960	1600	27,43	192/7	3200	2900	4000	21	10	74	70
73	399	1,7	3,3	C612_0270 EK703U	2000	1280	1600	27,43	192/7	3200	2900	4000	27	10	74	73
73	521	2,2	2,6	C612_0270 ED704U	2000	1280	1600	27,43	192/7	3200	2900	4000	34	10	74	76
73	732	2,9	2,0	C612_0270 ED706U	2000	1380	2600	27,43	192/7	3200	2900	4000	47	10	74	83
76	407	1,5	3,1	C612_0390 EK702U	3000	1270	1590	39,40	1891/48	3200	2900	4000	17	10	74	70
76	573	2,2	2,2	C612_0390 EK703U	3000	1270	1590	39,40	1891/48	3200	2900	4000	24	10	74	73
76	749	2,8	1,7	C612_0390 ED704U	3000	1270	1590	39,40	1891/48	3200	2900	4000	30	10	74	76
76	963	3,5	1,4	C612_0390 EK803U	3000	1270	1590	39,40	1891/48	3200	2900	4000	65	10	74	89
80	258	1,0	3,9	C612_0250 EK702U	2000	870	1230	24,93	5185/208	3200	2900	4000	19	10	74	70
80	363	1,4	2,8	C612_0250 EK703U	2000	980	1230	24,93	5185/208	3200	2900	4000	26	10	74	73
80	474	1,9	2,2	C612_0250 ED704U	2000	980	1230	24,93	5185/208	3200	2900	4000	32	10	74	76
80	665	2,5	2,4	C612_0250 ED706U	2000	1650	2900	24,93	5185/208	3200	2900	4000	45	10	74	83
86	360	1,4	3,7	C612_0350 EK702U	3000	1220	1720	34,87	1360/39	3200	2900	4000	19	10	74	70
86	507	1,9	2,7	C612_0350 EK703U	3000	1380	1720	34,87	1360/39	3200	2900	4000	25	10	74	73
86	663	2,4	2,1	C612_0350 ED704U	3000	1380	1720	34,87	1360/39	3200	2900	4000	32	10	74	76
86	852	3,1	1,6	C612_0350 EK803U	3000	1380	2600	34,87	1360/39	3200	2900	4000	67	10	74	89
86	930	3,3	1,5	C612_0350 ED706U	3000	1380	2600	34,87	1360/39	3200	2900	4000	45	10	74	83
88	330	1,5	3,6	C612_0230 EK703U	2000	1100	1430	22,67	68/3	3200	2900	4000	29	10	74	73
88	431	2,0	2,8	C612_0230 ED704U	2000	1150	1430	22,67	68/3	3200	2900	4000	35	10	74	76
88	605	2,6	2,4	C612_0230 ED706U	2000	1380	2600	22,67	68/3	3200	2900	4000	49	10	74	83
93	335	1,2	3,5	C612_0320 EK702U	3000	1130	1430	32,41	1037/32	3200	2900	4000	18	10	74	70
93	472	1,7	2,5	C612_0320 EK703U	3000	1150	1430	32,41	1037/32	3200	2900	4000	24	10	74	73
93	616	2,1	2,0	C612_0320 ED704U	3000	1150	1430	32,41	1037/32	3200	2900	4000	31	10	74	76
93	792	2,7	2,0	C612_0320 EK803U	3000	1650	2900	32,41	1037/32	3200	2900	4000	65	10	74	89

Stirradgetriebemotoren C

Helical Geared Motors C

Motoréducteurs coaxiaux C



Bitte beachten Sie die Hinweise auf Seite C8!

Please take notice of the indications on page C8!

Veuillez s. v. p. prendre en considération les observations à la page C8!

n2N	M2o	a	S	Typ	n1N	M2B	M2NOT	i	ixakt	n1MAX DBH	n1MAX DBV	n1MAX ZB	J1	Δφ2	C2	G
[min-1]	[Nm]				[min-1]	[Nm]	[Nm]			[min-1]	[min-1]	[min-1]	[10-4 kgm ²]	[arcmin]	[Nm/ arcmin]	[kg]
C6 (M2BMAX=1650 Nm)																
93	864	2,9	1,8	C612_0320 ED706U	3000	1650	2900	32,41	1037/32	3200	2900	4000	44	10	74	83
102	203	0,9	4,6	C612_0195 EK702U	2000	680	1140	19,61	549/28	3200	2900	4000	21	10	74	70
102	285	1,3	3,3	C612_0195 EK703U	2000	910	1140	19,61	549/28	3200	2900	4000	27	10	74	73
102	373	1,6	2,6	C612_0195 ED704U	2000	910	1140	19,61	549/28	3200	2900	4000	34	10	74	76
102	523	2,2	3,1	C612_0195 ED706U	2000	1650	2560	19,61	549/28	3200	2900	4000	47	10	74	83
102	1103	4,4	1,5	C612_0195 ED808U	2000	1650	2560	19,61	549/28	3200	2900	4000	158	10	74	117
109	283	1,2	4,6	C612_0270 EK702U	3000	960	1600	27,43	192/7	3200	2900	4000	21	10	74	70
109	399	1,7	3,3	C612_0270 EK703U	3000	1280	1600	27,43	192/7	3200	2900	4000	27	10	74	73
109	521	2,2	2,6	C612_0270 ED704U	3000	1280	1600	27,43	192/7	3200	2900	4000	34	10	74	76
109	670	2,7	2,1	C612_0270 EK803U	3000	1380	2600	27,43	192/7	3200	2900	4000	68	10	74	89
109	732	2,9	2,0	C612_0270 ED706U	3000	1380	2600	27,43	192/7	3200	2900	4000	47	10	74	83
114	469	2,3	3,1	C612_0175 ED706U	2000	1380	2600	17,60	88/5	3000	2600	3500	52	10	74	83
114	990	4,6	1,5	C612_0175 ED808U	2000	1380	2600	17,60	88/5	3000	2600	3500	163	10	74	117
120	258	1,0	3,9	C612_0250 EK702U	3000	870	1230	24,93	5185/208	3200	2900	4000	19	10	74	70
120	363	1,4	2,8	C612_0250 EK703U	3000	980	1230	24,93	5185/208	3200	2900	4000	26	10	74	73
120	474	1,9	2,2	C612_0250 ED704U	3000	980	1230	24,93	5185/208	3200	2900	4000	32	10	74	76
120	609	2,3	2,6	C612_0250 EK803U	3000	1450	2900	24,93	5185/208	3200	2900	4000	67	10	74	89
120	665	2,5	2,4	C612_0250 ED706U	3000	1650	2900	24,93	5185/208	3200	2900	4000	45	10	74	83
120	1136	4,0	1,5	C612_0250 ED806U	3000	1650	2900	24,93	5185/208	3200	2900	4000	121	10	74	106
123	236	1,2	3,6	C612_0160 EK703U	2000	790	1020	16,20	1037/64	3200	2900	4000	29	10	74	73
123	308	1,5	2,8	C612_0160 ED704U	2000	820	1020	16,20	1037/64	3200	2900	4000	36	10	74	76
123	432	2,0	3,7	C612_0160 ED706U	2000	1430	2290	16,20	1037/64	3200	2900	4000	49	10	74	83
123	912	4,0	1,9	C612_0160 ED808U	2000	1650	2900	16,20	1037/64	3200	2900	4000	160	10	74	117
132	330	1,5	3,6	C612_0230 EK703U	3000	1100	1430	22,67	68/3	3200	2900	4000	29	10	74	73
132	431	2,0	2,8	C612_0230 ED704U	3000	1150	1430	22,67	68/3	3200	2900	4000	35	10	74	76
132	554	2,5	2,5	C612_0230 EK803U	3000	1320	2600	22,67	68/3	3200	2900	4000	70	10	74	89
132	605	2,7	2,4	C612_0230 ED706U	3000	1380	2600	22,67	68/3	3200	2900	4000	49	10	74	83
132	1033	4,2	1,5	C612_0230 ED806U	3000	1380	2600	22,67	68/3	3200	2900	4000	124	10	74	106
141	377	2,1	3,8	C612_0140 ED706U	2000	1250	2520	14,15	976/69	3000	2600	3500	55	10	74	83
141	796	4,2	1,9	C612_0140 ED808U	2000	1380	2600	14,15	976/69	3000	2600	3500	166	10	74	117
153	203	0,9	4,6	C612_0195 EK702U	3000	680	1140	19,61	549/28	3200	2900	4000	21	10	74	70
153	285	1,3	3,3	C612_0195 EK703U	3000	910	1140	19,61	549/28	3200	2900	4000	27	10	74	73
153	373	1,6	2,6	C612_0195 ED704U	3000	910	1140	19,61	549/28	3200	2900	4000	34	10	74	76
153	479	2,1	3,3	C612_0195 EK803U	3000	1140	2560	19,61	549/28	3200	2900	4000	68	10	74	89
153	523	2,2	3,0	C612_0195 ED706U	3000	1650	2560	19,61	549/28	3200	2900	4000	47	10	74	83
153	894	3,5	1,9	C612_0195 ED806U	3000	1650	2560	19,61	549/28	3200	2900	4000	122	10	74	106
159	336	1,9	4,4	C612_0125 ED706U	2000	1110	2120	12,58	2013/160	3000	2600	3500	52	10	74	83
159	708	3,8	2,2	C612_0125 ED808U	2000	1650	2900	12,58	2013/160	3000	2600	3500	163	10	74	117
170	430	2,2	3,3	C612_0175 EK803U	3000	1020	2600	17,60	88/5	3000	2600	3500	73	10	74	89
170	469	2,4	3,0	C612_0175 ED706U	3000	1380	2600	17,60	88/5	3000	2600	3500	52	10	74	83
170	802	3,7	1,9	C612_0175 ED806U	3000	1380	2600	17,60	88/5	3000	2600	3500	127	10	74	106
175	306	1,9	4,7	C612_0115 ED706U	2000	1010	2220	11,46	928/81	2700	2300	3300	59	10	74	83
175	645	3,8	2,4	C612_0115 ED808U	2000	1380	2600	11,46	928/81	2700	2300	3300	170	10	74	117
185	236	1,2	3,6	C612_0160 EK703U	3000	790	1020	16,20	1037/64	3200	2900	4000	29	10	74	73
185	308	1,5	2,8	C612_0160 ED704U	3000	820	1020	16,20	1037/64	3200	2900	4000	36	10	74	76
185	396	1,9	3,9	C612_0160 EK803U	3000	940	2290	16,20	1037/64	3200	2900	4000	70	10	74	89
185	432	2,0	3,7	C612_0160 ED706U	3000	1430	2290	16,20	1037/64	3200	2900	4000	49	10	74	83
185	739	3,2	2,3	C612_0160 ED806U	3000	1650	2290	16,20	1037/64	3200	2900	4000	124	10	74	106
198	569	3,7	2,6	C612_0100 ED808U	2000	1470	2900	10,11	3721/368	3000	2600	3500	167	10	74	117
204	1103	4,2	1,6	C612_0195 ED808U	4000	1650	2560	19,61	549/28	3200	2900	4000	158	10	74	117
212	346	2,0	4,1	C612_0140 EK803U	3000	820	2520	14,15	976/69	3000	2600	3500	77	10	74	89
212	377	2,1	3,8	C612_0140 ED706U	3000	1250	2520	14,15	976/69	3000	2600	3500	55	10	74	83
212	645	3,4	2,4	C612_0140 ED806U	3000	1380	2520	14,15	976/69	3000	2600	3500	131	10	74	106
219	513	3,6	2,8	C612_0091 ED808U	2000	1330	2600	9,118	848/93	2700	2300	3300	176	10	74	117
238	308	1,8	4,7	C612_0125 EK803U	3000	730	2120	12,58	2013/160	3000	2600	3500	74	10	74	89
238	336	1,9	4,4	C612_0125 ED706U	3000	1110	2120	12,58	2013/160	3000	2600	3500	52	10	74	83
238	574	3,1	2,8	C612_0125 ED806U	3000	1460	2120	12,58	2013/160	3000	2600	3500	128	10	74	106
244	461	3,5	3,0	C612_0082 ED808U	2000	1190	2900	8,190	1769/216	2700	2300	3300	172	10	74	117
247	912	3,8	1,9	C612_0160 ED808U	4000	1650	2900	16,20	1037/64	3200	2900	4000	160	10	74	117
262	280	1,8	5,0	C612_0115 EK803U	3000	670	2220	11,46	928/81	2700	2300	3300	81	10	74	89
262	306	1,9	4,7	C612_0115 ED706U	3000	1010	2220	11,46	928/81	2700	2300	3300	59	10	74	83
262	522	3,0	2,9	C612_0115 ED806U	3000	1330	2220	11,46	928/81	2700	2300	3300	134	10	74	106

Stirradgetriebemotoren C

Helical Geared Motors C

Motoréducteurs coaxiaux C



Bitte beachten Sie die Hinweise auf Seite C8!

Please take notice of the indications on page C8!

Veuillez s. v. p. prendre en considération les observations à la page C8!

n2N	M2o	a	S	Typ	n1N	M2B	M2NOT	i	ixakt	n1MAX DBH	n1MAX DBV	n1MAX ZB	J1	Δφ2	C2	G
[min-1]	[Nm]				[min-1]	[Nm]	[Nm]			[min-1]	[min-1]	[min-1]	[10 ⁻⁴ kgm ²]	[arcmin]	[Nm/ arcmin]	[kg]
C6 (M2BMAX=1650 Nm)																
281	400	3,5	3,2	C612_0071 ED808U	2000	1030	2590	7,111	64/9	2300	1900	2800	185	10	74	117
297	461	3,0	3,2	C612_0100 ED806U	3000	1180	1800	10,11	3721/368	3000	2600	3500	132	10	74	106
307	367	3,4	3,4	C612_0065 ED808U	2000	950	2370	6,518	3233/496	2700	2300	3300	178	10	74	117
329	416	2,9	3,4	C612_0091 ED806U	3000	1060	1770	9,118	848/93	2700	2300	3300	140	10	74	106
366	373	2,9	3,7	C612_0082 ED806U	3000	950	1580	8,190	1769/216	2700	2300	3300	136	10	74	106
393	286	3,3	4,1	C612_0051 ED808U	2000	740	1850	5,083	61/12	2300	1900	2800	189	10	74	117
460	297	2,8	4,0	C612_0065 ED806U	3000	760	1260	6,518	3233/496	2700	2300	3300	143	10	74	106
478	235	3,2	4,6	C612_0042 ED808U	2000	610	1520	4,184	2745/656	2300	1900	2800	200	10	74	117
C7 (M2BMAX=2760 Nm)																
15	1398	1,9	1,5	C713_1370 EK702U	2000	2300	4000	137,3	10575/77	3100	2900	3600	16	10	122	118
15	1348	1,5	1,8	C713_1320 EK702U	2000	2760	3750	132,4	33887/256	3100	2900	3600	16	10	122	118
15	1898	2,1	1,3	C713_1320 EK703U	2000	2760	3750	132,4	33887/256	3100	2900	3600	23	10	122	121
20	1009	1,3	2,4	C713_0990 EK702U	2000	2530	3170	99,14	6345/64	3100	2900	3600	16	10	122	118
20	1422	1,9	1,7	C713_0990 EK703U	2000	2530	3170	99,14	6345/64	3100	2900	3600	23	10	122	121
20	1858	2,4	1,3	C713_0990 ED704U	2000	2530	3170	99,14	6345/64	3100	2900	3600	29	10	122	125
22	1398	1,9	1,5	C713_1370 EK702U	3000	2300	4000	137,3	10575/77	3100	2900	3600	16	10	122	118
23	1348	1,5	1,8	C713_1320 EK702U	3000	2760	3750	132,4	33887/256	3100	2900	3600	16	10	122	118
23	1898	2,1	1,3	C713_1320 EK703U	3000	2760	3750	132,4	33887/256	3100	2900	3600	23	10	122	121
25	824	1,3	2,8	C713_0810 EK702U	2000	2260	2820	80,97	20727/256	3100	2900	3600	17	10	122	118
25	1161	1,8	2,0	C713_0810 EK703U	2000	2260	2820	80,97	20727/256	3100	2900	3600	23	10	122	121
25	1517	2,3	1,6	C713_0810 ED704U	2000	2260	2820	80,97	20727/256	3100	2900	3600	30	10	122	125
29	718	1,3	2,9	C712_0700 EK702U	2000	2110	2630	69,55	765/11	3100	2900	3600	18	10	122	105
29	1012	1,9	2,1	C712_0700 EK703U	2000	2110	2630	69,55	765/11	3100	2900	3600	24	10	122	108
29	1322	2,4	1,6	C712_0700 ED704U	2000	2110	2630	69,55	765/11	3100	2900	3600	31	10	122	112
30	1009	1,3	2,4	C713_0990 EK702U	3000	2530	3170	99,14	6345/64	3100	2900	3600	16	10	122	118
30	1422	1,9	1,7	C713_0990 EK703U	3000	2530	3170	99,14	6345/64	3100	2900	3600	23	10	122	121
30	1858	2,4	1,3	C713_0990 ED704U	3000	2530	3170	99,14	6345/64	3100	2900	3600	29	10	122	125
35	587	1,2	3,4	C712_0570 EK702U	2000	1910	2390	56,82	625/11	3100	2900	3600	19	10	122	105
35	827	1,7	2,4	C712_0570 EK703U	2000	1910	2390	56,82	625/11	3100	2900	3600	25	10	122	108
35	1080	2,2	1,9	C712_0570 ED704U	2000	1910	2390	56,82	625/11	3100	2900	3600	32	10	122	112
35	1516	2,9	1,5	C712_0570 ED706U	2000	2300	4000	56,82	625/11	3100	2900	3600	45	10	122	119
37	824	1,3	2,8	C713_0810 EK702U	3000	2260	2820	80,97	20727/256	3100	2900	3600	17	10	122	118
37	1161	1,8	2,0	C713_0810 EK703U	3000	2260	2820	80,97	20727/256	3100	2900	3600	23	10	122	121
37	1517	2,3	1,6	C713_0810 ED704U	3000	2260	2820	80,97	20727/256	3100	2900	3600	30	10	122	125
38	1921	2,7	1,3	C713_0800 EK803U	3000	2760	4800	79,73	5103/64	3100	2900	3600	65	10	122	138
43	484	1,1	3,5	C712_0470 EK702U	2000	1630	2060	46,82	515/11	3100	2900	3600	20	10	122	105
43	681	1,5	2,5	C712_0470 EK703U	2000	1650	2060	46,82	515/11	3100	2900	3600	27	10	122	108
43	890	2,0	2,0	C712_0470 ED704U	2000	1650	2060	46,82	515/11	3100	2900	3600	33	10	122	112
43	1249	2,6	1,8	C712_0470 ED706U	2000	2300	4000	46,82	515/11	3100	2900	3600	46	10	122	119
43	718	1,3	2,9	C712_0700 EK702U	3000	2110	2630	69,55	765/11	3100	2900	3600	18	10	122	105
43	1012	1,9	2,1	C712_0700 EK703U	3000	2110	2630	69,55	765/11	3100	2900	3600	24	10	122	108
43	1322	2,4	1,6	C712_0700 ED704U	3000	2110	2630	69,55	765/11	3100	2900	3600	31	10	122	112
46	1555	2,4	1,7	C713_0650 EK803U	3000	2760	4800	64,55	4131/64	3100	2900	3600	66	10	122	138
49	424	1,0	3,4	C712_0410 EK702U	2000	1380	1720	41,02	2625/64	3100	2900	3600	19	10	122	105
49	597	1,4	2,4	C712_0410 EK703U	2000	1380	1720	41,02	2625/64	3100	2900	3600	25	10	122	108
49	780	1,8	1,9	C712_0410 ED704U	2000	1380	1720	41,02	2625/64	3100	2900	3600	32	10	122	112
49	1094	2,3	2,1	C712_0410 ED706U	2000	2510	4020	41,02	2625/64	3100	2900	3600	45	10	122	119
53	587	1,2	3,4	C712_0570 EK702U	3000	1910	2390	56,82	625/11	3100	2900	3600	19	10	122	105
53	827	1,7	2,4	C712_0570 EK703U	3000	1910	2390	56,82	625/11	3100	2900	3600	25	10	122	108
53	1080	2,2	1,9	C712_0570 ED704U	3000	1910	2390	56,82	625/11	3100	2900	3600	32	10	122	112
53	1389	2,7	1,6	C712_0570 EK803U	3000	2300	4000	56,82	625/11	3100	2900	3600	66	10	122	124
53	1516	2,9	1,4	C712_0570 ED706U	3000	2300	4000	56,82	625/11	3100	2900	3600	45	10	122	119
57	362	1,0	4,5	C712_0350 EK702U	2000	1220	1960	35,07	2700/77	3100	2900	3600	23	10	122	105
57	510	1,3	3,2	C712_0350 EK703U	2000	1570	1960	35,07	2700/77	3100	2900	3600	29	10	122	108
57	667	1,7	2,5	C712_0350 ED704U	2000	1570	1960	35,07	2700/77	3100	2900	3600	36	10	122	112
57	935	2,3	2,4	C712_0350 ED706U	2000	2300	4000	35,07	2700/77	3100	2900	3600	49	10	122	119
59	1225	2,1	2,1	C713_0510 EK803U	3000	2760	4800	50,85	18711/368	3100	2900	3600	66	10	122	138
59	349	0,8	3,5	C712_0340 EK702U	2000	1180	1490	33,80	2163/64	3100	2900	3600	20	10	122	105
59	492	1,1	2,5	C712_0340 EK703U	2000	1190	1490	33,80	2163/64	3100	2900	3600	27	10	122	108

Stirradgetriebemotoren C

Helical Geared Motors C

Motoréducteurs coaxiaux C



Bitte beachten Sie die Hinweise auf Seite C8!

Please take notice of the indications on page C8!

Veuillez s. v. p. prendre en considération les observations à la page C8!

n2N	M2o	a	S	Typ	n1N	M2B	M2NOT	i	ieakt	n1MAX DBH	n1MAX DBV	n1MAX ZB	J1	Δφ2	C2	G
[min-1]	[Nm]				[min-1]	[Nm]	[Nm]			[min-1]	[min-1]	[min-1]	[10 ⁻⁴ kgm ²]	[arcmin]	[Nm/ arcmin]	[kg]
C7 (M2BMAX=2760 Nm)																
59	643	1,4	2,0	C712_0340 ED704U	2000	1190	1490	33,80	2163/64	3100	2900	3600	33	10	122	112
59	902	1,9	3,0	C712_0340 ED706U	2000	2760	3750	33,80	2163/64	3100	2900	3600	47	10	122	119
59	1901	3,7	1,5	C712_0340 ED808U	2000	2760	3750	33,80	2163/64	3100	2900	3600	158	10	122	152
64	484	1,1	3,5	C712_0470 EK702U	3000	1630	2060	46,82	515/11	3100	2900	3600	20	10	122	105
64	681	1,5	2,5	C712_0470 EK703U	3000	1650	2060	46,82	515/11	3100	2900	3600	27	10	122	108
64	890	2,0	2,0	C712_0470 ED704U	3000	1650	2060	46,82	515/11	3100	2900	3600	33	10	122	112
64	1144	2,5	1,9	C712_0470 EK803U	3000	2300	4000	46,82	515/11	3100	2900	3600	68	10	122	124
64	1249	2,7	1,8	C712_0470 ED706U	3000	2300	4000	46,82	515/11	3100	2900	3600	46	10	122	119
70	764	2,1	2,9	C712_0290 ED706U	2000	2300	3910	28,64	315/11	3100	2900	3600	52	10	122	119
70	1611	4,1	1,5	C712_0290 ED808U	2000	2300	4000	28,64	315/11	3100	2900	3600	163	10	122	152
73	424	1,0	3,4	C712_0410 EK702U	3000	1380	1720	41,02	2625/64	3100	2900	3600	19	10	122	105
73	597	1,4	2,4	C712_0410 EK703U	3000	1380	1720	41,02	2625/64	3100	2900	3600	25	10	122	108
73	780	1,8	1,9	C712_0410 ED704U	3000	1380	1720	41,02	2625/64	3100	2900	3600	32	10	122	112
73	1003	2,2	2,3	C712_0410 EK803U	3000	2390	4020	41,02	2625/64	3100	2900	3600	67	10	122	124
73	1094	2,4	2,1	C712_0410 ED706U	3000	2510	4020	41,02	2625/64	3100	2900	3600	45	10	122	119
73	1870	3,8	1,3	C712_0410 ED806U	3000	2510	4020	41,02	2625/64	3100	2900	3600	120	10	122	141
79	261	0,7	4,5	C712_0250 EK702U	2000	880	1410	25,31	405/16	3100	2900	3600	23	10	122	105
79	368	0,9	3,2	C712_0250 EK703U	2000	1130	1410	25,31	405/16	3100	2900	3600	30	10	122	108
79	481	1,2	2,5	C712_0250 ED704U	2000	1130	1410	25,31	405/16	3100	2900	3600	36	10	122	112
79	675	1,6	4,0	C712_0250 ED706U	2000	2230	3170	25,31	405/16	3100	2900	3600	50	10	122	119
79	1424	3,2	2,0	C712_0250 ED808U	2000	2540	3170	25,31	405/16	3100	2900	3600	161	10	122	152
86	362	1,0	4,5	C712_0350 EK702U	3000	1220	1960	35,07	2700/77	3100	2900	3600	23	10	122	105
86	510	1,3	3,2	C712_0350 EK703U	3000	1570	1960	35,07	2700/77	3100	2900	3600	29	10	122	108
86	667	1,7	2,5	C712_0350 ED704U	3000	1570	1960	35,07	2700/77	3100	2900	3600	36	10	122	112
86	857	2,1	2,5	C712_0350 EK803U	3000	2040	4000	35,07	2700/77	3100	2900	3600	71	10	122	124
86	935	2,3	2,3	C712_0350 ED706U	3000	2300	4000	35,07	2700/77	3100	2900	3600	49	10	122	119
86	1599	3,7	1,5	C712_0350 ED806U	3000	2300	4000	35,07	2700/77	3100	2900	3600	124	10	122	141
86	618	1,8	3,6	C712_0230 ED706U	2000	2050	3770	23,18	255/11	3100	2900	3600	56	10	122	119
86	1304	3,7	1,8	C712_0230 ED808U	2000	2300	4000	23,18	255/11	3100	2900	3600	167	10	122	152
89	349	0,8	3,5	C712_0340 EK702U	3000	1180	1490	33,80	2163/64	3100	2900	3600	20	10	122	105
89	492	1,1	2,5	C712_0340 EK703U	3000	1190	1490	33,80	2163/64	3100	2900	3600	27	10	122	108
89	643	1,4	2,0	C712_0340 ED704U	3000	1190	1490	33,80	2163/64	3100	2900	3600	33	10	122	112
89	826	1,8	3,1	C712_0340 EK803U	3000	1970	3750	33,80	2163/64	3100	2900	3600	68	10	122	124
89	902	1,9	2,9	C712_0340 ED706U	3000	2760	3750	33,80	2163/64	3100	2900	3600	47	10	122	119
89	1541	3,0	1,8	C712_0340 ED806U	3000	2760	3750	33,80	2163/64	3100	2900	3600	122	10	122	141
97	551	1,5	4,6	C712_0210 ED706U	2000	1820	2820	20,67	1323/64	3100	2900	3600	53	10	122	119
97	1163	2,9	2,4	C712_0210 ED808U	2000	2760	4800	20,67	1323/64	3100	2900	3600	164	10	122	152
105	700	1,9	3,1	C712_0290 EK803U	3000	1670	3910	28,64	315/11	3100	2900	3600	74	10	122	124
105	764	2,1	2,9	C712_0290 ED706U	3000	2300	3910	28,64	315/11	3100	2900	3600	52	10	122	119
105	1306	3,3	1,8	C712_0290 ED806U	3000	2300	3910	28,64	315/11	3100	2900	3600	127	10	122	141
110	487	1,6	4,6	C712_0185 ED706U	2000	1610	3150	18,26	420/23	2900	2600	3400	62	10	122	119
110	1027	3,3	2,3	C712_0185 ED808U	2000	2300	4000	18,26	420/23	2900	2600	3400	173	10	122	152
119	261	0,7	4,5	C712_0250 EK702U	3000	880	1410	25,31	405/16	3100	2900	3600	23	10	122	105
119	368	0,9	3,2	C712_0250 EK703U	3000	1130	1410	25,31	405/16	3100	2900	3600	30	10	122	108
119	481	1,2	2,5	C712_0250 ED704U	3000	1130	1410	25,31	405/16	3100	2900	3600	36	10	122	112
119	619	1,5	4,2	C712_0250 EK803U	3000	1470	3170	25,31	405/16	3100	2900	3600	71	10	122	124
119	675	1,6	3,9	C712_0250 ED706U	3000	2230	3170	25,31	405/16	3100	2900	3600	50	10	122	119
119	1154	2,6	2,5	C712_0250 ED806U	3000	2540	3170	25,31	405/16	3100	2900	3600	125	10	122	141
120	941	2,6	3,0	C712_0165 ED808U	2000	2430	4800	16,73	1071/64	3100	2900	3600	168	10	122	152
129	567	1,7	3,8	C712_0230 EK803U	3000	1350	3770	23,18	255/11	3100	2900	3600	78	10	122	124
129	618	1,9	3,5	C712_0230 ED706U	3000	2050	3770	23,18	255/11	3100	2900	3600	56	10	122	119
129	1057	3,0	2,2	C712_0230 ED806U	3000	2300	3770	23,18	255/11	3100	2900	3600	131	10	122	141
145	505	1,4	4,8	C712_0210 EK803U	3000	1200	2820	20,67	1323/64	3100	2900	3600	74	10	122	124
145	551	1,5	4,5	C712_0210 ED706U	3000	1820	2820	20,67	1323/64	3100	2900	3600	53	10	122	119
145	942	2,3	2,8	C712_0210 ED806U	3000	2260	2820	20,67	1323/64	3100	2900	3600	128	10	122	141
146	772	2,8	3,0	C712_0135 ED808U	2000	2000	4000	13,73	4380/319	2900	2600	3400	182	10	122	152
152	742	2,5	3,6	C712_0130 ED808U	2000	1920	4790	13,18	4851/368	2900	2600	3400	174	10	122	152
164	446	1,6	4,8	C712_0185 EK803U	3000	1060	3150	18,26	420/23	2900	2600	3400	84	10	122	124
164	487	1,7	4,5	C712_0185 ED706U	3000	1610	3150	18,26	420/23	2900	2600	3400	62	10	122	119
164	833	2,6	2,8	C712_0185 ED806U	3000	2130	3150	18,26	420/23	2900	2600	3400	137	10	122	141
170	662	2,6	3,6	C712_0120 ED808U	2000	1710	4000	11,76	1035/88	2600	2300	3100	188	10	122	152
179	763	2,1	3,4	C712_0165 ED806U	3000	1950	2720	16,73	1071/64	3100	2900	3600	132	10	122	141

Stirradgetriebemotoren C

Helical Geared Motors C

Motoréducteurs coaxiaux C



Bitte beachten Sie die Hinweise auf Seite C8!

Please take notice of the indications on page C8!

Veuillez s. v. p. prendre en considération les observations à la page C8!

n2N	M2o	a	S	Typ	n1N	M2B	M2NOT	i	ixakt	n1MAX DBH	n1MAX DBV	n1MAX ZB	J1	Δφ2	C2	G
[min-1]	[Nm]				[min-1]	[Nm]	[Nm]			[min-1]	[min-1]	[min-1]	[10 ⁻⁴ kgm ²]	[arcmin]	[Nm/ arcmin]	[kg]
C7 (M2BMAX=2760 Nm)																
202	558	2,4	4,3	C712_0099 ED808U	2000	1440	3610	9,912	4599/464	2900	2600	3400	184	10	122	152
212	531	2,4	4,4	C712_0094 ED808U	2000	1370	3430	9,435	3840/407	2600	2300	3100	200	10	122	152
219	626	2,3	3,8	C712_0135 ED806U	3000	1600	2660	13,73	4380/319	2900	2600	3400	147	10	122	141
228	601	2,0	3,6	C712_0130 ED806U	3000	1530	2270	13,18	4851/368	2900	2600	3400	138	10	122	141
236	478	2,3	4,8	C712_0085 ED808U	2000	1240	3090	8,490	4347/512	2600	2300	3100	191	10	122	152
255	536	2,1	4,0	C712_0120 ED806U	3000	1370	2280	11,76	1035/88	2600	2300	3100	153	10	122	141
272	414	2,2	3,2	C712_0074 ED808U	2000	1070	1430	7,357	3480/473	2200	1900	2600	218	10	122	152
294	383	2,2	3,2	C712_0068 ED808U	2000	990	1320	6,811	252/37	2600	2300	3100	204	10	122	152
303	452	1,9	4,0	C712_0099 ED806U	3000	1150	1920	9,912	4599/464	2900	2600	3400	148	10	122	141
318	430	1,9	4,0	C712_0094 ED806U	3000	1100	1830	9,435	3840/407	2600	2300	3100	164	10	122	141
353	387	1,9	4,0	C712_0085 ED806U	3000	990	1650	8,490	4347/512	2600	2300	3100	155	10	122	141
377	299	2,1	3,2	C712_0053 ED808U	2000	770	1030	5,311	1827/344	2200	1900	2600	224	10	122	152
440	311	1,8	4,0	C712_0068 ED806U	3000	790	1320	6,811	252/37	2600	2300	3100	168	10	122	141
470	240	2,0	3,2	C712_0043 ED808U	2000	620	830	4,259	477/112	2200	1900	2600	249	10	122	152
C8 (M2BMAX=4800 Nm)																
7,4	2747	1,5	1,4	C813_2700 EK702U	2000	4140	6670	269,8	7285/27	2900	2700	3400	16	10	204	177
9,4	2160	1,4	1,7	C813_2120 EK702U	2000	4140	6300	212,1	8272/39	2900	2700	3400	17	10	204	177
9,4	3042	1,9	1,2	C813_2120 EK703U	2000	4140	6300	212,1	8272/39	2900	2700	3400	23	10	204	180
11	2747	1,5	1,4	C813_2700 EK702U	3000	4140	6670	269,8	7285/27	2900	2700	3400	16	10	204	177
11	1816	1,2	2,0	C813_1780 EK702U	2000	4140	5320	178,4	6956/39	2900	2700	3400	17	10	204	177
11	2558	1,7	1,5	C813_1780 EK703U	2000	4140	5320	178,4	6956/39	2900	2700	3400	23	10	204	180
14	2160	1,4	1,7	C813_2120 EK702U	3000	4140	6300	212,1	8272/39	2900	2700	3400	17	10	204	177
14	3042	1,9	1,2	C813_2120 EK703U	3000	4140	6300	212,1	8272/39	2900	2700	3400	23	10	204	180
14	1409	1,1	2,6	C813_1380 EK702U	2000	3720	4650	138,4	2491/18	2900	2700	3400	17	10	204	177
14	1984	1,5	1,9	C813_1380 EK703U	2000	3720	4650	138,4	2491/18	2900	2700	3400	24	10	204	180
14	2593	2,0	1,5	C813_1380 ED704U	2000	3720	4650	138,4	2491/18	2900	2700	3400	30	10	204	184
17	1816	1,2	2,0	C813_1780 EK702U	3000	4140	5320	178,4	6956/39	2900	2700	3400	17	10	204	177
17	2558	1,7	1,5	C813_1780 EK703U	3000	4140	5320	178,4	6956/39	2900	2700	3400	23	10	204	180
19	1095	1,0	3,1	C813_1080 EK702U	2000	3370	4210	107,6	4841/45	2900	2700	3400	18	10	204	177
19	1543	1,5	2,2	C813_1080 EK703U	2000	3370	4210	107,6	4841/45	2900	2700	3400	24	10	204	180
19	2016	1,9	1,8	C813_1080 ED704U	2000	3370	4210	107,6	4841/45	2900	2700	3400	31	10	204	184
22	1409	1,1	2,6	C813_1380 EK702U	3000	3720	4650	138,4	2491/18	2900	2700	3400	17	10	204	177
22	1984	1,5	1,9	C813_1380 EK703U	3000	3720	4650	138,4	2491/18	2900	2700	3400	24	10	204	180
22	2593	2,0	1,5	C813_1380 ED704U	3000	3720	4650	138,4	2491/18	2900	2700	3400	30	10	204	184
22	925	1,1	3,1	C813_0910 EK702U	2000	2860	3570	90,82	18800/207	2900	2700	3400	18	10	204	177
22	1302	1,6	2,2	C813_0910 EK703U	2000	2860	3570	90,82	18800/207	2900	2700	3400	25	10	204	180
22	1702	2,0	1,8	C813_0910 ED704U	2000	2860	3570	90,82	18800/207	2900	2700	3400	31	10	204	184
23	3121	2,1	1,5	C813_1300 EK803U	3000	4800	8400	129,5	58941/455	2900	2700	3400	66	10	204	197
25	808	1,2	3,1	C813_0790 EK702U	2000	2490	3110	79,34	285619/3600	2900	2700	3400	18	10	204	177
25	1138	1,7	2,2	C813_0790 EK703U	2000	2490	3110	79,34	285619/3600	2900	2700	3400	24	10	204	180
25	1487	2,2	1,8	C813_0790 ED704U	2000	2490	3110	79,34	285619/3600	2900	2700	3400	31	10	204	184
28	1095	1,0	3,1	C813_1080 EK702U	3000	3370	4210	107,6	4841/45	2900	2700	3400	18	10	204	177
28	1543	1,5	2,2	C813_1080 EK703U	3000	3370	4210	107,6	4841/45	2900	2700	3400	24	10	204	180
28	2016	1,9	1,8	C813_1080 ED704U	3000	3370	4210	107,6	4841/45	2900	2700	3400	31	10	204	184
28	2552	2,2	1,5	C813_1060 EK803U	3000	4140	7200	105,9	3708/35	2900	2700	3400	66	10	204	197
30	2421	1,8	1,9	C813_1010 EK803U	3000	4800	7450	100,5	28143/280	2900	2700	3400	66	10	204	197
30	3658	3,1	1,3	C813_0660 ED808U	2000	4800	6220	65,96	10620/161	2900	2700	3400	157	10	204	225
33	925	1,1	3,1	C813_0910 EK702U	3000	2860	3570	90,82	18800/207	2900	2700	3400	18	10	204	177
33	1302	1,6	2,2	C813_0910 EK703U	3000	2860	3570	90,82	18800/207	2900	2700	3400	25	10	204	180
33	1702	2,0	1,8	C813_0910 ED704U	3000	2860	3570	90,82	18800/207	2900	2700	3400	31	10	204	184
34	2155	2,0	1,8	C813_0890 EK803U	3000	4140	7200	89,44	14400/161	2900	2700	3400	67	10	204	197
37	3047	3,3	1,4	C812_0540 ED808U	2000	4140	6300	54,15	704/13	2900	2700	3400	161	10	204	212
38	808	1,2	3,1	C813_0790 EK702U	3000	2490	3110	79,34	285619/3600	2900	2700	3400	18	10	204	177
38	1138	1,7	2,2	C813_0790 EK703U	3000	2490	3110	79,34	285619/3600	2900	2700	3400	24	10	204	180
38	1487	2,2	1,8	C813_0790 ED704U	3000	2490	3110	79,34	285619/3600	2900	2700	3400	31	10	204	184
38	1882	1,6	2,4	C813_0780 EK803U	3000	4480	6760	78,13	54693/700	2900	2700	3400	67	10	204	197
38	3511	2,7	1,4	C813_0780 ED806U	3000	4800	6760	78,13	54693/700	2900	2700	3400	120	10	204	214
41	2727	3,0	1,6	C813_0490 ED808U	2000	3710	4640	49,18	49914/1015	2900	2700	3400	158	10	204	225
44	1684	1,8	2,3	C812_0690 EK803U	3000	4010	6670	68,89	620/9	2900	2700	3400	69	10	204	184

Stirradgetriebemotoren **C**
Helical Geared Motors C
 Motoréducteurs coaxiaux **C**



Bitte beachten Sie die Hinweise auf Seite C8!

Please take notice of the indications on page C8!

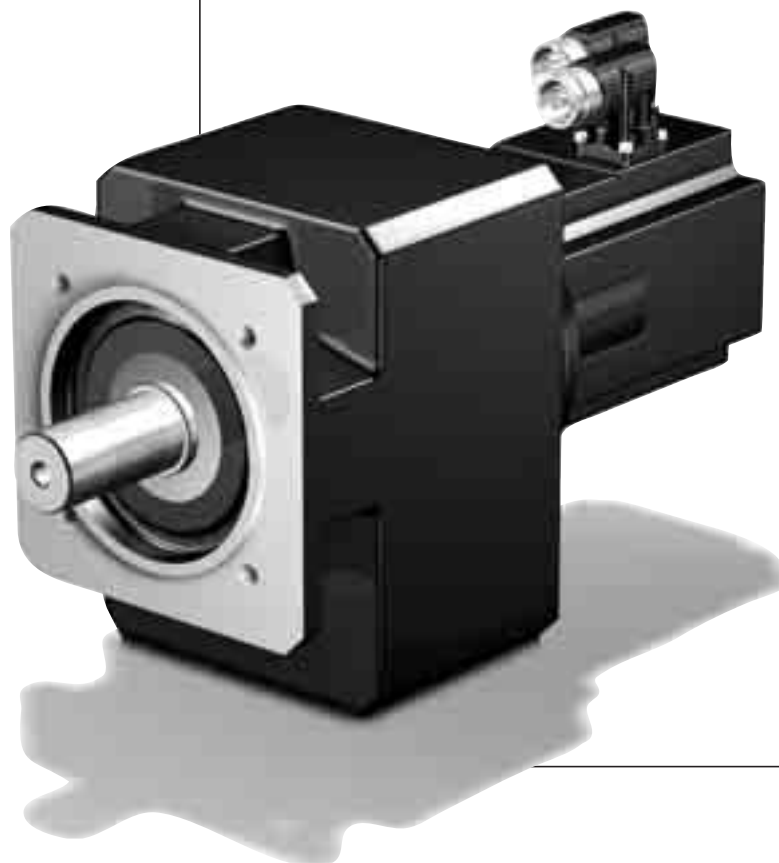
Veillez s. v. p. prendre en considération les observations à la page C8!

n2N	M2o	a	S	Typ	n1N	M2B	M2NOT	i	i _{exakt}	n1MAX DBH	n1MAX DBV	n1MAX ZB	J1	Δφ2	C2	G
[min-1]	[Nm]				[min-1]	[Nm]	[Nm]			[min-1]	[min-1]	[min-1]	[10 ⁻⁴ kgm ²]	[arcmin]	[Nm/ arcmin]	[kg]
C8 (M2BMAX=4800 Nm)																
44	3141	3,0	1,4	C812_0690 ED806U	3000	4140	6670	68,89	620/9	2900	2700	3400	123	10	204	201
44	2562	3,1	1,7	C812_0460 ED808U	2000	4140	7200	45,54	592/13	2900	2700	3400	164	10	204	212
45	1589	1,5	2,8	C813_0660 EK803U	3000	3780	6220	65,96	10620/161	2900	2700	3400	67	10	204	197
45	2964	2,5	1,7	C813_0660 ED806U	3000	4800	6220	65,96	10620/161	2900	2700	3400	121	10	204	214
50	2247	2,7	1,9	C812_0400 ED808U	2000	3710	4640	39,94	2596/65	2900	2700	3400	162	10	145	212
55	1324	1,6	2,9	C812_0540 EK803U	3000	3150	6300	54,15	704/13	2900	2700	3400	72	10	204	184
55	2469	2,7	1,7	C812_0540 ED806U	3000	4140	6300	54,15	704/13	2900	2700	3400	126	10	204	201
57	1988	2,7	2,1	C812_0350 ED808U	2000	4140	7200	35,33	106/3	2900	2700	3400	170	10	204	212
60	1889	2,2	2,6	C812_0340 ED808U	2000	4800	8400	33,59	2183/65	2900	2700	3400	165	10	145	212
61	1185	1,4	3,4	C813_0490 EK803U	3000	2820	4640	49,18	49914/1015	2900	2700	3400	68	10	204	197
61	2210	2,4	2,0	C813_0490 ED806U	3000	3710	4640	49,18	49914/1015	2900	2700	3400	122	10	204	214
66	1113	1,4	3,5	C812_0460 EK803U	3000	2650	5320	45,54	592/13	2900	2700	3400	75	10	204	184
66	2076	2,5	2,0	C812_0460 ED806U	3000	4140	5320	45,54	592/13	2900	2700	3400	129	10	204	201
73	1545	2,4	2,7	C812_0270 ED808U	2000	4000	7200	27,47	412/15	2900	2700	3400	179	10	204	212
75	976	1,3	4,1	C812_0400 EK803U	3000	2320	4640	39,94	2596/65	2900	2700	3400	72	10	145	184
75	1821	2,2	2,4	C812_0400 ED806U	3000	3710	4640	39,94	2596/65	2900	2700	3400	126	10	145	201
77	1466	2,0	3,4	C812_0260 ED808U	2000	3790	7450	26,06	3127/120	2900	2700	3400	171	10	145	212
85	864	1,3	4,5	C812_0350 EK803U	3000	2060	4650	35,33	106/3	2900	2700	3400	81	10	204	184
85	1611	2,2	2,6	C812_0350 ED806U	3000	3720	4650	35,33	106/3	2900	2700	3400	134	10	204	201
86	1305	2,2	3,2	C812_0230 ED808U	2000	3370	7200	23,19	1600/69	2900	2700	3400	186	10	204	212
89	821	1,1	4,1	C812_0340 EK803U	3000	1950	3920	33,59	2183/65	2900	2700	3400	75	10	145	184
89	1531	1,8	2,4	C812_0340 ED806U	3000	3140	3920	33,59	2183/65	2900	2700	3400	129	10	145	201
99	1140	1,7	4,3	C812_0200 ED808U	2000	2950	6760	20,26	6077/300	2900	2700	3400	180	10	145	212
109	1252	1,9	3,2	C812_0270 ED806U	3000	3200	4210	27,47	412/15	2900	2700	3400	143	10	204	201
115	637	0,9	4,6	C812_0260 EK803U	3000	1520	3430	26,06	3127/120	2900	2700	3400	81	10	145	184
115	1188	1,6	2,7	C812_0260 ED806U	3000	2740	3430	26,06	3127/120	2900	2700	3400	135	10	145	201
116	973	1,9	4,3	C812_0175 ED808U	2000	2520	6290	17,29	1504/87	2700	2400	3200	203	10	204	212
117	962	1,7	4,9	C812_0170 ED808U	2000	2490	6220	17,10	1180/69	2900	2700	3400	188	10	145	212
129	1057	1,8	3,5	C812_0230 ED806U	3000	2700	3880	23,19	1600/69	2900	2700	3400	150	10	204	201
148	924	1,4	3,2	C812_0200 ED806U	3000	2360	3110	20,26	6077/300	2900	2700	3400	144	10	145	201
157	717	1,6	3,2	C812_0125 ED808U	2000	1850	2430	12,75	5546/435	2700	2400	3200	206	10	145	212
174	788	1,5	3,9	C812_0175 ED806U	3000	2010	3290	17,29	1504/87	2700	2400	3200	167	10	204	201
175	780	1,4	3,5	C812_0170 ED806U	3000	1990	2860	17,10	1180/69	2900	2700	3400	152	10	145	201
235	581	1,3	3,9	C812_0125 ED806U	3000	1480	2430	12,75	5546/435	2700	2400	3200	170	10	145	201
C9 (M2BMAX=6500 Nm)																
17	4242	1,8	1,5	C913_1760 EK803U	3000	6500	11950	176,1	34515/196	2800	2600	3200	67	10	393	303
22	3346	1,6	1,9	C913_1390 EK803U	3000	6500	10760	138,9	66105/476	2800	2600	3200	68	10	393	303
22	5002	2,7	1,4	C913_0900 ED808U	2000	6500	8510	90,22	55575/616	2800	2600	3200	160	10	393	331
26	4310	3,0	1,4	C913_0780 ED808U	2000	5630	7030	77,73	60939/784	2800	2600	3200	159	10	393	331
27	2660	1,4	2,4	C913_1100 EK803U	3000	6330	9990	110,4	21645/196	2800	2600	3200	69	10	393	303
27	4962	2,4	1,4	C913_1100 ED806U	3000	6500	9990	110,4	21645/196	2800	2600	3200	123	10	393	320
33	2173	1,3	3,0	C913_0900 EK803U	3000	5170	8510	90,22	55575/616	2800	2600	3200	70	10	393	303
33	4054	2,2	1,7	C913_0900 ED806U	3000	6500	8510	90,22	55575/616	2800	2600	3200	124	10	393	320
39	1873	1,4	2,9	C913_0780 EK803U	3000	4460	7030	77,73	60939/784	2800	2600	3200	69	10	393	303
39	3492	2,4	1,7	C913_0780 ED806U	3000	5630	7030	77,73	60939/784	2800	2600	3200	123	10	393	320

Maßbilder:
SMS Stirnrad-
getriebemotoren **C**

*Dimensioned
drawings: **SMS C**
Helical Geared Motors*

Croquis cotés:
Motoréducteurs
coaxiaux **SMS C**



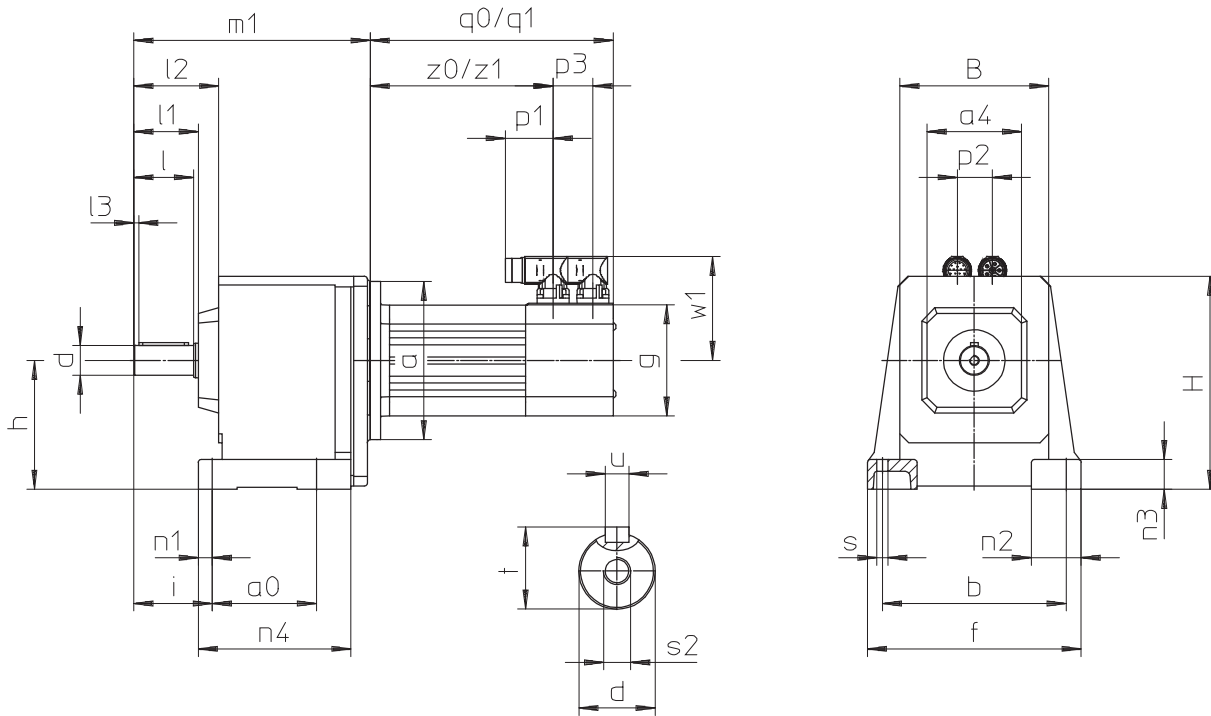
C

Stirnradgetriebemotoren **C** Fußausführung
Helical Geared Motors C Foot mounting
 Motoréducteurs coaxiaux **C** Exécution à pattes



C0..N....E_ - C5..N....E_

q0, z0 = ohne Bremse / **q1, z1** = mit Bremse
q0, z0 = without brake / **q1, z1** = with brake
q0, z0 = sans frein / **q1, z1** = avec frein



Abtriebswelle auch ohne Passfeder lieferbar.
 Bitte beachten Sie die Hinweise auf Seite A12!

Output shaft can also be delivered without key.
 Please also refer to the notes on page A12!

Arbre de sortie disponible aussi sans clavette.
 Regardez les remarques à la page A12!

Typ	a0	a4	b	B	ød	f	h	H	H1	i	l	l1	l2	l3	n1	n2	n3	n4	ø s	s2	t	u
C0	62	60	110	92	20k6	132	82	144	-	55	40	44	57	3	11	35	20	95	7	M6	22,5	A6x6x32
C1	70	80	150	124	25k6	176	102	177	-	67	50	54	69	5	13	42	25	118	9	M10	28,0	A8x7x40
C2	85	95	170	138	30k6	200	115	195	-	79	60	65	86	5	14	50	30	135	11	M10	33,0	A8x7x50
C3	105	95	185	150	30k6	215	130	215	-	79	60	65	85	5	14	50	30	154	11	M10	33,0	A8x7x50
C4	110	110	220	175	40k6	255	145	245	-	105	80	86	106	5	19	60	35	180	14	M16	43,0	A12x8x70
C5	130	130	245	192	40k6	290	170	290	-	108	80	86	107	5	22	70	40	197	18	M16	43,0	A12x8x70
C6	215	177	245	225	50k6	300	200	315	367	130	100	106	153	5	25	75	40	265	18	M16	53,5	A14x9x90
C7	235	192	300	265	60m6	365	235	375	436	163	120	127	185	5	25	90	50	285	18	M20	64,0	A18x11x100
C8	300	223	340	310	70m6	435	290	450	511	190	140	148	218	5	29	95	55	360	22	M20	74,5	A20x12x125
C9	340	277	400	365	90m6	510	340	530	600	222	170	178	256	5	34	110	60	410	26	M24	95,0	A25x14x140

Maße **a, m1** siehe nächste Seite.

Dimensions **a, m1** see next page.

Dimensions **a, m1** voir la page suivant.

Typ	g	p1	p2	p3	q0	q1	w1	z0	z1
ED213	55	42	6	52,0	166,0	175,0	70,0	83,0	83,0
ED302	72	42	14	44,0	158,0	170,0	78,0	98,0	98,0
ED303	72	42	14	44,0	176,0	188,0	78,0	116,0	116,0
ED401	98	42	31	35,0	155,0	201,0	91,0	102,0	148,0
ED402	98	42	31	35,0	190,0	236,0	91,0	137,0	183,0
ED403	98	42	31	35,0	225,0	271,0	91,0	172,0	218,0
ED503	115	42	32	35,0	227,0	278,0	100,0	170,0	221,0
ED505	115	42	32	35,0	297,0	348,0	100,0	240,0	291,0
ED704	145	42	40	35,0	285,5	349,0	115,0	228,5	292,5
ED706	145	42	40	35,0	355,5	419,0	115,0	298,5	362,5
ED706*	145	71	40	29,5	355,5	419,0	137,0	298,5	362,5
ED806	190	71	56	57,0	393,5	462,5	157,5	317,5	317,5
ED806*	190	71	55	57,0	393,5	462,5	164,5	317,5	317,5
ED808	190	71	56	57,0	463,5	532,5	157,5	387,5	387,5
ED808*	190	71	55	57,0	463,5	532,5	164,5	387,5	387,5
EK501	115	42	32	35,0	157,0	185,0	100,0	100,0	128,0
EK502	115	42	32	35,0	192,0	220,0	100,0	135,0	163,0
EK702	145	42	40	35,0	215,5	241,5	115,0	158,5	184,5
EK703	145	42	40	35,0	250,5	276,5	115,0	193,5	219,5
EK803	190	42	56	44,0	278,5	311,5	136,5	215,5	215,5

ED2/ED3 nur mit Leistungsstecker möglich.
 ED4 - ED8 und EK5 - EK8 mit Leistungsstecker
 oder Klemmenkasten.

ED2/ED3 only possible with power connector.
 ED4 - ED8 and EK5 - EK8 with power connector
 or terminal box.

ED2/ED3 seulement possible avec connecteur
 multibroches. ED4 - ED8 et EK5 - EK8 possible
 avec connecteur multibroches où boîte à
 bornes.

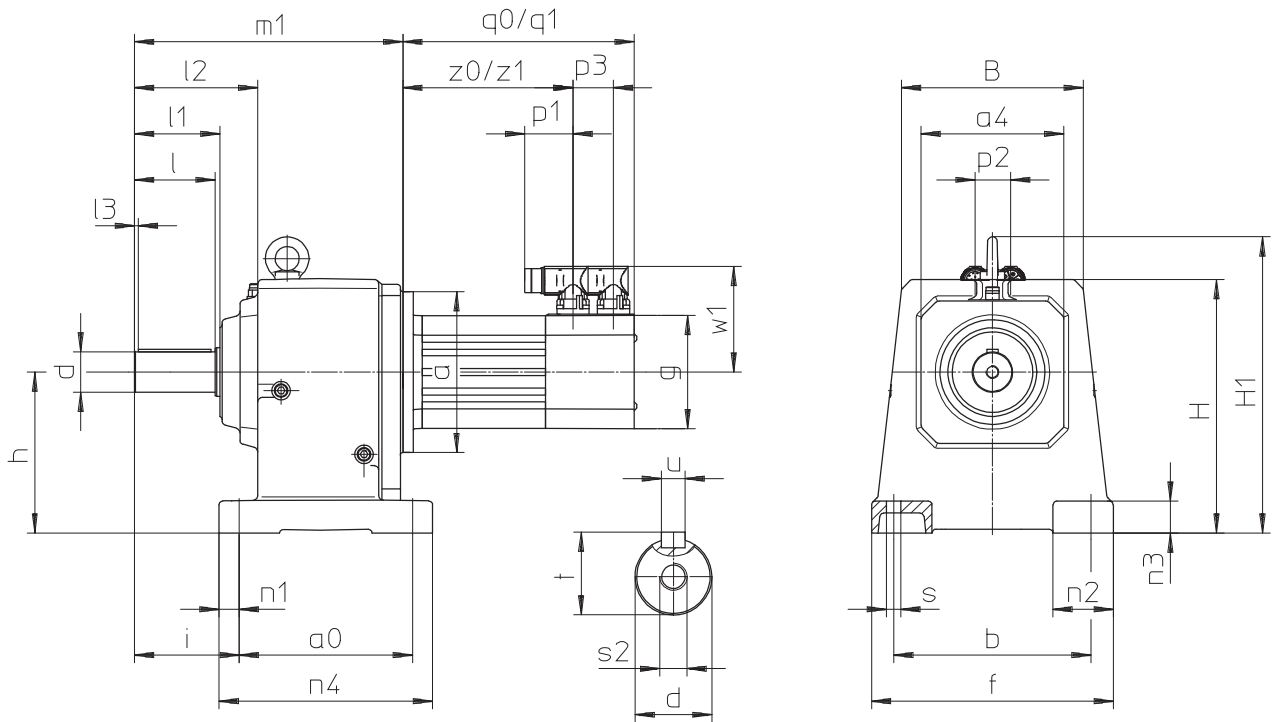
* ED706, ED806 Ke = 100 / ED808 Ke = 110

Stirnradgetriebemotoren **C** Fußausführung
Helical Geared Motors C Foot mounting
 Motoréducteurs coaxiaux **C** Exécution à pattes



q0, z0 = ohne Bremse / **q1, z1** = mit Bremse
***q0, z0** = without brake / **q1, z1** = with brake*
q0, z0 = sans frein / **q1, z1** = avec frein

C6..N...E_ - C9..N...E_



Bitte beachten Sie die Hinweise auf Seite A12!

Please refer to the notes on page A12!

Regardez les remarques à la page A12!

Typ	ED2		ED3		ED4		ED5/EK5		ED7/EK7		ED8/EK8	
	a	m1	a	m1	a	m1	a	m1	a	m1	a	m1
C002	□55	148,0	□72	154,0	∅140	154,0	∅160	158,0	-	-	-	-
C102	-	-	□72	187,0	∅140	187,0	∅160	191,0	∅200	193,0	-	-
C103	-	-	∅140	224,0	-	-	-	-	-	-	-	-
C202	-	-	∅140	215,0	∅140	215,0	∅160	219,0	∅200	221,0	-	-
C203	-	-	∅140	252,0	-	-	-	-	-	-	-	-
C302	-	-	-	-	-	-	∅160	238,0	∅200	240,0	∅250	243,0
C303	-	-	∅140	271,0	∅140	271,0	-	-	-	-	-	-
C402	-	-	-	-	-	-	∅160	285,5	∅200	287,5	∅250	290,5
C403	-	-	-	-	-	-	∅160	328,5	-	-	-	-
C502	-	-	-	-	-	-	∅160	307,0	∅200	309,0	∅250	312,0
C503	-	-	-	-	-	-	∅160	350,0	-	-	-	-
C612	-	-	-	-	-	-	-	-	∅200	333,0*	∅250	336,0*
C613	-	-	-	-	-	-	∅160	375,0*	∅200	395,0*	-	-
C712	-	-	-	-	-	-	-	-	∅200	386,0	∅250	388,0
C713	-	-	-	-	-	-	-	-	∅200	447,0	∅250	459,0*
C812	-	-	-	-	-	-	-	-	-	-	∅250	455,0
C813	-	-	-	-	-	-	-	-	∅200	514,0	∅250	526,0
C913	-	-	-	-	-	-	-	-	-	-	∅250	593,0

* Motor und Getriebe sind bei dieser Ausführung nicht koaxial. Weitere Maße siehe vorherige Seite.

* Motor and gear unit are not co-axial with this design. Further dimensions see previous page.

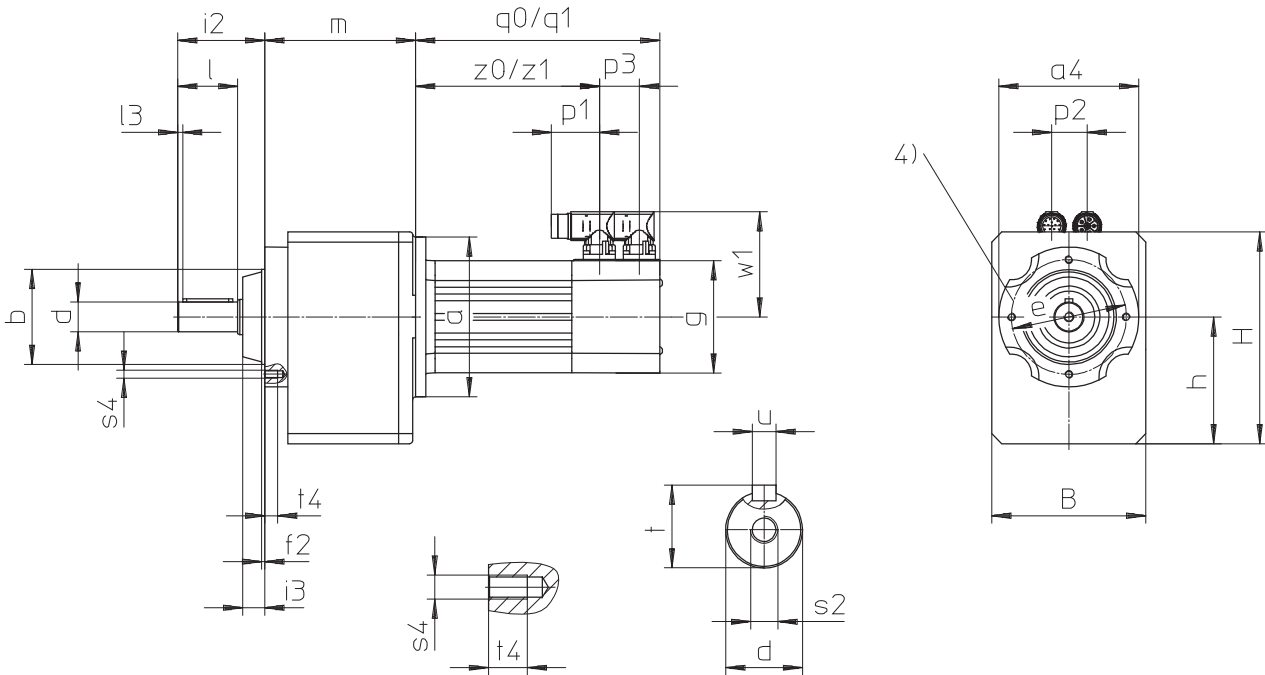
* Dans cette exécution, les moteur et les réducteurs ne sont pas coaxiaux. Autres dimensions voir la page précédent.

Stirnradgetriebemotoren **C** Gewindelochkreis
Helical Geared Motors C Pitch circle diameter
 Motoréducteurs coaxiaux **C** Fixation à trous taraudés



C0..G....E_ - C5..G....E_

q0, z0 = ohne Bremse / **q1, z1** = mit Bremse
q0, z0 = without brake / **q1, z1** = with brake
q0, z0 = sans frein / **q1, z1** = avec frein



Abtriebswelle auch ohne Passfeder lieferbar.
 Bitte beachten Sie die Hinweise auf Seite A12!

Output shaft can also be delivered without key.
 Please also refer to the notes on page A12!

Arbre de sortie disponible aussi sans clavette.
 Regardez les remarques à la page A12!

4) C5: 8 Gewindebohrungen um 22,5° versetzt.

4) C5: 8 tapped holes are turned by 22.5 degrees.

4) C5: 8 trous taraudés transposés de 22,5°.

Typ	a4	øb	B	ød	øe	f2	h	H	H1	i2	i3	l	l3	s2	s4	t	t4	u
C0	87	55j6	97	20k6	75	3,0	79,0	141,0	-	58	14	40	3	M6	M6	22,5	10	A6x6x32
C1	120	80j6	130	25k6	100	3,0	100,0	175,0	-	71	17	50	5	M10	M6	28,0	13	A8x7x40
C2	140	95j6	142	30k6	115	3,0	112,0	192,0	-	87	22	60	5	M10	M8	33,0	13	A8x7x50
C3	140	95j6	154	30k6	115	3,0	127,0	212,0	-	87	22	60	5	M10	M8	33,0	13	A8x7x50
C4	160	110j6	178	40k6	130	3,5	142,5	242,5	-	108	22	80	5	M16	M10	43,0	16	A12x8x70
C5	192	130j6	195	40k6	165	3,5	166,0	286,0	-	109	23	80	5	M16	M10	43,0	16	A12x8x70
C6	180	140j6	225	50k6	165	5,0	195,0	310,0	362	136	30	100	5	M16	M10	53,5	16	A14x9x90
C7	195	155j6	265	60m6	185	8,0	231,0	371,0	432	164	37	120	5	M20	M12	64,0	19	A18x11x100
C8	226	185j6	310	70m6	215	5,0	285,0	445,0	506	185	37	140	5	M20	M12	74,5	19	A20x12x125
C9	280	230j6	365	90m6	265	5,0	334,0	524,0	594	220	42	170	5	M24	M16	95,0	26	A25x14x140

Maße **a, m** siehe nächste Seite.

Dimensions **a, m** see next page.

Dimensions **a, m** voir la page suivant.

Typ	□g	p1	p2	p3	q0	q1	w1	z0	z1
ED213	55	42	6	52,0	166,0	175,0	70,0	83,0	83,0
ED302	72	42	14	44,0	158,0	170,0	78,0	98,0	98,0
ED303	72	42	14	44,0	176,0	188,0	78,0	116,0	116,0
ED401	98	42	31	35,0	155,0	201,0	91,0	102,0	148,0
ED402	98	42	31	35,0	190,0	236,0	91,0	137,0	183,0
ED403	98	42	31	35,0	225,0	271,0	91,0	172,0	218,0
ED503	115	42	32	35,0	227,0	278,0	100,0	170,0	221,0
ED505	115	42	32	35,0	297,0	348,0	100,0	240,0	291,0
ED704	145	42	40	35,0	285,5	349,0	115,0	228,5	292,5
ED706	145	42	40	35,0	355,5	419,0	115,0	298,5	362,5
ED706*	145	71	40	29,5	355,5	419,0	137,0	298,5	362,5
ED806	190	71	56	57,0	393,5	462,5	157,5	317,5	317,5
ED806*	190	71	55	57,0	393,5	462,5	164,5	317,5	317,5
ED808	190	71	56	57,0	463,5	532,5	157,5	387,5	387,5
ED808*	190	71	55	57,0	463,5	532,5	164,5	387,5	387,5
EK501	115	42	32	35,0	157,0	185,0	100,0	100,0	128,0
EK502	115	42	32	35,0	192,0	220,0	100,0	135,0	163,0
EK702	145	42	40	35,0	215,5	241,5	115,0	158,5	184,5
EK703	145	42	40	35,0	250,5	276,5	115,0	193,5	219,5
EK803	190	42	56	44,0	278,5	311,5	136,5	215,5	215,5

ED2/ED3 nur mit Leistungsstecker möglich.
 ED4 - ED8 und EK5 - EK8 mit Leistungsstecker
 oder Klemmenkasten.

ED2/ED3 only possible with power connector.
 ED4 - ED8 and EK5 - EK8 with power connector
 or terminal box.

ED2/ED3 seulement possible avec connecteur
 multibroches. ED4 - ED8 et EK5 - EK8 possible
 avec connecteur multibroches où boîte à
 bornes.

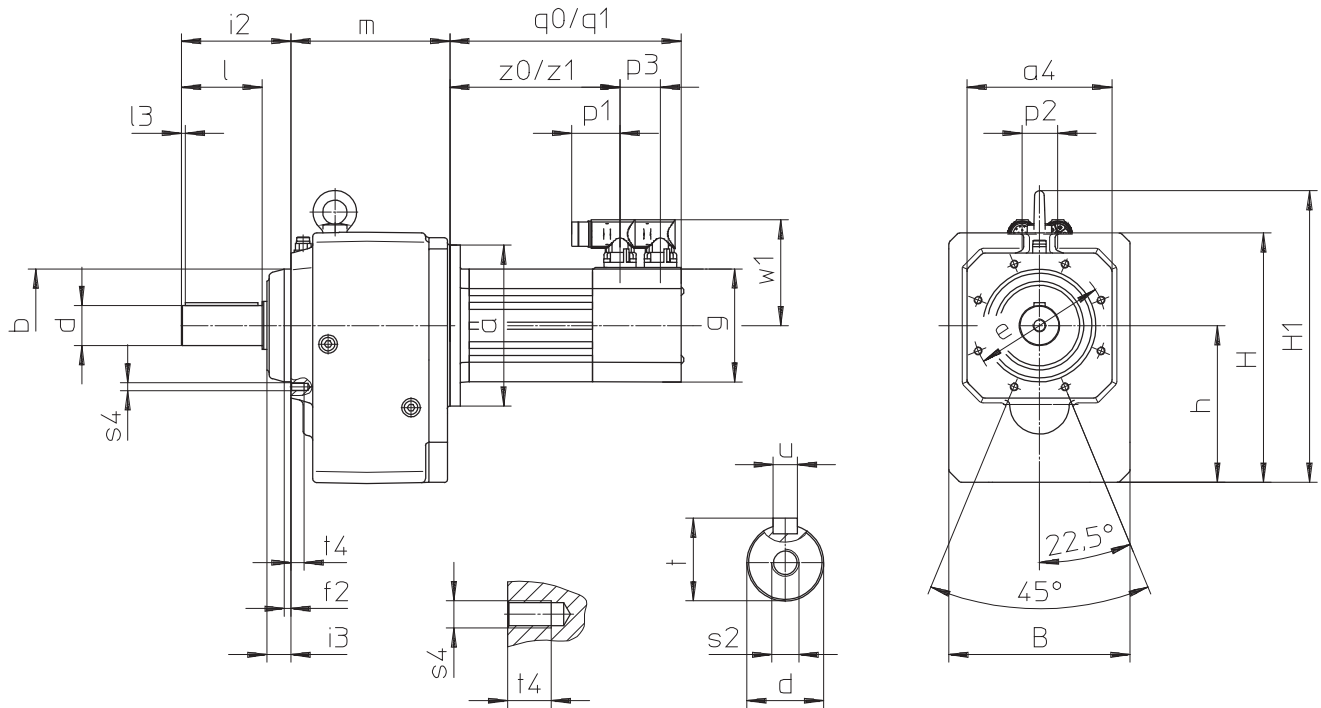
* ED706, ED806 Ke = 100 / ED808 Ke = 110

Stirnradgetriebemotoren **C** Gewindelochkreis
Helical Geared Motors C Pitch circle diameter
 Motoréducteurs coaxiaux **C** Fixation à trous taraudés



q0, z0 = ohne Bremse / **q1, z1** = mit Bremse
***q0, z0** = without brake / **q1, z1** = with brake*
q0, z0 = sans frein / **q1, z1** = avec frein

C6..G...E_ - C9..G...E_



Bitte beachten Sie die Hinweise auf Seite A12!

Please refer to the notes on page A12!

Regardez les remarques à la page A12!

Typ	ED2		ED3		ED4		ED5/EK5		ED7/EK7		ED8/EK8	
	a	m	a	m	a	m	a	m	a	m	a	m
C002	□55	90,0	□72	96,0	∅140	96,0	∅160	100,0	-	-	-	-
C102	-	-	□72	116,0	∅140	116,0	∅160	120,0	∅200	122,0	-	-
C103	-	-	∅140	153,0	-	-	-	-	-	-	-	-
C202	-	-	∅140	128,0	∅140	128,0	∅160	132,0	∅200	134,0	-	-
C203	-	-	∅140	165,0	-	-	-	-	-	-	-	-
C302	-	-	-	-	-	-	∅160	151,0	∅200	153,0	∅250	156,0
C303	-	-	∅140	184,0	∅140	184,0	-	-	-	-	-	-
C402	-	-	-	-	-	-	∅160	177,5	∅200	179,5	∅250	182,5
C403	-	-	-	-	-	-	∅160	220,5	-	-	-	-
C502	-	-	-	-	-	-	∅160	198,0	∅200	200,0	∅250	203,0
C503	-	-	-	-	-	-	∅160	241,0	-	-	-	-
C612	-	-	-	-	-	-	-	-	∅200	197,0*	∅250	200,0*
C613	-	-	-	-	-	-	∅160	239,0*	∅200	259,0*	-	-
C712	-	-	-	-	-	-	-	-	∅200	222,0	∅250	224,0
C713	-	-	-	-	-	-	-	-	∅200	283,0	∅250	295,0*
C812	-	-	-	-	-	-	-	-	-	-	∅250	270,0
C813	-	-	-	-	-	-	-	-	∅200	329,0	∅250	341,0
C913	-	-	-	-	-	-	-	-	-	-	∅250	373,0

* Motor und Getriebe sind bei dieser Ausführung nicht koaxial. Weitere Maße siehe vorherige Seite.

* Motor and gear unit are not co-axial with this design. Further dimensions see previous page.

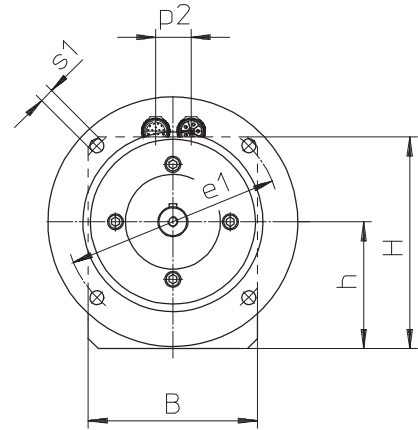
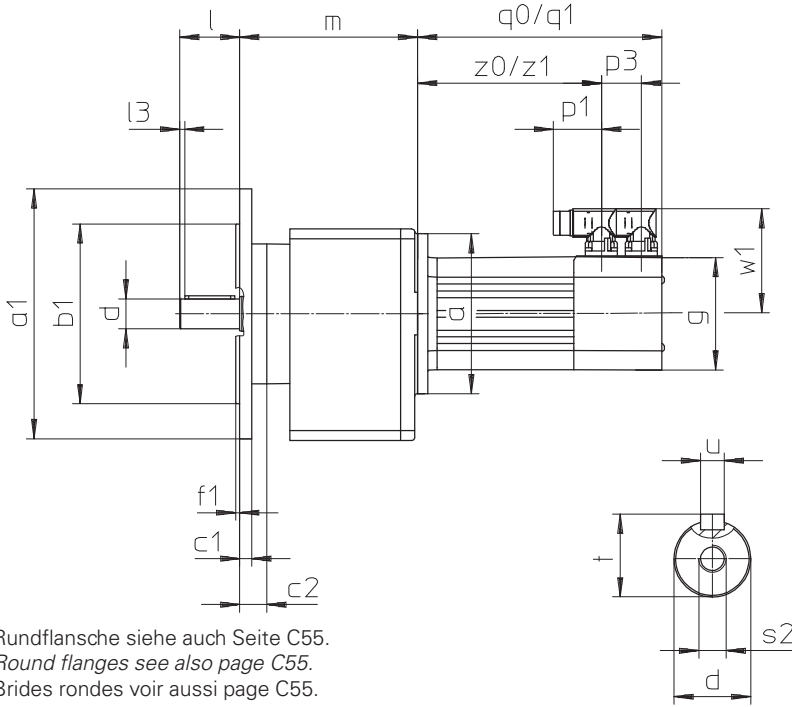
* Dans cette exécution, les moteur et les réducteurs ne sont pas coaxiaux. Autres dimensions voir la page précédent.

Stirnradgetriebemotoren **C** Rundflansch
Helical Geared Motors C Round flange
 Motoréducteurs coaxiaux **C** Bride ronde



C0..F...E_ - C5..F...E_

q0, z0 = ohne Bremse / **q1, z1** = mit Bremse
q0, z0 = without brake / **q1, z1** = with brake
q0, z0 = sans frein / **q1, z1** = avec frein



Rundflansche siehe auch Seite C55.
 Round flanges see also page C55.
 Brides rondes voir aussi page C55.

Abtriebswelle auch ohne Passfeder lieferbar.
 Bitte beachten Sie die Hinweise auf Seite A12!

Output shaft can also be delivered without key.
 Please also refer to the notes on page A12!

Arbre de sortie disponible aussi sans clavette.
 Regardez les remarques à la page A12!

Typ	øa1	øb1	B	c1	c2	ød	øe1	f1	h	H	H1	l	l3	øS1	s2	t	u
C0	160	110j6	97	10	18	20k6	130	3,0	79,0	141,0	-	40	3	9	M6	22,5	A6x6x32
C1	200	130j6	130	12	21	25k6	165	3,5	100,0	175,0	-	50	5	11	M10	28,0	A8x7x40
C2	200	130j6	142	12	27	30k6	165	3,5	112,0	192,0	-	60	5	11	M10	33,0	A8x7x50
C3	250	180j6	154	12	27	30k6	215	4,0	127,0	212,0	-	60	5	14	M10	33,0	A8x7x50
C4	250	180j6	178	14	28	40k6	215	4,0	142,5	242,5	-	80	5	14	M16	43,0	A12x8x70
C5	300	230j6	195	16	29	40k6	265	4,0	166,0	286,0	-	80	5	14	M16	43,0	A12x8x70
C6	300	230j6	225	17	36	50k6	265	4,0	195,0	310,0	362	100	5	14	M16	53,5	A14x9x90
C7	350	250h6	265	18	44	60m6	300	5,0	231,0	371,0	432	120	5	18	M20	64,0	A18x11x100
C8	400	300h6	310	20	45	70m6	350	5,0	285,0	445,0	506	140	5	18	M20	74,5	A20x12x125
C9	450	350h6	365	23	50	90m6	400	5,0	334,0	524,0	594	170	5	18	M24	95,0	A25x14x140

Maße **a, m** siehe nächste Seite.

Dimensions **a, m** see next page.

Dimensions **a, m** voir la page suivant.

Typ	□g	p1	p2	p3	q0	q1	w1	z0	z1
ED213	55	42	6	52,0	166,0	175,0	70,0	83,0	83,0
ED302	72	42	14	44,0	158,0	170,0	78,0	98,0	98,0
ED303	72	42	14	44,0	176,0	188,0	78,0	116,0	116,0
ED401	98	42	31	35,0	155,0	201,0	91,0	102,0	148,0
ED402	98	42	31	35,0	190,0	236,0	91,0	137,0	183,0
ED403	98	42	31	35,0	225,0	271,0	91,0	172,0	218,0
ED503	115	42	32	35,0	227,0	278,0	100,0	170,0	221,0
ED505	115	42	32	35,0	297,0	348,0	100,0	240,0	291,0
ED704	145	42	40	35,0	285,5	349,0	115,0	228,5	292,5
ED706	145	42	40	35,0	355,5	419,0	115,0	298,5	362,5
ED706*	145	71	40	29,5	355,5	419,0	137,0	298,5	362,5
ED806	190	71	56	57,0	393,5	462,5	157,5	317,5	317,5
ED806*	190	71	55	57,0	393,5	462,5	164,5	317,5	317,5
ED808	190	71	56	57,0	463,5	532,5	157,5	387,5	387,5
ED808*	190	71	55	57,0	463,5	532,5	164,5	387,5	387,5
EK501	115	42	32	35,0	157,0	185,0	100,0	100,0	128,0
EK502	115	42	32	35,0	192,0	220,0	100,0	135,0	163,0
EK702	145	42	40	35,0	215,5	241,5	115,0	158,5	184,5
EK703	145	42	40	35,0	250,5	276,5	115,0	193,5	219,5
EK803	190	42	56	44,0	278,5	311,5	136,5	215,5	215,5

ED2/ED3 nur mit Leistungsstecker möglich.
 ED4 - ED8 und EK5 - EK8 mit Leistungsstecker
 oder Klemmenkasten.

ED2/ED3 only possible with power connector.
 ED4 - ED8 and EK5 - EK8 with power connector
 or terminal box.

ED2/ED3 seulement possible avec connecteur
 multibroches. ED4 - ED8 et EK5 - EK8 possible
 avec connecteur multibroches où boîte à
 bornes.

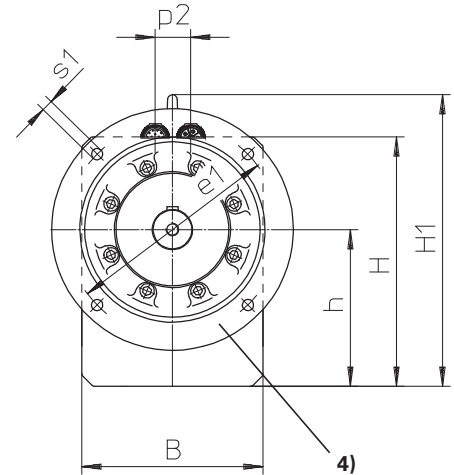
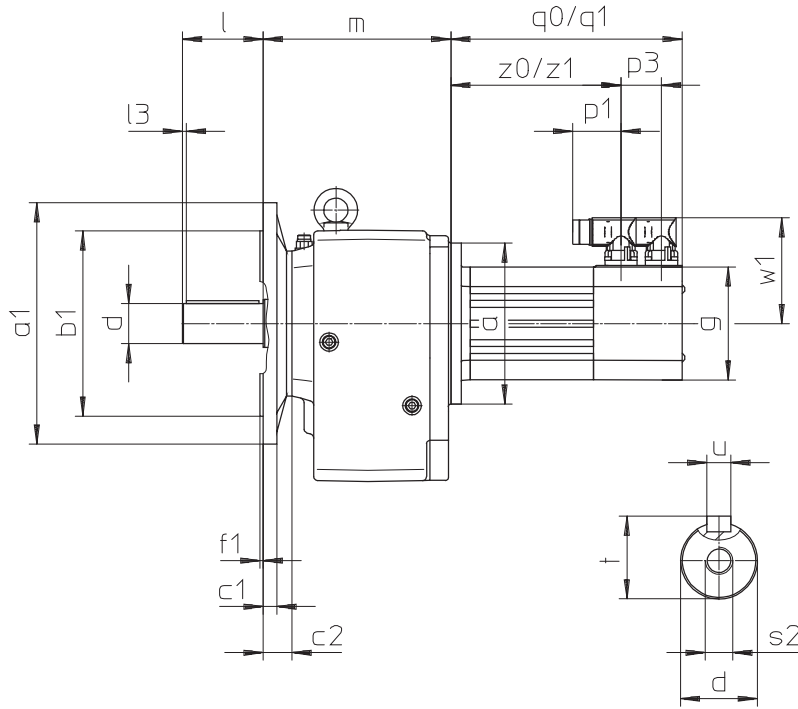
* ED706, ED806 Ke = 100 / ED808 Ke = 110

Stirnradgetriebemotoren **C** Rundflansch
Helical Geared Motors C Round flange
 Motoréducteurs coaxiaux **C** Bride ronde



C6..F...E_ - C9..F...E_

q0, z0 = ohne Bremse / **q1, z1** = mit Bremse
***q0, z0** = without brake / **q1, z1** = with brake*
q0, z0 = sans frein / **q1, z1** = avec frein



Rundflansche siehe auch Seite C55.
Round flanges see also page C55.
 Brides rondes voir aussi page C55.

Bitte beachten Sie die Hinweise auf Seite A12!

Please refer to the notes on page A12!

Regardez les remarques à la page A12!

4) C9: 8 Bohrungen um 22,5° versetzt.

4) C9: 8 holes are turned by 22.5 degrees.

4) C9: 8 forages transposés de 22,5°.

Typ	ED2		ED3		ED4		ED5/EK5		ED7/EK7		ED8/EK8	
	a	m	a	m	a	m	a	m	a	m	a	m
C002	□55	108,0	□72	114,0	∅140	114,0	∅160	118,0	-	-	-	-
C102	-	-	□72	137,0	∅140	137,0	∅160	141,0	∅200	143,0	-	-
C103	-	-	∅140	174,0	-	-	-	-	-	-	-	-
C202	-	-	∅140	155,0	∅140	155,0	∅160	159,0	∅200	161,0	-	-
C203	-	-	∅140	192,0	-	-	-	-	-	-	-	-
C302	-	-	-	-	-	-	∅160	178,0	∅200	180,0	∅250	183,0
C303	-	-	∅140	211,0	∅140	211,0	-	-	-	-	-	-
C402	-	-	-	-	-	-	∅160	205,5	∅200	207,5	∅250	210,5
C403	-	-	-	-	-	-	∅160	248,5	-	-	-	-
C502	-	-	-	-	-	-	∅160	227,0	∅200	229,0	∅250	232,0
C503	-	-	-	-	-	-	∅160	270,0	-	-	-	-
C612	-	-	-	-	-	-	-	-	∅200	233,0*	∅250	236,0*
C613	-	-	-	-	-	-	∅160	275,0*	∅200	295,0*	-	-
C712	-	-	-	-	-	-	-	-	∅200	266,0	∅250	268,0
C713	-	-	-	-	-	-	-	-	∅200	327,0	∅250	339,0*
C812	-	-	-	-	-	-	-	-	-	-	∅250	315,0
C813	-	-	-	-	-	-	-	-	∅200	374,0	∅250	386,0
C913	-	-	-	-	-	-	-	-	-	-	∅250	423,0

* Motor und Getriebe sind bei dieser Ausführung nicht koaxial. Weitere Maße siehe vorherige Seite.

* Motor and gear unit are not co-axial with this design. Further dimensions see previous page.

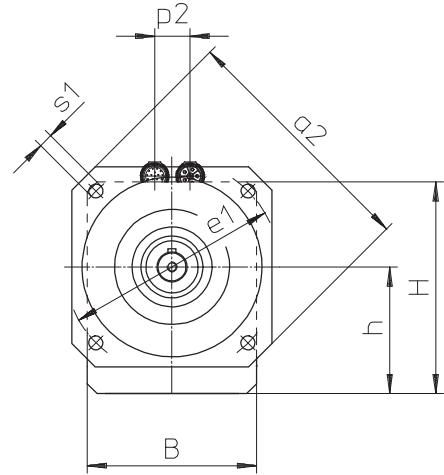
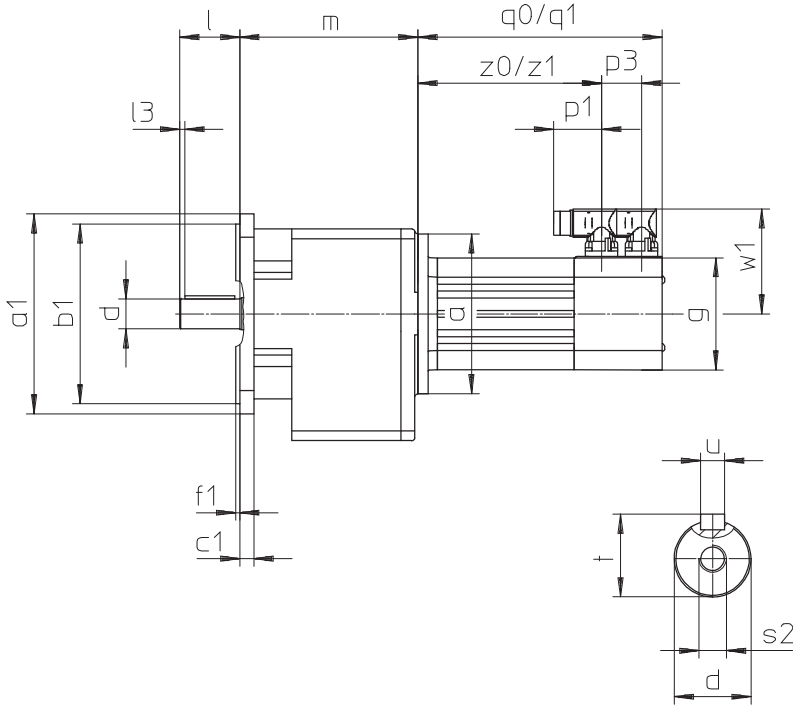
* Dans cette exécution, les moteur et les réducteurs ne sont pas coaxiaux. Autres dimensions voir la page précédent.

Stirnradgetriebemotoren **C** Quadratflansch
Helical Geared Motors C Square flange
 Motoréducteurs coaxiaux **C** Bride carré



C0..Q....E_ - C4..Q....E_

q0, z0 = ohne Bremse / **q1, z1** = mit Bremse
q0, z0 = without brake / **q1, z1** = with brake
q0, z0 = sans frein / **q1, z1** = avec frein



Abtriebswelle auch ohne Passfeder lieferbar.
 Bitte beachten Sie die Hinweise auf Seite A12!

Output shaft can also be delivered without key.
 Please also refer to the notes on page A12!

Arbre de sortie disponible aussi sans clavette.
 Regardez les remarques à la page A12!

Typ	□a1	□a2	∅b1	B	c1	∅d	∅e1	f1	h	H	l	l3	∅s1	s2	t	u
C0	124	160	110j6	97	9	20k6	130	3,0	79,0	141,0	40	3	9	M6	22,5	A6x6x32
C1	145	192	130j6	130	11	25k6	165	3,5	100,0	175,0	50	5	11	M10	28,0	A8x7x40
C2	145	192	130j6	142	11	30k6	165	3,5	112,0	192,0	60	5	11	M10	33,0	A8x7x50
C3	200	250	180j6	154	14	30k6	215	4,0	127,0	212,0	60	5	14	M10	33,0	A8x7x50
C4	200	250	180j6	178	14	40k6	215	4,0	142,5	242,5	80	5	14	M16	43,0	A12x8x70

Maße **a, m** siehe nächste Seite.

Dimensions **a, m** see next page.

Dimensions **a, m** voir la page suivant.

Typ	□g	p1	p2	p3	q0	q1	w1	z0	z1
ED213	55	42	6	52,0	166,0	175,0	70,0	83,0	83,0
ED302	72	42	14	44,0	158,0	170,0	78,0	98,0	98,0
ED303	72	42	14	44,0	176,0	188,0	78,0	116,0	116,0
ED401	98	42	31	35,0	155,0	201,0	91,0	102,0	148,0
ED402	98	42	31	35,0	190,0	236,0	91,0	137,0	183,0
ED403	98	42	31	35,0	225,0	271,0	91,0	172,0	218,0
ED503	115	42	32	35,0	227,0	278,0	100,0	170,0	221,0
ED505	115	42	32	35,0	297,0	348,0	100,0	240,0	291,0
ED704	145	42	40	35,0	285,5	349,0	115,0	228,5	292,5
ED706	145	42	40	35,0	355,5	419,0	115,0	298,5	362,5
ED706*	145	71	40	29,5	355,5	419,0	137,0	298,5	362,5
ED806	190	71	56	57,0	393,5	462,5	157,5	317,5	317,5
ED806*	190	71	55	57,0	393,5	462,5	164,5	317,5	317,5
ED808	190	71	56	57,0	463,5	532,5	157,5	387,5	387,5
ED808*	190	71	55	57,0	463,5	532,5	164,5	387,5	387,5
EK501	115	42	32	35,0	157,0	185,0	100,0	100,0	128,0
EK502	115	42	32	35,0	192,0	220,0	100,0	135,0	163,0
EK702	145	42	40	35,0	215,5	241,5	115,0	158,5	184,5
EK703	145	42	40	35,0	250,5	276,5	115,0	193,5	219,5
EK803	190	42	56	44,0	278,5	311,5	136,5	215,5	215,5

ED2/ED3 nur mit Leistungsstecker möglich.
 ED4 - ED8 und EK5 - EK8 mit Leistungsstecker
 oder Klemmenkasten.

ED2/ED3 only possible with power connector.
 ED4 - ED8 and EK5 - EK8 with power connector
 or terminal box.

ED2/ED3 seulement possible avec connecteur
 multibroches. ED4 - ED8 et EK5 - EK8 possible
 avec connecteur multibroches où boîte à
 bornes.

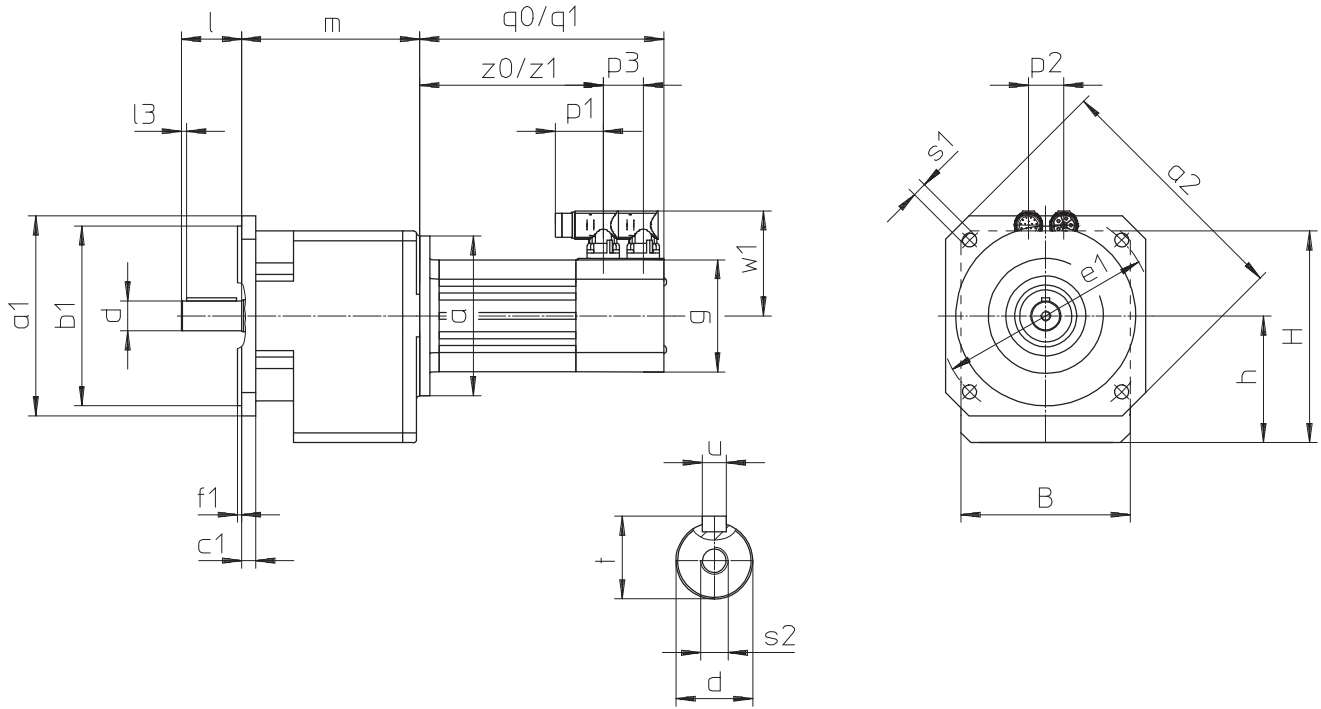
* **ED706, ED806 Ke = 100 / ED808 Ke = 110**

Stirnradgetriebemotoren **C** Quadratflansch
Helical Geared Motors C Square flange
 Motoréducteurs coaxiaux **C** Bride carré



C0..Q....E_ - C4..Q....E_

q0, z0 = ohne Bremse / q1, z1 = mit Bremse
 q0, z0 = without brake / q1, z1 = with brake
 q0, z0 = sans frein / q1, z1 = avec frein



Bitte beachten Sie die Hinweise auf Seite A12!

Please refer to the notes on page A12!

Regardez les remarques à la page A12!

Typ	ED2		ED3		ED4		ED5/EK5		ED7/EK7		ED8/EK8	
	a	m	a	m	a	m	a	m	a	m	a	m
C002	□55	108,0	□72	114,0	∅140	114,0	∅160	118,0	-	-	-	-
C102	-	-	□72	137,0	∅140	137,0	∅160	141,0	∅200	143,0	-	-
C103	-	-	∅140	174,0	-	-	-	-	-	-	-	-
C202	-	-	∅140	155,0	∅140	155,0	∅160	159,0	∅200	161,0	-	-
C203	-	-	∅140	192,0	-	-	-	-	-	-	-	-
C302	-	-	-	-	-	-	∅160	178,0	∅200	180,0	∅250	183,0
C303	-	-	∅140	211,0	∅140	211,0	-	-	-	-	-	-
C402	-	-	-	-	-	-	∅160	205,5	∅200	207,5	∅250	210,5
C403	-	-	-	-	-	-	∅160	248,5	-	-	-	-

* Motor und Getriebe sind bei dieser Ausführung nicht koaxial. Weitere Maße siehe vorherige Seite.

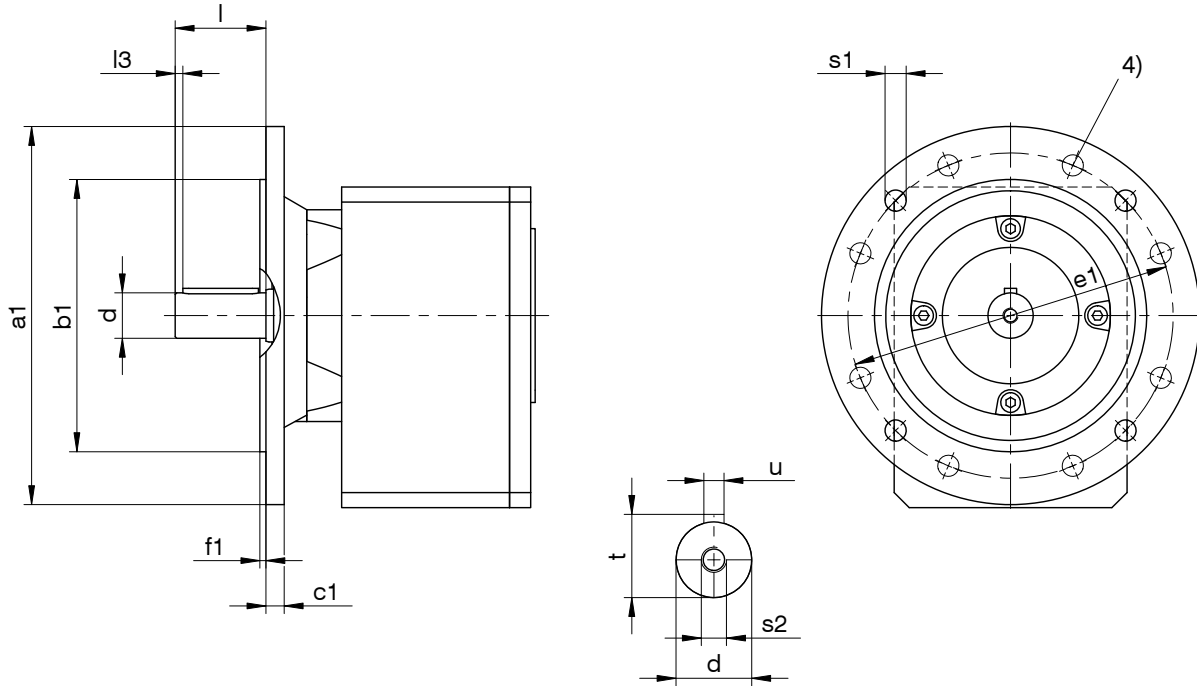
* Motor and gear unit are not co-axial with this design. Further dimensions see previous page.

* Dans cette exécution, les moteur et les réducteurs ne sont pas coaxiaux. Autres dimensions voir la page précédent.

Stirradgetriebe **C** mit Rundflansch
Helical Gear Units C with round flange
 Réducteurs coaxiaux **C** avec bride ronde



C0.. - C9..



Bitte beachten Sie die Hinweise auf Seite A12!

Please refer to the notes on page A12!

Regardez les remarques à la page A12!

Typ	øa1	øb1	c1	ød	øe1	f1	l	l3	øs1	s2	t	u
C0	120	80j6	10	20k6	100	3,0	40	3	7	M6	22,5	A6x6x32
C0	140	95j6	10	20k6	115	3,0	40	3	9	M6	22,5	A6x6x32
C0	160	110j6	10	20k6	130	3,0	40	3	9	M6	22,5	A6x6x32
C1	140	95j6	8	25k6	115	3,5	50	5	9	M10	28,0	A8x7x40
C1	160	110j6	10	25k6	130	3,5	50	5	9	M10	28,0	A8x7x40
C1	200	130j6	12	25k6	165	3,5	50	5	11	M10	28,0	A8x7x40
C2	160	110j6	10	30k6	130	3,5	60	5	9	M10	33,0	A8x7x50
C2	200	130j6	12	30k6	165	3,5	60	5	11	M10	33,0	A8x7x50
C2	250	180j6	12	30k6	215	4,0	60	5	14	M10	33,0	A8x7x50
C3	160	110j6	10	30k6	130	3,5	60	5	9	M10	33,0	A8x7x50
C3	200	130j6	12	30k6	165	3,5	60	5	11	M10	33,0	A8x7x50
C3	250	180j6	12	30k6	215	4,0	60	5	14	M10	33,0	A8x7x50
C4	200	130j6	14	40k6	165	3,5	80	5	11	M16	43,0	A12x8x70
C4	250	180j6	14	40k6	215	4,0	80	5	14	M16	43,0	A12x8x70
C4	300	230j6	14	40k6	265	4,0	80	5	14	M16	43,0	A12x8x70
C5	250	180j6	14	40k6	215	4,0	80	5	14	M16	43,0	A12x8x70
C5	300	230j6	16	40k6	265	4,0	80	5	14	M16	43,0	A12x8x70
C6	300	230j6	17	50k6	265	4,0	100	5	14	M16	53,5	A14x9x90
C7	350	250h6	18	60m6	300	5,0	120	5	18	M20	64,0	A18x11x100
C8	350	250h6	18	70m6	300	5,0	140	5	18	M20	74,5	A20x12x125
C8	400	300h6	20	70m6	350	5,0	140	5	18	M20	74,5	A20x12x125
C8⁴⁾	450	350h6	20	70m6	400	5,0	140	5	18	M20	74,5	A20x12x125
C9⁴⁾	450	350h6	23	90m6	400	5,0	170	5	18	M24	95,0	A25x14x140

Weitere Getriebeabmaße sind aus den Standard-Maßbildzeichnungen zu entnehmen. Maßänderungen durch technische Weiterentwicklungen vorbehalten.

4) 8 Bohrungen um 22,5° versetzt.

Refer to the standard dimension drawings for further gear unit dimensions. Subject to dimensional changes in the interests of technical development.

4) 8 holes are turned by 22.5 degrees.

Les autres cotes de réducteurs sont à prendre dans les plans d'encombrements standard. Sous réserve de modification des cotes en raison de perfectionnements techniques.

4) 8 forages transposés de 22,5°.