

SMS Planetengetriebemotoren P

SMS P Planetary Geared Motors

Motoréducteurs planétaires SMS P



Schrägverzahnte Präzisions- Planetengetriebemotoren

- Beschleunigungsmoment:
11 – 3000 Nm
- niedriges Drehspiel:
3 – 8 arcmin
- hohe Verdrehsteifigkeit
- einheitliche Ölmenge,
einsetzbar in allen Einbaulagen
- Dichtring aus FKM am Eintrieb,
Dauerbetrieb ohne Kühlung
- symmetrische reibungsoptimierte
Abtriebslagerung (optional in ver-
stärkter Ausführung)
- überlegene Verzahnungs-
technologie
- geringe Massenträgheits-
momente
- extrem laufruhig
- Wirkungsgrad:
1-stufig $\geq 97\%$
2-stufig $\geq 95\%$

Helical geared Precision Planetary Gear Units

- Acceleration torque:
11 – 3000 Nm
- Low backlash:
3 – 8 arcmin
- high torsional stiffness
- consistent oil quantity, suitable
for every mounting position
- FKM seal at input,
continuous operation
without cooling
- symmetrically friction-optimized
output bearings (as option in en-
forced bearing version)
- advanced gear technology
- low mass moments of inertia
- quiet running
- efficiency:
1 stage $\geq 97\%$
2 stage $\geq 95\%$

Motoréducteurs planétaires à denture hélicoïdale

- Couple d'accélération:
11 – 3000 Nm
- Jeu basse:
3 – 8 arcmin
- Résistance élevée à la torsion
- Quantité de huile unitaire, utilisable
en toute les positions de montage
- Bague d'étanchéité FKM,
service prolongé sans
refroidissement
- Paliers de sortie symétriques à
frottement optimisé (version haute
résistance en option)
- Haute technologie de denture
- Faibles moments d'inertie de masse
- Marche extrêmement
silencieuse
- Rendement:
1-train $\geq 97\%$
2-trains $\geq 95\%$

SMS P



SMS

Planetengetriebe-
motoren **P**

SMS P

*Planetary Geared
Motors*

Motoréducteurs
planétaires **SMS P**



P

Inhaltsübersicht P

Typenbezeichnung
Wellenausführung
Leistungsübersichten:
SMS Planetengetriebemotoren P
Maßbilder:
SMS Planetengetriebemotoren P

Contents P

P2 *Type designation*
P3 *Shaft design*
Performance tables:
P5 *SMS P Planetary Geared Motors*
Dimensioned drawings:
P19 *SMS P Planetary Geared Motors*

Sommaire P

P2 Désignation des types
P3 Exécution de l'arbre
Tableaux des puissances:
P5 Motoréd. planétaires SMS P
Croquis cotés:
P19 Motoréducteurs planétaires SMS P

P2
P3
P5
P19



P 4 2 1 S G R 0100 ED401U

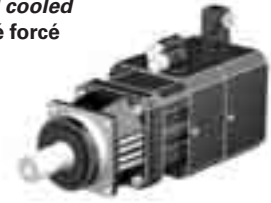


P421_0100 ED401U



P722_0700 EK502B

**fremdbelüftet
forced cooled
ventilé forcé**



- 1 Getriebetyp
- 2 Getriebegröße
- 3 Generationsziffer
- 4 Stufenzahl
1 - 1-stufig
2 - 2-stufig
- 5 Gehäuseausführung
S - Standardausführung
- 6 Wellenausführung
G - glatte Welle
P - Welle mit Passfeder
- 7 Lagerausführung
R - Normallagerung
D - verstärkte Lagerung (axial)
Z - verstärkte Lagerung (radial)
- 8 Übersetzungskennzahl $i \times 10$
- 9 Motortyp
ED - Dynamik-Baureihe
EK - Kompakt-Baureihe
Detaillierte Motor-Typisierung auf Seite M7.

- 1 Gear unit type
- 2 Gear unit size
- 3 Generation number
- 4 Stages
1 - 1 stage
2 - 2 stage
- 5 Housing design
S - Standard design
- 6 Shaft design
G - plain shaft
P - shaft with key
- 7 Bearing design
R - Normal bearings
D - reinforced bearings (axial)
Z - reinforced bearings (radial)
- 8 Transmission ratio $i \times 10$
- 9 Motor type
ED - Dynamic series
EK - Compact series
Detailed motor type designation on page M7.

- 1 Type de réducteur
- 2 Taille du réducteur
- 3 No. de génération
- 4 Nombre de vitesses
1 - 1-train
2 - 2-trains
- 5 Type de boîte
S - Exécution standard
- 6 Type d'arbre
G - arbre lisse
P - arbre avec clavette
- 7 Type de palier
R - palier normal
D - palier renforcé (axial)
Z - palier renforcé (radial)
- 8 Rapport de transmission 1×10
- 9 Type de moteur
ED - Gamme dynamique
EK - Gamme compact
Désignation des types des moteurs détaillé à la page M7.

Bestellangaben entsprechend obiger Typisierung.

Weitere Bestellangaben:

- Angabe, ob Radialwellendichtringe am Antrieb aus FKM oder NBR.
Empfehlung: FKM für Einschaltdauer > 60%
- Reversierbetrieb der Abtriebswelle ± 20 bis ± 90 Grad (bei horizontalem Einbau) ?

Steckverbinder bzw. **Klemmenkasten** sind standardmäßig in 270°-Position, bezogen auf Öleinfüll-/Ölablassschraube des Planetengetriebes. Kabeleinführung Klemmenkasten standardmäßig Seite L. Leistungs- und Steuersteckverbinder drehbar in alle Positionen. Weicht die gewünschte Lage von der 270°-Position ab, ist sie entsprechend obigen Beispielen anzugeben.

ACHTUNG! Für die Gewährleistung der katalogmäßigen Drehmomente ist es notwendig, dass die maschinenseitige Befestigung mit Schrauben der Qualität 10.9 erfolgt.

Ordering data according to the type designation above.

Further ordering details:

- Indication as to whether the radial shaft seals on the output are made from FKM or NBR. Recommendation: FKM for an operating time > 60%.
- reversing operation of the output shaft ± 20 to ± 90 degrees (horizontal mounting) ?

It is standard to fit **the pin-and-socket connector** resp. **the terminal box** in the 270° position, referring to the oil filler / oil drain plug of the planetary gear unit. Standard cable entry terminal box side L. Power and control connectors are both rotatable in any position. Should it be desired other than in the 270° position, this should be specified as in the above examples.

WARNING! In order to ensure that the specified torques are attained it is essential to attach the gear units at the machine with screws of grade 10.9.

Pour toute commande, indiquer les spécifications de la dénomination du moteur concernée.

Autres références de commande:

- indiquer si les joints tournants sur la sortie sont en FKM ou en NBR
Recommandation: FKM pour une durée de mise en circuit > 60%.
- fonctionnement réversible de l'arbre de sortie ± 20 à ± 90 degrés (montage horizontal) ?

La connexion enfichable respectivement **la boîte à bornes** sont standard en position 270°, par rapport à la vis de remplissage/vidange d'huile du réducteur planétaire. Sortie de câble boîte à bornes standard côte L. Les fiches de connexion de puissance et de commande sont orientables dans toutes les directions. Si on désire une autre position, il faudra l'indiquer selon les exemples susmentionnés.

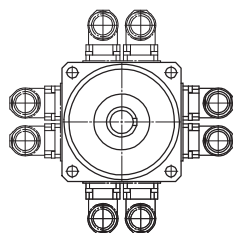
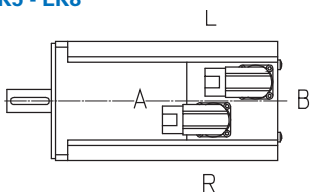
ATTENTION ! pour que soient garantis les couples spécifiés en catalogue il faut que la fixation, côté machine, ait lieu avec des vis en qualité 10.9.

Kabeleinführung:

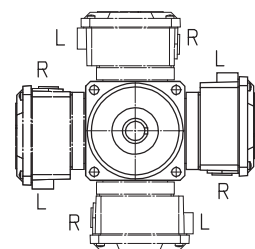
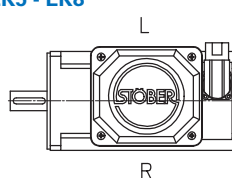
Cable entry:

Sortie de câble:

**ED2 - ED8
EK5 - EK8**



**ED4 - ED8
EK5 - EK8**



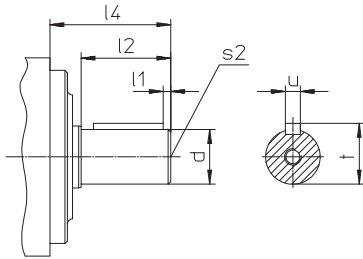
Wellenausführung
Abtriebswelle

Shaft design
Output shaft

Exécution de l'arbre
Arbre de sortie



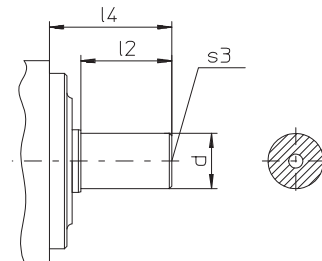
Welle mit Passfeder/shaft with key /
arbre avec clavette



Wellenausführung "P" / Shaft design
"P" / Exécution de l'arbre "P"

Typ	ød	l1	l2	l4	s2 ¹⁾	t	u ²⁾
P2	12k6	2	22	36	M4	13,5	A4x4x18
P3	16k6	2	28	48	M5	18,0	A5x5x22
P4	22k6	3	36	56	M8	24,5	A6x6x28
P5	32k6	3	58	88	M12	35,0	A10x8x50
P7	40k6	4	82	112	M16	43,0	A12x8x70
P8	55k6	6	82	112	M20	59,0	A16x10x70
P9	75k6	7	105	143	M20	79,5	A20x12x90

Welle ohne Passfeder / shaft without
key / arbre lisse



Wellenausführung "G" / Shaft design
"G" / Exécution de l'arbre "G"

Typ	ød	l2	l4	s3 ¹⁾
P2	12k6	22	36	R3,15x6,7
P3	16k6	28	48	R4x8,5
P4	22k6	36	56	R4x8,5
P5	32k6	58	88	R4x8,5
P7	40k6	82	112	M16
P8	55k6	82	112	M20
P9	75k6	105	143	M20

Wuchtgüte Q 2,5, mit halber Passfeder ge-
wuchtet.

Balance quality Q 2.5, balanced with halfkey.

Qualité de l'équilibrage Q 2,5, équilibré par
une demi clavette.

1) Zentrierbohrungen: Für Zentrierbohrungen
gilt bei Wellen ohne Passfeder DIN 332-T1, bei
Wellen mit Passfeder DIN 332-T2, Form DR.

1) Centre holes: Centre holes in shafts without
key correspond to DIN 332 T1, in shafts with key
to DIN 332 T2 shape DR.

1) Trous de centrage: pour des trous de cen-
trage, DIN 332-T1 s'applique pour des arbres
sans clavette parallèle, DIN 332-T2 pour des
arbres avec clavette parallèle, type DR.

2) Passfedern: Für die Breite der Passfeder nach
DIN 6885 gilt die Toleranz h9.

2) Feather keys: The width tolerance of the fe-
ather key to DIN 6885 is h9 according.

2) Clavettes parallèles: la tolérance h9 s'ap-
plique pour la largeur de la clavette parallèle
selon DIN 6885.

Leistungsübersichten:
SMS Planeten-
getriebemotoren **P**

Performance tables:
SMS P Planetary
Geared Motors

Tableaux des puis-
sances: Motoréd.
planétaires **SMS P**



P

Leistungsübersichten: SMS Planeten- getriebemotoren P

Performance tables: SMS P Planetary Geared Motors

Tableaux des puis- sances: Motoréd. planétaires SMS P



Die nachfolgenden Leistungsübersichten mit STÖBER ED- und EK-Motoren sind sowohl zur Antriebsauswahl für Durchlaufbetrieb als auch für Antriebsprojektierung bei Taktbetrieb geeignet.

Hierfür sind die zulässigen maximalen Momente wie auch die Lastkennwerte der Getriebe angegeben.

Für die sichere Auslegung sind die Grenzbedingungen zu beachten (siehe unten und Seite A10 Antriebsprojektierung):

- sofern die Motorbremse als Arbeitsbremse benutzt wird, sind die zulässigen Getriebedrehmomente zu beachten

Nachfolgend Erläuterungen zu den Kennwerten:

n2N [min⁻¹] - Bemessungsdrehzahl des Motors am Abtrieb

M20 [Nm] - Stillstands Drehmoment des Getriebemotors (resultierend aus dem Stillstands Drehmoment M0 des Motors, der Getriebeübersetzung i und den Getriebeverlusten).

Für andere Arbeitspunkte können die Drehmomentwerte aus den Motorkennlinien (Seite M12-M16) mit der Getriebeübersetzung i und dem Drehzahl-/Drehmomentfaktor fm auf den Abtrieb des Getriebemotors umgerechnet werden.

Für mittlere Motordrehzahlen n1m > 0 und Lastkennwerte S ≥ 1 gilt näherungsweise:

$$M2 = M1 \cdot i \cdot fm \text{ [Nm]}$$

$$fm = 0,95 \cdot (a/1000) \cdot ft \cdot (n1/1000min^{-1})^3$$

$$(M2a \leq M2 \cdot S / fb / fL, M2eff \leq M2)$$

a [-] - Parameter zur Berechnung fm

S [-] - Quotient zwischen Getriebe- und Motor-nennmoment ohne Berücksichtigung der thermischen Grenzleistung

n1N [min⁻¹] - Bemessungsdrehzahl des Motors (zulässige Getriebedrehzahlen beachten)

M2B [Nm] - max. zul. Beschleunigungsmoment des Antriebs (Getriebe und/oder Motor) - **Achtung! Abtriebswellen mit Passfeder können nicht das volle Beschleunigungsmoment übertragen (Berechnung gemäß DIN 6892 Passfederberechnung).**

M2NOT [Nm] - max. übertragbares Drehmoment des Getriebes (10³ Lastwechsel)

i [-] - Getriebeübersetzung

ixakt [-] - math. genaue Getriebeübersetzung

n1MAX [min⁻¹] - max. zul. Eintriebsdrehzahl des Getriebes

DB - Dauerbetrieb

ZB - Zyklusbetrieb

(bei 20 °C Umgebungstemperatur)

$$n1m \leq n1MAXDB/ft$$

max. zulässige Getriebe-temperatur ≤ 90°C

Die max. zul. Drehzahlen der Motoren sind abhängig von ihren Spannungsgrenzkurven (siehe Seite M12-M16).

J1 [10⁻⁴ kgm²] - Massenträgheitsmoment des Antriebs bezogen auf den Eintrieb

Δφ2 [arcmin] - Drehspiel an der Abtriebswelle bei blockiertem Eintrieb

C2 [Nm/arcmin] - Getriebe-Drehsteifigkeit (Endsteifigkeit) bezogen auf den Getriebeabtrieb

G [kg] - Gewicht des Antriebs

The following STÖBER ED and EK motor performance tables can be used for continuous duty and intermittent duty drive selection.

The permissible maximum torques and the load characteristics of the gear units are based on these.

The following conditions must be observed for safe drive selection (see down and page A10, Drive Selection):

- if the exhaust brake is used as work brake, the permissible transmission torques are to be considered

Explanation of drive parameters:

n2N [rpm] - rated speed of the motor on the output

M20 [Nm] - Stall torque of the geared motor (resulting from the stall torque M0 of the motor, the gear ratio i and the gear losses).

For other operating points, the torque values can be converted from the motor characteristics (page M12-M16) using the gear ratio i and the speed/torque factor fm to the output of the geared motor.

For average engine speeds n1m > 0 and load characteristics S ≥ 1 the following applies approximately:

$$M2 = M1 \cdot i \cdot fm \text{ [Nm]}$$

$$fm = 0,95 \cdot (a/1000) \cdot ft \cdot (n1/1000rpm)^3$$

$$(M2a \leq M2 \cdot S / fb / fL, M2eff \leq M2)$$

a [-] - parameter for the calculation of fm

S [-] - quotient of gear unit and motor rated torque without taking into account the thermal breakeven performance

n1N [rpm] - rated speed of the motor (observe the perm. gear unit speed)

M2B [Nm] - max. perm. acceleration torque of the gear unit (gear unit and/or motor) - **Attention! Output shafts with key can't transmit the full acceleration torque (calculation acc. to DIN 6892 feather key calculation).**

M2NOT [Nm] - max. torque capacity of the gear unit (10³ load changes)

i [-] - gear unit ratio

ixakt [-] - math. exact gear unit ratio

n1MAX [min⁻¹] - max. perm. input speed of the gear unit

DB - Continuous operation

ZB - Cycle operation

(at 20 °C ambient temperature)

$$n1m \leq n1MAXDB/ft$$

max. permissible gear unit temperature ≤ 90°C

The max. permissible speed of the motor depends on their voltage limit curves (see page M12-M16)

J1 [10⁻⁴ kgm²] - drive inertia reduced to the input

Δφ2 [arcmin] - backlash on the output shaft with blocked input

C2 [Nm/arcmin] - torsional rigidity of the gear unit (final rigidity) reduced to the gear unit output

G [kg] - weight of the drive

Les caractéristiques techniques des moteurs ED et EK STÖBER qui vont suivre se prêtent aussi bien à la sélection d'entraînements destinés à un fonctionnement continu que pour la planification d'entraînements destinés à un fonctionnement cyclique.

À cet effet, sont indiqués les couples maximaux admissibles et les caractéristiques de charge des réducteurs.

Dans l'objectif d'un dimensionnement adéquat des réducteurs, respecter, les valeurs limites (voir en bas et page A10 Projet d'entraînement):

- les couples admis du réducteur sont à prendre en considération dès que le frein moteur est utilisé comme frein de service

Ci-dessous, quelques explications concernant les valeurs caractéristiques:

n2N [min⁻¹] - Vitesse du moteur à la sortie

M20 [Nm] - Couple d'immobilisation du motoréducteur (résultant du couple d'immobilisation M0 du moteur, du rapport de réduction i et des pertes dues à la transmission). Pour d'autres points de travail, il est possible de convertir les couples issus des caractéristiques du moteur (pages M12-M16) avec le rapport de réduction i et le coefficient de vitesse /de couple fm sur la sortie du motoréducteur.

Pour les vitesses moyennes n1m > 0 et caractéristiques de charge S ≥ 1, la formule suivante s'applique approximativement :

$$M2 = M1 \cdot i \cdot fm \text{ [Nm]}$$

$$fm = 0,95 \cdot (a/1000) \cdot ft \cdot (n1/1000min^{-1})^3$$

$$(M2a \leq M2 \cdot S / fb / fL, M2eff \leq M2)$$

a [-] - Paramètre pour le calcul fm

S [-] - Quotient du couple nominal du réducteur et du couple nominal du moteur sans considérer la puissance limite thermique

n1N [min⁻¹] - Vitesse de mesure de moteur (observer les vitesses des réducteur perm.)

M2B [Nm] - couple d'accélération maximal admissible du réducteur (réducteur et/ou moteur) - **Attention! Les arbres de sortie à clavette ne peuvent pas transmettre la totalité du couple d'accélération (calcul selon DIN 6892 calcul de clavette).**

M2NOT [Nm] - couple maximal transmissible du réducteur (à des charges 10³)

i [-] - rapport de réducteur

ixakt [-] - rapport math. exact de réducteur

n1MAX [min⁻¹] - Vitesse d'entrée maxi permis du réducteur

DB - régime continu

ZB - régime cyclique

(température ambiante 20°C)

$$n1m \leq n1MAXDB/ft$$

température admissible max. du réducteur ≤ 90°C

La vitesse d'entrée maxi permis du moteur dépendantes en les courbes limite de tension (voir page M12-M16)

J1 [10⁻⁴ kgm²] - couple d'inertie de masse du réducteur correspondant à l'entrée

Δφ2 [arcmin] - jeu de l'arbre de sortie avec entrée bloquée

C2 [Nm/arcmin] - rigidité en torsion du réducteur (rigidité finale) correspondant à la sortie du réducteur

G [kg] - poids de l'entraînement

Planetengetriebemotoren P

Planetary Geared Motors P

Motoréducteurs planétaires P



Bitte beachten Sie die Hinweise auf Seite P6!

Please take notice of the indications on page P6!

Veuillez s. v. p. prendre en considération les observations à la page P6!

n2N	M20	a	S	Typ	n1N	M2B	M2NOT	i	i _{exakt}	n1MAX DB	n1MAX ZB	J1	Δφ2	C2	G
[min ⁻¹]	[Nm]				[min ⁻¹]	[Nm]	[Nm]			[min ⁻¹]	[min ⁻¹]	[10 ⁻⁴ kgm ²]	[arcmin]	[Nm/ arcmin]	[kg]
P2 (M2BMAX=22 Nm)															
86	16	2,0	1,0	P222_0350 ED212U	3000	22	44	35,00	35/1	4500	8000	0,14	8	1,8	2,8
107	13	2,2	1,3	P222_0280 ED212U	3000	22	44	28,00	28/1	4500	8000	0,14	8	1,8	2,8
120	11	2,3	1,4	P222_0250 ED212U	3000	22	44	25,00	25/1	4500	8000	0,15	8	1,8	2,8
150	9,1	2,6	1,8	P222_0200 ED212U	3000	22	44	20,00	20/1	4500	8000	0,17	8	1,8	2,8
150	14	4,0	1,2	P222_0200 ED213U	3000	22	44	20,00	20/1	4500	8000	0,21	8	1,8	3,0
171	16	2,0	1,0	P222_0350 ED212U	6000	22	44	35,00	35/1	4500	8000	0,14	8	1,8	2,8
188	7,3	2,9	2,2	P222_0160 ED212U	3000	22	44	16,00	16/1	4500	8000	0,17	8	1,8	2,8
188	11	4,4	1,5	P222_0160 ED213U	3000	22	44	16,00	16/1	4500	8000	0,21	8	1,8	3,0
214	13	2,2	1,3	P222_0280 ED212U	6000	22	44	28,00	28/1	4500	8000	0,14	8	1,8	2,8
240	11	2,3	1,4	P222_0250 ED212U	6000	22	44	25,00	25/1	4500	8000	0,15	8	1,8	2,8
300	4,7	0,4	2,6	P221_0100 ED212U	3000	14	36	10,00	10/1	4500	8000	0,13	6	1,6	2,2
300	7,1	0,7	1,7	P221_0100 ED213U	3000	18	36	10,00	10/1	4500	8000	0,17	6	1,6	2,5
300	9,1	2,6	1,8	P222_0200 ED212U	6000	22	44	20,00	20/1	4500	8000	0,17	8	1,8	2,8
300	14	4,0	1,2	P222_0200 ED213U	6000	22	44	20,00	20/1	4500	8000	0,21	8	1,8	3,0
375	3,7	0,5	3,8	P221_0080 ED212U	3000	11	36	8,000	8/1	4500	8000	0,14	6	1,7	2,2
375	5,7	0,7	2,5	P221_0080 ED213U	3000	18	36	8,000	8/1	4500	8000	0,18	6	1,7	2,5
375	7,3	2,9	2,2	P222_0160 ED212U	6000	22	44	16,00	16/1	4500	8000	0,17	8	1,8	2,8
375	11	4,4	1,5	P222_0160 ED213U	6000	22	44	16,00	16/1	4500	8000	0,21	8	1,8	3,0
429	5,0	0,8	3,3	P221_0070 ED213U	3000	18	44	7,000	7/1	4500	8000	0,18	6	1,8	2,5
600	3,5	1,1	4,6	P221_0050 ED213U	3000	13	44	5,000	5/1	4500	8000	0,20	6	1,9	2,5
600	4,7	0,4	2,6	P221_0100 ED212U	6000	14	36	10,00	10/1	4500	8000	0,13	6	1,6	2,2
600	5,3	1,7	3,1	P221_0050 ED302U	3000	19	44	5,000	5/1	4500	8000	0,47	6	1,9	3,1
600	7,1	0,7	1,7	P221_0100 ED213U	6000	18	36	10,00	10/1	4500	8000	0,17	6	1,6	2,5
600	6,8	2,2	2,4	P221_0050 ED303U	3000	22	44	5,000	5/1	4500	8000	0,63	6	1,9	3,6
750	3,7	0,5	3,8	P221_0080 ED212U	6000	11	36	8,000	8/1	4500	8000	0,14	6	1,7	2,2
750	4,2	2,2	3,9	P221_0040 ED302U	3000	15	44	4,000	4/1	4500	8000	0,49	6	1,9	3,1
750	5,7	0,7	2,5	P221_0080 ED213U	6000	18	36	8,000	8/1	4500	8000	0,18	6	1,7	2,5
750	5,5	2,9	3,0	P221_0040 ED303U	3000	21	44	4,000	4/1	4500	8000	0,65	6	1,9	3,6
857	5,0	0,8	3,3	P221_0070 ED213U	6000	18	44	7,000	7/1	4500	8000	0,18	6	1,8	2,5
1200	3,5	1,1	4,6	P221_0050 ED213U	6000	13	44	5,000	5/1	4500	8000	0,20	6	1,9	2,5
1200	5,3	1,7	3,1	P221_0050 ED302U	6000	19	44	5,000	5/1	4500	8000	0,47	6	1,9	3,1
1200	6,8	2,2	2,4	P221_0050 ED303U	6000	22	44	5,000	5/1	4500	8000	0,63	6	1,9	3,6
1500	4,2	2,2	3,9	P221_0040 ED302U	6000	15	44	4,000	4/1	4500	8000	0,49	6	1,9	3,1
1500	5,5	2,9	3,0	P221_0040 ED303U	6000	21	44	4,000	4/1	4500	8000	0,65	6	1,9	3,6
P3 (M2BMAX=65 Nm)															
38	36	0,6	1,1	P322_0800 ED212U	3000	50	100	80,00	80/1	4500	8000	0,13	5	4,1	3,5
43	32	0,6	1,4	P322_0700 ED212U	3000	60	130	70,00	70/1	4500	8000	0,13	5	4,2	3,5
54	26	0,7	1,6	P322_0560 ED212U	3000	50	100	56,00	56/1	4500	8000	0,14	5	4,1	3,5
60	23	0,7	2,0	P322_0500 ED212U	3000	65	130	50,00	50/1	4500	8000	0,13	5	4,5	3,5
60	35	1,0	1,3	P322_0500 ED213U	3000	65	130	50,00	50/1	4500	8000	0,17	5	4,5	3,8
75	18	0,8	2,5	P322_0400 ED212U	3000	56	130	40,00	40/1	4500	8000	0,13	5	4,4	3,5
75	28	1,1	1,7	P322_0400 ED213U	3000	65	130	40,00	40/1	4500	8000	0,17	5	4,4	3,8
75	36	0,6	1,1	P322_0800 ED212U	6000	50	100	80,00	80/1	4500	8000	0,13	5	4,1	3,5
86	16	0,8	2,9	P322_0350 ED212U	3000	49	130	35,00	35/1	4500	8000	0,14	5	4,6	3,5
86	24	1,2	1,9	P322_0350 ED213U	3000	65	130	35,00	35/1	4500	8000	0,18	5	4,6	3,8
86	32	0,6	1,4	P322_0700 ED212U	6000	60	130	70,00	70/1	4500	8000	0,13	5	4,2	3,5
94	15	0,9	2,8	P322_0320 ED212U	3000	45	100	32,00	32/1	4500	8000	0,17	5	4,1	3,5
94	22	1,4	1,9	P322_0320 ED213U	3000	50	100	32,00	32/1	4500	8000	0,21	5	4,1	3,8
94	33	2,1	1,2	P322_0320 ED302U	3000	50	100	32,00	32/1	4500	8000	0,49	5	4,1	4,4
107	13	0,9	3,6	P322_0280 ED212U	3000	39	130	28,00	28/1	4500	8000	0,14	5	4,5	3,5
107	19	1,4	2,4	P322_0280 ED213U	3000	65	130	28,00	28/1	4500	8000	0,18	5	4,5	3,8
107	26	0,7	1,6	P322_0560 ED212U	6000	50	100	56,00	56/1	4500	8000	0,14	5	4,1	3,5
120	11	1,0	4,0	P322_0250 ED212U	3000	35	130	25,00	25/1	4500	8000	0,15	5	4,6	3,5
120	17	1,4	2,7	P322_0250 ED213U	3000	64	130	25,00	25/1	4500	8000	0,19	5	4,6	3,8
120	23	0,7	2,0	P322_0500 ED212U	6000	65	130	50,00	50/1	4500	8000	0,13	5	4,5	3,5
120	26	2,1	1,8	P322_0250 ED302U	3000	65	130	25,00	25/1	4500	8000	0,47	5	4,6	4,4
120	35	1,0	1,3	P322_0500 ED213U	6000	65	130	50,00	50/1	4500	8000	0,17	5	4,5	3,8
120	33	2,8	1,4	P322_0250 ED303U	3000	65	130	25,00	25/1	4500	8000	0,63	5	4,6	4,9
150	14	1,6	3,3	P322_0200 ED213U	3000	51	130	20,00	20/1	4500	8000	0,21	5	4,6	3,8

Planetengetriebemotoren P

Planetary Geared Motors P

Motoréducteurs planétaires P



Bitte beachten Sie die Hinweise auf Seite P6!

Please take notice of the indications on page P6!

Veuillez s. v. p. prendre en considération les observations à la page P6!

n2N	M20	a	S	Typ	n1N	M2B	M2NOT	i	ixakt	n1MAX DB	n1MAX ZB	J1	Δφ2	C2	G
[min-1]	[Nm]				[min-1]	[Nm]	[Nm]			[min-1]	[min-1]	[10 ⁻⁴ kgm ²]	[arcmin]	[Nm/ arcmin]	[kg]
P3 (M2BMAX=65 Nm)															
150	18	0,8	2,5	P322_0400 ED212U	6000	56	130	40,00	40/1	4500	8000	0,13	5	4,4	3,5
150	21	2,4	2,2	P322_0200 ED302U	3000	65	130	20,00	20/1	4500	8000	0,49	5	4,6	4,4
150	28	1,1	1,7	P322_0400 ED213U	6000	65	130	40,00	40/1	4500	8000	0,17	5	4,4	3,8
150	27	3,2	1,7	P322_0200 ED303U	3000	65	130	20,00	20/1	4500	8000	0,65	5	4,6	4,9
171	16	0,8	2,9	P322_0350 ED212U	6000	49	130	35,00	35/1	4500	8000	0,14	5	4,6	3,5
171	24	1,2	1,9	P322_0350 ED213U	6000	65	130	35,00	35/1	4500	8000	0,18	5	4,6	3,8
188	11	1,8	4,2	P322_0160 ED213U	3000	41	130	16,00	16/1	4500	8000	0,22	5	4,5	3,8
188	15	0,9	2,8	P322_0320 ED212U	6000	45	100	32,00	32/1	4500	8000	0,17	5	4,1	3,5
188	17	2,7	2,8	P322_0160 ED302U	3000	60	130	16,00	16/1	4500	8000	0,49	5	4,5	4,4
188	22	1,4	1,9	P322_0320 ED213U	6000	50	100	32,00	32/1	4500	8000	0,21	5	4,1	3,8
188	21	3,5	2,1	P322_0160 ED303U	3000	65	130	16,00	16/1	4500	8000	0,65	5	4,5	4,9
188	33	2,1	1,2	P322_0320 ED302U	6000	50	100	32,00	32/1	4500	8000	0,49	5	4,1	4,4
214	13	0,9	3,6	P322_0280 ED212U	6000	39	130	28,00	28/1	4500	8000	0,14	5	4,5	3,5
214	19	1,4	2,4	P322_0280 ED213U	6000	65	130	28,00	28/1	4500	8000	0,18	5	4,5	3,8
240	11	1,0	4,0	P322_0250 ED212U	6000	35	130	25,00	25/1	4500	8000	0,15	5	4,6	3,5
240	17	1,4	2,7	P322_0250 ED213U	6000	64	130	25,00	25/1	4500	8000	0,19	5	4,6	3,8
240	26	2,1	1,8	P322_0250 ED302U	6000	65	130	25,00	25/1	4500	8000	0,47	5	4,6	4,4
240	33	2,8	1,4	P322_0250 ED303U	6000	65	130	25,00	25/1	4500	8000	0,63	5	4,6	4,9
250	8,3	3,1	3,7	P322_0120 ED213U	3000	31	120	12,00	12/1	4000	8000	0,22	5	4,3	3,8
250	12	4,7	2,5	P322_0120 ED302U	3000	45	120	12,00	12/1	4000	8000	0,50	5	4,3	4,4
250	16	6,1	1,9	P322_0120 ED303U	3000	50	120	12,00	12/1	4000	8000	0,66	5	4,3	4,9
300	11	0,5	2,9	P321_0100 ED302U	3000	38	100	10,00	10/1	4500	8000	0,46	4	4,0	3,7
300	14	1,6	3,3	P322_0200 ED213U	6000	51	130	20,00	20/1	4500	8000	0,21	5	4,6	3,8
300	14	0,7	2,2	P321_0100 ED303U	3000	50	100	10,00	10/1	4500	8000	0,62	4	4,0	4,2
300	21	2,4	2,2	P322_0200 ED302U	6000	65	130	20,00	20/1	4500	8000	0,49	5	4,6	4,4
300	27	3,2	1,7	P322_0200 ED303U	6000	65	130	20,00	20/1	4500	8000	0,65	5	4,6	4,9
300	24	1,2	1,3	P321_0100 ED401U	3000	50	100	10,00	10/1	4500	8000	1,4	4	4,0	5,4
375	8,5	0,5	4,9	P321_0080 ED302U	3000	30	100	8,000	8/1	4500	8000	0,47	4	4,2	3,7
375	11	1,8	4,2	P322_0160 ED213U	6000	41	130	16,00	16/1	4500	8000	0,22	5	4,5	3,8
375	11	0,7	3,7	P321_0080 ED303U	3000	42	100	8,000	8/1	4500	8000	0,63	4	4,2	4,2
375	17	2,7	2,8	P322_0160 ED302U	6000	60	130	16,00	16/1	4500	8000	0,49	5	4,5	4,4
375	21	3,5	2,1	P322_0160 ED303U	6000	65	130	16,00	16/1	4500	8000	0,65	5	4,5	4,9
375	19	1,2	2,1	P321_0080 ED401U	3000	50	100	8,000	8/1	4500	8000	1,4	4	4,2	5,4
429	9,6	0,7	4,8	P321_0070 ED303U	3000	37	130	7,000	7/1	4500	8000	0,64	4	4,4	4,2
429	17	1,2	2,7	P321_0070 ED401U	3000	60	130	7,000	7/1	4500	8000	1,4	4	4,4	5,4
500	8,3	3,1	3,7	P322_0120 ED213U	6000	31	120	12,00	12/1	4000	8000	0,22	5	4,3	3,8
500	12	4,7	2,5	P322_0120 ED302U	6000	45	120	12,00	12/1	4000	8000	0,50	5	4,3	4,4
500	16	6,1	1,9	P322_0120 ED303U	6000	50	120	12,00	12/1	4000	8000	0,66	5	4,3	4,9
600	11	0,5	2,9	P321_0100 ED302U	6000	38	100	10,00	10/1	4500	8000	0,46	4	4,0	3,7
600	14	0,7	2,2	P321_0100 ED303U	6000	50	100	10,00	10/1	4500	8000	0,62	4	4,0	4,2
600	12	1,8	3,8	P321_0050 ED401U	3000	61	130	5,000	5/1	4000	7000	1,5	4	5,1	5,4
600	24	1,2	1,2	P321_0100 ED401U	6000	50	100	10,00	10/1	4500	8000	1,4	4	4,0	5,4
600	24	3,6	1,9	P321_0050 ED402U	3000	65	130	5,000	5/1	4000	7000	2,6	4	5,1	7,0
600	32	4,7	1,5	P321_0050 ED403U	3000	65	130	5,000	5/1	4000	7000	3,7	4	5,1	8,5
750	8,5	0,5	4,9	P321_0080 ED302U	6000	30	100	8,000	8/1	4500	8000	0,47	4	4,2	3,7
750	11	0,7	3,7	P321_0080 ED303U	6000	42	100	8,000	8/1	4500	8000	0,63	4	4,2	4,2
750	9,7	2,4	4,7	P321_0040 ED401U	3000	49	130	4,000	4/1	3700	6500	1,5	4	5,3	5,4
750	19	1,2	2,1	P321_0080 ED401U	6000	50	100	8,000	8/1	4500	8000	1,4	4	4,2	5,4
750	19	4,7	2,4	P321_0040 ED402U	3000	65	130	4,000	4/1	3700	6500	2,6	4	5,3	7,0
750	26	6,1	1,8	P321_0040 ED403U	3000	65	130	4,000	4/1	3700	6500	3,7	4	5,3	8,5
857	9,6	0,7	4,8	P321_0070 ED303U	6000	37	130	7,000	7/1	4500	8000	0,64	4	4,4	4,2
857	17	1,2	2,7	P321_0070 ED401U	6000	60	130	7,000	7/1	4500	8000	1,4	4	4,4	5,4
1000	7,3	5,0	4,2	P321_0030 ED401U	3000	36	120	3,000	3/1	3500	6000	1,6	4	5,7	5,4
1000	14	9,9	2,1	P321_0030 ED402U	3000	50	120	3,000	3/1	3500	6000	2,7	4	5,7	7,0
1000	19	13	1,6	P321_0030 ED403U	3000	50	120	3,000	3/1	3500	6000	3,8	4	5,7	8,5
1200	12	1,8	3,7	P321_0050 ED401U	6000	61	130	5,000	5/1	4000	7000	1,5	4	5,1	5,4
1200	24	3,6	1,9	P321_0050 ED402U	6000	65	130	5,000	5/1	4000	7000	2,6	4	5,1	7,0
1200	32	4,8	1,5	P321_0050 ED403U	6000	65	130	5,000	5/1	4000	7000	3,7	4	5,1	8,5
1500	9,7	2,4	4,7	P321_0040 ED401U	6000	49	130	4,000	4/1	3700	6500	1,5	4	5,3	5,4
1500	19	4,7	2,4	P321_0040 ED402U	6000	65	130	4,000	4/1	3700	6500	2,6	4	5,3	7,0
1500	26	6,2	1,8	P321_0040 ED403U	6000	65	130	4,000	4/1	3700	6500	3,7	4	5,3	8,5
2000	7,3	5,1	4,2	P321_0030 ED401U	6000	36	120	3,000	3/1	3500	6000	1,6	4	5,7	5,4

Planetengetriebemotoren P

Planetary Geared Motors P

Motoréducteurs planétaires P



Bitte beachten Sie die Hinweise auf Seite P6!

Please take notice of the indications on page P6!

Veuillez s. v. p. prendre en considération les observations à la page P6!

n2N	M20	a	S	Typ	n1N	M2B	M2NOT	i	i _{exakt}	n1MAX DB	n1MAX ZB	J1	Δφ2	C2	G
[min ⁻¹]	[Nm]				[min ⁻¹]	[Nm]	[Nm]			[min ⁻¹]	[min ⁻¹]	[10 ⁻⁴ kgm ²]	[arcmin]	[Nm/ arcmin]	[kg]
P3 (M2BMAX=65 Nm)															
2000	14	10,0	2,1	P321_0030 ED402U	6000	50	120	3,000	3/1	3500	6000	2,7	4	5,7	7,0
2000	19	13	1,6	P321_0030 ED403U	6000	50	120	3,000	3/1	3500	6000	3,8	4	5,7	8,5
P4 (M2BMAX=120 Nm)															
43	72	0,8	1,2	P422_0700 ED302U	3000	110	240	70,00	70/1	4500	8000	0,46	5	9,6	6,8
54	58	0,9	1,4	P422_0560 ED302U	3000	100	200	56,00	56/1	3700	6500	0,48	5	9,2	6,8
54	75	1,2	1,1	P422_0560 ED303U	3000	100	200	56,00	56/1	3700	6500	0,65	5	9,2	7,3
60	52	0,9	1,7	P422_0500 ED302U	3000	120	240	50,00	50/1	4500	8000	0,46	5	10	6,8
60	67	1,2	1,3	P422_0500 ED303U	3000	120	240	50,00	50/1	4500	8000	0,63	5	10	7,3
75	41	1,0	2,1	P422_0400 ED302U	3000	120	240	40,00	40/1	4500	8000	0,47	5	10	6,8
75	54	1,3	1,6	P422_0400 ED303U	3000	120	240	40,00	40/1	4500	8000	0,63	5	10	7,3
86	36	1,1	2,4	P422_0350 ED302U	3000	120	240	35,00	35/1	4500	8000	0,48	5	11	6,8
86	47	1,4	1,8	P422_0350 ED303U	3000	120	240	35,00	35/1	4500	8000	0,65	5	11	7,3
86	72	0,8	1,2	P422_0700 ED302U	6000	110	240	70,00	70/1	4500	8000	0,46	5	9,6	6,8
86	83	2,5	1,0	P422_0350 ED401U	3000	120	240	35,00	35/1	4500	8000	1,5	5	11	8,4
94	33	1,2	2,5	P422_0320 ED302U	3000	100	200	32,00	32/1	3700	6500	0,57	5	9,2	6,8
94	43	1,6	1,9	P422_0320 ED303U	3000	100	200	32,00	32/1	3700	6500	0,73	5	9,2	7,3
94	76	2,8	1,1	P422_0320 ED401U	3000	100	200	32,00	32/1	3700	6500	1,5	5	9,2	8,4
107	29	1,2	3,0	P422_0280 ED302U	3000	100	240	28,00	28/1	4500	8000	0,49	5	10	6,8
107	38	1,6	2,3	P422_0280 ED303U	3000	120	240	28,00	28/1	4500	8000	0,65	5	10	7,3
107	58	0,9	1,4	P422_0560 ED302U	6000	100	200	56,00	56/1	3700	6500	0,48	5	9,2	6,8
107	75	1,2	1,1	P422_0560 ED303U	6000	100	200	56,00	56/1	3700	6500	0,65	5	9,2	7,3
107	67	2,8	1,3	P422_0280 ED401U	3000	120	240	28,00	28/1	4500	8000	1,5	5	10	8,4
120	26	1,3	3,4	P422_0250 ED302U	3000	93	240	25,00	25/1	4000	7000	0,53	5	11	6,8
120	33	1,7	2,6	P422_0250 ED303U	3000	120	240	25,00	25/1	4000	7000	0,69	5	11	7,3
120	52	0,9	1,7	P422_0500 ED302U	6000	120	240	50,00	50/1	4500	8000	0,46	5	10	6,8
120	67	1,2	1,3	P422_0500 ED303U	6000	120	240	50,00	50/1	4500	8000	0,63	5	10	7,3
120	60	3,0	1,5	P422_0250 ED401U	3000	120	240	25,00	25/1	4000	7000	1,5	5	11	8,4
150	21	1,4	4,2	P422_0200 ED302U	3000	74	240	20,00	20/1	3700	6500	0,58	5	11	6,8
150	27	1,9	3,2	P422_0200 ED303U	3000	100	240	20,00	20/1	3700	6500	0,74	5	11	7,3
150	41	1,0	2,1	P422_0400 ED302U	6000	120	240	40,00	40/1	4500	8000	0,47	5	10	6,8
150	54	1,3	1,6	P422_0400 ED303U	6000	120	240	40,00	40/1	4500	8000	0,63	5	10	7,3
150	48	3,3	1,8	P422_0200 ED401U	3000	120	240	20,00	20/1	3700	6500	1,5	5	11	8,4
171	36	1,1	2,4	P422_0350 ED302U	6000	120	240	35,00	35/1	4500	8000	0,48	5	11	6,8
171	47	1,4	1,8	P422_0350 ED303U	6000	120	240	35,00	35/1	4500	8000	0,65	5	11	7,3
171	83	2,5	1,0	P422_0350 ED401U	6000	120	240	35,00	35/1	4500	8000	1,5	5	11	8,4
188	21	2,1	4,0	P422_0160 ED303U	3000	82	240	16,00	16/1	3700	6500	0,75	5	11	7,3
188	33	1,2	2,5	P422_0320 ED302U	6000	100	200	32,00	32/1	3700	6500	0,57	5	9,2	6,8
188	43	1,6	1,9	P422_0320 ED303U	6000	100	200	32,00	32/1	3700	6500	0,73	5	9,2	7,3
188	38	3,7	2,3	P422_0160 ED401U	3000	120	240	16,00	16/1	3700	6500	1,5	5	11	8,4
188	76	2,8	1,1	P422_0320 ED401U	6000	100	200	32,00	32/1	3700	6500	1,5	5	9,2	8,4
188	76	7,3	1,2	P422_0160 ED402U	3000	120	240	16,00	16/1	3700	6500	2,7	5	11	10
214	29	1,2	3,0	P422_0280 ED302U	6000	100	240	28,00	28/1	4500	8000	0,49	5	10	6,8
214	38	1,6	2,3	P422_0280 ED303U	6000	120	240	28,00	28/1	4500	8000	0,65	5	10	7,3
214	67	2,8	1,3	P422_0280 ED401U	6000	120	240	28,00	28/1	4500	8000	1,5	5	10	8,4
240	26	1,3	3,4	P422_0250 ED302U	6000	93	240	25,00	25/1	4000	7000	0,53	5	11	6,8
240	33	1,7	2,6	P422_0250 ED303U	6000	120	240	25,00	25/1	4000	7000	0,69	5	11	7,3
240	60	3,0	1,4	P422_0250 ED401U	6000	120	240	25,00	25/1	4000	7000	1,5	5	11	8,4
250	12	3,1	4,1	P422_0120 ED302U	3000	45	240	12,00	12/1	3500	6500	0,61	5	9,9	6,8
250	16	4,1	3,2	P422_0120 ED303U	3000	62	240	12,00	12/1	3500	6500	0,77	5	9,9	7,3
250	29	7,3	1,8	P422_0120 ED401U	3000	100	240	12,00	12/1	3500	6500	1,6	5	9,9	8,4
300	21	1,4	4,2	P422_0200 ED302U	6000	74	240	20,00	20/1	3700	6500	0,58	5	11	6,8
300	27	1,9	3,2	P422_0200 ED303U	6000	100	240	20,00	20/1	3700	6500	0,74	5	11	7,3
300	24	0,7	2,5	P421_0100 ED401U	3000	100	200	10,00	10/1	4000	7000	1,4	4	9,0	6,5
300	33	1,0	1,9	P421_0100 EK501U	3000	100	200	10,00	10/1	4000	7000	3,2	4	9,0	8,6
300	48	3,3	1,8	P422_0200 ED401U	6000	120	240	20,00	20/1	3700	6500	1,5	5	11	8,4
300	48	1,4	1,3	P421_0100 ED402U	3000	100	200	10,00	10/1	4000	7000	2,6	4	9,0	8,1
375	21	2,1	4,0	P422_0160 ED303U	6000	82	240	16,00	16/1	3700	6500	0,75	5	11	7,3
375	19	0,7	4,2	P421_0080 ED401U	3000	97	200	8,000	8/1	4000	7000	1,5	4	9,5	6,5
375	26	1,0	3,1	P421_0080 EK501U	3000	100	200	8,000	8/1	4000	7000	3,2	4	9,5	8,6

Planetengetriebemotoren **P**
 Planetary Geared Motors **P**
 Motoréducteurs planétaires **P**



Bitte beachten Sie die Hinweise auf Seite P6!

Please take notice of the indications on page P6!

Veuillez s. v. p. prendre en considération les observations à la page P6!

n2N	M20	a	S	Typ	n1N	M2B	M2NOT	i	ixakt	n1MAX DB	n1MAX ZB	J1	Δφ2	C2	G
[min-1]	[Nm]				[min-1]	[Nm]	[Nm]			[min-1]	[min-1]	[10-4 kgm ²]	[arcmin]	[Nm/ arcmin]	[kg]
P4 (M2BMAX=120 Nm)															
375	38	3,7	2,3	P422_0160 ED401U	6000	120	240	16,00	16/1	3700	6500	1,5	5	11	8,4
375	39	1,4	2,1	P421_0080 ED402U	3000	100	200	8,000	8/1	4000	7000	2,6	4	9,5	8,1
375	51	1,9	1,6	P421_0080 EK502U	3000	100	200	8,000	8/1	4000	7000	5,7	4	9,5	10
375	51	1,9	1,6	P421_0080 ED403U	3000	100	200	8,000	8/1	4000	7000	3,7	4	9,5	9,7
375	76	7,3	1,2	P422_0160 ED402U	6000	120	240	16,00	16/1	3700	6500	2,7	5	11	10
429	23	1,1	3,8	P421_0070 EK501U	3000	100	240	7,000	7/1	4000	7000	3,3	4	10	8,6
429	34	1,6	2,6	P421_0070 ED402U	3000	110	240	7,000	7/1	4000	7000	2,6	4	10	8,1
429	44	2,1	2,0	P421_0070 EK502U	3000	110	240	7,000	7/1	4000	7000	5,8	4	10	10
429	45	2,1	2,0	P421_0070 ED403U	3000	110	240	7,000	7/1	4000	7000	3,7	4	10	9,7
500	12	3,1	4,1	P422_0120 ED302U	6000	45	240	12,00	12/1	3500	6500	0,61	5	9,9	6,8
500	16	4,1	3,2	P422_0120 ED303U	6000	62	240	12,00	12/1	3500	6500	0,77	5	9,9	7,3
500	29	7,3	1,8	P422_0120 ED401U	6000	100	240	12,00	12/1	3500	6500	1,6	5	9,9	8,4
600	24	0,7	2,5	P421_0100 ED401U	6000	100	200	10,00	10/1	4000	7000	1,4	4	9,0	6,5
600	24	2,3	3,6	P421_0050 ED402U	3000	120	240	5,000	5/1	3700	6500	2,7	4	12	8,1
600	33	1,0	1,9	P421_0100 EK501U	6000	100	200	10,00	10/1	4000	7000	3,2	4	9,0	8,6
600	32	3,1	2,8	P421_0050 EK502U	3000	97	240	5,000	5/1	3700	6500	5,9	4	12	10
600	32	3,1	2,8	P421_0050 ED403U	3000	120	240	5,000	5/1	3700	6500	3,8	4	12	9,7
600	48	1,5	1,3	P421_0100 ED402U	6000	100	200	10,00	10/1	4000	7000	2,6	4	9,0	8,1
600	44	4,1	2,1	P421_0050 ED503U	3000	120	240	5,000	5/1	3700	6500	8,4	4	12	12
600	68	6,4	1,3	P421_0050 ED505U	3000	120	240	5,000	5/1	3700	6500	13	4	12	17
750	19	0,7	4,2	P421_0080 ED401U	6000	97	200	8,000	8/1	4000	7000	1,5	4	9,5	6,5
750	19	3,1	4,6	P421_0040 ED402U	3000	93	200	4,000	4/1	3300	6000	2,8	4	12	8,1
750	26	1,0	3,2	P421_0080 EK501U	6000	100	200	8,000	8/1	4000	7000	3,2	4	9,5	8,6
750	25	4,0	3,4	P421_0040 EK502U	3000	78	240	4,000	4/1	3300	6000	6,0	4	12	10
750	26	4,0	3,5	P421_0040 ED403U	3000	110	200	4,000	4/1	3300	6000	3,9	4	12	9,7
750	39	1,4	2,1	P421_0080 ED402U	6000	100	200	8,000	8/1	4000	7000	2,6	4	9,5	8,1
750	35	5,3	2,6	P421_0040 ED503U	3000	120	240	4,000	4/1	3300	6000	8,5	4	12	12
750	51	1,9	1,6	P421_0080 EK502U	6000	100	200	8,000	8/1	4000	7000	5,7	4	9,5	10
750	51	1,9	1,6	P421_0080 ED403U	6000	100	200	8,000	8/1	4000	7000	3,7	4	9,5	9,7
750	55	8,4	1,7	P421_0040 ED505U	3000	120	240	4,000	4/1	3300	6000	14	4	12	17
840	68	6,6	1,3	P421_0050 ED505U	4200	120	240	5,000	5/1	3700	6500	13	4	12	17
857	23	1,1	3,8	P421_0070 EK501U	6000	100	240	7,000	7/1	4000	7000	3,3	4	10	8,6
857	34	1,6	2,6	P421_0070 ED402U	6000	110	240	7,000	7/1	4000	7000	2,6	4	10	8,1
857	44	2,1	2,0	P421_0070 EK502U	6000	110	240	7,000	7/1	4000	7000	5,8	4	10	10
857	45	2,1	2,0	P421_0070 ED403U	6000	110	240	7,000	7/1	4000	7000	3,7	4	10	9,7
1000	14	7,3	3,6	P421_0030 ED402U	3000	70	150	3,000	3/1	3000	5500	3,2	4	13	8,1
1000	19	9,7	2,7	P421_0030 EK502U	3000	58	240	3,000	3/1	3000	5500	6,4	4	13	10
1000	19	9,6	2,7	P421_0030 ED403U	3000	84	150	3,000	3/1	3000	5500	4,3	4	13	9,7
1000	26	13	2,0	P421_0030 ED503U	3000	93	240	3,000	3/1	3000	5500	8,9	4	13	12
1000	41	20	1,3	P421_0030 ED505U	3000	100	240	3,000	3/1	3000	5500	14	4	13	17
1050	55	8,6	1,6	P421_0040 ED505U	4200	120	240	4,000	4/1	3300	6000	14	4	12	17
1200	24	2,4	3,6	P421_0050 ED402U	6000	120	240	5,000	5/1	3700	6500	2,7	4	12	8,1
1200	32	3,1	2,8	P421_0050 EK502U	6000	97	240	5,000	5/1	3700	6500	5,9	4	12	10
1200	32	3,1	2,7	P421_0050 ED403U	6000	120	240	5,000	5/1	3700	6500	3,8	4	12	9,7
1200	44	4,0	2,1	P421_0050 ED503U	6000	120	240	5,000	5/1	3700	6500	8,4	4	12	12
1400	41	21	1,3	P421_0030 ED505U	4200	100	240	3,000	3/1	3000	5500	14	4	13	17
1500	19	3,1	4,5	P421_0040 ED402U	6000	93	200	4,000	4/1	3300	6000	2,8	4	12	8,1
1500	25	4,0	3,5	P421_0040 EK502U	6000	78	240	4,000	4/1	3300	6000	6,0	4	12	10
1500	26	4,1	3,4	P421_0040 ED403U	6000	110	200	4,000	4/1	3300	6000	3,9	4	12	9,7
1500	35	5,3	2,6	P421_0040 ED503U	6000	120	240	4,000	4/1	3300	6000	8,5	4	12	12

Planetengetriebemotoren P

Planetary Geared Motors P

Motoréducteurs planétaires P



Bitte beachten Sie die Hinweise auf Seite P6!

Please take notice of the indications on page P6!

Veuillez s. v. p. prendre en considération les observations à la page P6!

n2N	M20	a	S	Typ	n1N	M2B	M2NOT	i	i _{exakt}	n1MAX DB	n1MAX ZB	J1	Δφ2	C2	G
[min ⁻¹]	[Nm]				[min ⁻¹]	[Nm]	[Nm]			[min ⁻¹]	[min ⁻¹]	[10 ⁻⁴ kgm ²]	[arcmin]	[Nm/ arcmin]	[kg]
P5 (M2BMAX=300 Nm)															
38	191	0,8	1,1	P522_0800 ED401U	3000	250	500	80,00	80/1	3300	6000	1,5	4	25	11
43	167	0,8	1,3	P522_0700 ED401U	3000	270	600	70,00	70/1	4000	7000	1,5	4	26	11
54	134	0,9	1,5	P522_0560 ED401U	3000	250	500	56,00	56/1	3300	6000	1,5	4	25	11
54	179	1,3	1,1	P522_0560 EK501U	3000	250	500	56,00	56/1	3300	6000	3,3	4	25	13
60	119	0,9	1,8	P522_0500 ED401U	3000	300	600	50,00	50/1	4000	7000	1,5	4	27	11
60	160	1,3	1,3	P522_0500 EK501U	3000	300	600	50,00	50/1	4000	7000	3,2	4	27	13
75	95	1,1	2,3	P522_0400 ED401U	3000	300	600	40,00	40/1	4000	7000	1,5	4	26	11
75	128	1,4	1,7	P522_0400 EK501U	3000	300	600	40,00	40/1	4000	7000	3,2	4	26	13
75	191	0,8	1,1	P522_0800 ED401U	6000	250	500	80,00	80/1	3300	6000	1,5	4	25	11
75	189	2,1	1,1	P522_0400 ED402U	3000	300	600	40,00	40/1	4000	7000	2,6	4	26	13
86	83	1,1	2,6	P522_0350 ED401U	3000	300	600	35,00	35/1	4000	7000	1,5	4	28	11
86	112	1,5	1,9	P522_0350 EK501U	3000	300	600	35,00	35/1	4000	7000	3,3	4	28	13
86	167	0,8	1,3	P522_0700 ED401U	6000	270	600	70,00	70/1	4000	7000	1,5	4	26	11
86	166	2,2	1,3	P522_0350 ED402U	3000	300	600	35,00	35/1	4000	7000	2,6	4	28	13
94	76	1,2	2,7	P522_0320 ED401U	3000	250	500	32,00	32/1	3300	6000	1,7	4	25	11
94	102	1,7	2,0	P522_0320 EK501U	3000	250	500	32,00	32/1	3300	6000	3,5	4	25	13
94	151	2,4	1,4	P522_0320 ED402U	3000	250	500	32,00	32/1	3300	6000	2,8	4	25	13
107	67	1,3	3,2	P522_0280 ED401U	3000	300	600	28,00	28/1	4000	7000	1,5	4	27	11
107	89	1,7	2,4	P522_0280 EK501U	3000	300	600	28,00	28/1	4000	7000	3,3	4	27	13
107	134	0,9	1,5	P522_0560 ED401U	6000	250	500	56,00	56/1	3300	6000	1,5	4	25	11
107	132	2,5	1,6	P522_0280 ED402U	3000	300	600	28,00	28/1	4000	7000	2,6	4	27	13
107	179	1,2	1,2	P522_0560 EK501U	6000	250	500	56,00	56/1	3300	6000	3,3	4	25	13
107	174	3,3	1,2	P522_0280 EK502U	3000	300	600	28,00	28/1	4000	7000	5,8	4	27	15
107	176	3,2	1,2	P522_0280 ED403U	3000	300	600	28,00	28/1	4000	7000	3,7	4	27	14
120	60	1,3	3,6	P522_0250 ED401U	3000	300	600	25,00	25/1	3700	6500	1,6	4	28	11
120	80	1,8	2,7	P522_0250 EK501U	3000	300	600	25,00	25/1	3700	6500	3,4	4	28	13
120	119	1,0	1,8	P522_0500 ED401U	6000	300	600	50,00	50/1	4000	7000	1,5	4	27	11
120	118	2,6	1,8	P522_0250 ED402U	3000	300	600	25,00	25/1	3700	6500	2,7	4	28	13
120	160	1,3	1,4	P522_0500 EK501U	6000	300	600	50,00	50/1	4000	7000	3,2	4	27	13
120	155	3,5	1,4	P522_0250 EK502U	3000	300	600	25,00	25/1	3700	6500	5,9	4	28	15
120	157	3,4	1,4	P522_0250 ED403U	3000	300	600	25,00	25/1	3700	6500	3,8	4	28	14
120	214	4,6	1,1	P522_0250 ED503U	3000	300	600	25,00	25/1	3700	6500	8,5	4	28	17
150	48	1,5	4,5	P522_0200 ED401U	3000	240	600	20,00	20/1	3300	6000	1,7	4	28	11
150	64	2,0	3,4	P522_0200 EK501U	3000	290	600	20,00	20/1	3300	6000	3,5	4	28	13
150	95	1,1	2,2	P522_0400 ED401U	6000	300	600	40,00	40/1	4000	7000	1,5	4	26	11
150	95	2,9	2,3	P522_0200 ED402U	3000	300	600	20,00	20/1	3300	6000	2,8	4	28	13
150	128	1,4	1,7	P522_0400 EK501U	6000	300	600	40,00	40/1	4000	7000	3,2	4	26	13
150	124	3,9	1,7	P522_0200 EK502U	3000	300	600	20,00	20/1	3300	6000	6,0	4	28	15
150	125	3,8	1,7	P522_0200 ED403U	3000	300	600	20,00	20/1	3300	6000	3,9	4	28	14
150	189	2,1	1,1	P522_0400 ED402U	6000	300	600	40,00	40/1	4000	7000	2,6	4	26	13
150	171	5,1	1,3	P522_0200 ED503U	3000	300	600	20,00	20/1	3300	6000	8,6	4	28	17
171	83	1,1	2,5	P522_0350 ED401U	6000	300	600	35,00	35/1	4000	7000	1,5	4	28	11
171	112	1,5	1,9	P522_0350 EK501U	6000	300	600	35,00	35/1	4000	7000	3,3	4	28	13
171	166	2,2	1,3	P522_0350 ED402U	6000	300	600	35,00	35/1	4000	7000	2,6	4	28	13
188	51	2,2	4,2	P522_0160 EK501U	3000	230	600	16,00	16/1	3300	6000	3,5	4	28	13
188	76	1,3	2,7	P522_0320 ED401U	6000	250	500	32,00	32/1	3300	6000	1,7	4	25	11
188	76	3,3	2,9	P522_0160 ED402U	3000	300	600	16,00	16/1	3300	6000	2,9	4	28	13
188	102	1,6	2,0	P522_0320 EK501U	6000	250	500	32,00	32/1	3300	6000	3,5	4	25	13
188	99	4,3	2,2	P522_0160 EK502U	3000	300	600	16,00	16/1	3300	6000	6,0	4	28	15
188	100	4,3	2,2	P522_0160 ED403U	3000	300	600	16,00	16/1	3300	6000	3,9	4	28	14
188	151	2,4	1,4	P522_0320 ED402U	6000	250	500	32,00	32/1	3300	6000	2,8	4	25	13
188	137	5,7	1,6	P522_0160 ED503U	3000	300	600	16,00	16/1	3300	6000	8,6	4	28	17
188	214	9,0	1,0	P522_0160 ED505U	3000	300	600	16,00	16/1	3300	6000	14	4	28	21
200	103	3,8	1,4	P521_0100 EK702U	2000	250	500	10,00	10/1	3700	6500	16	3	25	17
214	67	1,3	3,2	P522_0280 ED401U	6000	300	600	28,00	28/1	4000	7000	1,5	4	27	11
214	89	1,7	2,4	P522_0280 EK501U	6000	300	600	28,00	28/1	4000	7000	3,3	4	27	13
214	132	2,5	1,6	P522_0280 ED402U	6000	300	600	28,00	28/1	4000	7000	2,6	4	27	13
214	174	3,3	1,2	P522_0280 EK502U	6000	300	600	28,00	28/1	4000	7000	5,8	4	27	15
214	176	3,3	1,2	P522_0280 ED403U	6000	300	600	28,00	28/1	4000	7000	3,7	4	27	14
240	60	1,3	3,6	P522_0250 ED401U	6000	300	600	25,00	25/1	3700	6500	1,6	4	28	11
240	80	1,8	2,7	P522_0250 EK501U	6000	300	600	25,00	25/1	3700	6500	3,4	4	28	13
240	118	2,6	1,8	P522_0250 ED402U	6000	300	600	25,00	25/1	3700	6500	2,7	4	28	13

Planetengetriebemotoren P

Planetary Geared Motors P

Motoréducteurs planétaires P



Bitte beachten Sie die Hinweise auf Seite P6!

Please take notice of the indications on page P6!

Veuillez s. v. p. prendre en considération les observations à la page P6!

n2N	M20	a	S	Typ	n1N	M2B	M2NOT	i	i _{exakt}	n1MAX DB	n1MAX ZB	J1	Δφ2	C2	G
[min ⁻¹]	[Nm]				[min ⁻¹]	[Nm]	[Nm]			[min ⁻¹]	[min ⁻¹]	[10 ⁻⁴ kgm ²]	[arcmin]	[Nm/ arcmin]	[kg]
P5 (M2BMAX=300 Nm)															
240	155	3,4	1,4	P522_0250 EK502U	6000	300	600	25,00	25/1	3700	6500	5,9	4	28	15
240	157	3,5	1,4	P522_0250 ED403U	6000	300	600	25,00	25/1	3700	6500	3,8	4	28	14
240	214	4,5	1,1	P522_0250 ED503U	6000	300	600	25,00	25/1	3700	6500	8,5	4	28	17
250	29	3,4	4,3	P522_0120 ED401U	3000	140	460	12,00	12/1	3000	6000	1,8	4	27	11
250	38	4,5	3,2	P522_0120 EK501U	3000	170	460	12,00	12/1	3000	6000	3,5	4	27	13
250	57	6,6	2,2	P522_0120 ED402U	3000	200	460	12,00	12/1	3000	6000	2,9	4	27	13
250	74	8,7	1,7	P522_0120 EK502U	3000	200	460	12,00	12/1	3000	6000	6,0	4	27	15
250	75	8,7	1,7	P522_0120 ED403U	3000	200	460	12,00	12/1	3000	6000	4,0	4	27	14
250	83	3,5	2,5	P521_0080 EK702U	2000	250	500	8,000	8/1	3700	6500	16	3	26	17
250	103	12	1,3	P522_0120 ED503U	3000	200	460	12,00	12/1	3000	6000	8,6	4	27	17
250	116	4,9	1,8	P521_0080 EK703U	2000	250	500	8,000	8/1	3700	6500	22	3	26	20
263	214	9,2	1,0	P522_0160 ED505U	4200	300	600	16,00	16/1	3300	6000	14	4	28	21
286	72	3,9	3,0	P521_0070 EK702U	2000	240	600	7,000	7/1	3700	6500	16	3	28	17
286	102	5,5	2,1	P521_0070 EK703U	2000	270	600	7,000	7/1	3700	6500	22	3	28	20
300	33	1,2	4,4	P521_0100 EK501U	3000	150	500	10,00	10/1	3700	6500	3,3	3	25	10
300	48	1,5	4,5	P522_0200 ED401U	6000	240	600	20,00	20/1	3300	6000	1,7	4	28	11
300	64	2,0	3,4	P522_0200 EK501U	6000	290	600	20,00	20/1	3300	6000	3,5	4	28	13
300	63	2,4	2,3	P521_0100 EK502U	3000	190	500	10,00	10/1	3700	6500	5,8	3	25	12
300	95	2,9	2,3	P522_0200 ED402U	6000	300	600	20,00	20/1	3300	6000	2,8	4	28	13
300	87	3,1	1,7	P521_0100 ED503U	3000	250	500	10,00	10/1	3700	6500	8,4	3	25	14
300	124	3,8	1,7	P522_0200 EK502U	6000	300	600	20,00	20/1	3300	6000	6,0	4	28	15
300	125	3,9	1,7	P522_0200 ED403U	6000	300	600	20,00	20/1	3300	6000	3,9	4	28	14
300	171	5,1	1,3	P522_0200 ED503U	6000	300	600	20,00	20/1	3300	6000	8,6	4	28	17
300	103	3,8	1,4	P521_0100 EK702U	3000	250	500	10,00	10/1	3700	6500	16	3	25	17
300	136	4,9	1,1	P521_0100 ED505U	3000	250	500	10,00	10/1	3700	6500	13	3	25	19
375	51	2,2	4,2	P522_0160 EK501U	6000	230	600	16,00	16/1	3300	6000	3,5	4	28	13
375	51	2,2	4,0	P521_0080 EK502U	3000	160	500	8,000	8/1	3700	6500	5,9	3	26	12
375	76	3,3	2,9	P522_0160 ED402U	6000	300	600	16,00	16/1	3300	6000	2,9	4	28	13
375	70	2,9	3,1	P521_0080 ED503U	3000	250	500	8,000	8/1	3700	6500	8,5	3	26	14
375	99	4,3	2,2	P522_0160 EK502U	6000	300	600	16,00	16/1	3300	6000	6,0	4	28	15
375	100	4,3	2,2	P522_0160 ED403U	6000	300	600	16,00	16/1	3300	6000	3,9	4	28	14
375	137	5,6	1,7	P522_0160 ED503U	6000	300	600	16,00	16/1	3300	6000	8,6	4	28	17
375	83	3,5	2,5	P521_0080 EK702U	3000	250	500	8,000	8/1	3700	6500	16	3	26	17
375	109	4,5	2,0	P521_0080 ED505U	3000	250	500	8,000	8/1	3700	6500	13	3	26	19
375	116	4,9	1,8	P521_0080 EK703U	3000	250	500	8,000	8/1	3700	6500	22	3	26	20
400	52	5,9	4,2	P521_0050 EK702U	2000	170	600	5,000	5/1	3500	6000	16	3	31	17
400	73	8,2	3,0	P521_0050 EK703U	2000	240	600	5,000	5/1	3500	6000	23	3	31	20
400	95	11	2,3	P521_0050 ED704U	2000	300	600	5,000	5/1	3500	6000	29	3	31	24
400	133	14	1,8	P521_0050 ED706U	2000	300	600	5,000	5/1	3500	6000	42	3	31	31
420	137	5,0	1,1	P521_0100 ED505U	4200	250	500	10,00	10/1	3700	6500	13	3	25	19
429	44	2,4	4,9	P521_0070 EK502U	3000	140	600	7,000	7/1	3700	6500	5,9	3	28	12
429	61	3,2	3,7	P521_0070 ED503U	3000	220	600	7,000	7/1	3700	6500	8,5	3	28	14
429	72	3,9	3,0	P521_0070 EK702U	3000	240	600	7,000	7/1	3700	6500	16	3	28	17
429	95	5,0	2,3	P521_0070 ED505U	3000	270	600	7,000	7/1	3700	6500	14	3	28	19
429	102	5,5	2,1	P521_0070 EK703U	3000	270	600	7,000	7/1	3700	6500	22	3	28	20
500	29	3,4	4,2	P522_0120 ED401U	6000	140	460	12,00	12/1	3000	6000	1,8	4	27	11
500	38	4,5	3,2	P522_0120 EK501U	6000	170	460	12,00	12/1	3000	6000	3,5	4	27	13
500	57	6,6	2,2	P522_0120 ED402U	6000	200	460	12,00	12/1	3000	6000	2,9	4	27	13
500	74	8,7	1,7	P522_0120 EK502U	6000	200	460	12,00	12/1	3000	6000	6,0	4	27	15
500	75	8,8	1,6	P522_0120 ED403U	6000	200	460	12,00	12/1	3000	6000	4,0	4	27	14
500	103	11	1,3	P522_0120 ED503U	6000	200	460	12,00	12/1	3000	6000	8,6	4	27	17
500	58	11	3,7	P521_0040 EK703U	2000	190	600	4,000	4/1	3000	5000	23	3	32	20
500	76	14	2,9	P521_0040 ED704U	2000	250	600	4,000	4/1	3000	5000	29	3	32	24
500	107	18	2,2	P521_0040 ED706U	2000	300	600	4,000	4/1	3000	5000	43	3	32	31
525	109	4,6	1,9	P521_0080 ED505U	4200	250	500	8,000	8/1	3700	6500	13	3	26	19
600	33	1,2	4,4	P521_0100 EK501U	6000	150	500	10,00	10/1	3700	6500	3,3	3	25	10
600	63	2,4	2,3	P521_0100 EK502U	6000	190	500	10,00	10/1	3700	6500	5,8	3	25	12
600	87	3,1	1,7	P521_0100 ED503U	6000	250	500	10,00	10/1	3700	6500	8,4	3	25	14
600	52	5,9	4,2	P521_0050 EK702U	3000	170	600	5,000	5/1	3500	6000	16	3	31	17
600	68	7,5	3,3	P521_0050 ED505U	3000	300	430	5,000	5/1	3500	6000	14	3	31	19
600	73	8,2	3,0	P521_0050 EK703U	3000	240	600	5,000	5/1	3500	6000	23	3	31	20
600	96	5,1	2,3	P521_0070 ED505U	4200	270	600	7,000	7/1	3700	6500	14	3	28	19

Planetengetriebemotoren P

Planetary Geared Motors P

Motoréducteurs planétaires P



Bitte beachten Sie die Hinweise auf Seite P6!

Please take notice of the indications on page P6!

Veuillez s. v. p. prendre en considération les observations à la page P6!

n2N	M20	a	S	Typ	n1N	M2B	M2NOT	i	i _{exakt}	n1MAX DB	n1MAX ZB	J1	Δφ2	C2	G
[min ⁻¹]	[Nm]				[min ⁻¹]	[Nm]	[Nm]			[min ⁻¹]	[min ⁻¹]	[10 ⁻⁴ kgm ²]	[arcmin]	[Nm/ arcmin]	[kg]
P5 (M2BMAX=300 Nm)															
600	95	11	2,3	P521_0050 ED704U	3000	300	600	5,000	5/1	3500	6000	29	3	31	24
600	133	14	1,7	P521_0050 ED706U	3000	300	600	5,000	5/1	3500	6000	42	3	31	31
667	31	19	4,0	P521_0030 EK702U	2000	100	460	3,000	3/1	2500	4500	18	3	36	17
667	44	27	2,9	P521_0030 EK703U	2000	150	460	3,000	3/1	2500	4500	25	3	36	20
667	57	34	2,2	P521_0030 ED704U	2000	180	460	3,000	3/1	2500	4500	31	3	36	24
667	80	45	1,7	P521_0030 ED706U	2000	200	460	3,000	3/1	2500	4500	45	3	36	31
750	51	2,2	4,1	P521_0080 EK502U	6000	160	500	8,000	8/1	3700	6500	5,9	3	26	12
750	70	2,8	3,1	P521_0080 ED503U	6000	250	500	8,000	8/1	3700	6500	8,5	3	26	14
750	55	9,8	4,1	P521_0040 ED505U	3000	250	350	4,000	4/1	3000	5000	14	3	32	19
750	58	11	3,7	P521_0040 EK703U	3000	190	600	4,000	4/1	3000	5000	23	3	32	20
750	76	14	2,9	P521_0040 ED704U	3000	250	600	4,000	4/1	3000	5000	29	3	32	24
750	107	19	2,2	P521_0040 ED706U	3000	300	600	4,000	4/1	3000	5000	43	3	32	31
840	68	7,7	3,2	P521_0050 ED505U	4200	300	430	5,000	5/1	3500	6000	14	3	31	19
840	95	10	2,3	P521_0050 ED704U	4200	300	600	5,000	5/1	3500	6000	29	3	31	24
840	133	14	1,8	P521_0050 ED706U	4200	300	600	5,000	5/1	3500	6000	42	3	31	31
857	44	2,4	4,9	P521_0070 EK502U	6000	140	600	7,000	7/1	3700	6500	5,9	3	28	12
857	61	3,2	3,7	P521_0070 ED503U	6000	220	600	7,000	7/1	3700	6500	8,5	3	28	14
1000	26	15	4,9	P521_0030 ED503U	3000	93	260	3,000	3/1	2500	4500	11	3	36	14
1000	31	19	4,0	P521_0030 EK702U	3000	100	460	3,000	3/1	2500	4500	18	3	36	17
1000	41	24	3,1	P521_0030 ED505U	3000	190	260	3,000	3/1	2500	4500	16	3	36	19
1000	44	27	2,9	P521_0030 EK703U	3000	150	460	3,000	3/1	2500	4500	25	3	36	20
1000	57	34	2,2	P521_0030 ED704U	3000	180	460	3,000	3/1	2500	4500	31	3	36	24
1000	80	46	1,6	P521_0030 ED706U	3000	200	460	3,000	3/1	2500	4500	45	3	36	31
1050	55	10	4,0	P521_0040 ED505U	4200	250	350	4,000	4/1	3000	5000	14	3	32	19
1050	76	14	2,9	P521_0040 ED704U	4200	250	600	4,000	4/1	3000	5000	29	3	32	24
1050	107	18	2,3	P521_0040 ED706U	4200	300	600	4,000	4/1	3000	5000	43	3	32	31
1400	41	25	3,0	P521_0030 ED505U	4200	190	260	3,000	3/1	2500	4500	16	3	36	19
1400	57	34	2,2	P521_0030 ED704U	4200	180	460	3,000	3/1	2500	4500	31	3	36	24
1400	80	44	1,7	P521_0030 ED706U	4200	200	460	3,000	3/1	2500	4500	45	3	36	31
P7 (M2BMAX=700 Nm)															
38	255	0,6	1,6	P722_0800 EK501U	3000	500	1000	80,00	80/1	3000	5000	3,3	4	52	19
43	223	0,6	2,0	P722_0700 EK501U	3000	650	1250	70,00	70/1	3700	6500	3,3	4	53	19
43	434	1,2	1,0	P722_0700 EK502U	3000	650	1250	70,00	70/1	3700	6500	5,8	4	53	20
50	405	2,5	1,1	P722_0400 EK702U	2000	700	1380	40,00	40/1	3700	6500	16	4	52	26
54	179	0,8	2,3	P722_0560 EK501U	3000	500	1000	56,00	56/1	3000	5000	3,5	4	52	19
54	347	1,5	1,2	P722_0560 EK502U	3000	500	1000	56,00	56/1	3000	5000	6,0	4	52	20
57	354	2,7	1,3	P722_0350 EK702U	2000	700	1400	35,00	35/1	3700	6500	16	4	53	26
60	160	0,7	2,8	P722_0500 EK501U	3000	700	1400	50,00	50/1	3700	6500	3,4	4	53	19
60	310	1,4	1,5	P722_0500 EK502U	3000	700	1400	50,00	50/1	3700	6500	5,8	4	53	20
60	428	1,8	1,1	P722_0500 ED503U	3000	700	1400	50,00	50/1	3700	6500	8,4	4	53	23
63	324	3,1	1,3	P722_0320 EK702U	2000	500	1000	32,00	32/1	3000	5000	16	4	52	26
71	283	3,0	1,6	P722_0280 EK702U	2000	700	1380	28,00	28/1	3700	6500	16	4	53	26
71	399	4,2	1,1	P722_0280 EK703U	2000	700	1380	28,00	28/1	3700	6500	22	4	53	29
75	128	0,8	3,5	P722_0400 EK501U	3000	570	1380	40,00	40/1	3700	6500	3,4	4	52	19
75	248	1,6	1,8	P722_0400 EK502U	3000	700	1380	40,00	40/1	3700	6500	5,9	4	52	20
75	342	2,1	1,4	P722_0400 ED503U	3000	700	1380	40,00	40/1	3700	6500	8,4	4	52	23
75	405	2,5	1,1	P722_0400 EK702U	3000	700	1380	40,00	40/1	3700	6500	16	4	52	26
80	253	3,2	1,8	P722_0250 EK702U	2000	700	1400	25,00	25/1	3500	6000	16	4	54	26
80	356	4,5	1,3	P722_0250 EK703U	2000	700	1400	25,00	25/1	3500	6000	23	4	54	29
80	466	5,8	1,0	P722_0250 ED704U	2000	700	1400	25,00	25/1	3500	6000	29	4	54	32
86	112	0,9	4,0	P722_0350 EK501U	3000	500	1400	35,00	35/1	3700	6500	3,5	4	53	19
86	223	0,6	2,0	P722_0700 EK501U	6000	650	1250	70,00	70/1	3700	6500	3,3	4	53	19
86	217	1,7	2,1	P722_0350 EK502U	3000	670	1400	35,00	35/1	3700	6500	6,0	4	53	20
86	299	2,2	1,6	P722_0350 ED503U	3000	700	1400	35,00	35/1	3700	6500	8,6	4	53	23
86	434	1,2	1,0	P722_0700 EK502U	6000	650	1250	70,00	70/1	3700	6500	5,8	4	53	20
86	354	2,7	1,3	P722_0350 EK702U	3000	700	1400	35,00	35/1	3700	6500	16	4	53	26
86	467	3,5	1,0	P722_0350 ED505U	3000	700	1400	35,00	35/1	3700	6500	14	4	53	27
94	102	1,0	4,0	P722_0320 EK501U	3000	460	1000	32,00	32/1	3000	5000	4,2	4	52	19
94	199	1,9	2,1	P722_0320 EK502U	3000	500	1000	32,00	32/1	3000	5000	6,6	4	52	20

Planetengetriebemotoren **P**
 Planetary Geared Motors **P**
 Motoréducteurs planétaires **P**



Bitte beachten Sie die Hinweise auf Seite P6!

Please take notice of the indications on page P6!

Veuillez s. v. p. prendre en considération les observations à la page P6!

n2N	M20	a	S	Typ	n1N	M2B	M2NOT	i	ixakt	n1MAX DB	n1MAX ZB	J1	Δφ2	C2	G
[min-1]	[Nm]				[min-1]	[Nm]	[Nm]			[min-1]	[min-1]	[10 ⁻⁴ kgm ²]	[arcmin]	[Nm/ arcmin]	[kg]
P7 (M2BMAX=700 Nm)															
94	274	2,5	1,6	P722_0320 ED503U	3000	500	1000	32,00	32/1	3000	5000	9,2	4	52	23
94	324	3,1	1,3	P722_0320 EK702U	3000	500	1000	32,00	32/1	3000	5000	16	4	52	26
100	202	3,6	2,2	P722_0200 EK702U	2000	680	1400	20,00	20/1	3000	5000	17	4	54	26
100	285	5,0	1,6	P722_0200 EK703U	2000	700	1400	20,00	20/1	3000	5000	23	4	54	29
100	372	6,4	1,3	P722_0200 ED704U	2000	700	1400	20,00	20/1	3000	5000	29	4	54	32
107	174	1,9	2,6	P722_0280 EK502U	3000	530	1380	28,00	28/1	3700	6500	6,0	4	53	20
107	239	2,5	2,0	P722_0280 ED503U	3000	700	1380	28,00	28/1	3700	6500	8,6	4	53	23
107	283	3,0	1,6	P722_0280 EK702U	3000	700	1380	28,00	28/1	3700	6500	16	4	53	26
107	374	3,9	1,3	P722_0280 ED505U	3000	700	1380	28,00	28/1	3700	6500	14	4	53	27
107	399	4,2	1,1	P722_0280 EK703U	3000	700	1380	28,00	28/1	3700	6500	22	4	53	29
120	160	0,7	2,8	P722_0500 EK501U	6000	700	1400	50,00	50/1	3700	6500	3,4	4	53	19
120	155	2,0	2,9	P722_0250 EK502U	3000	480	1400	25,00	25/1	3500	6000	6,3	4	54	20
120	214	2,6	2,2	P722_0250 ED503U	3000	700	1400	25,00	25/1	3500	6000	8,9	4	54	23
120	310	1,4	1,5	P722_0500 EK502U	6000	700	1400	50,00	50/1	3700	6500	5,8	4	53	20
120	428	1,8	1,1	P722_0500 ED503U	6000	700	1400	50,00	50/1	3700	6500	8,4	4	53	23
120	253	3,2	1,8	P722_0250 EK702U	3000	700	1400	25,00	25/1	3500	6000	16	4	54	26
120	334	4,1	1,4	P722_0250 ED505U	3000	700	1400	25,00	25/1	3500	6000	14	4	54	27
120	356	4,5	1,3	P722_0250 EK703U	3000	700	1400	25,00	25/1	3500	6000	23	4	54	29
120	466	5,8	1,0	P722_0250 ED704U	3000	700	1400	25,00	25/1	3500	6000	29	4	54	32
125	162	4,0	2,8	P722_0160 EK702U	2000	550	1380	16,00	16/1	3000	5000	17	4	54	26
125	228	5,6	2,0	P722_0160 EK703U	2000	700	1380	16,00	16/1	3000	5000	23	4	54	29
125	298	7,2	1,6	P722_0160 ED704U	2000	700	1380	16,00	16/1	3000	5000	30	4	54	32
125	418	9,6	1,2	P722_0160 ED706U	2000	700	1380	16,00	16/1	3000	5000	43	4	54	39
150	128	0,8	3,6	P722_0400 EK501U	6000	570	1380	40,00	40/1	3700	6500	3,4	4	52	19
150	124	2,2	3,6	P722_0200 EK502U	3000	380	1400	20,00	20/1	3000	5000	6,7	4	54	20
150	171	2,9	2,8	P722_0200 ED503U	3000	610	1400	20,00	20/1	3000	5000	9,3	4	54	23
150	248	1,6	1,8	P722_0400 EK502U	6000	700	1380	40,00	40/1	3700	6500	5,9	4	52	20
150	342	2,0	1,4	P722_0400 ED503U	6000	700	1380	40,00	40/1	3700	6500	8,4	4	52	23
150	202	3,6	2,2	P722_0200 EK702U	3000	680	1400	20,00	20/1	3000	5000	17	4	54	26
150	267	4,6	1,8	P722_0200 ED505U	3000	700	1400	20,00	20/1	3000	5000	14	4	54	27
150	285	5,0	1,6	P722_0200 EK703U	3000	700	1400	20,00	20/1	3000	5000	23	4	54	29
150	375	4,0	1,2	P722_0280 ED505U	4200	700	1380	28,00	28/1	3700	6500	14	4	53	27
150	372	6,4	1,3	P722_0200 ED704U	3000	700	1400	20,00	20/1	3000	5000	29	4	54	32
167	121	7,3	2,4	P722_0120 EK702U	2000	410	1040	12,00	12/1	2500	5000	17	4	53	26
167	171	10	1,7	P722_0120 EK703U	2000	500	1040	12,00	12/1	2500	5000	23	4	53	29
167	223	13	1,3	P722_0120 ED704U	2000	500	1040	12,00	12/1	2500	5000	30	4	53	32
168	335	4,2	1,4	P722_0250 ED505U	4200	700	1400	25,00	25/1	3500	6000	14	4	54	27
168	466	5,7	1,0	P722_0250 ED704U	4200	700	1400	25,00	25/1	3500	6000	29	4	54	32
171	112	0,9	4,1	P722_0350 EK501U	6000	500	1400	35,00	35/1	3700	6500	3,5	4	53	19
171	217	1,7	2,1	P722_0350 EK502U	6000	670	1400	35,00	35/1	3700	6500	6,0	4	53	20
171	299	2,2	1,6	P722_0350 ED503U	6000	700	1400	35,00	35/1	3700	6500	8,6	4	53	23
188	99	2,5	4,5	P722_0160 EK502U	3000	300	1340	16,00	16/1	3000	5000	6,8	4	54	20
188	137	3,3	3,4	P722_0160 ED503U	3000	490	1340	16,00	16/1	3000	5000	9,4	4	54	23
188	162	4,0	2,8	P722_0160 EK702U	3000	550	1380	16,00	16/1	3000	5000	17	4	54	26
188	214	5,1	2,2	P722_0160 ED505U	3000	700	1340	16,00	16/1	3000	5000	14	4	54	27
188	228	5,6	2,0	P722_0160 EK703U	3000	700	1380	16,00	16/1	3000	5000	23	4	54	29
188	298	7,2	1,6	P722_0160 ED704U	3000	700	1380	16,00	16/1	3000	5000	30	4	54	32
188	418	9,7	1,2	P722_0160 ED706U	3000	700	1380	16,00	16/1	3000	5000	43	4	54	39
200	103	2,2	3,0	P721_0100 EK702U	2000	350	1000	10,00	10/1	3300	6000	16	3	50	21
200	146	3,0	2,1	P721_0100 EK703U	2000	490	1000	10,00	10/1	3300	6000	22	3	50	24
200	190	3,8	1,7	P721_0100 ED704U	2000	500	1000	10,00	10/1	3300	6000	29	3	50	28
200	267	5,1	1,3	P721_0100 ED706U	2000	500	1000	10,00	10/1	3300	6000	42	3	50	35
210	268	4,7	1,7	P722_0200 ED505U	4200	700	1400	20,00	20/1	3000	5000	14	4	54	27
210	372	6,4	1,3	P722_0200 ED704U	4200	700	1400	20,00	20/1	3000	5000	29	4	54	32
214	174	1,9	2,6	P722_0280 EK502U	6000	530	1380	28,00	28/1	3700	6500	6,0	4	53	20
214	239	2,4	2,0	P722_0280 ED503U	6000	700	1380	28,00	28/1	3700	6500	8,6	4	53	23
240	155	2,0	2,9	P722_0250 EK502U	6000	480	1400	25,00	25/1	3500	6000	6,3	4	54	20
240	214	2,6	2,2	P722_0250 ED503U	6000	700	1400	25,00	25/1	3500	6000	8,9	4	54	23
250	74	4,5	3,9	P722_0120 EK502U	3000	230	1000	12,00	12/1	2500	5000	7,1	4	53	20
250	83	2,1	5,0	P721_0080 EK702U	2000	280	1000	8,000	8/1	3300	6000	16	3	53	21
250	103	5,9	2,9	P722_0120 ED503U	3000	360	1000	12,00	12/1	2500	5000	9,7	4	53	23
250	116	2,9	3,6	P721_0080 EK703U	2000	390	1000	8,000	8/1	3300	6000	23	3	53	24

Planetengetriebemotoren P

Planetary Geared Motors P

Motoréducteurs planétaires P



Bitte beachten Sie die Hinweise auf Seite P6!

Please take notice of the indications on page P6!

Veuillez s. v. p. prendre en considération les observations à la page P6!

n2N	M20	a	S	Typ	n1N	M2B	M2NOT	i	ixakt	n1MAX DB	n1MAX ZB	J1	Δφ2	C2	G
[min ⁻¹]	[Nm]				[min ⁻¹]	[Nm]	[Nm]			[min ⁻¹]	[min ⁻¹]	[10 ⁻⁴ kgm ²]	[arcmin]	[Nm/ arcmin]	[kg]
P7 (M2BMAX=700 Nm)															
250	121	7,3	2,4	P722_0120 EK702U	3000	410	1040	12,00	12/1	2500	5000	17	4	53	26
250	152	3,8	2,8	P721_0080 ED704U	2000	490	1000	8,000	8/1	3300	6000	29	3	53	28
250	160	9,3	1,9	P722_0120 ED505U	3000	500	1000	12,00	12/1	2500	5000	15	4	53	27
250	171	10	1,7	P722_0120 EK703U	3000	500	1040	12,00	12/1	2500	5000	23	4	53	29
250	213	5,0	2,1	P721_0080 ED706U	2000	500	1000	8,000	8/1	3300	6000	43	3	53	35
250	223	13	1,3	P722_0120 ED704U	3000	500	1040	12,00	12/1	2500	5000	30	4	53	32
263	214	5,3	2,1	P722_0160 ED505U	4200	700	1340	16,00	16/1	3000	5000	14	4	54	27
263	298	7,2	1,6	P722_0160 ED704U	4200	700	1380	16,00	16/1	3000	5000	30	4	54	32
263	418	9,3	1,2	P722_0160 ED706U	4200	700	1380	16,00	16/1	3000	5000	43	4	54	39
286	102	3,1	4,5	P721_0070 EK703U	2000	340	1250	7,000	7/1	3300	6000	23	3	55	24
286	133	4,0	3,5	P721_0070 ED704U	2000	430	1250	7,000	7/1	3300	6000	29	3	55	28
286	187	5,4	2,6	P721_0070 ED706U	2000	620	1250	7,000	7/1	3300	6000	43	3	55	35
300	103	2,2	3,0	P721_0100 EK702U	3000	350	1000	10,00	10/1	3300	6000	16	3	50	21
300	146	3,0	2,1	P721_0100 EK703U	3000	490	1000	10,00	10/1	3300	6000	22	3	50	24
300	190	3,8	1,7	P721_0100 ED704U	3000	500	1000	10,00	10/1	3300	6000	29	3	50	28
300	244	4,9	1,3	P721_0100 EK803U	3000	500	1000	10,00	10/1	3300	6000	64	3	50	40
300	267	5,2	1,2	P721_0100 ED706U	3000	500	1000	10,00	10/1	3300	6000	42	3	50	35
350	161	9,5	1,8	P722_0120 ED505U	4200	500	1000	12,00	12/1	2500	5000	15	4	53	27
350	223	13	1,3	P722_0120 ED704U	4200	500	1040	12,00	12/1	2500	5000	30	4	53	32
350	314	17	1,0	P722_0120 ED706U	4200	500	1040	12,00	12/1	2500	5000	43	4	53	39
375	83	2,1	5,0	P721_0080 EK702U	3000	280	1000	8,000	8/1	3300	6000	16	3	53	21
375	116	2,9	3,6	P721_0080 EK703U	3000	390	1000	8,000	8/1	3300	6000	23	3	53	24
375	152	3,8	2,8	P721_0080 ED704U	3000	490	1000	8,000	8/1	3300	6000	29	3	53	28
375	196	4,8	2,2	P721_0080 EK803U	3000	470	1000	8,000	8/1	3300	6000	64	3	53	40
375	213	5,1	2,1	P721_0080 ED706U	3000	500	1000	8,000	8/1	3300	6000	43	3	53	35
400	95	6,0	4,9	P721_0050 ED704U	2000	310	900	5,000	5/1	3000	5500	30	3	58	28
400	133	8,1	3,7	P721_0050 ED706U	2000	440	1400	5,000	5/1	3000	5500	44	3	58	35
400	281	16	1,8	P721_0050 ED808U	2000	700	1400	5,000	5/1	3000	5500	155	3	58	68
420	190	3,8	1,7	P721_0100 ED704U	4200	500	1000	10,00	10/1	3300	6000	29	3	50	28
420	267	5,0	1,3	P721_0100 ED706U	4200	500	1000	10,00	10/1	3300	6000	42	3	50	35
429	102	3,1	4,5	P721_0070 EK703U	3000	340	1250	7,000	7/1	3300	6000	23	3	55	24
429	133	4,0	3,5	P721_0070 ED704U	3000	430	1250	7,000	7/1	3300	6000	29	3	55	28
429	171	5,1	2,8	P721_0070 EK803U	3000	410	1250	7,000	7/1	3300	6000	64	3	55	40
429	187	5,5	2,6	P721_0070 ED706U	3000	620	1250	7,000	7/1	3300	6000	43	3	55	35
500	107	11	4,6	P721_0040 ED706U	2000	350	1380	4,000	4/1	2500	4500	45	3	60	35
500	225	21	2,3	P721_0040 ED808U	2000	580	1380	4,000	4/1	2500	4500	156	3	60	68
525	152	3,8	2,8	P721_0080 ED704U	4200	490	1000	8,000	8/1	3300	6000	29	3	53	28
525	213	4,9	2,2	P721_0080 ED706U	4200	500	1000	8,000	8/1	3300	6000	43	3	53	35
600	95	6,0	4,9	P721_0050 ED704U	3000	310	900	5,000	5/1	3000	5500	30	3	58	28
600	133	4,0	3,5	P721_0070 ED704U	4200	430	1250	7,000	7/1	3300	6000	29	3	55	28
600	187	5,2	2,7	P721_0070 ED706U	4200	620	1250	7,000	7/1	3300	6000	43	3	55	35
600	122	7,6	3,9	P721_0050 EK803U	3000	290	1400	5,000	5/1	3000	5500	65	3	58	40
600	133	8,2	3,6	P721_0050 ED706U	3000	440	1400	5,000	5/1	3000	5500	44	3	58	35
600	228	13	2,3	P721_0050 ED806U	3000	580	1400	5,000	5/1	3000	5500	119	3	58	57
667	80	23	3,9	P721_0030 ED706U	2000	260	1040	3,000	3/1	2200	3700	50	3	65	35
667	169	47	1,9	P721_0030 ED808U	2000	440	1040	3,000	3/1	2200	3700	161	3	65	68
750	98	10,0	4,9	P721_0040 EK803U	3000	230	1380	4,000	4/1	2500	4500	67	3	60	40
750	107	11	4,5	P721_0040 ED706U	3000	350	1380	4,000	4/1	2500	4500	45	3	60	35
750	182	17	2,8	P721_0040 ED806U	3000	470	1380	4,000	4/1	2500	4500	120	3	60	57
800	281	16	1,9	P721_0050 ED808U	4000	700	1400	5,000	5/1	3000	5500	155	3	58	68
840	95	6,0	4,9	P721_0050 ED704U	4200	310	900	5,000	5/1	3000	5500	30	3	58	28
840	133	7,8	3,8	P721_0050 ED706U	4200	440	1400	5,000	5/1	3000	5500	44	3	58	35
840	228	14	2,2	P721_0050 ED806U	4200	580	1400	5,000	5/1	3000	5500	119	3	58	57
1000	225	20	2,4	P721_0040 ED808U	4000	580	1380	4,000	4/1	2500	4500	156	3	60	68
1000	73	22	4,1	P721_0030 EK803U	3000	170	1040	3,000	3/1	2200	3700	71	3	65	40
1000	80	24	3,8	P721_0030 ED706U	3000	260	1040	3,000	3/1	2200	3700	50	3	65	35
1000	137	38	2,4	P721_0030 ED806U	3000	350	1040	3,000	3/1	2200	3700	125	3	65	57
1050	107	10	4,7	P721_0040 ED706U	4200	350	1380	4,000	4/1	2500	4500	45	3	60	35
1050	182	18	2,7	P721_0040 ED806U	4200	470	1380	4,000	4/1	2500	4500	120	3	60	57

Planetengetriebemotoren P

Planetary Geared Motors P

Motoréducteurs planétaires P



Bitte beachten Sie die Hinweise auf Seite P6!

Please take notice of the indications on page P6!

Veillez s. v. p. prendre en considération les observations à la page P6!

n2N	M20	a	S	Typ	n1N	M2B	M2NOT	i	ixakt	n1MAX DB	n1MAX ZB	J1	Δφ2	C2	G
[min-1]	[Nm]				[min-1]	[Nm]	[Nm]			[min-1]	[min-1]	[10 ⁻⁴ kgm ²]	[arcmin]	[Nm/ arcmin]	[kg]
P8 (M2BMAX=1600 Nm)															
25	809	1,1	1,0	P822_0800 EK702U	2000	1200	2400	80,00	80/1	2500	4500	16	4	159	41
29	708	0,9	1,5	P822_0700 EK702U	2000	1400	2800	70,00	70/1	3300	6000	16	4	165	41
29	998	1,3	1,0	P822_0700 EK703U	2000	1400	2800	70,00	70/1	3300	6000	22	4	165	44
36	567	1,3	1,5	P822_0560 EK702U	2000	1200	2400	56,00	56/1	2500	4500	17	4	159	41
36	798	1,8	1,0	P822_0560 EK703U	2000	1200	2400	56,00	56/1	2500	4500	23	4	159	44
38	809	1,1	1,0	P822_0800 EK702U	3000	1200	2400	80,00	80/1	2500	4500	16	4	159	41
40	506	1,1	2,0	P822_0500 EK702U	2000	1600	3200	50,00	50/1	3300	6000	16	4	168	41
40	713	1,5	1,5	P822_0500 EK703U	2000	1600	3200	50,00	50/1	3300	6000	23	4	168	44
40	931	1,9	1,1	P822_0500 ED704U	2000	1600	3200	50,00	50/1	3300	6000	29	4	168	48
43	708	0,9	1,5	P822_0700 EK702U	3000	1400	2800	70,00	70/1	3300	6000	16	4	165	41
43	998	1,3	1,0	P822_0700 EK703U	3000	1400	2800	70,00	70/1	3300	6000	22	4	165	44
50	405	1,5	2,0	P822_0400 EK702U	2000	1370	3180	40,00	40/1	3300	6000	16	4	163	41
50	570	2,1	1,5	P822_0400 EK703U	2000	1600	3180	40,00	40/1	3300	6000	23	4	163	44
50	745	2,7	1,1	P822_0400 ED704U	2000	1600	3180	40,00	40/1	3300	6000	29	4	163	48
54	567	1,3	1,5	P822_0560 EK702U	3000	1200	2400	56,00	56/1	2500	4500	17	4	159	41
54	798	1,8	1,0	P822_0560 EK703U	3000	1200	2400	56,00	56/1	2500	4500	23	4	159	44
57	354	1,3	2,9	P822_0350 EK702U	2000	1200	3200	35,00	35/1	3300	6000	17	4	170	41
57	499	1,8	2,1	P822_0350 EK703U	2000	1600	3200	35,00	35/1	3300	6000	23	4	170	44
57	652	2,3	1,6	P822_0350 ED704U	2000	1600	3200	35,00	35/1	3300	6000	30	4	170	48
57	914	3,1	1,2	P822_0350 ED706U	2000	1600	3200	35,00	35/1	3300	6000	43	4	170	55
60	506	1,1	2,0	P822_0500 EK702U	3000	1600	3200	50,00	50/1	3300	6000	16	4	168	41
60	713	1,5	1,5	P822_0500 EK703U	3000	1600	3200	50,00	50/1	3300	6000	23	4	168	44
60	931	1,9	1,1	P822_0500 ED704U	3000	1600	3200	50,00	50/1	3300	6000	29	4	168	48
63	324	1,7	2,5	P822_0320 EK702U	2000	1090	2400	32,00	32/1	2500	4500	19	4	159	41
63	456	2,4	1,8	P822_0320 EK703U	2000	1200	2400	32,00	32/1	2500	4500	25	4	159	44
63	596	3,0	1,4	P822_0320 ED704U	2000	1200	2400	32,00	32/1	2500	4500	32	4	159	48
63	836	4,0	1,1	P822_0320 ED706U	2000	1200	2400	32,00	32/1	2500	4500	45	4	159	55
71	283	1,8	2,9	P822_0280 EK702U	2000	960	3180	28,00	28/1	3300	6000	17	4	166	41
71	399	2,5	2,1	P822_0280 EK703U	2000	1330	3180	28,00	28/1	3300	6000	23	4	166	44
71	521	3,2	1,6	P822_0280 ED704U	2000	1600	3180	28,00	28/1	3300	6000	30	4	166	48
71	732	4,3	1,2	P822_0280 ED706U	2000	1600	3180	28,00	28/1	3300	6000	43	4	166	55
75	405	1,5	2,0	P822_0400 EK702U	3000	1370	3180	40,00	40/1	3300	6000	16	4	163	41
75	570	2,1	1,5	P822_0400 EK703U	3000	1600	3180	40,00	40/1	3300	6000	23	4	163	44
75	745	2,7	1,1	P822_0400 ED704U	3000	1600	3180	40,00	40/1	3300	6000	29	4	163	48
80	253	1,5	4,1	P822_0250 EK702U	2000	860	3200	25,00	25/1	3000	5500	18	4	171	41
80	356	2,1	2,9	P822_0250 EK703U	2000	1190	3200	25,00	25/1	3000	5500	24	4	171	44
80	466	2,7	2,3	P822_0250 ED704U	2000	1500	3200	25,00	25/1	3000	5500	31	4	171	48
80	653	3,7	1,7	P822_0250 ED706U	2000	1600	3200	25,00	25/1	3000	5500	44	4	171	55
84	931	1,9	1,1	P822_0500 ED704U	4200	1600	3200	50,00	50/1	3300	6000	29	4	168	48
86	354	1,3	2,9	P822_0350 EK702U	3000	1200	3200	35,00	35/1	3300	6000	17	4	170	41
86	499	1,8	2,1	P822_0350 EK703U	3000	1600	3200	35,00	35/1	3300	6000	23	4	170	44
86	652	2,3	1,6	P822_0350 ED704U	3000	1600	3200	35,00	35/1	3300	6000	30	4	170	48
86	838	2,9	1,3	P822_0350 EK803U	3000	1600	3200	35,00	35/1	3300	6000	64	4	170	60
86	914	3,1	1,2	P822_0350 ED706U	3000	1600	3200	35,00	35/1	3300	6000	43	4	170	55
94	324	1,7	2,5	P822_0320 EK702U	3000	1090	2400	32,00	32/1	2500	4500	19	4	159	41
94	456	2,4	1,8	P822_0320 EK703U	3000	1200	2400	32,00	32/1	2500	4500	25	4	159	44
94	596	3,0	1,4	P822_0320 ED704U	3000	1200	2400	32,00	32/1	2500	4500	32	4	159	48
94	766	3,8	1,1	P822_0320 EK803U	3000	1200	2400	32,00	32/1	2500	4500	66	4	159	60
94	836	4,1	1,1	P822_0320 ED706U	3000	1200	2400	32,00	32/1	2500	4500	45	4	159	55
100	285	2,4	3,6	P822_0200 EK703U	2000	950	3200	20,00	20/1	2500	4500	26	4	172	44
100	372	3,1	2,8	P822_0200 ED704U	2000	1200	3200	20,00	20/1	2500	4500	32	4	172	48
100	523	4,1	2,1	P822_0200 ED706U	2000	1600	3200	20,00	20/1	2500	4500	45	4	172	55
100	1102	8,2	1,1	P822_0200 ED808U	2000	1600	3200	20,00	20/1	2500	4500	156	4	172	88
105	745	2,7	1,1	P822_0400 ED704U	4200	1600	3180	40,00	40/1	3300	6000	29	4	163	48
107	283	1,8	2,9	P822_0280 EK702U	3000	960	3180	28,00	28/1	3300	6000	17	4	166	41
107	399	2,5	2,1	P822_0280 EK703U	3000	1330	3180	28,00	28/1	3300	6000	23	4	166	44
107	521	3,2	1,6	P822_0280 ED704U	3000	1600	3180	28,00	28/1	3300	6000	30	4	166	48
107	670	4,1	1,3	P822_0280 EK803U	3000	1600	3180	28,00	28/1	3300	6000	64	4	166	60
107	732	4,4	1,2	P822_0280 ED706U	3000	1600	3180	28,00	28/1	3300	6000	43	4	166	55
120	253	1,5	4,1	P822_0250 EK702U	3000	860	3200	25,00	25/1	3000	5500	18	4	171	41
120	356	2,1	2,9	P822_0250 EK703U	3000	1190	3200	25,00	25/1	3000	5500	24	4	171	44
120	466	2,7	2,3	P822_0250 ED704U	3000	1500	3200	25,00	25/1	3000	5500	31	4	171	48

Planetengetriebemotoren P

Planetary Geared Motors P

Motoréducteurs planétaires P



Bitte beachten Sie die Hinweise auf Seite P6!

Please take notice of the indications on page P6!

Veuillez s. v. p. prendre en considération les observations à la page P6!

n2N	M20	a	S	Typ	n1N	M2B	M2NOT	i	i _{exakt}	n1MAX DB	n1MAX ZB	J1	Δφ2	C2	G
[min ⁻¹]	[Nm]				[min ⁻¹]	[Nm]	[Nm]			[min ⁻¹]	[min ⁻¹]	[10 ⁻⁴ kgm ²]	[arcmin]	[Nm/ arcmin]	[kg]
P8 (M2BMAX=1600 Nm)															
120	652	2,3	1,6	P822_0350 ED704U	4200	1600	3200	35,00	35/1	3300	6000	30	4	170	48
120	914	3,0	1,3	P822_0350 ED706U	4200	1600	3200	35,00	35/1	3300	6000	43	4	170	55
120	599	3,5	1,8	P822_0250 EK803U	3000	1430	3200	25,00	25/1	3000	5500	65	4	171	60
120	653	3,7	1,7	P822_0250 ED706U	3000	1600	3200	25,00	25/1	3000	5500	44	4	171	55
120	1116	5,9	1,1	P822_0250 ED806U	3000	1600	3200	25,00	25/1	3000	5500	119	4	171	77
125	228	3,3	3,6	P822_0160 EK703U	2000	760	2790	16,00	16/1	2500	4500	26	4	169	44
125	298	4,3	2,8	P822_0160 ED704U	2000	960	2790	16,00	16/1	2500	4500	33	4	169	48
125	418	5,7	2,1	P822_0160 ED706U	2000	1380	3180	16,00	16/1	2500	4500	46	4	169	55
125	882	11	1,1	P822_0160 ED808U	2000	1600	3180	16,00	16/1	2500	4500	157	4	169	88
131	596	3,0	1,4	P822_0320 ED704U	4200	1200	2400	32,00	32/1	2500	4500	32	4	159	48
131	836	3,9	1,1	P822_0320 ED706U	4200	1200	2400	32,00	32/1	2500	4500	45	4	159	55
150	285	2,4	3,6	P822_0200 EK703U	3000	950	3200	20,00	20/1	2500	4500	26	4	172	44
150	372	3,1	2,8	P822_0200 ED704U	3000	1200	3200	20,00	20/1	2500	4500	32	4	172	48
150	521	3,2	1,6	P822_0280 ED704U	4200	1600	3180	28,00	28/1	3300	6000	30	4	166	48
150	732	4,2	1,3	P822_0280 ED706U	4200	1600	3180	28,00	28/1	3300	6000	43	4	166	55
150	479	3,9	2,3	P822_0200 EK803U	3000	1140	3200	20,00	20/1	2500	4500	67	4	172	60
150	523	4,2	2,1	P822_0200 ED706U	3000	1600	3200	20,00	20/1	2500	4500	45	4	172	55
150	893	6,6	1,3	P822_0200 ED806U	3000	1600	3200	20,00	20/1	2500	4500	121	4	172	77
167	171	3,9	4,9	P822_0120 EK703U	2000	570	2090	12,00	12/1	2200	4500	28	4	156	44
167	223	4,9	3,8	P822_0120 ED704U	2000	720	2090	12,00	12/1	2200	4500	34	4	156	48
167	314	6,6	2,8	P822_0120 ED706U	2000	1040	2400	12,00	12/1	2200	4500	47	4	156	55
167	661	13	1,4	P822_0120 ED808U	2000	1200	2400	12,00	12/1	2200	4500	158	4	156	88
168	466	2,7	2,3	P822_0250 ED704U	4200	1500	3200	25,00	25/1	3000	5500	31	4	171	48
168	653	3,5	1,8	P822_0250 ED706U	4200	1600	3200	25,00	25/1	3000	5500	44	4	171	55
168	1116	6,2	1,0	P822_0250 ED806U	4200	1600	3200	25,00	25/1	3000	5500	119	4	171	77
188	228	3,3	3,6	P822_0160 EK703U	3000	760	2790	16,00	16/1	2500	4500	26	4	169	44
188	298	4,3	2,8	P822_0160 ED704U	3000	960	2790	16,00	16/1	2500	4500	33	4	169	48
188	383	5,4	2,3	P822_0160 EK803U	3000	910	3180	16,00	16/1	2500	4500	67	4	169	60
188	418	5,8	2,1	P822_0160 ED706U	3000	1380	3180	16,00	16/1	2500	4500	46	4	169	55
188	714	9,2	1,3	P822_0160 ED806U	3000	1600	3180	16,00	16/1	2500	4500	121	4	169	77
200	1102	7,9	1,1	P822_0200 ED808U	4000	1600	3200	20,00	20/1	2500	4500	156	4	172	88
200	563	4,8	1,5	P821_0100 ED808U	2000	1200	2400	10,00	10/1	2800	4500	155	3	153	78
210	372	3,1	2,9	P822_0200 ED704U	4200	1200	3200	20,00	20/1	2500	4500	32	4	172	48
210	523	4,0	2,2	P822_0200 ED706U	4200	1600	3200	20,00	20/1	2500	4500	45	4	172	55
210	893	6,9	1,3	P822_0200 ED806U	4200	1600	3200	20,00	20/1	2500	4500	121	4	172	77
250	171	3,9	4,9	P822_0120 EK703U	3000	570	2090	12,00	12/1	2200	4500	28	4	156	44
250	882	11	1,1	P822_0160 ED808U	4000	1600	3180	16,00	16/1	2500	4500	157	4	169	88
250	223	4,9	3,8	P822_0120 ED704U	3000	720	2090	12,00	12/1	2200	4500	34	4	156	48
250	287	6,3	3,0	P822_0120 EK803U	3000	680	2400	12,00	12/1	2200	4500	69	4	156	60
250	314	6,7	2,8	P822_0120 ED706U	3000	1040	2400	12,00	12/1	2200	4500	47	4	156	55
250	536	11	1,8	P822_0120 ED806U	3000	1200	2400	12,00	12/1	2200	4500	123	4	156	77
250	450	5,5	2,1	P821_0080 ED808U	2000	1160	2400	8,000	8/1	2800	4500	156	3	166	78
263	298	4,3	2,9	P822_0160 ED704U	4200	960	2790	16,00	16/1	2500	4500	33	4	169	48
263	418	5,5	2,2	P822_0160 ED706U	4200	1380	3180	16,00	16/1	2500	4500	46	4	169	55
263	714	9,6	1,3	P822_0160 ED806U	4200	1600	3180	16,00	16/1	2500	4500	121	4	169	77
286	394	5,1	3,0	P821_0070 ED808U	2000	1020	2800	7,000	7/1	2800	4500	158	3	177	78
300	244	2,3	3,1	P821_0100 EK803U	3000	580	2400	10,00	10/1	2800	4500	66	3	153	50
300	456	3,9	1,8	P821_0100 ED806U	3000	1160	2400	10,00	10/1	2800	4500	119	3	153	67
333	661	13	1,5	P822_0120 ED808U	4000	1200	2400	12,00	12/1	2200	4500	158	4	156	88
350	223	4,9	3,8	P822_0120 ED704U	4200	720	2090	12,00	12/1	2200	4500	34	4	156	48
350	314	6,4	2,9	P822_0120 ED706U	4200	1040	2400	12,00	12/1	2200	4500	47	4	156	55
350	536	11	1,7	P822_0120 ED806U	4200	1200	2400	12,00	12/1	2200	4500	123	4	156	77
375	196	2,6	4,4	P821_0080 EK803U	3000	470	2400	8,000	8/1	2800	4500	67	3	166	50
375	365	4,4	2,6	P821_0080 ED806U	3000	930	2400	8,000	8/1	2800	4500	121	3	166	67
400	563	4,6	1,5	P821_0100 ED808U	4000	1200	2400	10,00	10/1	2800	4500	155	3	153	78
400	281	7,7	4,2	P821_0050 ED808U	2000	730	2900	5,000	5/1	2500	4000	162	3	194	78
420	456	4,0	1,7	P821_0100 ED806U	4200	1160	2400	10,00	10/1	2800	4500	119	3	153	67
429	319	4,1	3,7	P821_0070 ED806U	3000	810	2800	7,000	7/1	2800	4500	122	3	177	67
500	450	5,3	2,2	P821_0080 ED808U	4000	1160	2400	8,000	8/1	2800	4500	156	3	166	78
500	225	13	4,2	P821_0040 ED808U	2000	580	2330	4,000	4/1	2200	3500	169	3	205	78
525	365	4,6	2,5	P821_0080 ED806U	4200	930	2400	8,000	8/1	2800	4500	121	3	166	67
571	394	4,9	3,1	P821_0070 ED808U	4000	1020	2800	7,000	7/1	2800	4500	158	3	177	78

Planetengetriebemotoren **P**
 Planetary Geared Motors **P**
 Motoréducteurs planétaires **P**



Bitte beachten Sie die Hinweise auf Seite P6!

Please take notice of the indications on page P6!

Veuillez s. v. p. prendre en considération les observations à la page P6!

n2N	M20	a	S	Typ	n1N	M2B	M2NOT	i	ixakt	n1MAX DB	n1MAX ZB	J1	Δφ2	C2	G
[min-1]	[Nm]				[min-1]	[Nm]	[Nm]			[min-1]	[min-1]	[10-4 kgm ²]	[arcmin]	[Nm/ arcmin]	[kg]
P8 (M2BMAX=1600 Nm)															
600	319	4,3	3,5	P821_0070 ED806U	4200	810	2800	7,000	7/1	2800	4500	122	3	177	67
800	281	7,4	4,3	P821_0050 ED808U	4000	730	2900	5,000	5/1	2500	4000	162	3	194	78
P9 (M2BMAX=3000 Nm)															
43	1676	1,1	1,3	P922_0700 EK803U	3000	2700	5400	70,00	70/1	2800	4500	65	4	316	85
50	2204	3,1	1,1	P922_0400 ED808U	2000	3000	5530	40,00	40/1	2800	4500	155	4	329	113
57	1929	3,3	1,2	P922_0350 ED808U	2000	3000	6000	35,00	35/1	2800	4500	158	4	333	113
60	1197	1,3	1,8	P922_0500 EK803U	3000	2850	6000	50,00	50/1	2800	4500	65	4	329	85
60	2233	2,2	1,1	P922_0500 ED806U	3000	3000	6000	50,00	50/1	2800	4500	119	4	329	102
71	1543	3,7	1,5	P922_0280 ED808U	2000	3000	5530	28,00	28/1	2800	4500	158	4	335	113
75	958	1,5	2,3	P922_0400 EK803U	3000	2280	5530	40,00	40/1	2800	4500	65	4	329	85
75	1786	2,5	1,3	P922_0400 ED806U	3000	3000	5530	40,00	40/1	2800	4500	119	4	329	102
80	1378	3,9	1,7	P922_0250 ED808U	2000	3000	6000	25,00	25/1	2500	4000	163	4	335	113
84	2233	2,3	1,0	P922_0500 ED806U	4200	3000	6000	50,00	50/1	2800	4500	119	4	329	102
86	838	1,6	2,6	P922_0350 EK803U	3000	2000	6000	35,00	35/1	2800	4500	68	4	333	85
86	1563	2,7	1,5	P922_0350 ED806U	3000	3000	6000	35,00	35/1	2800	4500	122	4	333	102
100	2204	3,0	1,1	P922_0400 ED808U	4000	3000	5530	40,00	40/1	2800	4500	155	4	329	113
100	1102	4,4	2,1	P922_0200 ED808U	2000	2850	6000	20,00	20/1	2200	3500	169	4	336	113
105	1786	2,6	1,3	P922_0400 ED806U	4200	3000	5530	40,00	40/1	2800	4500	119	4	329	102
107	670	1,8	3,2	P922_0280 EK803U	3000	1600	5530	28,00	28/1	2800	4500	69	4	335	85
107	1250	3,0	1,9	P922_0280 ED806U	3000	3000	5530	28,00	28/1	2800	4500	122	4	335	102
114	1929	3,2	1,3	P922_0350 ED808U	4000	3000	6000	35,00	35/1	2800	4500	158	4	333	113
120	599	1,9	3,6	P922_0250 EK803U	3000	1430	6000	25,00	25/1	2500	4000	73	4	335	85
120	1116	3,2	2,1	P922_0250 ED806U	3000	2850	6000	25,00	25/1	2500	4000	127	4	335	102
120	1563	2,8	1,4	P922_0350 ED806U	4200	3000	6000	35,00	35/1	2800	4500	122	4	333	102
125	882	4,9	2,7	P922_0160 ED808U	2000	2280	5530	16,00	16/1	2200	3500	170	4	341	113
143	1543	3,6	1,6	P922_0280 ED808U	4000	3000	5530	28,00	28/1	2800	4500	158	4	335	113
150	479	2,1	4,5	P922_0200 EK803U	3000	1140	6000	20,00	20/1	2200	3500	79	4	336	85
150	893	3,6	2,6	P922_0200 ED806U	3000	2280	6000	20,00	20/1	2200	3500	133	4	336	102
150	1250	3,1	1,8	P922_0280 ED806U	4200	3000	5530	28,00	28/1	2800	4500	122	4	335	102
160	1378	3,8	1,8	P922_0250 ED808U	4000	3000	6000	25,00	25/1	2500	4000	163	4	335	113
188	714	4,0	3,3	P922_0160 ED806U	3000	1820	5530	16,00	16/1	2200	3500	134	4	341	102

Maßbilder:
SMS Planeten-
getriebemotoren **P**

*Dimensioned draw-
ings: **SMS P** Planetary
Geared Motors*

Croquis cotés:
Motoréducteurs
planétaires **SMS P**



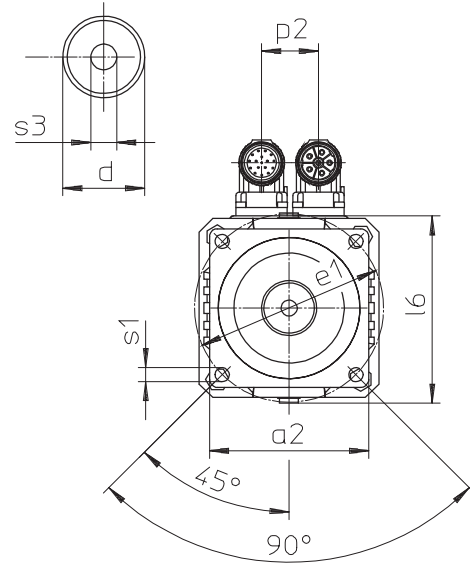
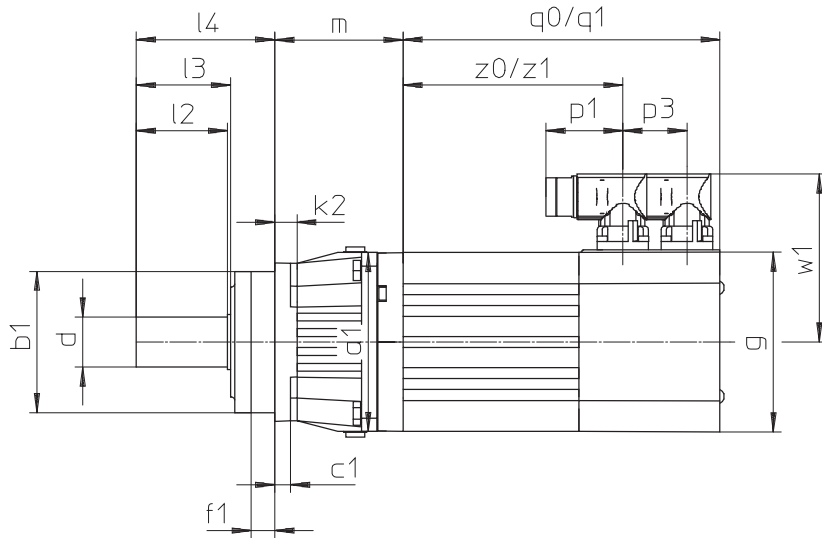
P

Planetengetriebemotoren **P**
 Planetary Geared Motors **P**
 Motoréducteurs planétaires **P**



P2...E_ - P9...E_

q0, z0 = ohne Bremse / **q1, z1** = mit Bremse
q0, z0 = without brake / **q1, z1** = with brake
q0, z0 = sans frein / **q1, z1** = avec frein



Abtriebswelle auch mit Passfeder lieferbar (siehe Seite P3)! Bitte beachten Sie die Hinweise auf Seite A12!

Output shaft can also be delivered with key (see page P3). Please refer to the notes on page A12!

Arbre de sortie disponible également avec clavette (voir page P3). Regardez les remarques à la page A12!

Typ	□a1	□a2	øb1	c1	ød	øe1	f1	k2	l2	l3	l4	l6	øS1	s3
P221	55	-	50h6	6	12k6	63	7,0	-	22	24,0	36	62	5,5	R3,15x6,7
P222	55	-	50h6	6	12k6	63	7,0	-	22	24,0	36	62	5,5	R3,15x6,7
P321	72	-	60h6	7	16k6	75	7,5	-	28	30,0	48	79	5,5	R4x8,5
P322	72	-	60h6	7	16k6	75	7,5	-	28	30,0	48	79	5,5	R4x8,5
P421	98	-	70h6	9	22k6	85	7,5	12	36	38,0	56	98	6,6	R4x8,5
P422	98	-	70h6	9	22k6	85	7,5	12	36	38,0	56	98	6,6	R4x8,5
P521	114	-	90h6	10	32k6	120	15,0	14	58	60,0	88	121	9,0	R4x8,5
P522	114	-	90h6	10	32k6	120	15,0	14	58	60,0	88	121	9,0	R4x8,5
P721	145	-	130h6	15	40k6	165	3,5	-	82	85,0	112	145	11,0	M16
P722	145	-	130h6	15	40k6	165	3,5	-	82	85,0	112	145	11,0	M16
P821	190	-	160h6	15	55k6	215	10,0	-	82	85,0	112	190	13,5	M20
P822	190	-	160h6	15	55k6	215	10,0	-	82	85,0	112	190	13,5	M20
P922	225	-	180h6	17	75k6	250	10,0	22	105	109,0	143	225	17,5	M20

Maß **m** siehe nächste Seite.

Dimension **m** see next page.

Dimension **m** voir la page suivant.

Typ	□g	p1	p2	p3	q0	q1	w1	z0	z1
ED212	55	42	6	52,0	141,0	175,0	70,0	73	73
ED213	55	42	6	52,0	159,0	193,0	70,0	91	91
ED302	72	42	14	44,0	134,0	171,5	78,0	74	74
ED303	72	42	14	44,0	152,0	189,5	78,0	92	92
ED401	98	42	31	35,0	138,0	184,0	91,0	85	131
ED402	98	42	31	35,0	173,0	219,0	91,0	120	166
ED403	98	42	31	35,0	208,0	254,0	91,0	155	201
ED503	115	42	32	35,0	203,0	254,0	100,0	146	197
ED505	115	42	32	35,0	273,0	324,0	100,0	216	267
ED704	145	42	40	35,0	262,0	325,5	115,0	205	269
ED706	145	42	40	35,0	332,0	395,5	115,0	275	339
ED706*	145	71	40	29,5	332,0	395,5	137,0	281	339
ED806	190	71	56	57,0	365,0	434,0	157,5	289	289
ED806*	190	71	55	57,0	365,0	434,0	164,5	289	292
ED808	190	71	56	57,0	435,0	504,0	157,5	359	359
ED808*	190	71	55	57,0	435,0	504,0	164,5	359	362
EK501	115	42	32	35,0	133,0	161,0	100,0	76	104
EK502	115	42	32	35,0	168,0	196,0	100,0	111	139
EK702	145	42	40	35,0	192,0	218,0	115,0	135	161
EK703	145	42	40	35,0	227,0	253,0	115,0	170	196
EK803	190	42	56	44,0	250,0	283,0	136,5	187	202

ED2/ED3 nur mit Leistungsstecker möglich.
 ED4 - ED8 und EK5 - EK8 mit Leistungsstecker
 oder Klemmenkasten.

ED2/ED3 only possible with power connector.
 ED4 - ED8 and EK5 - EK8 with power connector
 or terminal box.

ED2/ED3 seulement possible avec connecteur
 multibroches. ED4 - ED8 et EK5 - EK8 possible
 avec connecteur multibroches où boîte à
 bornes.

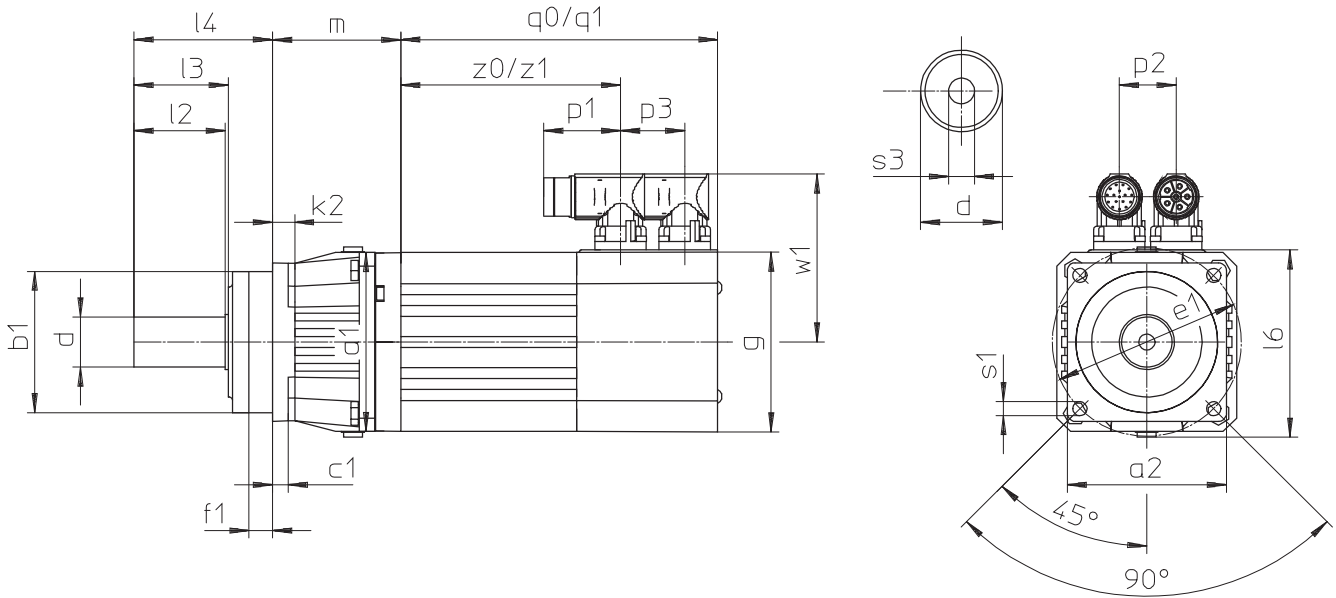
* ED706, ED806 Ke = 100 / ED808 Ke = 110

Planetengetriebemotoren **P**
 Planetary Geared Motors **P**
 Motoréducteurs planétaires **P**



q0, z0 = ohne Bremse / **q1, z1** = mit Bremse
q0, z0 = without brake / **q1, z1** = with brake
q0, z0 = sans frein / **q1, z1** = avec frein

P2...E_ - P9...E_



Abtriebswelle auch mit Passfeder lieferbar (siehe Seite P3)! Bitte beachten Sie die Hinweise auf Seite A12!

Output shaft can also be delivered with key (see page P3). Please refer to the notes on page A12!

Arbre de sortie disponible également avec clavette (voir page P3). Regardez les remarques à la page A12!

Typ	ED2 m	ED3 m	ED4 m	ED5/EK5 m	ED7/EK7 m	ED8/EK8 m
P221	48,0	65,5	-	-	-	-
P222	80,0	-	-	-	-	-
P321	-	73,5	67,5	-	-	-
P322	100,0	117,5	-	-	-	-
P421	-	-	76,0	87,0	-	-
P422	-	131,0	125,0	-	-	-
P521	-	-	-	86,0	87,5	-
P522	-	-	133,5	144,5	-	-
P721	-	-	-	-	98,5	106,0
P722	-	-	-	163,0	164,5	-
P821	-	-	-	-	-	130,0
P822	-	-	-	-	207,0	214,5
P922	-	-	-	-	-	257,0

Weitere Maße siehe vorherige Seite.

Further dimensions see previous page.

Autres dimensions voir la page précédent.

