

SMS Planetengetriebemotoren PHQ

SMS PHQ Planetary Geared Motors

Motoréducteurs planétaires SMS PHQ



Quattro-Power für höchste Leistungsdichte

- Beschleunigungsmoment:
410 – 22000 Nm
- niedriges Drehspiel:
3 arcmin
- hohe Leistungsdichte durch
4er (Quattro) Planetensystem
- extrem hohe Verdreh- und
Kippsteifigkeit
- Dichtring aus FKM am Eintrieb,
Dauerbetrieb ohne Kühlung
- überlegene Verzahnungs-
technologie
- geringe Massenträgheits-
momente
- extrem laufruhig
- Wirkungsgrad:
2-stufig $\geq 93\%$
3-stufig $\geq 90\%$

Quattro Power for maximum power density

- Acceleration torque:
410 – 22000 Nm
- Low backlash:
3 arcmin
- High power density due to 4-fold
(Quattro) planet system
- extremely high torsional and
tilting stiffness
- FKM seal at input,
continuous operation
without cooling
- advanced gear technology
- low mass moments of inertia
- quiet running
- efficiency:
2 stage $\geq 93\%$
3 stage $\geq 90\%$

Quattro-Power pour une performance maximale

- Couple d'accélération
410 – 22000 Nm
- Jeu réduit: 3 arcmin
- Haute performance obtenue par
le système quadri-planétaire
(Quattro)
- Exceptionnelle stabilité
longitudinale et circonférentielle
- Bague d'étanchéité FKM à
l'entrée, service prolongé sans
refroidissement
- Haute technologie de denture
- Faibles moments d'inertie
de masse
- Marche extrêmement silencieuse
- Rendement:
2-trains $\geq 93\%$
3-trains $\geq 90\%$

SMS PHQ



SMS

Planetengetriebe-
motoren **PHQ**

SMS PHQ

*Planetary Geared
Motors*

Motoréducteurs
planétaires **SMS PHQ**



PHQ

Inhaltsübersicht PHQ

Typenbezeichnung	PHQ2
Einbaulagen	PHQ3
Wellen- / Gehäuseausführung	PHQ4
Abtrieb PHQ	PHQ4
Leistungsübersichten:	
SMS Planetengetriebemotoren PHQ	PHQ5
Maßbilder:	
SMS Planetengetriebemotoren PHQ	PHQ13

Contents PHQ

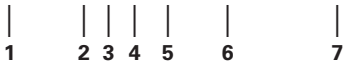
<i>Type designation</i>	PHQ2
<i>Mounting positions</i>	PHQ3
<i>Shaft / housing design Output PHQ</i>	PHQ4
<i>Performance tables:</i>	
<i>SMS PHQ Planetary Geared Motors</i>	PHQ5
<i>Dimensioned drawings:</i>	
<i>SMS PHQ Planetary Geared Motors</i>	PHQ13

Sommaire PHQ

Désignation des types	PHQ2
Positions de montage	PHQ3
Exécution de l'arbre / de carter	PHQ4
Sortie PHQ	PHQ4
Tableaux des puissances:	
Motoréduct. planétaires SMS PHQ	PHQ5
Croquis cotés: Motoréducteurs planétaires SMS PHQ	PHQ13



PHQ 7 2 3 F 0880 ED402U



PHQ723 F 0880 ED402U



PHQ722 F 0550 EK502B

**fremdbelüftet
forced cooled
ventilé forcé**



1 Getriebetyp
PHQ - Planetengetriebe

2 Getriebegröße

3 Generationsziffer

4 Stufenzahl
2 - 2-stufig
3 - 3-stufig

5 Ausführung
F - Flanschwell

6 Übersetzungskennzahl $i \times 10$

7 Motortyp
ED - Dynamik-Baureihe
EK - Kompakt-Baureihe
Detaillierte Motor-Typisierung auf Seite M7.

Bestellangaben entsprechend obiger Typisierung.

Weitere Bestellangaben:

- Einbaulage bei 3-stufigen Getrieben
- Angabe, ob Radialwellendichtringe am Abtrieb aus FKM oder NBR.
Empfehlung: FKM für Einschaltdauer >60%
- Reversierbetrieb der Abtriebswelle ± 20 bis ± 90 Grad (bei horizontalem Einbau) ?

Kabeleinführung:

Kabeleinführung Klemmenkasten standardmäßig Seite L.
Leistungs- und Steuersteckverbinder drehbar in alle Positionen.

1 Gear unit type
PHQ - Planetary gear unit

2 Gear unit size

3 Generation number

4 Stages
2 - 2 stage
3 - 3 stage

5 Design
F - flange shaft

6 Transmission ratio $i \times 10$

7 Motor type
ED - Dynamic series
EK - Compact series
Detailed motor type designation on page M7.

Ordering data according to the type designation above.

Further ordering details:

- Mounting position for 3 stage gear units
- Indication as to whether the radial shaft seals on the output are made from FKM or NBR. Recommendation: FKM for an operating time > 60%.
- reversing operation of the output shaft ± 20 to ± 90 degrees (horizontal mounting) ?

Cable entry:

Standard cable entry terminal box side L.
Power and control connectors are both rotatable in any position.

1 Type de réducteur
PHQ - Réducteur planétaire

2 Taille du réducteur

3 Nombre de génération

4 Trains de réduction
2 - 2-trains
3 - 3-trains

5 Type d'arbre
F - Arbre à bride

6 Rapport de réduction $i \times 10$

7 Type de moteur
ED - Gamme dynamique
EK - Gamme compact
Désignation des types des moteurs détaillé à la page M7.

Pour toute commande, indiquer les spécifications de la dénomination du moteur concernée.

Autres références de commande:

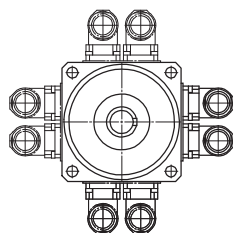
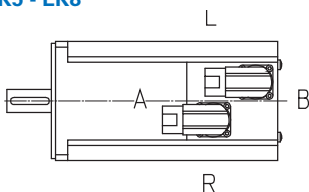
- Position de montage pour les réducteurs à trois étages
- indiquer si les joints tournants sur la sortie sont en FKM ou en NBR
Recommandation: FKM pour une durée de mise en circuit > 60%.
- fonctionnement réversible de l'arbre de sortie ± 20 à ± 90 degrés (montage horizontal) ?

Sortie de câble:

Sortie de câble boîte à bornes standard côte L.
Les fiches de connexion de puissance et de commande sont orientables dans toutes les directions.

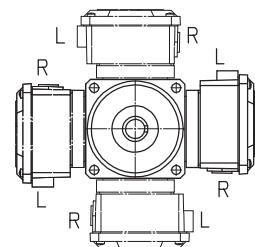
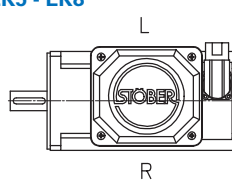
Kabeleinführung:

**ED2 - ED8
EK5 - EK8**



Cable entry:

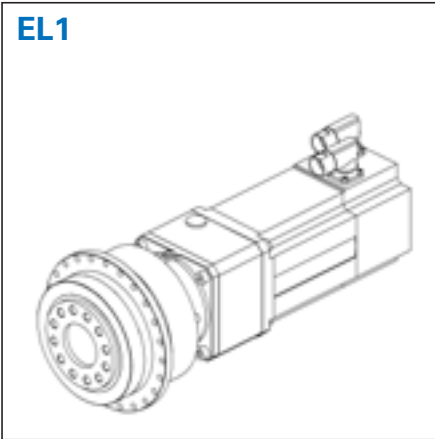
**ED4 - ED8
EK5 - EK8**



Sortie de câble:



EL1



Die Getriebe sind mit der auf dem Typschild angegebenen Menge und Art des Schmierstoffs befüllt. Die Schmierstoff-Füllmenge und der Aufbau der Getriebe sind bei den 3-stufigen Getrieben von der Einbaulage abhängig.

Die Getriebe dürfen deshalb nicht ohne Rücksprache mit STÖBER umgebaut werden.

Ausführliche Informationen zu Schmierstoffsorten und -mengen können Sie dem Internet entnehmen (ID 441871).

EL5

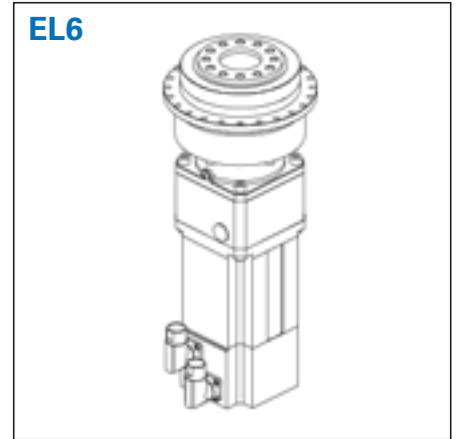


The gear units are filled with the quantity and type of lubricant specified on the rating plate. For 3 stage gear units the lubricant fill level and the setup of the gear units depend on the mounting position.

Therefore, any modification of the gear units is permitted only after consulting STÖBER.

Please visit our web site for more detailed information about oil grades and quantities (ID 441871).

EL6



Les réducteurs sont remplis avec la quantité et le type de lubrifiant comme spécifié sur la plaque signalétique. Le remplissage de lubrifiant et la structure du réducteur dépendent de la position de montage pour les réducteurs à trois étages.

C'est pourquoi les réducteurs ne doivent pas être montés différemment sans consultation préalable de STÖBER.

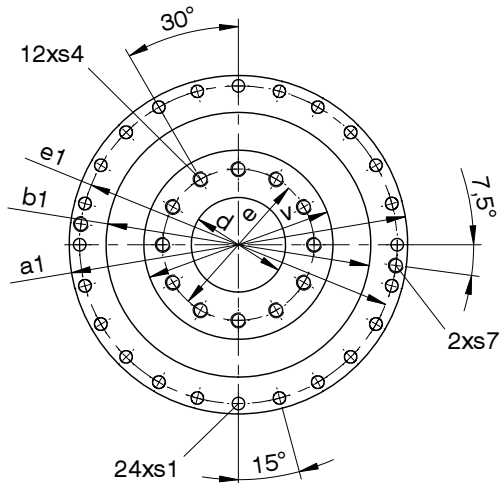
Vous trouverez également de plus amples informations sur les sortes et quantités de lubrifiant en consultant notre site Internet (ID 441871).

Flanschelle

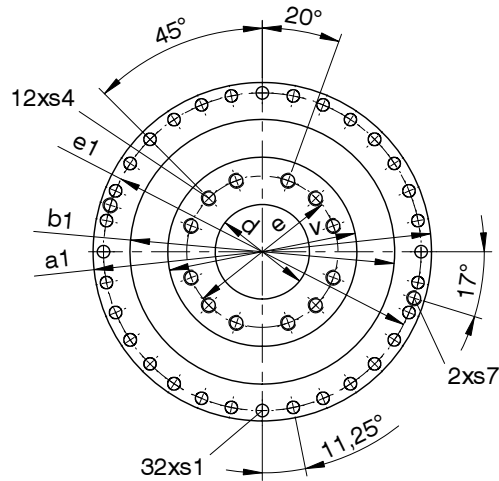
Flange shaft

Arbre à bride

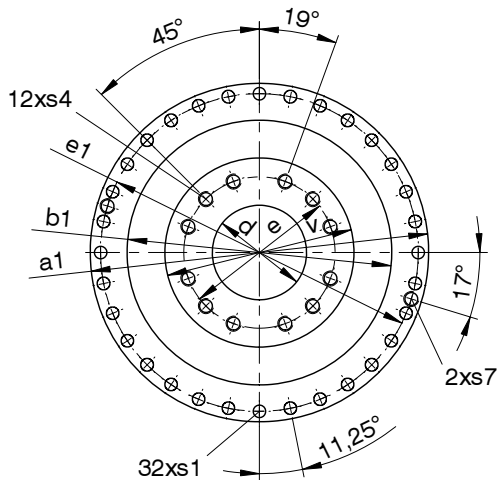
PHQ7 + PHQ8



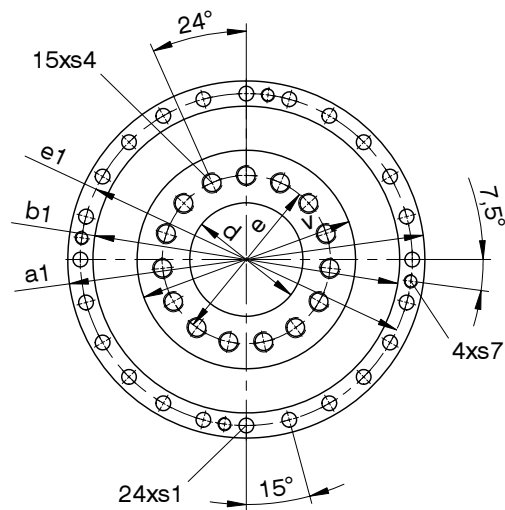
PHQ9



PHQ10



PHQ11



Wellenausführung "F"

Shaft design "F"

Exécution de l'arbre "F"

Typ	øa1	øb1	ød	øe	øe1	øs1	s4	s7	v
PHQ7	179h7	140h7	50,0H6	80	168	6,6	M10	-	100h7
PHQ8	247h7	200h7	80,0H6	125	233	9,0	M12	M10	160h7
PHQ9	300h7	255h7	90,0H6	145	280	13,5	M20	M8	180h7
PHQ10	330h7	285h7	95,0H6	166	310	13,5	M24	M10	200h7
PHQ11	425	365h6	120,0H6	200	395	17,5	M24	M16	260h7

ACHTUNG! Für die Gewährleistung der katalogmäßigen Drehmomente ist es notwendig, dass die maschinenseitige Befestigung mit Schrauben der Qualität 12.9 erfolgt.

WARNING! In order to ensure that the specified torques are attained it is essential to attach the gear units at the machine with screws of grade 12.9.

ATTENTION ! pour que soient garantis les couples spécifiés en catalogue il faut que la fixation, côté machine, ait lieu avec des vis en qualité 12.9.

Leistungsübersichten: *Performance tables:*
SMS Planeten- **SMS PHQ** Planetary
getriebemotoren **PHQ** *Geared Motors*

Tableaux des puis-
sances: Motoréduct.
planétaires **SMS PHQ**



Leistungsübersichten: SMS Planeten- getriebemotoren PHQ

Performance tables: SMS PHQ Planetary Geared Motors

Tableaux des puis- sances: Motoréduct. planétaires SMS PHQ



Die nachfolgenden Leistungsübersichten mit STÖBER ED- und EK-Motoren sind sowohl zur Antriebsauswahl für Durchlaufbetrieb als auch für Antriebsprojektierung bei Taktbetrieb geeignet.

Hierfür sind die zulässigen maximalen Momente wie auch die Lastkennwerte der Getriebe angegeben.

Für die sichere Auslegung sind die Grenzbedingungen zu beachten (siehe unten und Seite A10 Antriebsprojektierung):

- sofern die Motorbremse als Arbeitsbremse benutzt wird, sind die zulässigen Getriebedrehmomente zu beachten

Nachfolgend Erläuterungen zu den Kennwerten:

n2N [min⁻¹] - Bemessungsdrehzahl des Motors am Abtrieb

M20 [Nm] - Stillstands Drehmoment des Getriebemotors (resultierend aus dem Stillstands Drehmoment M0 des Motors, der Getriebeübersetzung i und den Getriebeverlusten).

Für andere Arbeitspunkte können die Drehmomentwerte aus den Motorkennlinien (Seite M12-M16) mit der Getriebeübersetzung i und dem Drehzahl-/Drehmomentfaktor fm auf den Abtrieb des Getriebemotors umgerechnet werden.

Für mittlere Motordrehzahlen n1m > 0 und Lastkennwerte S ≥ 1 gilt näherungsweise:

$$M2 = M1 \cdot i \cdot fm \text{ [Nm]}$$

$$fm = 0,93 \cdot (a/1000) \cdot ft \cdot (n1/1000min^{-1})^3$$

$$(M2a \leq M2 \cdot S / fb / fL, M2eff \leq M2)$$

a [-] - Parameter zur Berechnung fm

S [-] - Quotient zwischen Getriebe- und Motor-nennmoment ohne Berücksichtigung der thermischen Grenzleistung

n1N [min⁻¹] - Bemessungsdrehzahl des Motors (zulässige Getriebedrehzahlen beachten)

M2B [Nm] - max. zul. Beschleunigungsmoment des Antriebs (Getriebe und/oder Motor)

M2NOT [Nm] - max. übertragbares Drehmoment des Getriebes (10³ Lastwechsel)

i [-] - Getriebeübersetzung

ixakt [-] - math. genaue Getriebeübersetzung

n1MAX [min⁻¹] - max. zul. Eintriebsdrehzahl des Getriebes

DB - Dauerbetrieb

ZB - Zyklusbetrieb

(bei 20 °C Umgebungstemperatur)

$$n1m \leq n1MAXDB/ft$$

max. zulässige Getriebe-temperatur ≤ 90°C

Die max. zul. Drehzahlen der Motoren sind abhängig von ihren Spannungsgrenzkurven (siehe Seite M12-M16).

J1 [10⁴ kgm²] - Massenträgheitsmoment des Antriebs bezogen auf den Eintrieb

Δφ2 [arcmin] - Drehspiel an der Abtriebswelle bei blockiertem Eintrieb

C2 [Nm/arcmin] - Getriebe-Drehsteifigkeit (Endsteifigkeit) bezogen auf den Getriebeabtrieb

G [kg] - Gewicht des Antriebs

The following STÖBER ED and EK motor performance tables can be used for continuous duty and intermittent duty drive selection.

The permissible maximum torques and the load characteristics of the gear units are based on these.

The following conditions must be observed for safe drive selection (see down and page A10, Drive Selection):

- if the exhaust brake is used as work brake, the permissible transmission torques are to be considered

Explanation of drive parameters:

n2N [rpm] - rated speed of the motor on the output

M20 [Nm] - Stall torque of the geared motor (resulting from the stall torque M0 of the motor, the gear ratio i and the gear losses).

For other operating points, the torque values can be converted from the motor characteristics (page M12-M16) using the gear ratio i and the speed/torque factor fm to the output of the geared motor.

For average engine speeds n1m > 0 and load characteristics S ≥ 1 the following applies approximately:

$$M2 = M1 \cdot i \cdot fm \text{ [Nm]}$$

$$fm = 0,93 \cdot (a/1000) \cdot ft \cdot (n1/1000rpm)^3$$

$$(M2a \leq M2 \cdot S / fb / fL, M2eff \leq M2)$$

a [-] - parameter for the calculation of fm

S [-] - quotient of gear unit and motor rated torque without taking into account the thermal breakeven performance

n1N [rpm] - rated speed of the motor (observe the perm. gear unit speed)

M2B [Nm] - max. perm. acceleration torque of the gear unit (gear unit and/or motor)

M2NOT [Nm] - max. torque capacity of the gear unit (10³ load changes)

i [-] - gear unit ratio

ixakt [-] - math. exact gear unit ratio

n1MAX [min⁻¹] - max. perm. input speed of the gear unit

DB - Continuous operation

ZB - Cycle operation

(at 20 °C ambient temperature)

$$n1m \leq n1MAXDB/ft$$

max. permissible gear unit temperature ≤ 90°C

The max. permissible speed of the motor depends on their voltage limit curves (see page M12-M16)

J1 [10⁴ kgm²] - drive inertia reduced to the input

Δφ2 [arcmin] - backlash on the output shaft with blocked input

C2 [Nm/arcmin] - torsional rigidity of the gear unit (final rigidity) reduced to the gear unit output

G [kg] - weight of the drive

Les caractéristiques techniques des moteurs ED et EK STÖBER qui vont suivre se prêtent aussi bien à la sélection d'entraînements destinés à un fonctionnement continu que pour la planification d'entraînements destinés à un fonctionnement cyclique.

À cet effet, sont indiqués les couples maximaux admissibles et les caractéristiques de charge des réducteurs.

Dans l'objectif d'un dimensionnement adéquat des réducteurs, respecter, les valeurs limites (voir en bas et page A10 Projet d'entraînement):

- les couples admis du réducteur sont à prendre en considération dès que le frein moteur est utilisé comme frein de service

Ci-dessous, quelques explications concernant les valeurs caractéristiques:

n2N [min⁻¹] - Vitesse du moteur à la sortie

M20 [Nm] - Couple d'immobilisation du motoréducteur (résultant du couple d'immobilisation M0 du moteur, du rapport de réduction i et des pertes dues à la transmission). Pour d'autres points de travail, il est possible de convertir les couples issus des caractéristiques du moteur (pages M12-M16) avec le rapport de réduction i et le coefficient de vitesse /de couple fm sur la sortie du motoréducteur.

Pour les vitesses moyennes n1m > 0 et caractéristiques de charge S ≥ 1, la formule suivante s'applique approximativement :

$$M2 = M1 \cdot i \cdot fm \text{ [Nm]}$$

$$fm = 0,93 \cdot (a/1000) \cdot ft \cdot (n1/1000min^{-1})^3$$

$$(M2a \leq M2 \cdot S / fb / fL, M2eff \leq M2)$$

a [-] - Paramètre pour le calcul fm

S [-] - Quotient du couple nominal du réducteur et du couple nominal du moteur sans considérer la puissance limite thermique

n1N [min⁻¹] - Vitesse de mesure de moteur (observer les vitesses des réducteur perm.)

M2B [Nm] - couple d'accélération maximal admissible du réducteur (réducteur et/ou moteur)

M2NOT [Nm] - couple maximal transmissible du réducteur (à des charges 10³)

i [-] - rapport de réducteur

ixakt [-] - rapport math. exact de réducteur

n1MAX [min⁻¹] - Vitesse d'entrée maxi permis du réducteur

DB - régime continu

ZB - régime cyclique

(température ambiante 20°C)

$$n1m \leq n1MAXDB/ft$$

température admissible max. du réducteur ≤ 90°C

La vitesse d'entrée maxi permis du moteur dépendantes en les courbes limite de tension (voir page M12-M16)

J1 [10⁴ kgm²] - couple d'inertie de masse du réducteur correspondant à l'entrée

Δφ2 [arcmin] - jeu de l'arbre de sortie avec entrée bloquée

C2 [Nm/arcmin] - rigidité en torsion du réducteur (rigidité finale) correspondant à la sortie du réducteur

G [kg] - poids de l'entraînement

Planetengetriebemotoren **PHQ**
 Planetary Geared Motors **PHQ**
 Motoréducteurs planétaires **PHQ**



Bitte beachten Sie die Hinweise auf Seite PHQ6!

Please take notice of the indications on page PHQ6!

Veuillez s. v. p. prendre en considération les observations à la page PHQ6!

n2N	M20	a	S	Typ	n1N	M2B	M2NOT	i	ixakt	n1MAX DB	n1MAX ZB	J1	Δφ2	C2	G
[min ⁻¹]	[Nm]				[min ⁻¹]	[Nm]	[Nm]			[min ⁻¹]	[min ⁻¹]	[10 ⁻⁴ kgm ²]	[arcmin]	[Nm/ arcmin]	[kg]
PHQ7 (M2BMAX=950 Nm)															
11	621	0,2	1,1	PHQ723F2750 ED401U	3000	950	1700	275,0	275/1	4000	7000	1,5	3	202	19
14	497	0,2	1,3	PHQ723F2200 ED401U	3000	950	1700	220,0	220/1	4000	7000	1,5	3	202	19
14	665	0,3	1,0	PHQ723F2200 EK501U	3000	950	1700	220,0	220/1	4000	7000	3,2	3	202	21
16	435	0,2	1,5	PHQ723F1930 ED401U	3000	950	1700	192,5	385/2	4000	7000	1,5	3	203	19
16	582	0,3	1,1	PHQ723F1930 EK501U	3000	950	1700	192,5	385/2	4000	7000	3,3	3	203	21
19	348	0,2	1,9	PHQ723F1540 ED401U	3000	950	1700	154,0	154/1	4000	7000	1,5	3	203	19
19	466	0,3	1,4	PHQ723F1540 EK501U	3000	950	1700	154,0	154/1	4000	7000	3,3	3	203	21
22	311	0,2	2,1	PHQ723F1380 ED401U	3000	950	1700	137,5	275/2	3700	6500	1,6	3	204	19
22	416	0,3	1,6	PHQ723F1380 EK501U	3000	950	1700	137,5	275/2	3700	6500	3,4	3	204	21
22	621	0,2	1,1	PHQ723F2750 ED401U	6000	950	1700	275,0	275/1	4000	7000	1,5	3	202	19
22	616	0,5	1,1	PHQ723F1380 ED402U	3000	950	1700	137,5	275/2	3700	6500	2,7	3	204	21
27	248	0,3	2,7	PHQ723F1100 ED401U	3000	950	1700	110,0	110/1	3300	6000	1,8	3	204	19
27	333	0,4	2,0	PHQ723F1100 EK501U	3000	950	1700	110,0	110/1	3300	6000	3,5	3	204	21
27	497	0,2	1,3	PHQ723F2200 ED401U	6000	950	1700	220,0	220/1	4000	7000	1,5	3	202	19
27	493	0,5	1,4	PHQ723F1100 ED402U	3000	950	1700	110,0	110/1	3300	6000	2,9	3	204	21
27	665	0,3	1,0	PHQ723F2200 EK501U	6000	950	1700	220,0	220/1	4000	7000	3,2	3	202	21
27	646	0,7	1,0	PHQ723F1100 EK502U	3000	950	1700	110,0	110/1	3300	6000	6,0	3	204	22
27	653	0,7	1,0	PHQ723F1100 ED403U	3000	950	1700	110,0	110/1	3300	6000	4,0	3	204	22
31	435	0,2	1,5	PHQ723F1930 ED401U	6000	950	1700	192,5	385/2	4000	7000	1,5	3	203	19
31	582	0,3	1,2	PHQ723F1930 EK501U	6000	950	1700	192,5	385/2	4000	7000	3,3	3	203	21
34	199	0,3	3,4	PHQ723F0880 ED401U	3000	950	1700	88,00	88/1	3300	6000	1,8	3	204	19
34	266	0,4	2,5	PHQ723F0880 EK501U	3000	950	1700	88,00	88/1	3300	6000	3,6	3	204	21
34	394	0,6	1,7	PHQ723F0880 ED402U	3000	950	1700	88,00	88/1	3300	6000	2,9	3	204	21
34	517	0,8	1,3	PHQ723F0880 EK502U	3000	950	1700	88,00	88/1	3300	6000	6,1	3	204	22
34	523	0,8	1,3	PHQ723F0880 ED403U	3000	950	1700	88,00	88/1	3300	6000	4,0	3	204	22
36	545	1,7	1,2	PHQ722F0550 EK702U	2000	950	1700	55,00	55/1	3700	6500	16	3	195	25
39	348	0,2	1,9	PHQ723F1540 ED401U	6000	950	1700	154,0	154/1	4000	7000	1,5	3	203	19
39	466	0,3	1,4	PHQ723F1540 EK501U	6000	950	1700	154,0	154/1	4000	7000	3,3	3	203	21
44	311	0,2	2,1	PHQ723F1380 ED401U	6000	950	1700	137,5	275/2	3700	6500	1,6	3	204	19
44	416	0,3	1,6	PHQ723F1380 EK501U	6000	950	1700	137,5	275/2	3700	6500	3,4	3	204	21
44	616	0,5	1,1	PHQ723F1380 ED402U	6000	950	1700	137,5	275/2	3700	6500	2,7	3	204	21
52	381	2,0	1,8	PHQ722F0390 EK702U	2000	950	1700	38,50	77/2	3700	6500	16	3	203	25
52	537	2,8	1,3	PHQ722F0390 EK703U	2000	950	1700	38,50	77/2	3700	6500	22	3	203	28
55	172	0,5	3,9	PHQ722F0550 EK501U	3000	770	1700	55,00	55/1	3700	6500	3,4	3	195	18
55	248	0,3	2,6	PHQ723F1100 ED401U	6000	950	1700	110,0	110/1	3300	6000	1,8	3	204	19
55	333	0,4	2,0	PHQ723F1100 EK501U	6000	950	1700	110,0	110/1	3300	6000	3,5	3	204	21
55	334	1,0	2,0	PHQ722F0550 EK502U	3000	950	1700	55,00	55/1	3700	6500	5,9	3	195	20
55	493	0,5	1,4	PHQ723F1100 ED402U	6000	950	1700	110,0	110/1	3300	6000	2,9	3	204	21
55	460	1,4	1,5	PHQ722F0550 ED503U	3000	950	1700	55,00	55/1	3700	6500	8,4	3	195	22
55	646	0,7	1,0	PHQ723F1100 EK502U	6000	950	1700	110,0	110/1	3300	6000	6,0	3	204	22
55	653	0,7	1,0	PHQ723F1100 ED403U	6000	950	1700	110,0	110/1	3300	6000	4,0	3	204	22
55	545	1,7	1,2	PHQ722F0550 EK702U	3000	950	1700	55,00	55/1	3700	6500	16	3	195	25
68	199	0,3	3,3	PHQ723F0880 ED401U	6000	950	1700	88,00	88/1	3300	6000	1,8	3	204	19
68	266	0,4	2,5	PHQ723F0880 EK501U	6000	950	1700	88,00	88/1	3300	6000	3,6	3	204	21
68	394	0,6	1,7	PHQ723F0880 ED402U	6000	950	1700	88,00	88/1	3300	6000	2,9	3	204	21
68	517	0,8	1,3	PHQ723F0880 EK502U	6000	950	1700	88,00	88/1	3300	6000	6,1	3	204	22
68	523	0,8	1,3	PHQ723F0880 ED403U	6000	950	1700	88,00	88/1	3300	6000	4,0	3	204	22
73	272	2,4	2,5	PHQ722F0280 EK702U	2000	920	1700	27,50	55/2	3500	6000	16	3	206	25
73	384	3,3	1,8	PHQ722F0280 EK703U	2000	950	1700	27,50	55/2	3500	6000	23	3	206	28
73	501	4,2	1,4	PHQ722F0280 ED704U	2000	950	1700	27,50	55/2	3500	6000	29	3	206	32
73	703	5,7	1,0	PHQ722F0280 ED706U	2000	950	1700	27,50	55/2	3500	6000	42	3	206	39
78	234	1,2	2,9	PHQ722F0390 EK502U	3000	720	1700	38,50	77/2	3700	6500	6,0	3	203	20
78	322	1,6	2,2	PHQ722F0390 ED503U	3000	950	1700	38,50	77/2	3700	6500	8,6	3	203	22
78	381	2,0	1,8	PHQ722F0390 EK702U	3000	950	1700	38,50	77/2	3700	6500	16	3	203	25
78	503	2,6	1,4	PHQ722F0390 ED505U	3000	950	1700	38,50	77/2	3700	6500	14	3	203	27
78	537	2,8	1,3	PHQ722F0390 EK703U	3000	950	1700	38,50	77/2	3700	6500	22	3	203	28
91	218	2,7	3,1	PHQ722F0220 EK702U	2000	740	1700	22,00	22/1	3000	5000	17	3	207	25
91	307	3,7	2,2	PHQ722F0220 EK703U	2000	950	1700	22,00	22/1	3000	5000	23	3	207	28
91	401	4,7	1,7	PHQ722F0220 ED704U	2000	950	1700	22,00	22/1	3000	5000	30	3	207	32
91	563	6,3	1,3	PHQ722F0220 ED706U	2000	950	1700	22,00	22/1	3000	5000	43	3	207	39
109	172	0,5	3,9	PHQ722F0550 EK501U	6000	770	1700	55,00	55/1	3700	6500	3,4	3	195	18
109	167	1,5	4,0	PHQ722F0280 EK502U	3000	510	1700	27,50	55/2	3500	6000	6,4	3	206	20

OHP

Planetengetriebemotoren **PHQ**
 Planetary Geared Motors **PHQ**
 Motoréducteurs planétaires **PHQ**



Bitte beachten Sie die Hinweise auf Seite PHQ6!

Please take notice of the indications on page PHQ6!

Veuillez s. v. p. prendre en considération les observations à la page PHQ6!

n2N	M20	a	S	Typ	n1N	M2B	M2NOT	i	i _{exakt}	n1MAX DB	n1MAX ZB	J1	Δφ2	C2	G
[min-1]	[Nm]				[min-1]	[Nm]	[Nm]			[min-1]	[min-1]	[10 ⁻⁴ kgm ²]	[arcmin]	[Nm/ arcmin]	[kg]
PHQ7 (M2BMAX=950 Nm)															
109	230	1,9	3,0	PHQ722F0280 ED503U	3000	820	1700	27,50	55/2	3500	6000	9,0	3	206	22
109	334	1,0	2,0	PHQ722F0550 EK502U	6000	950	1700	55,00	55/1	3700	6500	5,9	3	195	20
109	460	1,3	1,5	PHQ722F0550 ED503U	6000	950	1700	55,00	55/1	3700	6500	8,4	3	195	22
109	272	2,4	2,5	PHQ722F0280 EK702U	3000	920	1700	27,50	55/2	3500	6000	16	3	206	25
109	359	3,0	1,9	PHQ722F0280 ED505U	3000	950	1700	27,50	55/2	3500	6000	14	3	206	27
109	384	3,3	1,8	PHQ722F0280 EK703U	3000	950	1700	27,50	55/2	3500	6000	23	3	206	28
109	505	2,6	1,3	PHQ722F0390 ED505U	4200	950	1700	38,50	77/2	3700	6500	14	3	203	27
109	501	4,2	1,4	PHQ722F0280 ED704U	3000	950	1700	27,50	55/2	3500	6000	29	3	206	32
109	703	5,7	1,0	PHQ722F0280 ED706U	3000	950	1700	27,50	55/2	3500	6000	42	3	206	39
136	134	1,6	5,0	PHQ722F0220 EK502U	3000	410	1700	22,00	22/1	3000	5000	6,9	3	207	20
136	184	2,2	3,8	PHQ722F0220 ED503U	3000	650	1700	22,00	22/1	3000	5000	9,5	3	207	22
136	218	2,7	3,1	PHQ722F0220 EK702U	3000	740	1700	22,00	22/1	3000	5000	17	3	207	25
136	287	3,4	2,4	PHQ722F0220 ED505U	3000	950	1700	22,00	22/1	3000	5000	14	3	207	27
136	307	3,7	2,2	PHQ722F0220 EK703U	3000	950	1700	22,00	22/1	3000	5000	23	3	207	28
136	401	4,7	1,7	PHQ722F0220 ED704U	3000	950	1700	22,00	22/1	3000	5000	30	3	207	32
136	563	6,4	1,3	PHQ722F0220 ED706U	3000	950	1700	22,00	22/1	3000	5000	43	3	207	39
153	361	3,1	1,9	PHQ722F0280 ED505U	4200	950	1700	27,50	55/2	3500	6000	14	3	206	27
153	501	4,2	1,4	PHQ722F0280 ED704U	4200	950	1700	27,50	55/2	3500	6000	29	3	206	32
153	703	5,5	1,1	PHQ722F0280 ED706U	4200	950	1700	27,50	55/2	3500	6000	42	3	206	39
156	234	1,2	2,9	PHQ722F0390 EK502U	6000	720	1700	38,50	77/2	3700	6500	6,0	3	203	20
156	322	1,6	2,2	PHQ722F0390 ED503U	6000	950	1700	38,50	77/2	3700	6500	8,6	3	203	22
191	288	3,5	2,3	PHQ722F0220 ED505U	4200	950	1700	22,00	22/1	3000	5000	14	3	207	27
191	401	4,7	1,7	PHQ722F0220 ED704U	4200	950	1700	22,00	22/1	3000	5000	30	3	207	32
191	563	6,1	1,3	PHQ722F0220 ED706U	4200	950	1700	22,00	22/1	3000	5000	43	3	207	39
218	167	1,5	4,0	PHQ722F0280 EK502U	6000	510	1700	27,50	55/2	3500	6000	6,4	3	206	20
218	230	1,9	3,1	PHQ722F0280 ED503U	6000	820	1700	27,50	55/2	3500	6000	9,0	3	206	22
PHQ8 (M2BMAX=2600 Nm)															
7,8	1164	0,1	1,5	PHQ823F3850 EK501U	3000	2600	4000	385,0	385/1	3700	6500	3,4	3	635	46
11	832	0,1	2,1	PHQ823F2750 EK501U	3000	2600	4000	275,0	275/1	3700	6500	3,4	3	643	46
11	1616	0,2	1,1	PHQ823F2750 EK502U	3000	2600	4000	275,0	275/1	3700	6500	5,9	3	643	48
13	1476	0,4	1,2	PHQ823F1540 EK702U	2000	2600	4000	154,0	154/1	3700	6500	16	3	645	53
14	665	0,1	2,6	PHQ823F2200 EK501U	3000	2600	4000	220,0	220/1	3700	6500	3,4	3	641	46
14	1293	0,2	1,3	PHQ823F2200 EK502U	3000	2600	4000	220,0	220/1	3700	6500	5,9	3	641	48
14	1782	0,3	1,0	PHQ823F2200 ED503U	3000	2600	4000	220,0	220/1	3700	6500	8,5	3	641	50
15	1318	0,4	1,3	PHQ823F1380 EK702U	2000	2600	4000	137,5	275/2	3500	6000	16	3	646	53
16	582	0,1	3,0	PHQ823F1930 EK501U	3000	2600	4000	192,5	385/2	3700	6500	3,6	3	645	46
16	1164	0,1	1,5	PHQ823F3850 EK501U	6000	2600	4000	385,0	385/1	3700	6500	3,4	3	635	46
16	1131	0,2	1,5	PHQ823F1930 EK502U	3000	2600	4000	192,5	385/2	3700	6500	6,0	3	645	48
16	1559	0,3	1,2	PHQ823F1930 ED503U	3000	2600	4000	192,5	385/2	3700	6500	8,6	3	645	50
18	1054	0,5	1,7	PHQ823F1100 EK702U	2000	2600	4000	110,0	110/1	3000	5000	17	3	647	53
18	1485	0,7	1,2	PHQ823F1100 EK703U	2000	2600	4000	110,0	110/1	3000	5000	23	3	647	56
19	466	0,1	3,7	PHQ823F1540 EK501U	3000	2080	4000	154,0	154/1	3700	6500	3,6	3	645	46
19	905	0,2	1,9	PHQ823F1540 EK502U	3000	2600	4000	154,0	154/1	3700	6500	6,1	3	645	48
19	1247	0,3	1,5	PHQ823F1540 ED503U	3000	2600	4000	154,0	154/1	3700	6500	8,7	3	645	50
19	1476	0,4	1,2	PHQ823F1540 EK702U	3000	2600	4000	154,0	154/1	3700	6500	16	3	645	53
22	416	0,1	4,2	PHQ823F1380 EK501U	3000	1860	4000	137,5	275/2	3500	6000	3,9	3	646	46
22	832	0,1	2,1	PHQ823F2750 EK501U	6000	2600	4000	275,0	275/1	3700	6500	3,4	3	643	46
22	808	0,3	2,2	PHQ823F1380 EK502U	3000	2480	4000	137,5	275/2	3500	6000	6,4	3	646	48
22	1114	0,3	1,6	PHQ823F1380 ED503U	3000	2600	4000	137,5	275/2	3500	6000	9,0	3	646	50
22	1616	0,2	1,1	PHQ823F2750 EK502U	6000	2600	4000	275,0	275/1	3700	6500	5,9	3	643	48
22	1318	0,4	1,3	PHQ823F1380 EK702U	3000	2600	4000	137,5	275/2	3500	6000	16	3	646	53
22	1739	0,5	1,0	PHQ823F1380 ED505U	3000	2600	4000	137,5	275/2	3500	6000	14	3	646	55
23	843	0,5	2,1	PHQ823F0880 EK702U	2000	2600	4000	88,00	88/1	3000	5000	17	3	647	53
23	1188	0,7	1,5	PHQ823F0880 EK703U	2000	2600	4000	88,00	88/1	3000	5000	23	3	647	56
23	1552	1,0	1,2	PHQ823F0880 ED704U	2000	2600	4000	88,00	88/1	3000	5000	30	3	647	60
27	665	0,1	2,6	PHQ823F2200 EK501U	6000	2600	4000	220,0	220/1	3700	6500	3,4	3	641	46
27	646	0,3	2,7	PHQ823F1100 EK502U	3000	1980	4000	110,0	110/1	3000	5000	6,9	3	647	48
27	891	0,4	2,0	PHQ823F1100 ED503U	3000	2600	4000	110,0	110/1	3000	5000	9,5	3	647	50
27	1293	0,2	1,4	PHQ823F2200 EK502U	6000	2600	4000	220,0	220/1	3700	6500	5,9	3	641	48

Planetengetriebemotoren **PHQ**

Planetary Geared Motors **PHQ**

Motoréducteurs planétaires **PHQ**



Bitte beachten Sie die Hinweise auf Seite PHQ6!

Please take notice of the indications on page PHQ6!

Veuillez s. v. p. prendre en considération les observations à la page PHQ6!

n2N	M20	a	S	Typ	n1N	M2B	M2NOT	i	ixakt	n1MAX DB	n1MAX ZB	J1	Δp2	C2	G
[min ⁻¹]	[Nm]				[min ⁻¹]	[Nm]	[Nm]			[min ⁻¹]	[min ⁻¹]	[10 ⁻⁴ kgm ²]	[arcmin]	[Nm/ arcmin]	[kg]
PHQ8 (M2BMAX=2600 Nm)															
27	1782	0,3	1,0	PHQ823F2200 ED503U	6000	2600	4000	220,0	220/1	3700	6500	8,5	3	641	50
27	1054	0,5	1,7	PHQ823F1100 EK702U	3000	2600	4000	110,0	110/1	3000	5000	17	3	647	53
27	1391	0,6	1,3	PHQ823F1100 ED505U	3000	2600	4000	110,0	110/1	3000	5000	14	3	647	55
27	1485	0,7	1,2	PHQ823F1100 EK703U	3000	2600	4000	110,0	110/1	3000	5000	23	3	647	56
31	1745	0,6	1,0	PHQ823F1380 ED505U	4200	2600	4000	137,5	275/2	3500	6000	14	3	646	55
31	582	0,1	3,0	PHQ823F1930 EK501U	6000	2600	4000	192,5	385/2	3700	6500	3,6	3	645	46
31	1131	0,2	1,5	PHQ823F1930 EK502U	6000	2600	4000	192,5	385/2	3700	6500	6,0	3	645	48
31	1559	0,3	1,2	PHQ823F1930 ED503U	6000	2600	4000	192,5	385/2	3700	6500	8,6	3	645	50
34	517	0,3	3,4	PHQ823F0880 EK502U	3000	1580	4000	88,00	88/1	3000	5000	7,0	3	647	48
34	713	0,4	2,6	PHQ823F0880 ED503U	3000	2530	4000	88,00	88/1	3000	5000	9,6	3	647	50
34	843	0,5	2,1	PHQ823F0880 EK702U	3000	2600	4000	88,00	88/1	3000	5000	17	3	647	53
34	1113	0,7	1,6	PHQ823F0880 ED505U	3000	2600	4000	88,00	88/1	3000	5000	15	3	647	55
34	1188	0,7	1,5	PHQ823F0880 EK703U	3000	2600	4000	88,00	88/1	3000	5000	23	3	647	56
34	1552	1,0	1,2	PHQ823F0880 ED704U	3000	2600	4000	88,00	88/1	3000	5000	30	3	647	60
36	545	0,7	3,0	PHQ822F0550 EK702U	2000	1840	4000	55,00	55/1	3300	6000	16	3	615	49
36	767	1,0	2,1	PHQ822F0550 EK703U	2000	2560	4000	55,00	55/1	3300	6000	23	3	615	52
36	1003	1,3	1,7	PHQ822F0550 ED704U	2000	2600	4000	55,00	55/1	3300	6000	29	3	615	55
36	1407	1,8	1,3	PHQ822F0550 ED706U	2000	2600	4000	55,00	55/1	3300	6000	42	3	615	62
38	1396	0,6	1,3	PHQ823F1100 ED505U	4200	2600	4000	110,0	110/1	3000	5000	14	3	647	55
39	466	0,1	3,8	PHQ823F1540 EK501U	6000	2080	4000	154,0	154/1	3700	6500	3,6	3	645	46
39	905	0,2	1,9	PHQ823F1540 EK502U	6000	2600	4000	154,0	154/1	3700	6500	6,1	3	645	48
39	1247	0,3	1,5	PHQ823F1540 ED503U	6000	2600	4000	154,0	154/1	3700	6500	8,7	3	645	50
44	416	0,1	4,2	PHQ823F1380 EK501U	6000	1860	4000	137,5	275/2	3500	6000	3,9	3	646	46
44	808	0,3	2,2	PHQ823F1380 EK502U	6000	2480	4000	137,5	275/2	3500	6000	6,4	3	646	48
44	1114	0,3	1,7	PHQ823F1380 ED503U	6000	2600	4000	137,5	275/2	3500	6000	9,0	3	646	50
48	1117	0,7	1,6	PHQ823F0880 ED505U	4200	2600	4000	88,00	88/1	3000	5000	15	3	647	55
48	1552	0,9	1,2	PHQ823F0880 ED704U	4200	2600	4000	88,00	88/1	3000	5000	30	3	647	60
52	381	0,8	4,6	PHQ822F0390 EK702U	2000	1290	4000	38,50	77/2	3300	6000	17	3	643	49
52	537	1,2	3,3	PHQ822F0390 EK703U	2000	1790	4000	38,50	77/2	3300	6000	23	3	643	52
52	702	1,5	2,6	PHQ822F0390 ED704U	2000	2260	4000	38,50	77/2	3300	6000	30	3	643	55
52	985	2,0	1,9	PHQ822F0390 ED706U	2000	2600	4000	38,50	77/2	3300	6000	43	3	643	62
55	545	0,7	3,0	PHQ822F0550 EK702U	3000	1840	4000	55,00	55/1	3300	6000	16	3	615	49
55	767	1,0	2,1	PHQ822F0550 EK703U	3000	2560	4000	55,00	55/1	3300	6000	23	3	615	52
55	1003	1,3	1,7	PHQ822F0550 ED704U	3000	2600	4000	55,00	55/1	3300	6000	29	3	615	55
55	1289	1,7	1,3	PHQ822F0550 EK803U	3000	2600	4000	55,00	55/1	3300	6000	64	3	615	68
55	1407	1,8	1,2	PHQ822F0550 ED706U	3000	2600	4000	55,00	55/1	3300	6000	42	3	615	62
73	384	1,4	4,6	PHQ822F0280 EK703U	2000	1280	4000	27,50	55/2	3000	5500	25	3	656	52
73	501	1,8	3,6	PHQ822F0280 ED704U	2000	1620	4000	27,50	55/2	3000	5500	31	3	656	55
73	703	2,3	2,7	PHQ822F0280 ED706U	2000	2330	4000	27,50	55/2	3000	5500	44	3	656	62
73	1483	4,7	1,3	PHQ822F0280 ED808U	2000	2600	4000	27,50	55/2	3000	5500	155	3	656	96
76	1003	1,3	1,7	PHQ822F0550 ED704U	4200	2600	4000	55,00	55/1	3300	6000	29	3	615	55
76	1407	1,7	1,3	PHQ822F0550 ED706U	4200	2600	4000	55,00	55/1	3300	6000	42	3	615	62
78	381	0,8	4,6	PHQ822F0390 EK702U	3000	1290	4000	38,50	77/2	3300	6000	17	3	643	49
78	537	1,2	3,3	PHQ822F0390 EK703U	3000	1790	4000	38,50	77/2	3300	6000	23	3	643	52
78	702	1,5	2,6	PHQ822F0390 ED704U	3000	2260	4000	38,50	77/2	3300	6000	30	3	643	55
78	902	1,9	2,0	PHQ822F0390 EK803U	3000	2150	4000	38,50	77/2	3300	6000	64	3	643	68
78	985	2,0	1,9	PHQ822F0390 ED706U	3000	2600	4000	38,50	77/2	3300	6000	43	3	643	62
91	401	2,0	4,5	PHQ822F0220 ED704U	2000	1290	4000	22,00	22/1	2500	4500	33	3	661	55
91	563	2,6	3,4	PHQ822F0220 ED706U	2000	1860	4000	22,00	22/1	2500	4500	46	3	661	62
91	1187	5,2	1,7	PHQ822F0220 ED808U	2000	2600	4000	22,00	22/1	2500	4500	157	3	661	96
109	384	1,4	4,6	PHQ822F0280 EK703U	3000	1280	4000	27,50	55/2	3000	5500	25	3	656	52
109	501	1,8	3,6	PHQ822F0280 ED704U	3000	1620	4000	27,50	55/2	3000	5500	31	3	656	55
109	702	1,5	2,6	PHQ822F0390 ED704U	4200	2260	4000	38,50	77/2	3300	6000	30	3	643	55
109	985	1,9	2,0	PHQ822F0390 ED706U	4200	2600	4000	38,50	77/2	3300	6000	43	3	643	62
109	644	2,2	2,8	PHQ822F0280 EK803U	3000	1530	4000	27,50	55/2	3000	5500	66	3	656	68
109	703	2,4	2,7	PHQ822F0280 ED706U	3000	2330	4000	27,50	55/2	3000	5500	44	3	656	62
109	1202	3,8	1,7	PHQ822F0280 ED806U	3000	2600	4000	27,50	55/2	3000	5500	120	3	656	85
136	401	2,0	4,5	PHQ822F0220 ED704U	3000	1290	4000	22,00	22/1	2500	4500	33	3	661	55
136	516	2,5	3,6	PHQ822F0220 EK803U	3000	1230	4000	22,00	22/1	2500	4500	68	3	661	68
136	563	2,7	3,3	PHQ822F0220 ED706U	3000	1860	4000	22,00	22/1	2500	4500	46	3	661	62
136	962	4,2	2,1	PHQ822F0220 ED806U	3000	2460	4000	22,00	22/1	2500	4500	121	3	661	85
145	1483	4,5	1,4	PHQ822F0280 ED808U	4000	2600	4000	27,50	55/2	3000	5500	155	3	656	96

OIP

Planetengetriebemotoren **PHQ**
 Planetary Geared Motors **PHQ**
 Motoréducteurs planétaires **PHQ**



Bitte beachten Sie die Hinweise auf Seite PHQ6!

Please take notice of the indications on page PHQ6!

Veuillez s. v. p. prendre en considération les observations à la page PHQ6!

n2N	M20	a	S	Typ	n1N	M2B	M2NOT	i	i _{exakt}	n1MAX DB	n1MAX ZB	J1	Δφ2	C2	G
[min-1]	[Nm]				[min-1]	[Nm]	[Nm]			[min-1]	[min-1]	[10 ⁻⁴ kgm ²]	[arcmin]	[Nm/ arcmin]	[kg]
PHQ8 (M2BMAX=2600 Nm)															
153	501	1,7	3,6	PHQ822F0280 ED704U	4200	1620	4000	27,50	55/2	3000	5500	31	3	656	55
153	703	2,3	2,8	PHQ822F0280 ED706U	4200	2330	4000	27,50	55/2	3000	5500	44	3	656	62
153	1202	3,9	1,6	PHQ822F0280 ED806U	4200	2600	4000	27,50	55/2	3000	5500	120	3	656	85
182	1187	5,1	1,7	PHQ822F0220 ED808U	4000	2600	4000	22,00	22/1	2500	4500	157	3	661	96
191	401	2,0	4,5	PHQ822F0220 ED704U	4200	1290	4000	22,00	22/1	2500	4500	33	3	661	55
191	563	2,5	3,5	PHQ822F0220 ED706U	4200	1860	4000	22,00	22/1	2500	4500	46	3	661	62
191	962	4,4	2,0	PHQ822F0220 ED806U	4200	2460	4000	22,00	22/1	2500	4500	121	3	661	85
PHQ9 (M2BMAX=6000 Nm)															
6,7	2876	0,1	1,4	PHQ933F3000 EK702U	2000	6000	12000	300,0	300/1	3300	6000	16	3	1196	94
8,3	2300	0,2	1,7	PHQ933F2400 EK702U	2000	6000	12000	240,0	240/1	3300	6000	16	3	1198	94
8,3	3240	0,2	1,2	PHQ933F2400 EK703U	2000	6000	12000	240,0	240/1	3300	6000	23	3	1198	97
9,5	2013	0,2	1,9	PHQ933F2100 EK702U	2000	6000	12000	210,0	210/1	3300	6000	17	3	1200	94
9,5	2835	0,2	1,4	PHQ933F2100 EK703U	2000	6000	12000	210,0	210/1	3300	6000	23	3	1200	97
9,5	3704	0,3	1,1	PHQ933F2100 ED704U	2000	6000	12000	210,0	210/1	3300	6000	30	3	1200	101
10	2876	0,1	1,4	PHQ933F3000 EK702U	3000	6000	12000	300,0	300/1	3300	6000	16	3	1196	94
12	1610	0,2	2,4	PHQ933F1680 EK702U	2000	5440	12000	168,0	168/1	3300	6000	17	3	1204	94
12	2268	0,3	1,7	PHQ933F1680 EK703U	2000	6000	12000	168,0	168/1	3300	6000	23	3	1204	97
12	2964	0,3	1,4	PHQ933F1680 ED704U	2000	6000	12000	168,0	168/1	3300	6000	30	3	1204	101
12	4158	0,4	1,0	PHQ933F1680 ED706U	2000	6000	12000	168,0	168/1	3300	6000	43	3	1204	108
13	2300	0,2	1,7	PHQ933F2400 EK702U	3000	6000	12000	240,0	240/1	3300	6000	16	3	1198	94
13	3240	0,2	1,2	PHQ933F2400 EK703U	3000	6000	12000	240,0	240/1	3300	6000	23	3	1198	97
13	1438	0,2	2,7	PHQ933F1500 EK702U	2000	4860	12000	150,0	150/1	3000	5500	18	3	1202	94
13	2025	0,3	1,9	PHQ933F1500 EK703U	2000	6000	12000	150,0	150/1	3000	5500	25	3	1202	97
13	2646	0,4	1,5	PHQ933F1500 ED704U	2000	6000	12000	150,0	150/1	3000	5500	31	3	1202	101
13	3713	0,5	1,1	PHQ933F1500 ED706U	2000	6000	12000	150,0	150/1	3000	5500	44	3	1202	108
14	2013	0,2	1,9	PHQ933F2100 EK702U	3000	6000	12000	210,0	210/1	3300	6000	17	3	1200	94
14	2835	0,2	1,4	PHQ933F2100 EK703U	3000	6000	12000	210,0	210/1	3300	6000	23	3	1200	97
14	3704	0,3	1,1	PHQ933F2100 ED704U	3000	6000	12000	210,0	210/1	3300	6000	30	3	1200	101
17	1150	0,2	3,4	PHQ933F1200 EK702U	2000	3890	12000	120,0	120/1	2500	4500	20	3	1203	94
17	1620	0,3	2,4	PHQ933F1200 EK703U	2000	5400	12000	120,0	120/1	2500	4500	26	3	1203	97
17	2117	0,4	1,9	PHQ933F1200 ED704U	2000	6000	12000	120,0	120/1	2500	4500	33	3	1203	101
17	2970	0,5	1,4	PHQ933F1200 ED706U	2000	6000	12000	120,0	120/1	2500	4500	46	3	1203	108
18	1610	0,2	2,4	PHQ933F1680 EK702U	3000	5440	12000	168,0	168/1	3300	6000	17	3	1204	94
18	2268	0,3	1,7	PHQ933F1680 EK703U	3000	6000	12000	168,0	168/1	3300	6000	23	3	1204	97
18	2964	0,3	1,4	PHQ933F1680 ED704U	3000	6000	12000	168,0	168/1	3300	6000	30	3	1204	101
18	3810	0,4	1,1	PHQ933F1680 EK803U	3000	6000	12000	168,0	168/1	3300	6000	65	3	1204	113
18	4158	0,4	1,0	PHQ933F1680 ED706U	3000	6000	12000	168,0	168/1	3300	6000	43	3	1204	108
20	1438	0,2	2,7	PHQ933F1500 EK702U	3000	4860	12000	150,0	150/1	3000	5500	18	3	1202	94
20	2025	0,3	1,9	PHQ933F1500 EK703U	3000	6000	12000	150,0	150/1	3000	5500	25	3	1202	97
20	2646	0,4	1,5	PHQ933F1500 ED704U	3000	6000	12000	150,0	150/1	3000	5500	31	3	1202	101
20	3704	0,3	1,1	PHQ933F2100 ED704U	4200	6000	12000	210,0	210/1	3300	6000	30	3	1200	101
20	3402	0,4	1,2	PHQ933F1500 EK803U	3000	6000	12000	150,0	150/1	3000	5500	66	3	1202	113
20	3713	0,5	1,1	PHQ933F1500 ED706U	3000	6000	12000	150,0	150/1	3000	5500	44	3	1202	108
21	920	0,2	4,3	PHQ933F0960 EK702U	2000	3110	12000	96,00	96/1	2500	4500	20	3	1207	94
21	1296	0,3	3,0	PHQ933F0960 EK703U	2000	4320	12000	96,00	96/1	2500	4500	27	3	1207	97
21	1693	0,4	2,4	PHQ933F0960 ED704U	2000	5460	12000	96,00	96/1	2500	4500	33	3	1207	101
21	2376	0,6	1,8	PHQ933F0960 ED706U	2000	6000	12000	96,00	96/1	2500	4500	46	3	1207	108
25	1150	0,2	3,4	PHQ933F1200 EK702U	3000	3890	12000	120,0	120/1	2500	4500	20	3	1203	94
25	1620	0,3	2,4	PHQ933F1200 EK703U	3000	5400	12000	120,0	120/1	2500	4500	26	3	1203	97
25	2117	0,4	1,9	PHQ933F1200 ED704U	3000	6000	12000	120,0	120/1	2500	4500	33	3	1203	101
25	2964	0,3	1,4	PHQ933F1680 ED704U	4200	6000	12000	168,0	168/1	3300	6000	30	3	1204	101
25	4158	0,4	1,1	PHQ933F1680 ED706U	4200	6000	12000	168,0	168/1	3300	6000	43	3	1204	108
25	2722	0,5	1,5	PHQ933F1200 EK803U	3000	6000	12000	120,0	120/1	2500	4500	67	3	1203	113
25	2970	0,5	1,4	PHQ933F1200 ED706U	3000	6000	12000	120,0	120/1	2500	4500	46	3	1203	108
28	972	0,4	4,1	PHQ933F0720 EK703U	2000	3240	12000	72,00	72/1	2200	4500	28	3	1205	97
28	1270	0,5	3,2	PHQ933F0720 ED704U	2000	4100	12000	72,00	72/1	2200	4500	35	3	1205	101
28	1782	0,7	2,4	PHQ933F0720 ED706U	2000	5900	12000	72,00	72/1	2200	4500	48	3	1205	108
28	3758	1,4	1,2	PHQ933F0720 ED808U	2000	6000	12000	72,00	72/1	2200	4500	159	3	1205	141
28	2646	0,3	1,5	PHQ933F1500 ED704U	4200	6000	12000	150,0	150/1	3000	5500	31	3	1202	101

Planetengetriebemotoren **PHQ**
 Planetary Geared Motors **PHQ**
 Motoréducteurs planétaires **PHQ**



Bitte beachten Sie die Hinweise auf Seite PHQ6!

Please take notice of the indications on page PHQ6!

Veuillez s. v. p. prendre en considération les observations à la page PHQ6!

n2N	M20	a	S	Typ	n1N	M2B	M2NOT	i	ixakt	n1MAX DB	n1MAX ZB	J1	Δφ2	C2	G
[min ⁻¹]	[Nm]				[min ⁻¹]	[Nm]	[Nm]			[min ⁻¹]	[min ⁻¹]	[10 ⁻⁴ kgm ²]	[arcmin]	[Nm/ arcmin]	[kg]
PHQ9 (M2BMAX=6000 Nm)															
28	3713	0,5	1,2	PHQ933F1500 ED706U	4200	6000	12000	150,0	150/1	3000	5500	44	3	1202	108
31	920	0,2	4,3	PHQ933F0960 EK702U	3000	3110	12000	96,00	96/1	2500	4500	20	3	1207	94
31	1296	0,3	3,0	PHQ933F0960 EK703U	3000	4320	12000	96,00	96/1	2500	4500	27	3	1207	97
31	1693	0,4	2,4	PHQ933F0960 ED704U	3000	5460	12000	96,00	96/1	2500	4500	33	3	1207	101
31	2177	0,6	1,9	PHQ933F0960 EK803U	3000	5180	12000	96,00	96/1	2500	4500	68	3	1207	113
31	2376	0,6	1,8	PHQ933F0960 ED706U	3000	6000	12000	96,00	96/1	2500	4500	46	3	1207	108
31	4061	0,9	1,1	PHQ933F0960 ED806U	3000	6000	12000	96,00	96/1	2500	4500	122	3	1207	130
33	3236	1,5	1,4	PHQ932F0600 ED808U	2000	6000	12000	60,00	60/1	2800	4500	155	3	1149	133
35	2117	0,4	1,9	PHQ933F1200 ED704U	4200	6000	12000	120,0	120/1	2500	4500	33	3	1203	101
35	2970	0,5	1,5	PHQ933F1200 ED706U	4200	6000	12000	120,0	120/1	2500	4500	46	3	1203	108
42	972	0,4	4,1	PHQ933F0720 EK703U	3000	3240	12000	72,00	72/1	2200	4500	28	3	1205	97
42	1270	0,5	3,2	PHQ933F0720 ED704U	3000	4100	12000	72,00	72/1	2200	4500	35	3	1205	101
42	1633	0,6	2,5	PHQ933F0720 EK803U	3000	3890	12000	72,00	72/1	2200	4500	70	3	1205	113
42	1782	0,7	2,3	PHQ933F0720 ED706U	3000	5900	12000	72,00	72/1	2200	4500	48	3	1205	108
42	3046	1,1	1,5	PHQ933F0720 ED806U	3000	6000	12000	72,00	72/1	2200	4500	123	3	1205	130
44	1693	0,4	2,4	PHQ933F0960 ED704U	4200	5460	12000	96,00	96/1	2500	4500	33	3	1207	101
44	2376	0,6	1,8	PHQ933F0960 ED706U	4200	6000	12000	96,00	96/1	2500	4500	46	3	1207	108
44	4061	1,0	1,1	PHQ933F0960 ED806U	4200	6000	12000	96,00	96/1	2500	4500	122	3	1207	130
48	2265	1,8	2,0	PHQ932F0420 ED808U	2000	5860	12000	42,00	42/1	2800	4500	158	3	1195	133
50	1406	0,7	2,9	PHQ932F0600 EK803U	3000	3350	12000	60,00	60/1	2800	4500	66	3	1149	105
50	2623	1,2	1,7	PHQ932F0600 ED806U	3000	6000	12000	60,00	60/1	2800	4500	120	3	1149	122
56	3758	1,3	1,2	PHQ933F0720 ED808U	4000	6000	12000	72,00	72/1	2200	4500	159	3	1205	141
58	1270	0,5	3,2	PHQ933F0720 ED704U	4200	4100	12000	72,00	72/1	2200	4500	35	3	1205	101
58	1782	0,7	2,5	PHQ933F0720 ED706U	4200	5900	12000	72,00	72/1	2200	4500	48	3	1205	108
58	3046	1,1	1,4	PHQ933F0720 ED806U	4200	6000	12000	72,00	72/1	2200	4500	123	3	1205	130
67	3236	1,5	1,4	PHQ932F0600 ED808U	4000	6000	12000	60,00	60/1	2800	4500	155	3	1149	133
67	1618	2,2	2,8	PHQ932F0300 ED808U	2000	4190	12000	30,00	30/1	2500	4000	164	3	1214	133
70	2623	1,3	1,6	PHQ932F0600 ED806U	4200	6000	12000	60,00	60/1	2800	4500	120	3	1149	122
71	984	0,9	4,2	PHQ932F0420 EK803U	3000	2340	12000	42,00	42/1	2800	4500	69	3	1195	105
71	1836	1,5	2,4	PHQ932F0420 ED806U	3000	4690	12000	42,00	42/1	2800	4500	122	3	1195	122
83	1295	2,4	3,4	PHQ932F0240 ED808U	2000	3350	12000	24,00	24/1	2200	3500	170	3	1225	133
95	2265	1,8	2,0	PHQ932F0420 ED808U	4000	5860	12000	42,00	42/1	2800	4500	158	3	1195	133
100	1311	1,7	3,4	PHQ932F0300 ED806U	3000	3350	12000	30,00	30/1	2500	4000	128	3	1214	122
100	1836	1,5	2,3	PHQ932F0420 ED806U	4200	4690	12000	42,00	42/1	2800	4500	122	3	1195	122
111	971	2,8	4,6	PHQ932F0180 ED808U	2000	2510	12000	18,00	18/1	1800	3000	199	3	1237	133
125	1049	2,0	4,3	PHQ932F0240 ED806U	3000	2680	12000	24,00	24/1	2200	3500	135	3	1225	122
133	1618	2,1	2,9	PHQ932F0300 ED808U	4000	4190	12000	30,00	30/1	2500	4000	164	3	1214	133
PHQ10 (M2BMAX=10000 Nm)															
10	6804	0,2	1,0	PHQ1033F3000 EK803U	3000	10000	20000	300,0	300/1	2800	4500	66	3	2054	153
13	5443	0,2	1,3	PHQ1033F2400 EK803U	3000	10000	20000	240,0	240/1	2800	4500	66	3	2055	153
14	4763	0,2	1,5	PHQ1033F2100 EK803U	3000	10000	20000	210,0	210/1	2800	4500	69	3	2059	153
17	6264	0,7	1,2	PHQ1033F1200 ED808U	2000	10000	20000	120,0	120/1	2200	3500	170	3	2062	181
18	3810	0,3	1,8	PHQ1033F1680 EK803U	3000	9070	20000	168,0	168/1	2800	4500	69	3	2064	153
18	7106	0,4	1,1	PHQ1033F1680 ED806U	3000	10000	20000	168,0	168/1	2800	4500	123	3	2064	170
20	3402	0,3	2,1	PHQ1033F1500 EK803U	3000	8100	20000	150,0	150/1	2500	4000	74	3	2061	153
20	6345	0,5	1,2	PHQ1033F1500 ED806U	3000	10000	20000	150,0	150/1	2500	4000	128	3	2061	170
21	5011	0,7	1,5	PHQ1033F0960 ED808U	2000	10000	20000	96,00	96/1	2200	3500	172	3	2068	181
25	2722	0,3	2,6	PHQ1033F1200 EK803U	3000	6480	20000	120,0	120/1	2200	3500	81	3	2062	153
25	5076	0,5	1,5	PHQ1033F1200 ED806U	3000	10000	20000	120,0	120/1	2200	3500	135	3	2062	170
25	7106	0,5	1,0	PHQ1033F1680 ED806U	4200	10000	20000	168,0	168/1	2800	4500	123	3	2064	170
31	2177	0,3	3,2	PHQ1033F0960 EK803U	3000	5180	20000	96,00	96/1	2200	3500	82	3	2068	153
31	4061	0,6	1,9	PHQ1033F0960 ED806U	3000	10000	20000	96,00	96/1	2200	3500	136	3	2068	170

OHP

Planetengetriebemotoren **PHQ**
 Planetary Geared Motors **PHQ**
 Motoréducteurs planétaires **PHQ**



Bitte beachten Sie die Hinweise auf Seite PHQ6!

Please take notice of the indications on page PHQ6!

Veillez s. v. p. prendre en considération les observations à la page PHQ6!

n2N	M20	a	S	Typ	n1N	M2B	M2NOT	i	i _{exakt}	n1MAX DB	n1MAX ZB	J1	Δφ2	C2	G
[min-1]	[Nm]				[min-1]	[Nm]	[Nm]			[min-1]	[min-1]	[10 ⁻⁴ kgm ²]	[arcmin]	[Nm/ arcmin]	[kg]
PHQ11 (M2BMAX=22000 Nm)															
8,3	12528	0,2	1,2	PHQ1133F2400 ED808U	2000	22000	40000	240,0	240/1	2800	4500	163	3	3497	290
9,5	10962	0,3	1,4	PHQ1133F2100 ED808U	2000	22000	40000	210,0	210/1	2800	4500	162	3	3506	290
10	6804	0,1	2,1	PHQ1133F3000 EK803U	3000	16200	40000	300,0	300/1	2800	4500	70	3	3491	262
10	12690	0,2	1,2	PHQ1133F3000 ED806U	3000	22000	40000	300,0	300/1	2800	4500	124	3	3491	279
12	8770	0,3	1,7	PHQ1133F1680 ED808U	2000	22000	40000	168,0	168/1	2800	4500	165	3	3520	290
13	5443	0,1	2,6	PHQ1133F2400 EK803U	3000	12960	40000	240,0	240/1	2800	4500	73	3	3497	262
13	10152	0,2	1,5	PHQ1133F2400 ED806U	3000	22000	40000	240,0	240/1	2800	4500	127	3	3497	279
13	15660	0,2	1,0	PHQ1133F3000 ED808U	4000	22000	40000	300,0	300/1	2800	4500	160	3	3491	290
13	7830	0,3	2,0	PHQ1133F1500 ED808U	2000	20250	40000	150,0	150/1	2500	4000	167	3	3510	290
14	12690	0,2	1,2	PHQ1133F3000 ED806U	4200	22000	40000	300,0	300/1	2800	4500	124	3	3491	279
14	4763	0,1	2,9	PHQ1133F2100 EK803U	3000	11340	40000	210,0	210/1	2800	4500	73	3	3506	262
14	8883	0,2	1,7	PHQ1133F2100 ED806U	3000	22000	40000	210,0	210/1	2800	4500	126	3	3506	279
17	12528	0,2	1,3	PHQ1133F2400 ED808U	4000	22000	40000	240,0	240/1	2800	4500	163	3	3497	290
17	6264	0,4	2,4	PHQ1133F1200 ED808U	2000	16200	40000	120,0	120/1	2200	3500	173	3	3514	290
18	10152	0,2	1,4	PHQ1133F2400 ED806U	4200	22000	40000	240,0	240/1	2800	4500	127	3	3497	279
18	3810	0,1	3,7	PHQ1133F1680 EK803U	3000	9070	40000	168,0	168/1	2800	4500	76	3	3520	262
18	7106	0,2	2,2	PHQ1133F1680 ED806U	3000	18140	40000	168,0	168/1	2800	4500	129	3	3520	279
19	10962	0,3	1,4	PHQ1133F2100 ED808U	4000	22000	40000	210,0	210/1	2800	4500	162	3	3506	290
20	3402	0,1	4,1	PHQ1133F1500 EK803U	3000	8100	40000	150,0	150/1	2500	4000	77	3	3510	262
20	6345	0,3	2,4	PHQ1133F1500 ED806U	3000	16200	40000	150,0	150/1	2500	4000	131	3	3510	279
20	8883	0,2	1,7	PHQ1133F2100 ED806U	4200	22000	40000	210,0	210/1	2800	4500	126	3	3506	279
21	5011	0,4	3,0	PHQ1133F0960 ED808U	2000	12960	40000	96,00	96/1	2200	3500	176	3	3533	290
24	8770	0,3	1,8	PHQ1133F1680 ED808U	4000	22000	40000	168,0	168/1	2800	4500	165	3	3520	290
25	5076	0,3	3,0	PHQ1133F1200 ED806U	3000	12960	40000	120,0	120/1	2200	3500	138	3	3514	279
25	7106	0,2	2,1	PHQ1133F1680 ED806U	4200	18140	40000	168,0	168/1	2800	4500	129	3	3520	279
27	7830	0,3	2,0	PHQ1133F1500 ED808U	4000	20250	40000	150,0	150/1	2500	4000	167	3	3510	290
31	4061	0,3	3,8	PHQ1133F0960 ED806U	3000	10370	40000	96,00	96/1	2200	3500	140	3	3533	279

Maßbilder:
SMS Planeten-
getriebemotoren **PHQ**

*Dimensioned draw-
ings: **SMS PHQ** Plane-
tary Geared Motors*

Croquis cotés:
Motoréducteurs
planétaires **SMS PHQ**

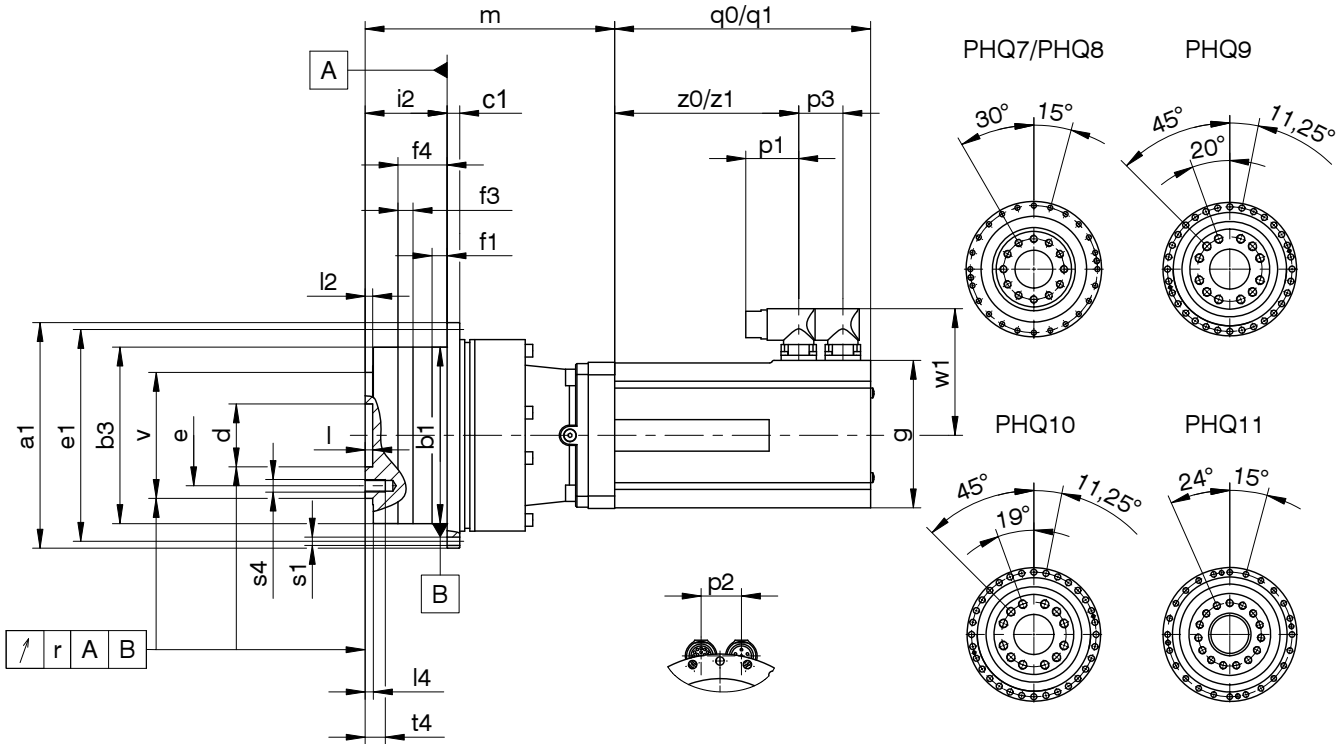


Planetengetriebemotoren **PHQ**
 Planetary Geared Motors **PHQ**
 Motoréducteurs planétaires **PHQ**



PHQ7...E_ - PHQ11...E_

q0, z0 = ohne Bremse / **q1, z1** = mit Bremse
q0, z0 = without brake / **q1, z1** = with brake
q0, z0 = sans frein / **q1, z1** = avec frein



Wellen-/Gehäuseausführung siehe Seite PHQ4.
 Bitte beachten Sie die Hinweise auf Seite A12!

Shaft / housing design see page PHQ4.
 Please refer to the notes on page A12!

Exécution de l'arbre / de carter voir page PHQ4.
 Regardez les remarques à la page A12!

Typ	øa1	øb1	øb3	c1	ød	øe	øe1	f1	f3	f4	i2	l	l2	l4	r	øS1	s4	t4	øv
PHQ722	179h7	140h7	-	10	50,0H6	80	168	12	-	-	38	6	6	6	0,025	6,6	M10	16,0	100h7
PHQ723	179h7	140h7	-	10	50,0H6	80	168	12	-	-	38	6	6	6	0,025	6,6	M10	16,0	100h7
PHQ822	247h7	200h7	-	12	80,0H6	125	233	15	-	-	50	8	8	9	0,030	9,0	M12	17,0	160h7
PHQ823	247h7	200h7	-	12	80,0H6	125	233	15	-	-	50	8	8	9	0,030	9,0	M12	17,0	160h7
PHQ932	300h7	255h7	-	18	90,0H6	145	280	20	-	-	66	12	11	12	0,030	13,5	M20	28,0	180h7
PHQ933	300h7	255h7	-	18	90,0H6	145	280	20	-	-	66	12	11	12	0,030	13,5	M20	28,0	180h7
PHQ1033	330h7	285h7	-	20	95,0H6	166	310	20	-	-	75	10	15	15	0,040	13,5	M24	35,0	200h7
PHQ1133	-	365h6	365h6	32	120,0H6	200	395	30	30	120	190	10	10	10	0,040	17,5	M24	35,5	260h7

Maß **m** siehe nächste Seite.

Dimension **m** see next page.

Dimension **m** voir la page suivant.

Typ	□g	p1	p2	p3	q0	q1	w1	z0	z1
ED401	98	42	31	35,0	138,0	184,0	91,0	85	131
ED402	98	42	31	35,0	173,0	219,0	91,0	120	166
ED403	98	42	31	35,0	208,0	254,0	91,0	155	201
ED503	115	42	32	35,0	203,0	254,0	100,0	146	197
ED505	115	42	32	35,0	273,0	324,0	100,0	216	267
ED704	145	42	40	35,0	262,0	325,5	115,0	205	269
ED706	145	42	40	35,0	332,0	395,5	115,0	275	339
ED706*	145	71	40	29,5	332,0	395,5	137,0	281	339
ED806	190	71	56	57,0	365,0	434,0	157,5	289	289
ED806*	190	71	55	57,0	365,0	434,0	164,5	289	292
ED808	190	71	56	57,0	435,0	504,0	157,5	359	359
ED808*	190	71	55	57,0	435,0	504,0	164,5	359	362
EK501	115	42	32	35,0	133,0	161,0	100,0	76	104
EK502	115	42	32	35,0	168,0	196,0	100,0	111	139
EK702	145	42	40	35,0	192,0	218,0	115,0	135	161
EK703	145	42	40	35,0	227,0	253,0	115,0	170	196
EK803	190	42	56	44,0	250,0	283,0	136,5	187	202

ED2/ED3 nur mit Leistungsstecker möglich.
 ED4 - ED8 und EK5 - EK8 mit Leistungsstecker
 oder Klemmenkasten.

ED2/ED3 only possible with power connector.
 ED4 - ED8 and EK5 - EK8 with power connector
 or terminal box.

ED2/ED3 seulement possible avec connecteur
 multibroches. ED4 - ED8 et EK5 - EK8 possible
 avec connecteur multibroches où boîte à
 bornes.

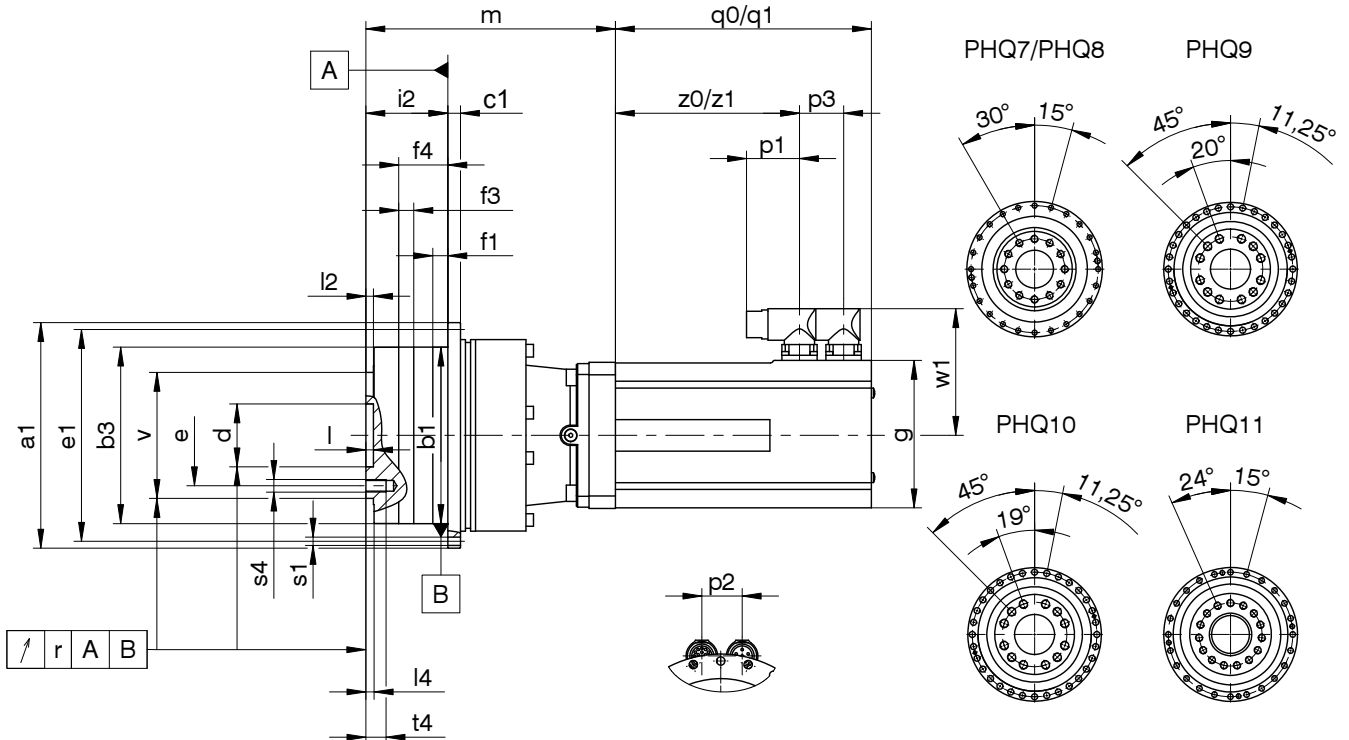
* **ED706, ED806 Ke = 100 / ED808 Ke = 110**

Planetengetriebemotoren **PHQ**
 Planetary Geared Motors **PHQ**
 Motoréducteurs planétaires **PHQ**



PHQ7...E_ - PHQ11...E_

q0, z0 = ohne Bremse / **q1, z1** = mit Bremse
q0, z0 = without brake / **q1, z1** = with brake
q0, z0 = sans frein / **q1, z1** = avec frein



Wellen-/Gehäuseausführung siehe Seite PHQ4.
 Bitte beachten Sie die Hinweise auf Seite A12!

Shaft / housing design see page PHQ4.
 Please refer to the notes on page A12!

Exécution de l'arbre / de carter voir page PHQ4.
 Regardez les remarques à la page A12!

Typ	ED4 m	ED5/EK5 m	ED7/EK7 m	ED8/EK8 m
PHQ722	-	171,0	172,5	-
PHQ723	218,5	229,5	-	-
PHQ822	-	-	219,5	227,0
PHQ823	-	284,0	285,5	-
PHQ932	-	-	-	275,0
PHQ933	-	-	352,0	359,5
PHQ1033	-	-	-	417,0
PHQ1133	-	-	-	512,5

Weitere Maße siehe vorherige Seite.

Further dimensions see previous page.

Autres dimensions voir la page précédent.

