

SMS Planetenwinkelgetriebemotoren **PHQK**

SMS PHQK Right-Angle Planetary Geared Motors

Motoréducteurs planétaires à couple conique **SMS PHQK**



Quattro-Power Präzisions-Planetenwinkel- getriebemotoren

- Beschleunigungsmoment:
250 – 22000 Nm
- niedriges Drehspiel:
3,5 - 4 arcmin
- hohe Leistungsdichte durch 4er
(Quattro) Planetensystem
- extrem hohe Verdreh- und
Kippsteifigkeit
- Dichtring aus FKM am Eintrieb,
Dauerbetrieb ohne Kühlung
- überlegene Verzahnungstechnologie
- geringe Massenträgheits-
momente
- extrem lauffähig
- Wirkungsgrad:
3-stufig $\geq 93\%$
4-stufig $\geq 92\%$

Quattro Power Precision Angular Planetary Geared Motors

- *Acceleration torque:*
250 – 22000 Nm
- *Low backlash:*
3.5 - 4 arcmin
- *High power density due to 4-fold
(Quattro) planet system*
- *extremely high torsional and
tilting stiffness*
- *FKM seal at input, continuous
operation without cooling*
- *advanced gear technology*
- *low mass moments of inertia*
- *quiet running*
- *efficiency:*
3 stage $\geq 93\%$
4 stage $\geq 92\%$

Motoréducteur planétaire à renvoi d'angle de précision Quattro Power

- Couple d'accélération
250 – 22000 Nm
- Jeu réduit
3,5 - 4 arcmin
- Haute performance obtenue par le
système quadri-planétaire (Quattro)
- Exceptionnelle stabilité
longitudinale et circonférentielle
- Bague d'étanchéité FKM à l'entrée,
service prolongé sans
refroidissement
- Haute technologie de denture
- Faibles moments d'inertie de masse
- Marche extrêmement silencieuse
- Rendement:
3-trains $\geq 93\%$
4-trains $\geq 92\%$

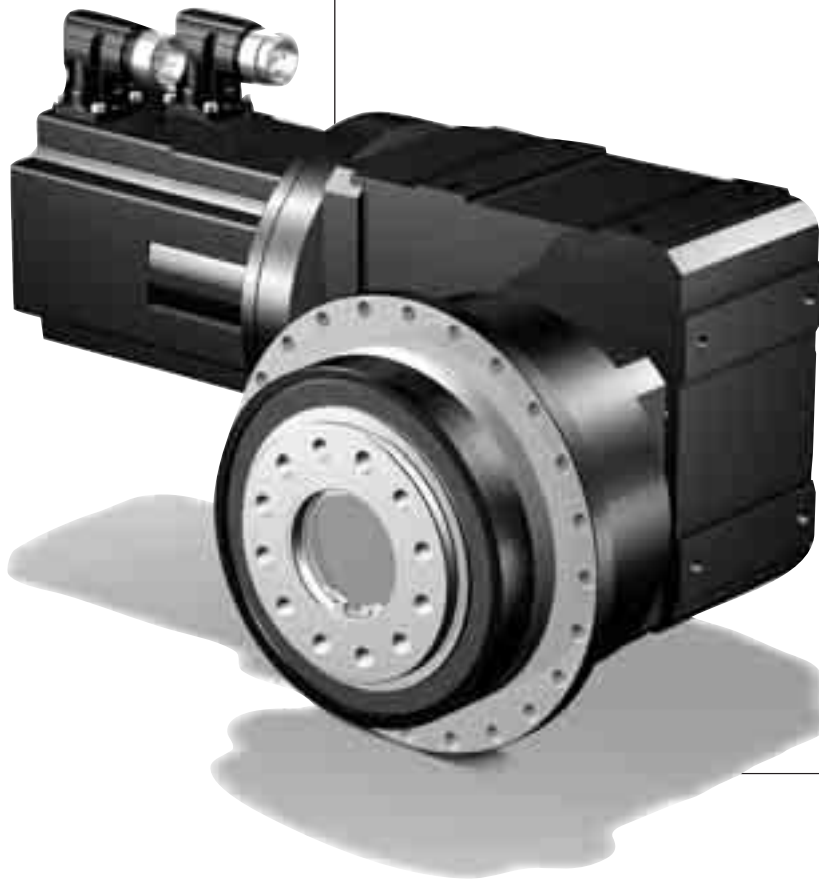
SMS PHQK



SMS Planetenwinkel-
getriebemotoren
PHQK

SMS PHQK
*Right-Angle Planetary
Geared Motors*

Motoréducteurs
planétaires à couple
conique **SMS PHQK**



Inhaltsübersicht **PHQK**

Typenbezeichnung	PHQK2
Lage des elektrischen Anschlusses	PHQK3
Einbaulagen	PHQK4
Einbaulagen-Erklärung	PHQK5
Wellen- / Gehäuseausführung	
Abtrieb PHQ	PHQK6
Leistungsübersichten:	
SMS Planetenwinkelgetriebe-	
motoren PHQK	PHQK7
Maßbilder: SMS Planetenwinkel-	
getriebemotoren PHQK	PHQK23

Contents **PHQK**

<i>Type designation</i>	<i>PHQK2</i>
<i>Position of electrical connection</i>	<i>PHQK3</i>
<i>Mounting positions</i>	<i>PHQK4</i>
<i>Mounting positions - Explanation</i>	<i>PHQK5</i>
<i>Shaft / housing design Output PHQ</i>	<i>PHQK6</i>
<i>Performance tables: SMS PHQK</i>	<i>PHQK7</i>
<i>Right-Angle planetary geared motors</i>	<i>PHQK23</i>
<i>Dimensioned drawings: SMS PHQK</i>	
<i>Right-Angle planetary geared motors</i>	<i>PHQK23</i>

Sommaire **PHQK**

Désignation des types	PHQK2
Position de la connexion électrique	PHQK3
Positions de montage	PHQK4
Positions de montage	PHQK5
Explication des positions de montage	PHQK5
Execution de l'arbre / de carter	
Sortie PHQ	PHQK6
Tableaux des puissances:	
Motoréducteurs planétaires	
à couple conique SMS PHQK	PHQK7
Croquis cotés: Motoréducteurs	
planétaires à couple conique PHQK	PHQK23



PHQ	7	2	1	F	0055
1	2	3	4	5	6
K202VF			0115		ED402U
7			8		9

PHQ721 F 0055 K202 VF 0115 ED402U

PHQ721 F 0055 K202 VF 0115 ED401B
fremdbelüftet
forced cooled
ventilé forcé

- 1** Getriebetyp
PHQ- Planetengetriebe
- 2** Planetengetriebegröße
- 3** Generationsziffer
- 4** Stufenzahl PHQ-Getriebe
1 - 1-stufig
- 5** Ausführung PHQ-Getriebe
F - Flanschwelle
- 6** Übersetzungskennzahl PHQ-Getriebe i x 10
- 7** Winkeleintrieb
K - Kegelradgetriebe
Anbauseite (3 bzw. 4) bei Bestellung angeben.
- 8** Übersetzungskennzahl Kegelradgetriebe i x 10
- 9** Motortyp
ED - Dynamik-Baureihe
EK - Kompakt-Baureihe
Detaillierte Motor-Typisierung auf Seite M7.

- 1** Gear unit type
PHQ - Planetary gear unit
- 2** Planetary gear unit size
- 3** Generation number
- 4** Stages PHQ gear unit
1 - 1 stage
- 5** Design PHQ gear unit
F - flange shaft
- 6** Transmission ratio PHQ gear unit i x 10
- 7** Angular gear input
K - helical bevel gear unit
Please indicate mounting side (3 or 4) with your order.
- 8** Transmission ratio helical bevel gear unit i x 10
- 9** Motor type
ED - Dynamic series
EK - Compact series
Detailed motor type designation on page M7.

- 1** Type de réducteur
PHQ - Réducteur planétaire
- 2** Taille du réducteur planétaire
- 3** No. de génération
- 4** Nombre de vitesses réducteur PHQ
1 - 1-train
- 5** Exécution réducteur PHQ
F - arbre à bride
- 6** Rapport de réducteur PHQ i x 10
- 7** Couple conique
K - Réducteur à couple conique
Indiquer le côté du montage (3 ou 4) lors de la commande.
- 8** Rapport de réducteur à couple conique ix10
- 9** Type de moteur
ED - Gamme dynamique
EK - Gamme compact
Désignation des types des moteurs détaillé à la page M7.

Bestellangaben entsprechend obiger Typisierung.

Ordering data according to the type designation above.

Pour toute commande, indiquer les spécifications de la dénomination du moteur concernée.

Weitere Bestellangaben:

Further ordering details:

Autres références de commande:

- Einbaulage
- Angabe, ob Abtrieb auf Seite 3 oder Seite 4 entsprechend Seite PHQK4
- Angabe, ob Radialwellendichtringe am Abtrieb aus FKM oder NBR.
Empfehlung:
FKM für Einschaltdauer ≥ 60%
- Reversierbetrieb der Abtriebswelle ±20 bis ±90 Grad (bei horizontalem Einbau) ?

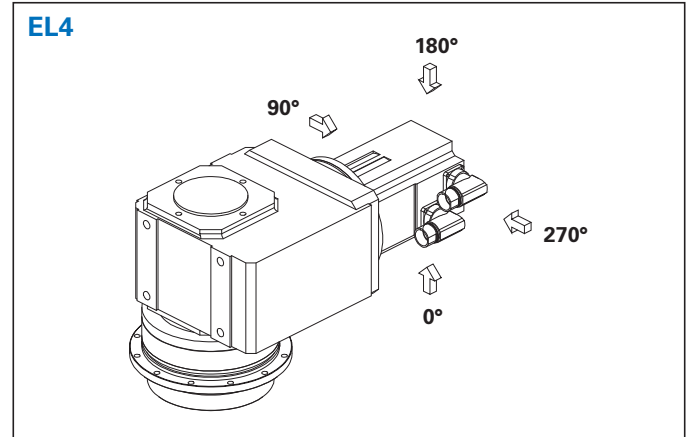
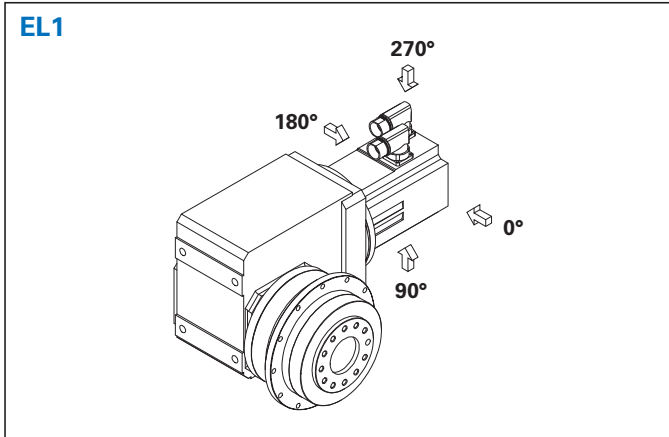
- mounting position
- information as to whether the drive is on page 3 or 4 acc. to page PHQK4
- information as to whether the radial shaft seals on the output are made from FKM or NBR. Recommendation: FKM for an operating time ≥ 60%
- reversing operation of the output shaft ±20 to ±90 degrees (horizontal mounting) ?

- position de montage
- indiquer le sortie (page 3 ou 4) correspondant à la page PHQK4
- indiquer si les joints tournants sur la sortie sont en FKM ou en NBR
Recommandation: FKM pour une durée de mise en circuit > 60%.
- fonctionnement réversible de l'arbre de sortie ±20 à ±90 degrés (montage horizontal) ?

Lage des elektrischen Anschlusses

Position of electrical connection

Position de la connexion électrique



Beispiel: Einbaulage EL1 / EL4 mit Steckverbinder in 270°-Position (**Standard**) (Kabeleinführung Seite A)

Example: Mounting position EL1 / EL4 with pin-and-socket connector in position 270° (**standard**) (cable entry side A)

Exemple: Exécution EL1 / EL4 avec connexion enfichable en position 270° (**standard**) (sortie de câble côté A)

Steckverbinder bzw. **Klemmenkasten** sind standardmäßig in 270°-Position. Kabeleinführung Klemmenkasten standardmäßig Seite L. Leistungs- und Steuersteckverbinder drehbar in alle Positionen. Weicht die gewünschte Lage von der 270°-Position ab, ist sie entsprechend obigen Beispielen anzugeben.

It is standard to fit **the pin-and-socket connector** resp. **the terminal box** in the 270° position. Standard cable entry terminal box side L. Power and control connectors are both rotatable in any position. Should it be desired other than in the 270° position, this should be specified as in the above examples.

La connexion enfichable respectivement **la boîte à bornes** sont standard en position 270°. Sortie de câble boîte à bornes standard côté L. Les fiches de connexion de puissance et de commande sont orientables dans toutes les directions. Si on désire une autre position, il faudra l'indiquer selon les exemples susmentionnés.

Achtung! Bei Drehung des Getriebes in eine andere Einbaulage, dreht sich die Steckerposition mit.

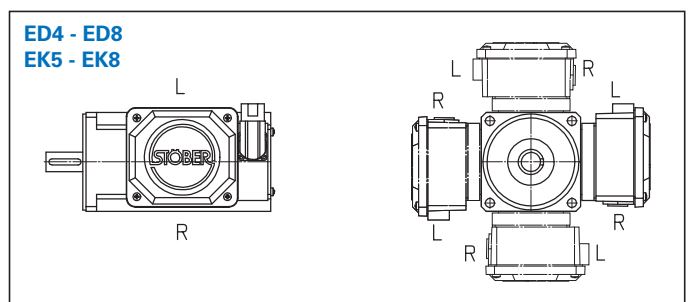
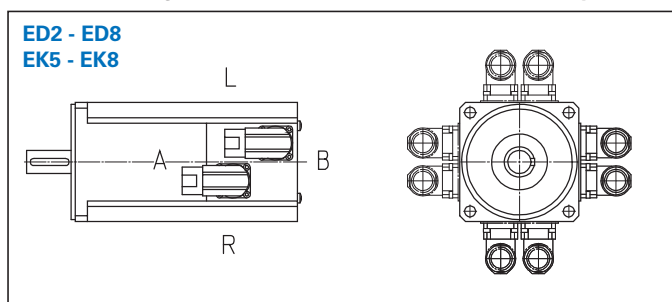
Caution: When the gearbox rotates in another mounting position, the connector position rotates too!

Attention : en cas de rotation du réducteur dans une autre position de montage, il y a également rotation de la position de la connexion !

Kabeleinführung:

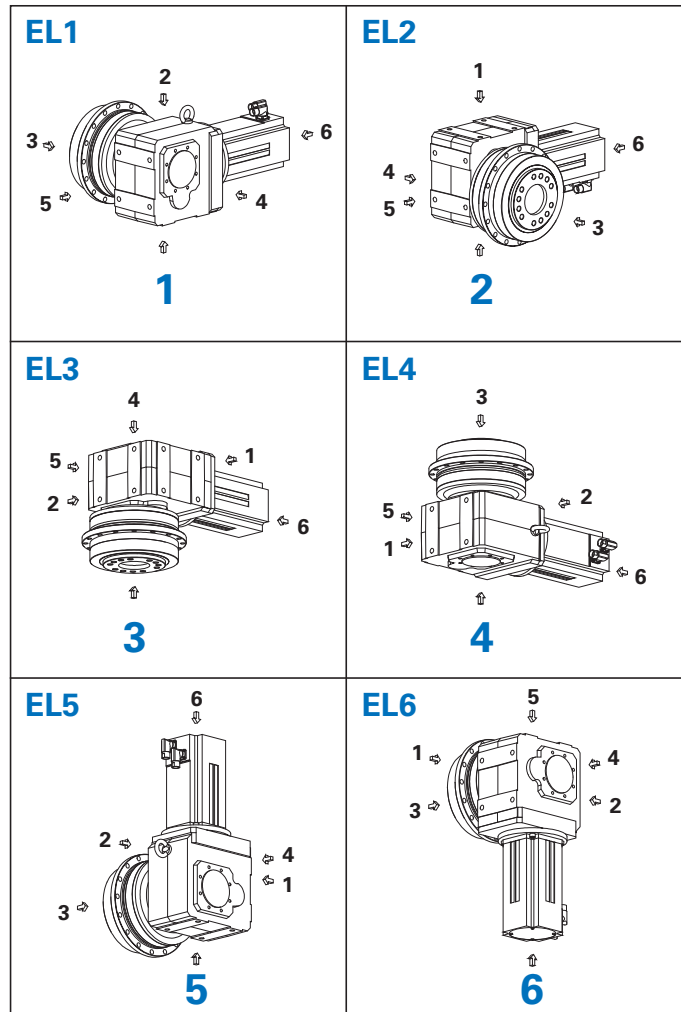
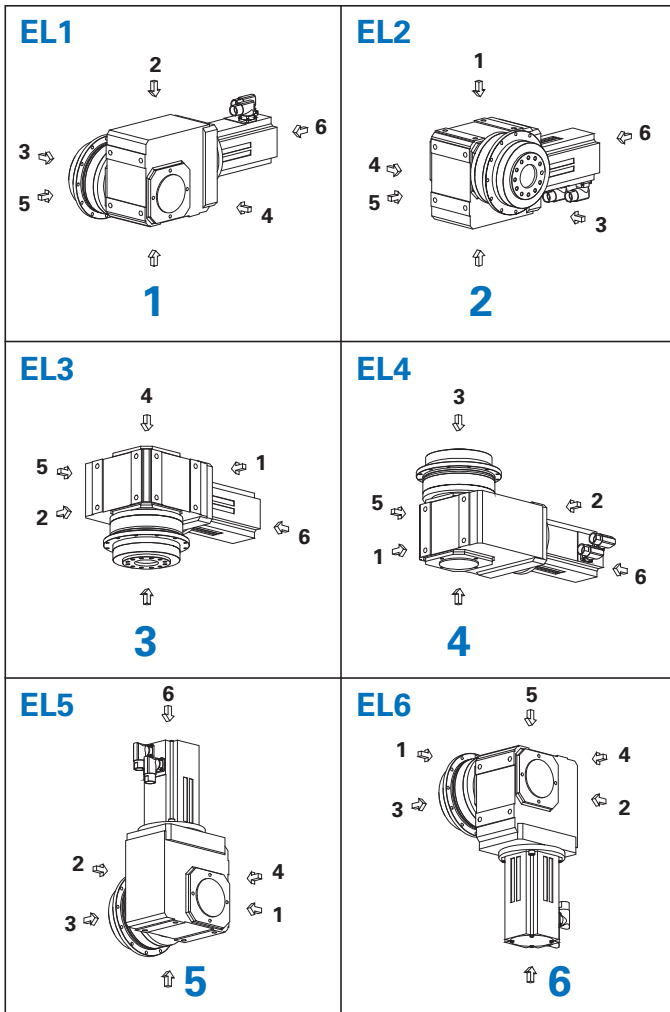
Cable entry:

Sortie de câble:



PHQ7K2 - PHQ8K4

PHQ9K5 - PHQ11K8



Die Getriebe sind mit der auf dem Typschild angegebenen Menge und Art des Schmierstoffs befüllt. Die Schmierstoff-Füllmenge und der Aufbau der Getriebe sind von der Einbaulage abhängig.

Die Getriebe dürfen deshalb nicht ohne Rücksprache mit STÖBER umgebaut werden.

Ausführliche Informationen zu Schmierstoffsorten und -mengen können Sie dem Internet entnehmen (ID 441871).

The gear units are filled with the quantity and type of lubricant specified on the rating plate. The lubricant fill level and the setup of the gear units depend on the mounting position.

Therefore, any modification of the gear units is permitted only after consulting STÖBER.

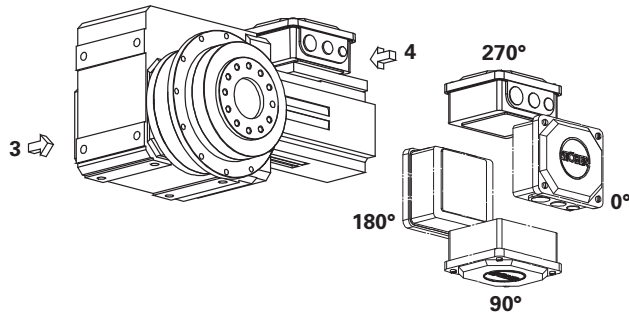
Please visit our web site for more detailed information about oil grades and quantities (ID 441871).

Les réducteurs sont remplis avec la quantité et le type de lubrifiant comme spécifié sur la plaque signalétique. Le remplissage de lubrifiant et la structure du réducteur dépendent de la position de montage.

C'est pourquoi les réducteurs ne doivent pas être montés différemment sans consultation préalable de STÖBER.

Vous trouverez également de plus amples informations sur les sortes et quantités de lubrifiant en consultant notre site Internet (ID 441871).

PHQ7...K2...

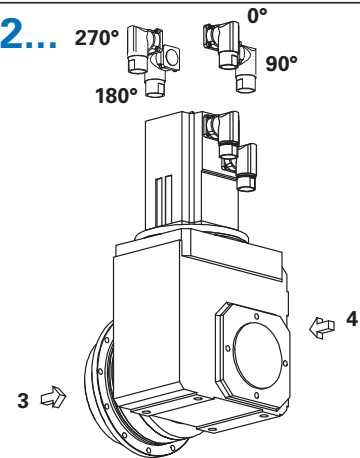


Beispiel: Planetengetriebe auf Seite 4, Einbaulage EL1, Klemmenkasten in 270°-Position

Example: Planetary gear unit on side 4, mounting position EL1, terminal box position 270°

Exemple: Réducteur planétaire côté 4, position de montage EL1, boîte à bornes en position 270°

PHQ7...K2...

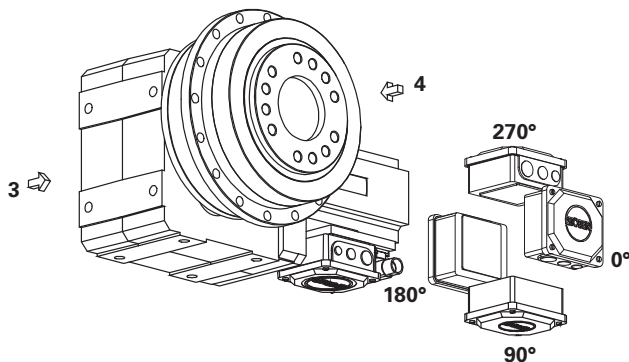


Beispiel: Planetengetriebe auf Seite 3, Einbaulage EL5, Steckverbinder in 0°-Position

Example: Planetary gear unit on side 3, mounting position EL5, pin-and-socket connector position 0°

Exemple: Réducteur planétaire côté 3, position de montage EL5, connexion enfichable en position 0°

PHQ9...K5...

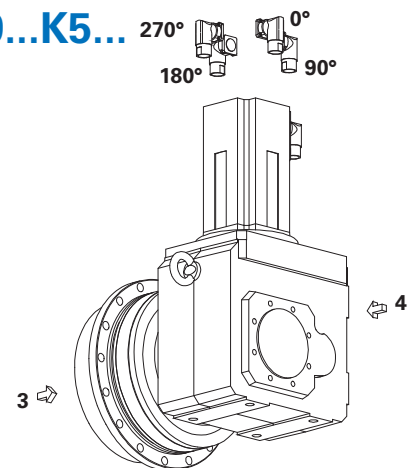


Beispiel: Planetengetriebe auf Seite 4, Einbaulage EL1, Klemmenkasten in 90°-Position

Example: Planetary gear unit on side 4, mounting position EL1, terminal box position 90°

Exemple: Réducteur planétaire côté 4, position de montage EL1, boîte à bornes en position 90°

PHQ9...K5...



Beispiel: Planetengetriebe auf Seite 3, Einbaulage EL5, Steckverbinder in 90°-Position

Example: Planetary gear unit on side 3, mounting position EL5, pin-and-socket connector position 90°

Exemple: Réducteur planétaire côté 3, position de montage EL5, connexion enfichable en position 90°

Die Getriebe werden standardmäßig, wie in den Maßbildern, Bauartenzeichnungen und Einbaulageerklärungen gezeigt, ausgeführt. Abweichungen hiervon sind im Bestelltext anzugeben.

The standard design of the gear units is as shown in dimensional drawings, style drawings and explanation of mounting positions. Other requirements must be specified when ordering.

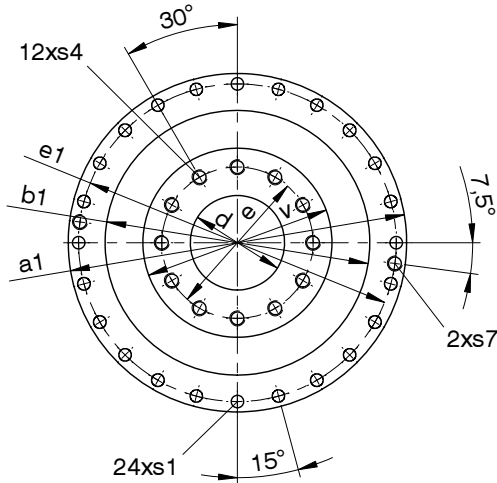
L'exécution standard de nos moteurs est effectuée conformément aux dessins techniques, aux cotes des formes de construction et aux explications de montage de ce catalogue. Toute divergence est impérativement à signaler dans le texte de commande.

Flanschwellen

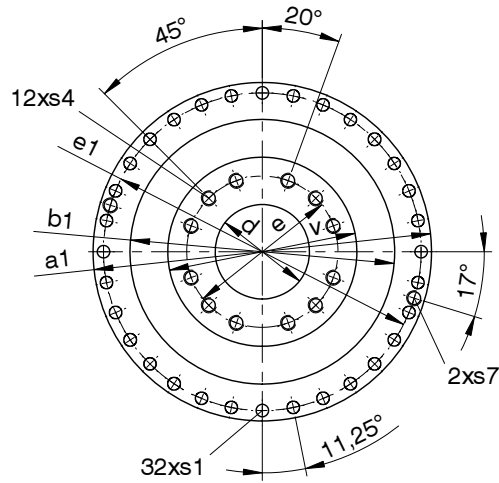
Flange shaft

Arbre à bride

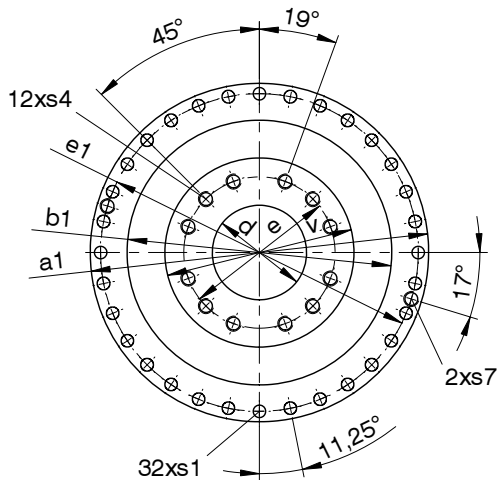
PHQ7 + PHQ8



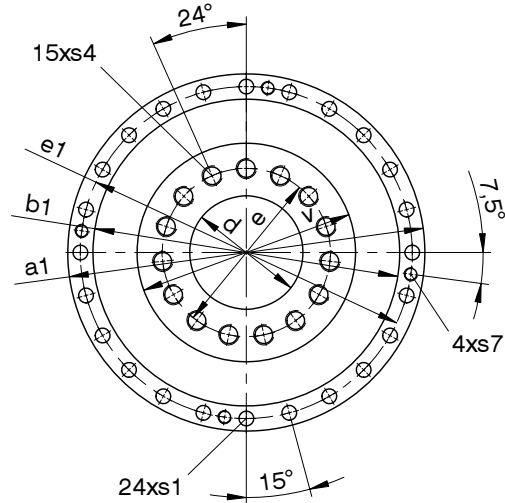
PHQ9



PHQ10



PHQ11



Wellenausführung "F"

Shaft design "F"

Exécution de l'arbre "F"

Typ	øa1	øb1	ød	øe	øe1	øs1	s4	s7	v
PHQ7	179h7	140h7	50,0H6	80	168	6,6	M10	-	100h7
PHQ8	247h7	200h7	80,0H6	125	233	9,0	M12	M10	160h7
PHQ9	300h7	255h7	90,0H6	145	280	13,5	M20	M8	180h7
PHQ10	330h7	285h7	95,0H6	166	310	13,5	M24	M10	200h7
PHQ11	425	365h6	120,0H6	200	395	17,5	M24	M16	260h7

ACHTUNG! Für die sichere Übertragung der katalogmäßigen Drehmomente ist es notwendig, dass die maschinenseitige Befestigung mit Schrauben der Qualität 12.9 erfolgt.

WARNING! In order to ensure that the specified torques are attained it is essential to attach the gear units at the machine with screws of grade 12.9.

ATTENTION ! pour que soient garantis les couples spécifiés en catalogue il faut que la fixation, côté machine, ait lieu avec des vis en qualité 12.9.

Leistungsübersichten:
SMS Planetenwinkel-
getriebemotoren
PHQK

Performance tables:
SMS PHQK *Right-Angle*
Planetary Geared Motors

Tableaux des puis-
sances: Motoréd.
planétaires à couple
conique **SMS PHQK**



Leistungsübersichten: SMS Planetenwinkel- getriebemotoren PHQK

Performance tables: SMS PHQK Right-Angle Planetary Geared Motors

Tableaux des puis- sances: Motoréd. planétaires à couple conique SMS PHQK



Die nachfolgenden Leistungsübersichten mit STÖBER ED- und EK-Motoren sind sowohl zur Antriebsauswahl für Durchlaufbetrieb als auch für Antriebsprojektierung bei Taktbetrieb geeignet.

Hierfür sind die zulässigen maximalen Momente wie auch die Lastkennwerte der Getriebe angegeben.

Für die sichere Auslegung sind die Grenzbedingungen zu beachten (siehe unten und Seite A10 Antriebsprojektierung):

- sofern die Motorbremse als Arbeitsbremse benutzt wird, sind die zulässigen Getriebedrehmomente zu beachten

Nachfolgend Erläuterungen zu den Kennwerten:

n2N [min⁻¹] - Bemessungsdrehzahl des Motors am Abtrieb

M20 [Nm] - Stillstands Drehmoment des Getriebemotors (resultierend aus dem Stillstands Drehmoment M0 des Motors, der Getriebeübersetzung i und den Getriebeverlusten).

Für andere Arbeitspunkte können die Drehmomentwerte aus den Motorkennlinien (Seite M15 - M20) mit der Getriebeübersetzung i und dem Drehzahl-/Drehmomentfaktor fM auf den Abtrieb des Getriebemotors umgerechnet werden.

Für mittlere Motordrehzahlen n1m > 0 und Lastkennwerte S ≥ 1 gilt näherungsweise:

$$M2 = M1 \cdot i \cdot fM [Nm]$$

$$fM = 0,93 \cdot (a/1000) \cdot a1 \cdot fT \cdot (n1/1000 \text{min}^{-1})^2$$

$$a1 = 1 \text{ (Eintrieb und Abtrieb horizontal)}$$

$$a1 = 1,1 \text{ (Eintrieb oder Abtrieb vertikal)}$$

$$(M2ä \leq M2 \cdot S/fB/fL, M2eff \leq M2)$$

a [-] - Parameter zur Berechnung fM

S [-] - Quotient zwischen Getriebe- und Motornennmoment ohne Berücksichtigung der thermischen Grenzleistung

n1N [min⁻¹] - Bemessungsdrehzahl des Motors (zulässige Getriebedrehzahlen beachten)

M2B [Nm] - max. zul. Beschleunigungsmoment des Antriebs (Getriebe und/oder Motor)

M2NOT [Nm] - max. übertragbares Drehmoment des Getriebes (10³ Lastwechsel)

i [-] - Getriebeübersetzung

iexakt [-] - math. genaue Getriebeübersetzung

n1MAX [min⁻¹] - max. zul. Eintriebsdrehzahl des Getriebes

DBH - Dauerbetrieb - Eintrieb und Abtrieb horizontal

DBV - Dauerbetrieb - Eintrieb oder Abtrieb vertikal

ZB - Zyklusbetrieb (bei 20 °C Umgebungstemperatur)

$$n1m \leq n1MAXDB/fT$$

max. zulässige Getriebebetriebstemperatur ≤ 90°C

Die max. zul. Drehzahlen der Motoren sind abhängig von ihren Spannungsgrenzkurven (siehe Seite M15-M20).

J1 [10⁴ kgm²] - Massenträgheitsmoment des Antriebs bezogen auf den Eintrieb

Δφ2 [arcmin] - Drehspiel an der Abtriebswelle bei blockiertem Eintrieb

C2 [Nm/arcmin] - Getriebe-Drehsteifigkeit (Endsteifigkeit) bezogen auf den Getriebeabtrieb

G [kg] - Gewicht des Antriebs

The following STÖBER ED and EK motor performance tables can be used for continuous duty and intermittent duty drive selection.

The permissible maximum torques and the load characteristics of the gear units are based on these.

The following conditions must be observed for safe drive selection (see down and page A10, Drive Selection):

- if the exhaust brake is used as work brake, the permissible transmission torques are to be considered

Explanation of drive parameters:

n2N [rpm] - rated speed of the motor on the output

M20 [Nm] - Stall torque of the geared motor (resulting from the stall torque M0 of the motor, the gear ratio i and the gear losses).

For other operating points, the torque values can be converted from the motor characteristics (page M15 - M20) using the gear ratio i and the speed/torque factor fM to the output of the geared motor.

For average engine speeds n1m > 0 and load characteristics S ≥ 1 the following applies approximately:

$$M2 = M1 \cdot i \cdot fM [Nm]$$

$$fM = 0,93 \cdot (a/1000) \cdot a1 \cdot fT \cdot (n1/1000 \text{rpm})^2$$

$$a1 = 1 \text{ (input and output horizontal)}$$

$$a1 = 1,1 \text{ (input or output vertical)}$$

$$(M2ä \leq M2 \cdot S/fB/fL, M2eff \leq M2)$$

a [-] - parameter for the calculation of fM

S [-] - quotient of gear unit and motor rated torque without taking into account the thermal breakeven performance

n1N [rpm] - rated speed of the motor (observe the perm. gear unit speed)

M2B [Nm] - max. perm. acceleration torque of the gear unit (gear unit and/or motor)

M2NOT [Nm] - max. torque capacity of the gear unit (10³ load changes)

i [-] - gear unit ratio

iexakt [-] - math. exact gear unit ratio

n1MAX [min⁻¹] - max. perm. input speed of the gear unit

DBH - Continuous operation - input and output horizontal

DBV - Continuous operation - input or output vertical

ZB - Cycle operation (at 20 °C ambient temperature)

$$n1m \leq n1MAXDB/fT$$

max. permissible gear unit temperature ≤ 90°C

The max. permissible speed of the motor depends on their voltage limit curves (see page M15-M20)

J1 [10⁴ kgm²] - drive inertia reduced to the input

Δφ2 [arcmin] - backlash on the output shaft with blocked input

C2 [Nm/arcmin] - torsional rigidity of the gear unit (final rigidity) reduced to the gear unit output

G [kg] - weight of the drive

Les caractéristiques techniques des moteurs ED et EK STÖBER qui vont suivre se prêtent aussi bien à la sélection d'entraînements destinés à un fonctionnement continu que pour la planification d'entraînements destinés à un fonctionnement cyclique.

À cet effet, sont indiqués les couples maximaux admissibles et les caractéristiques de charge des réducteurs.

Dans l'objectif d'un dimensionnement adéquat des réducteurs, respecter, les valeurs limites (voir en bas et page A10 Projet d'entraînement):

- les couples admis du réducteur sont à prendre en considération dès que le frein moteur est utilisé comme frein de service

Ci-dessous, quelques explications concernant les valeurs caractéristiques:

n2N [min⁻¹] - Vitesse du moteur à la sortie

M20 [Nm] - Couple d'immobilisation du motoréducteur (résultant du couple d'immobilisation M0 du moteur, du rapport de réduction i et des pertes dues à la transmission). Pour d'autres points de travail, il est possible de convertir les couples issus des caractéristiques du moteur (pages M15 - M20) avec le rapport de réduction i et le coefficient de vitesse/de couple fM sur la sortie du motoréducteur.

Pour les vitesses moyennes n1m > 0 et caractéristiques de charge S ≥ 1, la formule suivante s'applique approximativement :

$$M2 = M1 \cdot i \cdot fM [Nm]$$

$$fM = 0,93 \cdot (a/1000) \cdot a1 \cdot fT \cdot (n1/1000 \text{min}^{-1})^2$$

$$a1 = 1 \text{ (entrée et sortie horizontale)}$$

$$a1 = 1,1 \text{ (entrée et sortie verticale)}$$

$$(M2ä \leq M2 \cdot S/fB/fL, M2eff \leq M2)$$

a [-] - Paramètre pour le calcul fM

S [-] - Quotient du couple nominal du réducteur et du couple nominal du moteur sans considérer la puissance limite thermique

n1N [min⁻¹] - Vitesse de mesure de moteur (observer les vitesses des réducteur perm.)

M2B [Nm] - couple d'accélération maximal admissible du réducteur (réducteur et/ou moteur)

M2NOT [Nm] - couple maximal transmissible du réducteur (à des charges 10³)

i [-] - rapport de réducteur

iexakt [-] - rapport math. exact de réducteur

n1MAX [min⁻¹] - Vitesse d'entrée maxi permis du réducteur

DBH - régime continu - entrée et sortie horizontale

DBV - régime continu - entrée ou sortie vert.

ZB - régime cyclique (température ambiante 20°C)

$$n1m \leq n1MAXDB/fT$$

température admissible max. du réducteur ≤ 90°C

La vitesse d'entrée maxi permis du moteur dépendantes en les courbes limite de tension (voir page M15-M20)

J1 [10⁴ kgm²] - couple d'inertie de masse du réducteur correspondant à l'entrée

Δφ2 [arcmin] - jeu de l'arbre de sortie avec entrée bloquée

C2 [Nm/arcmin] - rigidité en torsion du réducteur (rigidité finale) correspondant à la sortie du réducteur

G [kg] - poids de l'entraînement

Planetenwinkeltriebmotoren **PHQK**

Right-Angle Planetary Geared Motors **PHQK**

Motoréducteurs planétaires à couple conique **PHQK**



Bitte beachten Sie die Hinweise auf Seite PHQK8!

Please take notice of the indications on page PHQK8!

Veuillez s. v. p. prendre en considération les observations à la page PHQK8!

n2N	M20	a	S	Typ	n1N	M2B	M2NOT	i	ixakt	n1MAXn1MAXn1MAX	J1	Δφ2	C2	G	
[min ⁻¹]	[Nm]				[min ⁻¹]	[Nm]	[Nm]			DBH DBV ZB	[10 ⁻⁴ arcmin]	[Nm/arcmin]	[kgm ²]	[kg]	
PHQ7K (M2BMAX=950 Nm)															
79	388	6,0	1,7	PHQ721F0055 K202VF0690 ED302U	3000	840	1480	381,8	73315/192	4000	3900	5500	0,48	4	136 29
79	501	7,9	1,3	PHQ721F0055 K202VF0690 ED303U	3000	840	1480	381,8	73315/192	4000	3900	5500	0,64	4	136 29
9,8	310	5,7	2,2	PHQ721F0055 K202VF0560 ED302U	3000	950	1560	305,5	14663/48	4000	3900	5500	0,50	4	136 29
9,8	401	7,5	1,6	PHQ721F0055 K202VF0560 ED303U	3000	950	1560	305,5	14663/48	4000	3900	5500	0,66	4	136 29
11	365	9,3	1,4	PHQ721F0055 K202VF0500 ED303U	3000	610	1080	277,7	6665/24	4000	3900	5500	0,65	4	136 29
12	334	7,1	2,0	PHQ721F0055 K202VF0460 ED303U	3000	950	1470	254,2	20339/80	4000	3900	5500	0,68	4	136 29
12	594	13,1	1,1	PHQ721F0055 K202VF0460 ED401U	3000	950	1700	254,2	20339/80	4000	3900	5500	1,5	4	136 30
14	292	7,4	2,1	PHQ721F0055 K202VF0400 ED303U	3000	730	1130	222,2	1333/6	4000	3900	5500	0,67	4	136 29
14	519	13,1	2,2	PHQ721F0055 K202VF0400 ED401U	3000	730	1130	222,2	1333/6	4000	3900	5500	1,5	4	136 30
16	250	6,6	2,6	PHQ721F0055 K202VF0350 ED303U	3000	900	1230	190,0	21285/112	4000	3900	5500	0,73	4	136 29
16	444	12,1	1,5	PHQ721F0055 K202VF0350 ED401U	3000	950	1700	190,0	21285/112	4000	3900	5500	1,5	4	136 30
16	595	16,1	1,1	PHQ721F0055 K202VF0350 EK501U	3000	950	1700	190,0	21285/112	4000	3900	5500	3,3	4	136 32
16	243	6,6	2,7	PHQ721F0055 K202VF0340 ED303U	3000	790	1070	184,9	1849/10	4000	3900	5500	0,69	4	136 29
16	432	12,1	1,5	PHQ721F0055 K202VF0340 ED401U	3000	950	1700	184,9	1849/10	4000	3900	5500	1,5	4	136 30
16	579	16,1	1,2	PHQ721F0055 K202VF0340 EK501U	3000	950	1700	184,9	1849/10	4000	3900	5500	3,3	4	136 32
20	202	6,3	3,3	PHQ721F0055 K202VF0280 ED303U	3000	770	1160	153,7	6149/40	4000	3900	5500	0,78	4	136 29
20	359	11,1	1,9	PHQ721F0055 K202VF0280 ED401U	3000	950	1700	153,7	6149/40	4000	3900	5500	1,6	4	136 30
20	481	15,1	1,4	PHQ721F0055 K202VF0280 EK501U	3000	950	1700	153,7	6149/40	4000	3900	5500	3,4	4	136 32
22	181	6,1	3,6	PHQ721F0055 K202VF0250 ED303U	3000	660	890	138,2	1935/14	4000	3900	5500	0,74	4	136 29
22	323	11,1	2,1	PHQ721F0055 K202VF0250 ED401U	3000	950	1700	138,2	1935/14	4000	3900	5500	1,5	4	136 30
22	432	14,1	1,5	PHQ721F0055 K202VF0250 EK501U	3000	950	1700	138,2	1935/14	4000	3900	5500	3,3	4	136 32
22	641	21,1	1,1	PHQ721F0055 K202VF0250 ED402U	3000	950	1700	138,2	1935/14	4000	3900	5500	2,6	4	136 32
24	167	6,0	3,9	PHQ721F0055 K202VF0230 ED303U	3000	640	970	127,5	32637/256	4000	3900	5500	0,84	4	136 29
24	298	11,2	2,2	PHQ721F0055 K202VF0230 ED401U	3000	950	1700	127,5	32637/256	4000	3900	5500	1,6	4	136 30
24	399	14,1	1,7	PHQ721F0055 K202VF0230 EK501U	3000	950	1700	127,5	32637/256	4000	3900	5500	3,4	4	136 32
24	591	21,1	1,1	PHQ721F0055 K202VF0230 ED402U	3000	950	1700	127,5	32637/256	4000	3900	5500	2,7	4	136 32
27	147	5,8	4,3	PHQ721F0055 K202VF0200 ED303U	3000	560	840	111,8	559/5	4000	3900	5500	0,80	4	136 29
27	261	10,2	2,5	PHQ721F0055 K202VF0200 ED401U	3000	950	1580	111,8	559/5	4000	3900	5500	1,6	4	136 30
27	350	14,1	1,9	PHQ721F0055 K202VF0200 EK501U	3000	950	1700	111,8	559/5	4000	3900	5500	3,4	4	136 32
27	518	20,1	1,3	PHQ721F0055 K202VF0200 ED402U	3000	950	1580	111,8	559/5	4000	3900	5500	2,7	4	136 32
31	126	5,6	4,3	PHQ721F0055 K202VF0175 ED303U	3000	480	730	96,08	6149/64	3900	3500	5000	0,97	4	136 29
31	225	9,9	3,0	PHQ721F0055 K202VF0175 ED401U	3000	950	1460	96,08	6149/64	3900	3500	5000	1,8	4	136 30
31	301	13,2	2,2	PHQ721F0055 K202VF0175 EK501U	3000	950	1700	96,08	6149/64	3900	3500	5000	3,6	4	136 32
31	446	19,1	1,5	PHQ721F0055 K202VF0175 ED402U	3000	950	1460	96,08	6149/64	3900	3500	5000	2,9	4	136 32
31	584	26,1	1,1	PHQ721F0055 K202VF0175 EK502U	3000	950	1700	96,08	6149/64	3900	3500	5000	6,0	4	136 34
31	590	25,1	1,2	PHQ721F0055 K202VF0175 ED403U	3000	950	1460	96,08	6149/64	3900	3500	5000	4,0	4	136 33
31	630	38,1	1,1	PHQ721F0055 K202VF0115 EK702U	2000	950	1700	63,50	13717/216	3500	3100	4500	16	4	136 39
32	122	5,5	4,3	PHQ721F0055 K202VF0170 ED303U	3000	470	700	92,72	2967/32	4000	3900	5500	0,87	4	136 29
32	217	9,8	3,1	PHQ721F0055 K202VF0170 ED401U	3000	950	1410	92,72	2967/32	4000	3900	5500	1,7	4	136 30
32	290	13,2	3,3	PHQ721F0055 K202VF0170 EK501U	3000	950	1700	92,72	2967/32	4000	3900	5500	3,5	4	136 32
32	430	19,1	1,6	PHQ721F0055 K202VF0170 ED402U	3000	950	1410	92,72	2967/32	4000	3900	5500	2,8	4	136 32
32	564	25,1	1,2	PHQ721F0055 K202VF0170 EK502U	3000	950	1700	92,72	2967/32	4000	3900	5500	5,9	4	136 34
32	570	25,1	1,2	PHQ721F0055 K202VF0170 ED403U	3000	950	1410	92,72	2967/32	4000	3900	5500	3,9	4	136 33
36	549	36,1	1,2	PHQ721F0055 K202VF0100 EK702U	2000	950	1700	55,40	2881/52	3900	3500	5000	16	4	136 39
39	178	9,3	3,7	PHQ721F0055 K202VF0140 ED401U	3000	850	1150	76,18	31691/416	3900	3500	5000	1,9	4	136 30
39	238	12,2	8,8	PHQ721F0055 K202VF0140 EK501U	3000	950	1700	76,18	31691/416	3900	3500	5000	3,7	4	136 32
39	353	18,1	1,9	PHQ721F0055 K202VF0140 ED402U	3000	850	1150	76,18	31691/416	3900	3500	5000	3,0	4	136 32
39	463	24,1	1,4	PHQ721F0055 K202VF0140 EK502U	3000	950	1700	76,18	31691/416	3900	3500	5000	6,2	4	136 34
39	468	24,1	1,5	PHQ721F0055 K202VF0140 ED403U	3000	850	1150	76,18	31691/416	3900	3500	5000	4,1	4	136 33
39	638	32,1	1,1	PHQ721F0055 K202VF0140 ED503U	3000	950	1700	76,18	31691/416	3900	3500	5000	8,8	4	136 36
40	501	35,1	1,3	PHQ721F0055 K202VF0092 EK702U	2000	950	1700	50,55	25069/496	3500	3100	4500	16	4	136 39
43	163	9,1	4,1	PHQ721F0055 K202VF0125 ED401U	3000	780	1060	69,88	559/8	3900	3500	5000	1,8	4	136 30
43	219	12,3	0,0	PHQ721F0055 K202VF0125 EK501U	3000	950	1700	69,88	559/8	3900	3500	5000	3,6	4	136 32
43	324	18,2	1,1	PHQ721F0055 K202VF0125 ED402U	3000	780	1060	69,88	559/8	3900	3500	5000	2,9	4	136 32
43	425	24,1	1,6	PHQ721F0055 K202VF0125 EK502U	3000	950	1700	69,88	559/8	3900	3500	5000	6,1	4	136 34
43	429	23,1	1,6	PHQ721F0055 K202VF0125 ED403U	3000	780	1060	69,88	559/8	3900	3500	5000	4,0	4	136 33
43	586	31,1	1,2	PHQ721F0055 K202VF0125 ED503U	3000	950	1700	69,88	559/8	3900	3500	5000	8,7	4	136 36
43	458	35,1	1,5	PHQ721F0055 K202VF0084 EK702U	2000	950	1700	46,18	1247/27	3500	3100	4500	16	4	136 39
43	645	48,1	0,0	PHQ721F0055 K202VF0084 EK703U	2000	950	1700	46,18	1247/27	3500	3100	4500	23	4	136 42
47	148	8,9	4,5	PHQ721F0055 K202VF0115 ED401U	3000	710	960	63,50	13717/216	3500	3100	4500	2,1	4	136 30
47	199	12,3	4,4	PHQ721F0055 K202VF0115 EK501U	3000	890	1700	63,50	13717/216	3500	3100	4500	3,9	4	136 32
47	294	17,2	3,3	PHQ721F0055 K202VF0115 ED402U	3000	710	960	63,50	13717/216	3500	3100	4500	3,2	4	136 32

Planetenwinkelgetriebemotoren **PHQK**

Right-Angle Planetary Geared Motors **PHQK**

Motoréducteurs planétaires à couple conique **PHQK**



Bitte beachten Sie die Hinweise auf Seite PHQK8!

Please take notice of the indications on page PHQK8!

Veuillez s. v. p. prendre en considération les observations à la page PHQK8!

n2N	M20	a	S	Typ	n1N	M2B	M2NOT	i	ixakt	n1MAX	n1MAX	n1MAX	J1	Δφ2	C2	G
[min-1]	[Nm]				[min-1]	[Nm]	[Nm]			DBH	DBV	ZB	[10-4	[arcmin]	[Nm/	[kg]
										[min-1]	[min-1]	[min-1]	kgm²]]	arcmin]	
PHQ7K (M2BMAX=950 Nm)																
47	386	23	1,7	PHQ721F0055 K202VF0115 EK502U	3000	950	1700	63,50	13717/216	3500	3100	4500	6,4	4	136	34
47	390	23	1,7	PHQ721F0055 K202VF0115 ED403U	3000	710	960	63,50	13717/216	3500	3100	4500	4,3	4	136	33
47	532	30	1,3	PHQ721F0055 K202VF0115 ED503U	3000	950	1700	63,50	13717/216	3500	3100	4500	8,9	4	136	36
47	630	38	1,1	PHQ721F0055 K202VF0115 EK702U	3000	950	1700	63,50	13717/216	3500	3100	4500	16	4	136	39
51	388	33	1,7	PHQ721F0055 K202VF0071 EK702U	2000	950	1700	39,15	23177/592	3000	2600	4000	17	4	136	39
51	547	46	1,2	PHQ721F0055 K202VF0071 EK703U	2000	950	1700	39,15	23177/592	3000	2600	4000	23	4	136	42
54	129	8,6	4,9	PHQ721F0055 K202VF0100 ED401U	3000	620	840	55,40	2881/52	3900	3500	5000	2,0	4	136	30
54	173	12	3,8	PHQ721F0055 K202VF0100 EK501U	3000	770	1680	55,40	2881/52	3900	3500	5000	3,8	4	136	32
54	257	17	2,5	PHQ721F0055 K202VF0100 ED402U	3000	620	840	55,40	2881/52	3900	3500	5000	3,1	4	136	32
54	337	22	2,0	PHQ721F0055 K202VF0100 EK502U	3000	950	1680	55,40	2881/52	3900	3500	5000	6,3	4	136	34
54	340	22	1,9	PHQ721F0055 K202VF0100 ED403U	3000	620	840	55,40	2881/52	3900	3500	5000	4,2	4	136	33
54	464	29	1,5	PHQ721F0055 K202VF0100 ED503U	3000	950	1680	55,40	2881/52	3900	3500	5000	8,9	4	136	36
54	549	36	1,2	PHQ721F0055 K202VF0100 EK702U	3000	950	1700	55,40	2881/52	3900	3500	5000	16	4	136	39
54	365	33	1,8	PHQ721F0055 K202VF0067 EK702U	2000	950	1700	36,76	2279/62	3500	3100	4500	17	4	136	39
54	513	46	1,3	PHQ721F0055 K202VF0067 EK703U	2000	950	1700	36,76	2279/62	3500	3100	4500	23	4	136	42
54	671	59	1,0	PHQ721F0055 K202VF0067 ED704U	2000	950	1700	36,76	2279/62	3500	3100	4500	30	4	136	46
59	118	8,4	4,9	PHQ721F0055 K202VF0092 ED401U	3000	560	770	50,55	25069/496	3500	3100	4500	2,4	4	136	30
59	158	11	4,2	PHQ721F0055 K202VF0092 EK501U	3000	710	1530	50,55	25069/496	3500	3100	4500	4,1	4	136	32
59	234	16	2,5	PHQ721F0055 K202VF0092 ED402U	3000	560	770	50,55	25069/496	3500	3100	4500	3,5	4	136	32
59	307	22	2,2	PHQ721F0055 K202VF0092 EK502U	3000	940	1530	50,55	25069/496	3500	3100	4500	6,6	4	136	34
59	311	22	1,9	PHQ721F0055 K202VF0092 ED403U	3000	560	770	50,55	25069/496	3500	3100	4500	4,6	4	136	33
59	424	29	1,6	PHQ721F0055 K202VF0092 ED503U	3000	950	1530	50,55	25069/496	3500	3100	4500	9,2	4	136	36
59	501	35	1,3	PHQ721F0055 K202VF0092 EK702U	3000	950	1700	50,55	25069/496	3500	3100	4500	16	4	136	39
59	661	45	1,0	PHQ721F0055 K202VF0092 ED505U	3000	950	1530	50,55	25069/496	3500	3100	4500	14	4	136	40
61	327	32	2,0	PHQ721F0055 K202VF0060 EK702U	2000	950	1700	33,00	33/1	3000	2600	4000	17	4	136	39
61	461	45	1,5	PHQ721F0055 K202VF0060 EK703U	2000	950	1700	33,00	33/1	3000	2600	4000	24	4	136	42
61	602	57	1,1	PHQ721F0055 K202VF0060 ED704U	2000	950	1700	33,00	33/1	3000	2600	4000	30	4	136	46
65	108	8,2	4,9	PHQ721F0055 K202VF0084 ED401U	3000	520	700	46,18	1247/27	3500	3100	4500	2,2	4	136	30
65	145	11	4,6	PHQ721F0055 K202VF0084 EK501U	3000	650	1400	46,18	1247/27	3500	3100	4500	4,0	4	136	32
65	214	16	2,5	PHQ721F0055 K202VF0084 ED402U	3000	520	700	46,18	1247/27	3500	3100	4500	3,3	4	136	32
65	281	21	2,4	PHQ721F0055 K202VF0084 EK502U	3000	860	1400	46,18	1247/27	3500	3100	4500	6,5	4	136	34
65	284	21	1,9	PHQ721F0055 K202VF0084 ED403U	3000	520	700	46,18	1247/27	3500	3100	4500	4,4	4	136	33
65	387	28	1,8	PHQ721F0055 K202VF0084 ED503U	3000	950	1400	46,18	1247/27	3500	3100	4500	9,1	4	136	36
65	458	35	1,5	PHQ721F0055 K202VF0084 EK702U	3000	950	1700	46,18	1247/27	3500	3100	4500	16	4	136	39
65	604	44	1,1	PHQ721F0055 K202VF0084 ED505U	3000	950	1400	46,18	1247/27	3500	3100	4500	14	4	136	40
65	645	48	1,0	PHQ721F0055 K202VF0084 EK703U	3000	950	1700	46,18	1247/27	3500	3100	4500	23	4	136	42
70	282	31	2,4	PHQ721F0055 K202VF0052 EK702U	2000	950	1700	28,47	2107/74	3000	2600	4000	17	4	136	39
70	398	43	1,7	PHQ721F0055 K202VF0052 EK703U	2000	950	1700	28,47	2107/74	3000	2600	4000	24	4	136	42
70	520	55	1,3	PHQ721F0055 K202VF0052 ED704U	2000	950	1700	28,47	2107/74	3000	2600	4000	30	4	136	46
77	238	20	2,8	PHQ721F0055 K202VF0071 EK502U	3000	730	1190	39,15	23177/592	3000	2600	4000	7,1	4	136	34
77	328	27	2,1	PHQ721F0055 K202VF0071 ED503U	3000	870	1190	39,15	23177/592	3000	2600	4000	9,6	4	136	36
77	388	33	1,7	PHQ721F0055 K202VF0071 EK702U	3000	950	1700	39,15	23177/592	3000	2600	4000	17	4	136	39
77	512	42	1,4	PHQ721F0055 K202VF0071 ED505U	3000	870	1190	39,15	23177/592	3000	2600	4000	15	4	136	40
77	547	46	1,2	PHQ721F0055 K202VF0071 EK703U	3000	950	1700	39,15	23177/592	3000	2600	4000	23	4	136	42
82	86	7,8	4,9	PHQ721F0055 K202VF0067 ED401U	3000	410	560	36,76	2279/62	3500	3100	4500	2,6	4	136	30
82	115	10	3,7	PHQ721F0055 K202VF0067 EK501U	3000	410	560	36,76	2279/62	3500	3100	4500	4,3	4	136	32
82	170	15	2,5	PHQ721F0055 K202VF0067 ED402U	3000	410	560	36,76	2279/62	3500	3100	4500	3,7	4	136	32
82	224	20	3,0	PHQ721F0055 K202VF0067 EK502U	3000	680	1110	36,76	2279/62	3500	3100	4500	6,8	4	136	34
82	226	20	1,9	PHQ721F0055 K202VF0067 ED403U	3000	410	560	36,76	2279/62	3500	3100	4500	4,7	4	136	33
82	308	27	2,3	PHQ721F0055 K202VF0067 ED503U	3000	820	1110	36,76	2279/62	3500	3100	4500	9,4	4	136	36
82	365	33	1,8	PHQ721F0055 K202VF0067 EK702U	3000	950	1700	36,76	2279/62	3500	3100	4500	17	4	136	39
82	481	42	1,4	PHQ721F0055 K202VF0067 ED505U	3000	820	1110	36,76	2279/62	3500	3100	4500	14	4	136	40
82	513	46	1,3	PHQ721F0055 K202VF0067 EK703U	3000	950	1700	36,76	2279/62	3500	3100	4500	23	4	136	42
82	671	59	1,0	PHQ721F0055 K202VF0067 ED704U	3000	950	1700	36,76	2279/62	3500	3100	4500	30	4	136	46
83	664	46	1,0	PHQ721F0055 K202VF0092 ED505U	4200	950	1530	50,55	25069/496	3500	3100	4500	14	4	136	40
83	238	30	2,7	PHQ721F0055 K202VF0044 EK702U	2000	800	1700	24,00	24/1	3000	2600	4000	18	4	136	39
83	335	42	2,0	PHQ721F0055 K202VF0044 EK703U	2000	950	1700	24,00	24/1	3000	2600	4000	24	4	136	42
83	438	54	1,5	PHQ721F0055 K202VF0044 ED704U	2000	950	1700	24,00	24/1	3000	2600	4000	31	4	136	46
83	615	72	1,1	PHQ721F0055 K202VF0044 ED706U	2000	950	1700	24,00	24/1	3000	2600	4000	44	4	136	53
91	77	7,6	4,9	PHQ721F0055 K202VF0060 ED401U	3000	370	500	33,00	33/1	3000	2600	4000	3,2	4	136	30
91	103	10	3,7	PHQ721F0055 K202VF0060 EK501U	3000	370	500	33,00	33/1	3000	2600	4000	4,9	4	136	32
91	153	15	2,5	PHQ721F0055 K202VF0060 ED402U	3000	370	500	33,00	33/1	3000	2600	4000	4,3	4	136	32

Planetenwinkeltriebmotoren **PHQK**

Right-Angle Planetary Geared Motors **PHQK**

Motoréducteurs planétaires à couple conique **PHQK**



Bitte beachten Sie die Hinweise auf Seite PHQK8!

Please take notice of the indications on page PHQK8!

Veuillez s. v. p. prendre en considération les observations à la page PHQK8!

n2N	M20	a	S	Typ	n1N	M2B	M2NOT	i	ixakt	n1MAX	n1MAX	n1MAX	J1	Δφ2	C2	G
[min ⁻¹]	[Nm]				[min ⁻¹]	[Nm]	[Nm]			DBH	DBV	ZB	[10 ⁻⁴ arcmin]	[Nm/arcmin]	[kg]	
										[min ⁻¹]	[min ⁻¹]	[min ⁻¹]				
PHQ7K (M2BMAX=950 Nm)																
91	201	20	3,3	PHQ721F0055 K202VF0060 EK502U	3000	610	1000	33,00	33/1	3000	2600	4000	7,4	4	136	34
91	203	19	1,9	PHQ721F0055 K202VF0060 ED403U	3000	370	500	33,00	33/1	3000	2600	4000	5,4	4	136	33
91	218	30	2,9	PHQ721F0055 K202VF0040 EK702U	2000	740	1670	22,00	22/1	3000	2600	4000	18	4	136	39
91	277	26	2,5	PHQ721F0055 K202VF0060 ED503U	3000	740	1000	33,00	33/1	3000	2600	4000	10	4	136	36
91	307	43	2,1	PHQ721F0055 K202VF0040 EK703U	2000	920	1670	22,00	22/1	3000	2600	4000	24	4	136	42
91	327	32	2,0	PHQ721F0055 K202VF0060 EK702U	3000	950	1700	33,00	33/1	3000	2600	4000	17	4	136	39
91	402	55	1,6	PHQ721F0055 K202VF0040 ED704U	2000	920	1670	22,00	22/1	3000	2600	4000	31	4	136	46
91	432	41	1,6	PHQ721F0055 K202VF0060 ED505U	3000	740	1000	33,00	33/1	3000	2600	4000	15	4	136	40
91	461	45	1,5	PHQ721F0055 K202VF0060 EK703U	3000	950	1700	33,00	33/1	3000	2600	4000	24	4	136	42
91	563	73	1,2	PHQ721F0055 K202VF0040 ED706U	2000	920	1670	22,00	22/1	3000	2600	4000	44	4	136	53
91	602	57	1,1	PHQ721F0055 K202VF0060 ED704U	3000	950	1700	33,00	33/1	3000	2600	4000	30	4	136	46
91	606	45	1,1	PHQ721F0055 K202VF0084 ED505U	4200	950	1400	46,18	1247/27	3500	3100	4500	14	4	136	40
105	173	19	3,8	PHQ721F0055 K202VF0052 EK502U	3000	530	860	28,47	2107/74	3000	2600	4000	7,4	4	136	34
105	239	25	2,9	PHQ721F0055 K202VF0052 ED503U	3000	640	860	28,47	2107/74	3000	2600	4000	10,0	4	136	36
105	282	31	2,4	PHQ721F0055 K202VF0052 EK702U	3000	950	1700	28,47	2107/74	3000	2600	4000	17	4	136	39
105	373	39	1,8	PHQ721F0055 K202VF0052 ED505U	3000	640	860	28,47	2107/74	3000	2600	4000	15	4	136	40
105	398	43	1,7	PHQ721F0055 K202VF0052 EK703U	3000	950	1700	28,47	2107/74	3000	2600	4000	24	4	136	42
105	520	55	1,3	PHQ721F0055 K202VF0052 ED704U	3000	950	1700	28,47	2107/74	3000	2600	4000	30	4	136	46
114	483	43	1,4	PHQ721F0055 K202VF0067 ED505U	4200	820	1110	36,76	2279/62	3500	3100	4500	14	4	136	40
114	671	58	1,0	PHQ721F0055 K202VF0067 ED704U	4200	950	1700	36,76	2279/62	3500	3100	4500	30	4	136	46
125	75	9,6	3,7	PHQ721F0055 K202VF0044 EK501U	3000	270	360	24,00	24/1	3000	2600	4000	5,4	4	136	32
125	111	14	2,5	PHQ721F0055 K202VF0044 ED402U	3000	270	360	24,00	24/1	3000	2600	4000	4,7	4	136	32
125	146	19	3,8	PHQ721F0055 K202VF0044 EK502U	3000	450	730	24,00	24/1	3000	2600	4000	7,9	4	136	34
125	148	18	1,9	PHQ721F0055 K202VF0044 ED403U	3000	270	360	24,00	24/1	3000	2600	4000	5,8	4	136	33
125	201	25	2,9	PHQ721F0055 K202VF0044 ED503U	3000	540	730	24,00	24/1	3000	2600	4000	10	4	136	36
125	238	30	2,7	PHQ721F0055 K202VF0044 EK702U	3000	800	1700	24,00	24/1	3000	2600	4000	18	4	136	39
125	314	39	1,8	PHQ721F0055 K202VF0044 ED505U	3000	540	730	24,00	24/1	3000	2600	4000	15	4	136	40
125	335	42	2,0	PHQ721F0055 K202VF0044 EK703U	3000	950	1700	24,00	24/1	3000	2600	4000	24	4	136	42
125	438	54	1,5	PHQ721F0055 K202VF0044 ED704U	3000	950	1700	24,00	24/1	3000	2600	4000	31	4	136	46
125	615	73	1,1	PHQ721F0055 K202VF0044 ED706U	3000	950	1700	24,00	24/1	3000	2600	4000	44	4	136	53
136	69	9,7	3,7	PHQ721F0055 K202VF0040 EK501U	3000	250	330	22,00	22/1	3000	2600	4000	5,8	4	136	32
136	102	14	2,5	PHQ721F0055 K202VF0040 ED402U	3000	250	330	22,00	22/1	3000	2600	4000	5,1	4	136	32
136	134	19	3,8	PHQ721F0055 K202VF0040 EK502U	3000	410	670	22,00	22/1	3000	2600	4000	8,2	4	136	34
136	135	19	1,9	PHQ721F0055 K202VF0040 ED403U	3000	250	330	22,00	22/1	3000	2600	4000	6,2	4	136	33
136	184	25	2,9	PHQ721F0055 K202VF0040 EK503U	3000	490	670	22,00	22/1	3000	2600	4000	11	4	136	36
136	218	30	2,9	PHQ721F0055 K202VF0040 EK702U	3000	740	1670	22,00	22/1	3000	2600	4000	18	4	136	39
136	288	39	1,8	PHQ721F0055 K202VF0040 ED505U	3000	490	670	22,00	22/1	3000	2600	4000	16	4	136	40
136	307	43	2,1	PHQ721F0055 K202VF0040 EK703U	3000	920	1670	22,00	22/1	3000	2600	4000	24	4	136	42
136	402	55	1,6	PHQ721F0055 K202VF0040 ED704U	3000	920	1670	22,00	22/1	3000	2600	4000	31	4	136	46
136	563	74	1,2	PHQ721F0055 K202VF0040 ED706U	3000	920	1670	22,00	22/1	3000	2600	4000	44	4	136	53
PHQ8K (M2BMAX=2600 Nm)																
7,9	1193	8,6	1,5	PHQ821F0055 K402VF0690 EK501U	3000	2350	3350	381,4	61017/160	3600	3300	5000	3,3	3,5	400	68
9,8	959	8,1	1,8	PHQ821F0055 K402VF0560 EK501U	3000	2600	4000	306,4	2451/8	3600	3300	5000	3,4	3,5	400	68
11	868	9,4	1,7	PHQ821F0055 K402VF0500 EK501U	3000	1710	2440	277,3	5547/20	3600	3300	5000	3,3	3,5	400	68
12	797	7,7	2,2	PHQ821F0055 K402VF0460 EK501U	3000	2600	4000	254,7	3311/13	3600	3300	5000	3,5	3,5	400	68
12	1549	15	1,1	PHQ821F0055 K402VF0460 EK502U	3000	2600	4000	254,7	3311/13	3600	3300	5000	6,0	3,5	400	69
13	1515	21	1,2	PHQ821F0055 K402VF0280 EK702U	2000	2600	4000	152,7	14663/96	3600	3300	5000	16	3,5	400	75
13	697	7,8	2,4	PHQ821F0055 K402VF0410 EK501U	3000	1950	3530	222,8	2451/11	3600	3300	5000	3,4	3,5	400	68
13	1355	15	1,2	PHQ821F0055 K402VF0410 EK502U	3000	1950	3530	222,8	2451/11	3600	3300	5000	5,9	3,5	400	69
14	1379	21	1,3	PHQ821F0055 K402VF0250 EK702U	2000	2600	4000	139,0	4171/30	3600	3300	5000	16	3,5	400	75
16	1270	21	1,4	PHQ821F0055 K402VF0230 EK702U	2000	2600	4000	128,1	6149/48	3600	3300	5000	16	3,5	400	75
16	598	7,2	2,9	PHQ821F0055 K402VF0350 EK501U	3000	2600	4000	191,2	45881/240	3600	3300	5000	3,7	3,5	400	68
16	1162	14	1,5	PHQ821F0055 K402VF0350 EK502U	3000	2600	4000	191,2	45881/240	3600	3300	5000	6,1	3,5	400	69
16	1602	18	1,1	PHQ821F0055 K402VF0350 ED503U	3000	2600	4000	191,2	45881/240	3600	3300	5000	8,7	3,5	400	72
16	580	7,1	3,0	PHQ821F0055 K402VF0340 EK501U	3000	2460	4000	185,2	2408/13	3600	3300	5000	3,5	3,5	400	68
16	1126	14	1,5	PHQ821F0055 K402VF0340 EK502U	3000	2460	4000	185,2	2408/13	3600	3300	5000	6,0	3,5	400	69
16	1552	18	1,2	PHQ821F0055 K402VF0340 ED503U	3000	2460	4000	185,2	2408/13	3600	3300	5000	8,6	3,5	400	72
18	1102	20	1,6	PHQ821F0055 K402VF0200 EK702U	2000	2600	4000	111,1	1333/12	3600	3300	5000	16	3,5	400	75
18	1552	28	1,1	PHQ821F0055 K402VF0200 EK703U	2000	2600	4000	111,1	1333/12	3600	3300	5000	23	3,5	400	78

Planetenwinkelgetriebemotoren **PHQK**

Right-Angle Planetary Geared Motors **PHQK**

Motoréducteurs planétaires à couple conique **PHQK**



Bitte beachten Sie die Hinweise auf Seite PHQK8!

Please take notice of the indications on page PHQK8!

Veuillez s. v. p. prendre en considération les observations à la page PHQK8!

n2N	M20	a	S	Typ	n1N	M2B	M2NOT	i	ixakt	n1MAX	n1MAX	n1MAX	J1	Δφ2	C2	G
[min-1]	[Nm]				[min-1]	[Nm]	[Nm]			DBH	DBV	ZB	[10 ⁻⁴ arcmin]	[Nm/arcmin]	[kg]	
										[min-1]	[min-1]	[min-1]				
PHQ8K (M2BMAX=2600 Nm)																
20	478	6,8	3,6	PHQ821F0055 K402VF0280 EK501U	3000	2130	4000	152,7	14663/96	3600	3300	5000	3,9	3,5	400	68
20	929	13	1,9	PHQ821F0055 K402VF0280 EK502U	3000	2600	4000	152,7	14663/96	3600	3300	5000	6,3	3,5	400	69
20	1280	17	1,4	PHQ821F0055 K402VF0280 ED503U	3000	2600	4000	152,7	14663/96	3600	3300	5000	8,9	3,5	400	72
20	1515	21	1,2	PHQ821F0055 K402VF0280 EK702U	3000	2600	4000	152,7	14663/96	3600	3300	5000	16	3,5	400	75
21	949	19	1,8	PHQ821F0055 K402VF0175 EK702U	2000	2600	4000	95,73	8041/84	3400	3000	4500	17	3,5	400	75
21	1337	27	1,3	PHQ821F0055 K402VF0175 EK703U	2000	2600	4000	95,73	8041/84	3400	3000	4500	23	3,5	400	78
21	1747	34	1,0	PHQ821F0055 K402VF0175 ED704U	2000	2600	4000	95,73	8041/84	3400	3000	4500	30	3,5	400	81
21	924	19	1,9	PHQ821F0055 K402VF0170 EK702U	2000	2600	4000	93,16	559/6	3600	3300	5000	16	3,5	400	75
21	1301	26	1,4	PHQ821F0055 K402VF0170 EK703U	2000	2600	4000	93,16	559/6	3600	3300	5000	23	3,5	400	78
21	1700	34	1,1	PHQ821F0055 K402VF0170 ED704U	2000	2600	4000	93,16	559/6	3600	3300	5000	29	3,5	400	81
22	435	6,6	4,0	PHQ821F0055 K402VF0250 EK501U	3000	1940	3370	139,0	4171/30	3600	3300	5000	3,7	3,5	400	68
22	845	13	2,1	PHQ821F0055 K402VF0250 EK502U	3000	2480	3370	139,0	4171/30	3600	3300	5000	6,2	3,5	400	69
22	1165	17	1,6	PHQ821F0055 K402VF0250 ED503U	3000	2480	3370	139,0	4171/30	3600	3300	5000	8,8	3,5	400	72
22	1379	21	1,3	PHQ821F0055 K402VF0250 EK702U	3000	2600	4000	139,0	4171/30	3600	3300	5000	16	3,5	400	75
23	401	6,5	4,3	PHQ821F0055 K402VF0230 EK501U	3000	1790	3880	128,1	6149/48	3600	3300	5000	4,1	3,5	400	68
23	779	13	2,2	PHQ821F0055 K402VF0230 EK502U	3000	2390	3880	128,1	6149/48	3600	3300	5000	6,6	3,5	400	69
23	1074	17	1,7	PHQ821F0055 K402VF0230 ED503U	3000	2600	3880	128,1	6149/48	3600	3300	5000	9,1	3,5	400	72
23	1270	21	1,4	PHQ821F0055 K402VF0230 EK702U	3000	2600	4000	128,1	6149/48	3600	3300	5000	16	3,5	400	75
23	1676	26	1,1	PHQ821F0055 K402VF0230 ED505U	3000	2600	3880	128,1	6149/48	3600	3300	5000	14	3,5	400	76
26	757	18	2,3	PHQ821F0055 K402VF0140 EK702U	2000	2560	4000	76,37	14663/192	3400	3000	4500	17	3,5	400	75
26	1067	25	1,7	PHQ821F0055 K402VF0140 EK703U	2000	2600	4000	76,37	14663/192	3400	3000	4500	24	3,5	400	78
26	1394	32	1,3	PHQ821F0055 K402VF0140 ED704U	2000	2600	4000	76,37	14663/192	3400	3000	4500	30	3,5	400	81
27	348	6,3	3,7	PHQ821F0055 K402VF0200 EK501U	3000	1240	1680	111,1	1333/12	3600	3300	5000	3,9	3,5	400	68
27	675	12	2,6	PHQ821F0055 K402VF0200 EK502U	3000	2070	3110	111,1	1333/12	3600	3300	5000	6,4	3,5	400	69
27	931	16	2,0	PHQ821F0055 K402VF0200 ED503U	3000	2290	3110	111,1	1333/12	3600	3300	5000	9,0	3,5	400	72
27	1102	20	1,6	PHQ821F0055 K402VF0200 EK702U	3000	2600	4000	111,1	1333/12	3600	3300	5000	16	3,5	400	75
27	1453	25	1,2	PHQ821F0055 K402VF0200 ED505U	3000	2290	3110	111,1	1333/12	3600	3300	5000	14	3,5	400	76
27	1552	28	1,1	PHQ821F0055 K402VF0200 EK703U	3000	2600	4000	111,1	1333/12	3600	3300	5000	23	3,5	400	78
29	690	18	2,5	PHQ821F0055 K402VF0125 EK702U	2000	2330	4000	69,62	1462/21	3400	3000	4500	17	3,5	400	75
29	972	25	1,8	PHQ821F0055 K402VF0125 EK703U	2000	2600	4000	69,62	1462/21	3400	3000	4500	24	3,5	400	78
29	1271	32	1,4	PHQ821F0055 K402VF0125 ED704U	2000	2600	4000	69,62	1462/21	3400	3000	4500	30	3,5	400	81
29	1783	42	1,1	PHQ821F0055 K402VF0125 ED706U	2000	2600	4000	69,62	1462/21	3400	3000	4500	43	3,5	400	88
31	582	12	3,0	PHQ821F0055 K402VF0175 EK502U	3000	1780	2900	95,73	8041/84	3400	3000	4500	7,1	3,5	400	69
31	802	16	2,3	PHQ821F0055 K402VF0175 ED503U	3000	2140	2900	95,73	8041/84	3400	3000	4500	9,7	3,5	400	72
31	949	19	1,8	PHQ821F0055 K402VF0175 EK702U	3000	2600	4000	95,73	8041/84	3400	3000	4500	17	3,5	400	75
31	1252	24	1,4	PHQ821F0055 K402VF0175 ED505U	3000	2140	2900	95,73	8041/84	3400	3000	4500	15	3,5	400	76
31	1337	27	1,3	PHQ821F0055 K402VF0175 EK703U	3000	2600	4000	95,73	8041/84	3400	3000	4500	23	3,5	400	78
31	1747	34	1,0	PHQ821F0055 K402VF0175 ED704U	3000	2600	4000	95,73	8041/84	3400	3000	4500	30	3,5	400	81
32	628	17	2,8	PHQ821F0055 K402VF0115 EK702U	2000	2120	4000	63,35	7095/112	3000	2600	4000	18	3,5	400	75
32	885	24	2,0	PHQ821F0055 K402VF0115 EK703U	2000	2600	4000	63,35	7095/112	3000	2600	4000	25	3,5	400	78
32	1156	31	1,6	PHQ821F0055 K402VF0115 ED704U	2000	2600	4000	63,35	7095/112	3000	2600	4000	31	3,5	400	81
32	1622	41	1,2	PHQ821F0055 K402VF0115 ED706U	2000	2600	4000	63,35	7095/112	3000	2600	4000	44	3,5	400	88
32	567	12	3,1	PHQ821F0055 K402VF0170 EK502U	3000	1740	2820	93,16	559/6	3600	3300	5000	6,7	3,5	400	69
32	781	15	2,3	PHQ821F0055 K402VF0170 ED503U	3000	2080	2820	93,16	559/6	3600	3300	5000	9,3	3,5	400	72
32	924	19	1,9	PHQ821F0055 K402VF0170 EK702U	3000	2600	4000	93,16	559/6	3600	3300	5000	16	3,5	400	75
32	1219	24	1,5	PHQ821F0055 K402VF0170 ED505U	3000	2080	2820	93,16	559/6	3600	3300	5000	14	3,5	400	76
32	1301	26	1,4	PHQ821F0055 K402VF0170 EK703U	3000	2600	4000	93,16	559/6	3600	3300	5000	23	3,5	400	78
32	1700	34	1,1	PHQ821F0055 K402VF0170 ED704U	3000	2600	4000	93,16	559/6	3600	3300	5000	29	3,5	400	81
33	1682	27	1,1	PHQ821F0055 K402VF0230 ED505U	4200	2600	3880	128,1	6149/48	3600	3300	5000	14	3,5	400	76
36	551	17	3,2	PHQ821F0055 K402VF0100 EK702U	2000	1860	4000	55,54	1333/24	3400	3000	4500	18	3,5	400	75
36	776	23	2,3	PHQ821F0055 K402VF0100 EK703U	2000	2590	4000	55,54	1333/24	3400	3000	4500	24	3,5	400	78
36	1014	30	1,8	PHQ821F0055 K402VF0100 ED704U	2000	2600	4000	55,54	1333/24	3400	3000	4500	31	3,5	400	81
36	1422	40	1,3	PHQ821F0055 K402VF0100 ED706U	2000	2600	4000	55,54	1333/24	3400	3000	4500	44	3,5	400	88
38	1459	26	1,2	PHQ821F0055 K402VF0200 ED505U	4200	2290	3110	111,1	1333/12	3600	3300	5000	14	3,5	400	76
39	757	18	2,3	PHQ821F0055 K402VF0140 EK702U	3000	2560	4000	76,37	14663/192	3400	3000	4500	17	3,5	400	75
39	1067	25	1,7	PHQ821F0055 K402VF0140 EK703U	3000	2600	4000	76,37	14663/192	3400	3000	4500	24	3,5	400	78
39	1394	32	1,3	PHQ821F0055 K402VF0140 ED704U	3000	2600	4000	76,37	14663/192	3400	3000	4500	30	3,5	400	81
39	1792	41	1,0	PHQ821F0055 K402VF0140 EK803U	3000	2600	4000	76,37	14663/192	3400	3000	4500	65	3,5	400	94
39	504	16	3,5	PHQ821F0055 K402VF0092 EK702U	2000	1700	3850	50,81	26015/512	3000	2600	4000	19	3,5	400	75
39	710	23	2,5	PHQ821F0055 K402VF0092 EK703U	2000	2370	3850	50,81	26015/512	3000	2600	4000	26	3,5	400	78
39	927	29	1,9	PHQ821F0055 K402VF0092 ED704U	2000	2600	3850	50,81	26015/512	3000	2600	4000	32	3,5	400	81
39	1301	39	1,5	PHQ821F0055 K402VF0092 ED706U	2000	2600	4000	50,81	26015/512	3000	2600	4000	45	3,5	400	88

Planetenwinkeltriebmotoren **PHQK**

Right-Angle Planetary Geared Motors **PHQK**

Motoréducteurs planétaires à couple conique **PHQK**



Bitte beachten Sie die Hinweise auf Seite PHQK8!

Please take notice of the indications on page PHQK8!

Veuillez s. v. p. prendre en considération les observations à la page PHQK8!

n2N	M20	a	S	Typ	n1N	M2B	M2NOT	i	ixakt	n1MAXn1MAXn1MAX	J1	Δφ2	C2	G		
[min ⁻¹]	[Nm]				[min ⁻¹]	[Nm]	[Nm]			DBH DBV ZB	[10 ⁻⁴ arcmin]	[Nm/arcmin]	[kg]			
										[min ⁻¹] [min ⁻¹] [min ⁻¹]						
PHQ8K (M2BMAX=2600 Nm)																
43	423	11	3,8	PHQ821F0055 K402VF0125 EK502U	3000	1300	2110	69,62	1462/21	3400	3000	4500	7,3	3,5	400	69
43	583	14	2,9	PHQ821F0055 K402VF0125 ED503U	3000	1560	2110	69,62	1462/21	3400	3000	4500	9,9	3,5	400	72
43	690	18	2,5	PHQ821F0055 K402VF0125 EK702U	3000	2330	4000	69,62	1462/21	3400	3000	4500	17	3,5	400	75
43	911	22	1,8	PHQ821F0055 K402VF0125 ED505U	3000	1560	2110	69,62	1462/21	3400	3000	4500	15	3,5	400	76
43	972	25	1,8	PHQ821F0055 K402VF0125 EK703U	3000	2600	4000	69,62	1462/21	3400	3000	4500	24	3,5	400	78
43	1271	32	1,4	PHQ821F0055 K402VF0125 ED704U	3000	2600	4000	69,62	1462/21	3400	3000	4500	30	3,5	400	81
43	1634	40	1,1	PHQ821F0055 K402VF0125 EK803U	3000	2600	4000	69,62	1462/21	3400	3000	4500	65	3,5	400	94
43	1783	43	1,0	PHQ821F0055 K402VF0125 ED706U	3000	2600	4000	69,62	1462/21	3400	3000	4500	43	3,5	400	88
43	457	16	3,8	PHQ821F0055 K402VF0084 EK702U	2000	1540	3490	46,07	645/14	3000	2600	4000	19	3,5	400	75
43	644	22	2,7	PHQ821F0055 K402VF0084 EK703U	2000	2150	3490	46,07	645/14	3000	2600	4000	25	3,5	400	78
43	841	28	2,1	PHQ821F0055 K402VF0084 ED704U	2000	2570	3490	46,07	645/14	3000	2600	4000	32	3,5	400	81
43	1180	38	1,6	PHQ821F0055 K402VF0084 ED706U	2000	2600	4000	46,07	645/14	3000	2600	4000	45	3,5	400	88
44	1257	25	1,4	PHQ821F0055 K402VF0175 ED505U	4200	2140	2900	95,73	8041/84	3400	3000	4500	15	3,5	400	76
44	1747	34	1,0	PHQ821F0055 K402VF0175 ED704U	4200	2600	4000	95,73	8041/84	3400	3000	4500	30	3,5	400	81
45	1223	25	1,4	PHQ821F0055 K402VF0170 ED505U	4200	2080	2820	93,16	559/6	3600	3300	5000	14	3,5	400	76
45	1700	34	1,1	PHQ821F0055 K402VF0170 ED704U	4200	2600	4000	93,16	559/6	3600	3300	5000	29	3,5	400	81
47	628	17	2,8	PHQ821F0055 K402VF0115 EK702U	3000	2120	4000	63,35	7095/112	3000	2600	4000	18	3,5	400	75
47	885	24	2,0	PHQ821F0055 K402VF0115 EK703U	3000	2600	4000	63,35	7095/112	3000	2600	4000	25	3,5	400	78
47	1156	31	1,6	PHQ821F0055 K402VF0115 ED704U	3000	2600	4000	63,35	7095/112	3000	2600	4000	31	3,5	400	81
47	1487	39	1,2	PHQ821F0055 K402VF0115 EK803U	3000	2600	4000	63,35	7095/112	3000	2600	4000	66	3,5	400	94
47	1622	42	1,2	PHQ821F0055 K402VF0115 ED706U	3000	2600	4000	63,35	7095/112	3000	2600	4000	44	3,5	400	88
49	407	15	4,3	PHQ821F0055 K402VF0075 EK702U	2000	1370	3110	41,01	20339/496	2600	2200	3500	21	3,5	400	75
49	573	22	3,1	PHQ821F0055 K402VF0075 EK703U	2000	1910	3110	41,01	20339/496	2600	2200	3500	27	3,5	400	78
49	748	28	2,4	PHQ821F0055 K402VF0075 ED704U	2000	2290	3110	41,01	20339/496	2600	2200	3500	34	3,5	400	81
49	1050	37	1,8	PHQ821F0055 K402VF0075 ED706U	2000	2600	4000	41,01	20339/496	2600	2200	3500	47	3,5	400	88
54	551	17	3,2	PHQ821F0055 K402VF0100 EK702U	3000	1860	4000	55,54	1333/24	3400	3000	4500	18	3,5	400	75
54	776	23	2,3	PHQ821F0055 K402VF0100 EK703U	3000	2590	4000	55,54	1333/24	3400	3000	4500	24	3,5	400	78
54	1014	30	1,8	PHQ821F0055 K402VF0100 ED704U	3000	2600	4000	55,54	1333/24	3400	3000	4500	31	3,5	400	81
54	1303	38	1,4	PHQ821F0055 K402VF0100 EK803U	3000	2600	4000	55,54	1333/24	3400	3000	4500	65	3,5	400	94
54	1422	40	1,3	PHQ821F0055 K402VF0100 ED706U	3000	2600	4000	55,54	1333/24	3400	3000	4500	44	3,5	400	88
54	366	15	4,8	PHQ821F0055 K402VF0067 EK702U	2000	1240	2800	36,95	2365/64	3000	2600	4000	20	3,5	400	75
54	516	21	3,4	PHQ821F0055 K402VF0067 EK703U	2000	1720	2800	36,95	2365/64	3000	2600	4000	26	3,5	400	78
54	674	27	2,7	PHQ821F0055 K402VF0067 ED704U	2000	2060	2800	36,95	2365/64	3000	2600	4000	33	3,5	400	81
54	946	36	2,0	PHQ821F0055 K402VF0067 ED706U	2000	2600	4000	36,95	2365/64	3000	2600	4000	46	3,5	400	88
54	1996	72	1,0	PHQ821F0055 K402VF0067 ED808U	2000	2600	4000	36,95	2365/64	3000	2600	4000	157	3,5	400	122
55	1394	32	1,3	PHQ821F0055 K402VF0140 ED704U	4200	2600	4000	76,37	14663/192	3400	3000	4500	30	3,5	400	81
55	1956	42	1,0	PHQ821F0055 K402VF0140 ED706U	4200	2600	4000	76,37	14663/192	3400	3000	4500	44	3,5	400	88
59	504	16	3,5	PHQ821F0055 K402VF0092 EK702U	3000	1700	3850	50,81	26015/512	3000	2600	4000	19	3,5	400	75
59	710	23	2,5	PHQ821F0055 K402VF0092 EK703U	3000	2370	3850	50,81	26015/512	3000	2600	4000	26	3,5	400	78
59	927	29	1,9	PHQ821F0055 K402VF0092 ED704U	3000	2600	3850	50,81	26015/512	3000	2600	4000	32	3,5	400	81
59	1192	37	1,5	PHQ821F0055 K402VF0092 EK803U	3000	2600	4000	50,81	26015/512	3000	2600	4000	67	3,5	400	94
59	1301	39	1,4	PHQ821F0055 K402VF0092 ED706U	3000	2600	4000	50,81	26015/512	3000	2600	4000	45	3,5	400	88
60	914	23	1,8	PHQ821F0055 K402VF0125 ED505U	4200	1560	2110	69,62	1462/21	3400	3000	4500	15	3,5	400	76
60	1271	31	1,4	PHQ821F0055 K402VF0125 ED704U	4200	2600	4000	69,62	1462/21	3400	3000	4500	30	3,5	400	81
60	1783	41	1,1	PHQ821F0055 K402VF0125 ED706U	4200	2600	4000	69,62	1462/21	3400	3000	4500	43	3,5	400	88
61	327	15	2,3	PHQ821F0055 K402VF0060 EK702U	2000	740	1000	33,00	33/1	2600	2200	3500	23	3,5	400	75
61	461	20	3,8	PHQ821F0055 K402VF0060 EK703U	2000	1540	2500	33,00	33/1	2600	2200	3500	29	3,5	400	78
61	602	26	3,0	PHQ821F0055 K402VF0060 ED704U	2000	1840	2500	33,00	33/1	2600	2200	3500	36	3,5	400	81
61	845	35	2,2	PHQ821F0055 K402VF0060 ED706U	2000	2600	4000	33,00	33/1	2600	2200	3500	49	3,5	400	88
61	1782	70	1,1	PHQ821F0055 K402VF0060 ED808U	2000	2600	4000	33,00	33/1	2600	2200	3500	160	3,5	400	122
65	457	16	3,8	PHQ821F0055 K402VF0084 EK702U	3000	1540	3490	46,07	645/14	3000	2600	4000	19	3,5	400	75
65	644	22	2,7	PHQ821F0055 K402VF0084 EK703U	3000	2150	3490	46,07	645/14	3000	2600	4000	25	3,5	400	78
65	841	28	2,1	PHQ821F0055 K402VF0084 ED704U	3000	2570	3490	46,07	645/14	3000	2600	4000	32	3,5	400	81
65	1081	36	1,7	PHQ821F0055 K402VF0084 EK803U	3000	2570	4000	46,07	645/14	3000	2600	4000	66	3,5	400	94
65	1180	39	1,6	PHQ821F0055 K402VF0084 ED706U	3000	2600	4000	46,07	645/14	3000	2600	4000	45	3,5	400	88
67	417	20	4,2	PHQ821F0055 K402VF0054 EK703U	2000	1390	2260	29,82	1849/62	2600	2200	3500	28	3,5	400	78
67	544	26	3,2	PHQ821F0055 K402VF0054 ED704U	2000	1670	2260	29,82	1849/62	2600	2200	3500	35	3,5	400	81
67	764	34	2,5	PHQ821F0055 K402VF0054 ED706U	2000	2530	4000	29,82	1849/62	2600	2200	3500	48	3,5	400	88
67	1611	68	1,2	PHQ821F0055 K402VF0054 ED808U	2000	2600	4000	29,82	1849/62	2600	2200	3500	159	3,5	400	122
73	407	15	4,3	PHQ821F0055 K402VF0075 EK702U	3000	1370	3110	41,01	20339/496	2600	2200	3500	21	3,5	400	75
73	573	22	3,1	PHQ821F0055 K402VF0075 EK703U	3000	1910	3110	41,01	20339/496	2600	2200	3500	27	3,5	400	78
73	748	28	2,4	PHQ821F0055 K402VF0075 ED704U	3000	2290	3110	41,01	20339/496	2600	2200	3500	34	3,5	400	81

PHQK

Planetenwinkelgetriebemotoren **PHQK**

Right-Angle Planetary Geared Motors **PHQK**

Motoréducteurs planétaires à couple conique **PHQK**



Bitte beachten Sie die Hinweise auf Seite PHQK8!

Please take notice of the indications on page PHQK8!

Veuillez s. v. p. prendre en considération les observations à la page PHQK8!

n2N	M20	a	S	Typ	n1N	M2B	M2NOT	i	ixakt	n1MAX	n1MAX	n1MAX	J1	Δφ2	C2	G
[min-1]	[Nm]				[min-1]	[Nm]	[Nm]			DBH	DBV	ZB	[10 ⁻⁴ arcmin]	[Nm/arcmin]	[kg]	
										[min-1]	[min-1]	[min-1]				
PHQ8K (M2BMAX=2600 Nm)																
73	962	35	1,9	PHQ821F0055 K402VF0075 EK803U	3000	2290	4000	41,01	20339/496	2600	2200	3500	68	3,5	400	94
73	1050	37	1,8	PHQ821F0055 K402VF0075 ED706U	3000	2600	4000	41,01	20339/496	2600	2200	3500	47	3,5	400	88
73	1795	60	1,1	PHQ821F0055 K402VF0075 ED806U	3000	2600	4000	41,01	20339/496	2600	2200	3500	122	3,5	400	111
76	1014	30	1,8	PHQ821F0055 K402VF0100 ED704U	4200	2600	4000	55,54	1333/24	3400	3000	4500	31	3,5	400	81
76	1422	39	1,4	PHQ821F0055 K402VF0100 ED706U	4200	2600	4000	55,54	1333/24	3400	3000	4500	44	3,5	400	88
81	366	15	4,8	PHQ821F0055 K402VF0067 EK702U	3000	1240	2800	36,95	2365/64	3000	2600	4000	20	3,5	400	75
81	516	21	3,4	PHQ821F0055 K402VF0067 EK703U	3000	1720	2800	36,95	2365/64	3000	2600	4000	26	3,5	400	78
81	674	27	2,7	PHQ821F0055 K402VF0067 ED704U	3000	2060	2800	36,95	2365/64	3000	2600	4000	33	3,5	400	81
81	867	34	2,1	PHQ821F0055 K402VF0067 EK803U	3000	2060	4000	36,95	2365/64	3000	2600	4000	68	3,5	400	94
81	946	36	2,0	PHQ821F0055 K402VF0067 ED706U	3000	2600	4000	36,95	2365/64	3000	2600	4000	46	3,5	400	88
81	1617	58	1,2	PHQ821F0055 K402VF0067 ED806U	3000	2600	4000	36,95	2365/64	3000	2600	4000	121	3,5	400	111
83	238	14	2,3	PHQ821F0055 K402VF0044 EK702U	2000	540	730	24,00	24/1	2600	2200	3500	25	3,5	400	75
83	335	19	4,2	PHQ821F0055 K402VF0044 EK703U	2000	1120	1820	24,00	24/1	2600	2200	3500	31	3,5	400	78
83	438	25	3,2	PHQ821F0055 K402VF0044 ED704U	2000	1340	1820	24,00	24/1	2600	2200	3500	38	3,5	400	81
83	615	33	3,0	PHQ821F0055 K402VF0044 ED706U	2000	2030	4000	24,00	24/1	2600	2200	3500	51	3,5	400	88
83	1296	66	1,5	PHQ821F0055 K402VF0044 ED808U	2000	2490	4000	24,00	24/1	2600	2200	3500	162	3,5	400	122
91	201	9,0	3,8	PHQ821F0055 K402VF0060 EK502U	3000	610	1000	33,00	33/1	2600	2200	3500	13	3,5	400	69
91	277	12	2,9	PHQ821F0055 K402VF0060 ED503U	3000	740	1000	33,00	33/1	2600	2200	3500	15	3,5	400	72
91	307	19	4,2	PHQ821F0055 K402VF0040 EK703U	2000	1020	1670	22,00	22/1	2600	2200	3500	32	3,5	400	78
91	327	15	2,3	PHQ821F0055 K402VF0060 EK702U	3000	740	1000	33,00	33/1	2600	2200	3500	23	3,5	400	75
91	402	25	3,2	PHQ821F0055 K402VF0040 ED704U	2000	1230	1670	22,00	22/1	2600	2200	3500	39	3,5	400	81
91	432	19	1,8	PHQ821F0055 K402VF0060 ED505U	3000	740	1000	33,00	33/1	2600	2200	3500	20	3,5	400	76
91	461	20	3,8	PHQ821F0055 K402VF0060 EK703U	3000	1540	2500	33,00	33/1	2600	2200	3500	29	3,5	400	78
91	563	33	3,2	PHQ821F0055 K402VF0040 ED706U	2000	1860	4000	22,00	22/1	2600	2200	3500	52	3,5	400	88
91	602	26	3,0	PHQ821F0055 K402VF0060 ED704U	3000	1840	2500	33,00	33/1	2600	2200	3500	36	3,5	400	81
91	774	33	2,4	PHQ821F0055 K402VF0060 EK803U	3000	1840	4000	33,00	33/1	2600	2200	3500	70	3,5	400	94
91	845	35	2,2	PHQ821F0055 K402VF0060 ED706U	3000	2600	4000	33,00	33/1	2600	2200	3500	49	3,5	400	88
91	1444	56	1,4	PHQ821F0055 K402VF0060 ED806U	3000	2600	4000	33,00	33/1	2600	2200	3500	124	3,5	400	111
91	1188	66	1,6	PHQ821F0055 K402VF0040 ED808U	2000	2420	4000	22,00	22/1	2600	2200	3500	163	3,5	400	122
101	417	20	4,2	PHQ821F0055 K402VF0054 EK703U	3000	1390	2260	29,82	1849/62	2600	2200	3500	28	3,5	400	78
101	544	26	3,2	PHQ821F0055 K402VF0054 ED704U	3000	1670	2260	29,82	1849/62	2600	2200	3500	35	3,5	400	81
101	700	32	2,6	PHQ821F0055 K402VF0054 EK803U	3000	1670	4000	29,82	1849/62	2600	2200	3500	70	3,5	400	94
101	764	35	2,4	PHQ821F0055 K402VF0054 ED706U	3000	2530	4000	29,82	1849/62	2600	2200	3500	48	3,5	400	88
101	1305	55	1,5	PHQ821F0055 K402VF0054 ED806U	3000	2600	4000	29,82	1849/62	2600	2200	3500	123	3,5	400	111
108	1996	69	1,0	PHQ821F0055 K402VF0067 ED808U	4000	2600	4000	36,95	2365/64	3000	2600	4000	157	3,5	400	122
125	146	8,5	3,8	PHQ821F0055 K402VF0044 EK502U	3000	450	730	24,00	24/1	2600	2200	3500	15	3,5	400	69
125	201	11	2,9	PHQ821F0055 K402VF0044 ED503U	3000	540	730	24,00	24/1	2600	2200	3500	17	3,5	400	72
125	238	14	2,3	PHQ821F0055 K402VF0044 EK702U	3000	540	730	24,00	24/1	2600	2200	3500	25	3,5	400	75
125	314	18	1,8	PHQ821F0055 K402VF0044 ED505U	3000	540	730	24,00	24/1	2600	2200	3500	22	3,5	400	76
125	335	19	4,2	PHQ821F0055 K402VF0044 EK703U	3000	1120	1820	24,00	24/1	2600	2200	3500	31	3,5	400	78
125	438	25	3,2	PHQ821F0055 K402VF0044 ED704U	3000	1340	1820	24,00	24/1	2600	2200	3500	38	3,5	400	81
125	563	31	3,2	PHQ821F0055 K402VF0044 EK803U	3000	1340	4000	24,00	24/1	2600	2200	3500	72	3,5	400	94
125	615	33	3,0	PHQ821F0055 K402VF0044 ED706U	3000	2030	4000	24,00	24/1	2600	2200	3500	51	3,5	400	88
125	1050	53	1,9	PHQ821F0055 K402VF0044 ED806U	3000	2490	4000	24,00	24/1	2600	2200	3500	126	3,5	400	111
136	307	19	4,2	PHQ821F0055 K402VF0040 EK703U	3000	1020	1670	22,00	22/1	2600	2200	3500	32	3,5	400	78
136	402	25	3,2	PHQ821F0055 K402VF0040 ED704U	3000	1230	1670	22,00	22/1	2600	2200	3500	39	3,5	400	81
136	516	31	3,4	PHQ821F0055 K402VF0040 EK803U	3000	1230	4000	22,00	22/1	2600	2200	3500	74	3,5	400	94
136	563	34	3,1	PHQ821F0055 K402VF0040 ED706U	3000	1860	4000	22,00	22/1	2600	2200	3500	52	3,5	400	88
136	963	54	2,0	PHQ821F0055 K402VF0040 ED806U	3000	2420	4000	22,00	22/1	2600	2200	3500	127	3,5	400	111
PHQ9K (M2BMAX=5760 Nm)																
5,2	3785	48	1,0	PHQ931F0060 K513VF0650 EK702U	2000	5760	11250	387,3	25172/65	3400	3000	4500	16	4	771	100
5,2	1788	19	2,2	PHQ931F0060 K513VF0970 EK501U	3000	5280	8930	579,9	115971/200	3400	3000	4500	3,5	4	771	93
5,2	3475	36	1,1	PHQ931F0060 K513VF0970 EK502U	3000	5280	8930	579,9	115971/200	3400	3000	4500	6,0	4	771	95
5,7	3419	46	1,1	PHQ931F0060 K513VF0580 EK702U	2000	5760	11250	349,8	22736/65	3400	3000	4500	16	4	771	100
5,7	1615	18	2,4	PHQ931F0060 K513VF0870 EK501U	3000	4760	8070	523,7	26187/50	3400	3000	4500	3,5	4	771	93
5,7	3139	34	1,2	PHQ931F0060 K513VF0870 EK502U	3000	4760	8070	523,7	26187/50	3400	3000	4500	6,0	4	771	95
6,4	1436	17	2,7	PHQ931F0060 K513VF0780 EK501U	3000	5760	8740	465,6	26071/56	3400	3000	4500	3,6	4	771	93
6,4	2790	33	1,4	PHQ931F0060 K513VF0780 EK502U	3000	5760	8740	465,6	26071/56	3400	3000	4500	6,1	4	771	95
6,4	3845	43	1,1	PHQ931F0060 K513VF0780 ED503U	3000	5760	8740	465,6	26071/56	3400	3000	4500	8,7	4	771	97

Planetenwinkeltriebmotoren **PHQK**

Right-Angle Planetary Geared Motors **PHQK**

Motoréducteurs planétaires à couple conique **PHQK**



Bitte beachten Sie die Hinweise auf Seite PHQK8!

Please take notice of the indications on page PHQK8!

Veuillez s. v. p. prendre en considération les observations à la page PHQK8!

n2N	M20	a	S	Typ	n1N	M2B	M2NOT	i	ixakt	n1MAX	n1MAX	n1MAX	J1	Δφ2	C2	G
[min ⁻¹]	[Nm]				[min ⁻¹]	[Nm]	[Nm]			DBH	DBV	ZB	[10 ⁻⁴ arcmin]	[Nm/arcmin]	[kg]	
										[min ⁻¹]	[min ⁻¹]	[min ⁻¹]	[kgm ²]			
PHQ9K (M2BMAX=5760 Nm)																
6,9	2824	42	1,4	PHQ931F0060 K513VF0480 EK702U	2000	5760	11250	289,0	8091/28	3400	3000	4500	16	4	771	100
7,1	1297	16	3,0	PHQ931F0060 K513VF0700 EK501U	3000	5670	7900	420,5	841/2	3400	3000	4500	3,7	4	771	93
7,1	2520	31	1,5	PHQ931F0060 K513VF0700 EK502U	3000	5670	7900	420,5	841/2	3400	3000	4500	6,1	4	771	95
7,1	3473	41	1,2	PHQ931F0060 K513VF0700 ED503U	3000	5670	7900	420,5	841/2	3400	3000	4500	8,7	4	771	97
7,7	2551	40	1,5	PHQ931F0060 K513VF0440 EK702U	2000	5760	11250	261,0	261/1	3400	3000	4500	17	4	771	100
7,7	3593	55	1,1	PHQ931F0060 K513VF0440 EK703U	2000	5760	11250	261,0	261/1	3400	3000	4500	23	4	771	103
7,7	1194	15	3,3	PHQ931F0060 K513VF0650 EK501U	3000	5330	7930	387,3	25172/65	3400	3000	4500	3,8	4	771	93
7,7	2321	30	1,7	PHQ931F0060 K513VF0650 EK502U	3000	5760	7930	387,3	25172/65	3400	3000	4500	6,3	4	771	95
7,7	3199	39	1,3	PHQ931F0060 K513VF0650 ED503U	3000	5760	7930	387,3	25172/65	3400	3000	4500	8,9	4	771	97
7,7	3785	48	1,0	PHQ931F0060 K513VF0650 EK702U	3000	5760	11250	387,3	25172/65	3400	3000	4500	16	4	771	100
8,6	1079	15	3,6	PHQ931F0060 K513VF0580 EK501U	3000	4820	7170	349,8	22736/65	3400	3000	4500	3,8	4	771	93
8,6	2096	28	1,9	PHQ931F0060 K513VF0580 EK502U	3000	5280	7170	349,8	22736/65	3400	3000	4500	6,3	4	771	95
8,6	2889	37	1,4	PHQ931F0060 K513VF0580 ED503U	3000	5280	7170	349,8	22736/65	3400	3000	4500	8,9	4	771	97
8,6	3419	46	1,1	PHQ931F0060 K513VF0580 EK702U	3000	5760	11250	349,8	22736/65	3400	3000	4500	16	4	771	100
8,7	2260	37	1,7	PHQ931F0060 K513VF0390 EK702U	2000	5760	11250	231,2	8091/35	3400	3000	4500	17	4	771	100
8,7	3182	52	1,2	PHQ931F0060 K513VF0390 EK703U	2000	5760	11250	231,2	8091/35	3400	3000	4500	23	4	771	103
9,6	2041	35	1,9	PHQ931F0060 K513VF0350 EK702U	2000	5760	11130	208,8	1044/5	3400	3000	4500	17	4	771	100
9,6	2874	49	1,4	PHQ931F0060 K513VF0350 EK703U	2000	5760	11130	208,8	1044/5	3400	3000	4500	23	4	771	103
9,6	3756	63	1,1	PHQ931F0060 K513VF0350 ED704U	2000	5760	11130	208,8	1044/5	3400	3000	4500	30	4	771	107
10	1895	34	2,1	PHQ931F0060 K513VF0320 EK702U	2000	5760	11250	193,8	62031/320	3400	3000	4500	17	4	771	100
10	2669	48	1,5	PHQ931F0060 K513VF0320 EK703U	2000	5760	11250	193,8	62031/320	3400	3000	4500	24	4	771	103
10	3487	61	1,2	PHQ931F0060 K513VF0320 ED704U	2000	5760	11250	193,8	62031/320	3400	3000	4500	30	4	771	107
10	891	13	4,4	PHQ931F0060 K513VF0480 EK501U	3000	3980	6760	289,0	8091/28	3400	3000	4500	4,2	4	771	93
10	1732	26	2,2	PHQ931F0060 K513VF0480 EK502U	3000	4990	6760	289,0	8091/28	3400	3000	4500	6,7	4	771	95
10	2387	34	1,7	PHQ931F0060 K513VF0480 ED503U	3000	4990	6760	289,0	8091/28	3400	3000	4500	9,3	4	771	97
10	2824	42	1,4	PHQ931F0060 K513VF0480 EK702U	3000	5760	11250	289,0	8091/28	3400	3000	4500	16	4	771	100
10	3726	53	1,1	PHQ931F0060 K513VF0480 ED505U	3000	4990	6760	289,0	8091/28	3400	3000	4500	14	4	771	102
11	1711	32	2,3	PHQ931F0060 K513VF0290 EK702U	2000	5760	10350	175,1	14007/80	3400	3000	4500	18	4	771	100
11	2410	45	1,6	PHQ931F0060 K513VF0290 EK703U	2000	5760	10350	175,1	14007/80	3400	3000	4500	24	4	771	103
11	3149	58	1,1	PHQ931F0060 K513VF0290 ED704U	2000	5760	10350	175,1	14007/80	3400	3000	4500	30	4	771	107
11	1564	24	2,5	PHQ931F0060 K513VF0440 EK502U	3000	4500	6110	261,0	261/1	3400	3000	4500	6,7	4	771	95
11	2156	32	1,9	PHQ931F0060 K513VF0440 ED503U	3000	4500	6110	261,0	261/1	3400	3000	4500	9,3	4	771	97
11	2551	40	1,5	PHQ931F0060 K513VF0440 EK702U	3000	5760	11250	261,0	261/1	3400	3000	4500	17	4	771	100
11	3365	50	1,2	PHQ931F0060 K513VF0440 ED505U	3000	4500	6110	261,0	261/1	3400	3000	4500	14	4	771	102
11	3593	55	1,1	PHQ931F0060 K513VF0440 EK703U	3000	5760	11250	261,0	261/1	3400	3000	4500	23	4	771	103
13	1385	23	2,8	PHQ931F0060 K513VF0390 EK502U	3000	4240	6270	231,2	8091/35	3400	3000	4500	7,1	4	771	95
13	1909	30	2,1	PHQ931F0060 K513VF0390 ED503U	3000	4620	6270	231,2	8091/35	3400	3000	4500	9,7	4	771	97
13	2260	37	1,7	PHQ931F0060 K513VF0390 EK702U	3000	5760	11250	231,2	8091/35	3400	3000	4500	17	4	771	100
13	2981	47	1,4	PHQ931F0060 K513VF0390 ED505U	3000	4620	6270	231,2	8091/35	3400	3000	4500	15	4	771	102
13	3182	52	1,2	PHQ931F0060 K513VF0390 EK703U	3000	5760	11250	231,2	8091/35	3400	3000	4500	23	4	771	103
14	1428	30	2,7	PHQ931F0060 K513VF0240 EK702U	2000	4830	10140	146,1	11687/80	2800	2500	4000	18	4	771	100
14	2011	41	2,0	PHQ931F0060 K513VF0240 EK703U	2000	5760	10140	146,1	11687/80	2800	2500	4000	25	4	771	103
14	2628	53	1,5	PHQ931F0060 K513VF0240 ED704U	2000	5760	10140	146,1	11687/80	2800	2500	4000	31	4	771	107
14	3687	71	1,1	PHQ931F0060 K513VF0240 ED706U	2000	5760	11250	146,1	11687/80	2800	2500	4000	45	4	771	114
14	1251	22	3,1	PHQ931F0060 K513VF0350 EK502U	3000	3830	5660	208,8	1044/5	3400	3000	4500	7,2	4	771	95
14	1725	29	2,4	PHQ931F0060 K513VF0350 ED503U	3000	4170	5660	208,8	1044/5	3400	3000	4500	9,8	4	771	97
14	2041	35	1,9	PHQ931F0060 K513VF0350 EK702U	3000	5760	11130	208,8	1044/5	3400	3000	4500	17	4	771	100
14	2692	45	1,5	PHQ931F0060 K513VF0350 ED505U	3000	4170	5660	208,8	1044/5	3400	3000	4500	15	4	771	102
14	2874	49	1,4	PHQ931F0060 K513VF0350 EK703U	3000	5760	11130	208,8	1044/5	3400	3000	4500	23	4	771	103
14	3756	63	1,1	PHQ931F0060 K513VF0350 ED704U	3000	5760	11130	208,8	1044/5	3400	3000	4500	30	4	771	107
15	3739	54	1,1	PHQ931F0060 K513VF0480 ED505U	4200	4990	6760	289,0	8091/28	3400	3000	4500	14	4	771	102
15	1290	28	3,0	PHQ931F0060 K513VF0220 EK702U	2000	4360	9160	132,0	2639/20	2800	2500	4000	19	4	771	100
15	1817	39	2,2	PHQ931F0060 K513VF0220 EK703U	2000	5760	9160	132,0	2639/20	2800	2500	4000	25	4	771	103
15	2374	50	1,7	PHQ931F0060 K513VF0220 ED704U	2000	5760	9160	132,0	2639/20	2800	2500	4000	32	4	771	107
15	3330	67	1,3	PHQ931F0060 K513VF0220 ED706U	2000	5760	11250	132,0	2639/20	2800	2500	4000	45	4	771	114
15	1895	34	2,1	PHQ931F0060 K513VF0320 EK702U	3000	5760	11250	193,8	62031/320	3400	3000	4500	17	4	771	100
15	2669	48	1,5	PHQ931F0060 K513VF0320 EK703U	3000	5760	11250	193,8	62031/320	3400	3000	4500	24	4	771	103
15	3487	61	1,2	PHQ931F0060 K513VF0320 ED704U	3000	5760	11250	193,8	62031/320	3400	3000	4500	30	4	771	107
16	3377	52	1,2	PHQ931F0060 K513VF0440 ED505U	4200	4500	6110	261,0	261/1	3400	3000	4500	14	4	771	102
17	1711	32	2,3	PHQ931F0060 K513VF0290 EK702U	3000	5760	10350	175,1	14007/80	3400	3000	4500	18	4	771	100
17	2410	45	1,6	PHQ931F0060 K513VF0290 EK703U	3000	5760	10350	175,1	14007/80	3400	3000	4500	24	4	771	103
17	3149	58	1,3	PHQ931F0060 K513VF0290 ED704U	3000	5760	10350	175,1	14007/80	3400	3000	4500	30	4	771	107

Planetenwinkelgetriebemotoren **PHQK**

Right-Angle Planetary Geared Motors **PHQK**

Motoréducteurs planétaires à couple conique **PHQK**



Bitte beachten Sie die Hinweise auf Seite PHQK8!

Please take notice of the indications on page PHQK8!

Veuillez s. v. p. prendre en considération les observations à la page PHQK8!

n2N	M20	a	S	Typ	n1N	M2B	M2NOT	i	ixakt	n1MAX	n1MAX	n1MAX	J1	Δφ2	C2	G
[min-1]	[Nm]				[min-1]	[Nm]	[Nm]			DBH	DBV	ZB	[10-4	[arcmin]	[Nm/	[kg]
										[min-1]	[min-1]	[min-1]	kgm²]	arcmin]	arcmin]	
PHQ9K (M2BMAX=5760 Nm)																
17	4049	73	1,0	PHQ931F0060 K513VF0290 EK803U	3000	5760	11250	175,1	14007/80	3400	3000	4500	65	4	771	120
17	1135	26	3,4	PHQ931F0060 K513VF0195 EK702U	2000	3840	8670	116,1	27869/240	2800	2500	4000	20	4	771	100
17	1599	37	2,5	PHQ931F0060 K513VF0195 EK703U	2000	5330	8670	116,1	27869/240	2800	2500	4000	26	4	771	103
17	2089	47	1,9	PHQ931F0060 K513VF0195 ED704U	2000	5760	8670	116,1	27869/240	2800	2500	4000	33	4	771	107
17	2931	63	1,4	PHQ931F0060 K513VF0195 ED706U	2000	5760	11250	116,1	27869/240	2800	2500	4000	46	4	771	114
18	2991	49	1,3	PHQ931F0060 K513VF0390 ED505U	4200	4620	6270	231,2	8091/35	3400	3000	4500	15	4	771	102
19	1025	25	3,8	PHQ931F0060 K513VF0175 EK702U	2000	3470	7830	104,9	6293/60	2800	2500	4000	20	4	771	100
19	1444	35	2,7	PHQ931F0060 K513VF0175 EK703U	2000	4810	7830	104,9	6293/60	2800	2500	4000	26	4	771	103
19	1887	45	2,1	PHQ931F0060 K513VF0175 ED704U	2000	5760	7830	104,9	6293/60	2800	2500	4000	33	4	771	107
19	2647	60	1,6	PHQ931F0060 K513VF0175 ED706U	2000	5760	11250	104,9	6293/60	2800	2500	4000	46	4	771	114
20	2702	46	1,5	PHQ931F0060 K513VF0350 ED505U	4200	4170	5660	208,8	1044/5	3400	3000	4500	15	4	771	102
20	3756	63	1,1	PHQ931F0060 K513VF0350 ED704U	4200	5760	11130	208,8	1044/5	3400	3000	4500	30	4	771	107
21	1428	30	2,7	PHQ931F0060 K513VF0240 EK702U	3000	4830	10140	146,1	11687/80	2800	2500	4000	18	4	771	100
21	2011	41	2,0	PHQ931F0060 K513VF0240 EK703U	3000	5760	10140	146,1	11687/80	2800	2500	4000	25	4	771	103
21	2628	53	1,5	PHQ931F0060 K513VF0240 ED704U	3000	5760	10140	146,1	11687/80	2800	2500	4000	31	4	771	107
21	3379	67	1,2	PHQ931F0060 K513VF0240 EK803U	3000	5760	11250	146,1	11687/80	2800	2500	4000	66	4	771	120
21	3687	72	1,1	PHQ931F0060 K513VF0240 ED706U	3000	5760	11250	146,1	11687/80	2800	2500	4000	45	4	771	114
21	944	24	4,1	PHQ931F0060 K513VF0160 EK702U	2000	3190	7210	96,56	26071/270	2300	2200	3600	21	4	771	100
21	1329	34	3,0	PHQ931F0060 K513VF0160 EK703U	2000	4430	7210	96,56	26071/270	2300	2200	3600	27	4	771	103
21	1737	43	2,3	PHQ931F0060 K513VF0160 ED704U	2000	5320	7210	96,56	26071/270	2300	2200	3600	34	4	771	107
21	2437	57	1,7	PHQ931F0060 K513VF0160 ED706U	2000	5760	11250	96,56	26071/270	2300	2200	3600	47	4	771	114
22	3487	61	1,2	PHQ931F0060 K513VF0320 ED704U	4200	5760	11250	193,8	62031/320	3400	3000	4500	30	4	771	107
23	1290	28	3,0	PHQ931F0060 K513VF0220 EK702U	3000	4360	9160	132,0	2639/20	2800	2500	4000	19	4	771	100
23	1817	39	2,2	PHQ931F0060 K513VF0220 EK703U	3000	5760	9160	132,0	2639/20	2800	2500	4000	25	4	771	103
23	2374	50	1,7	PHQ931F0060 K513VF0220 ED704U	3000	5760	9160	132,0	2639/20	2800	2500	4000	32	4	771	107
23	3052	64	1,3	PHQ931F0060 K513VF0220 EK803U	3000	5760	11250	132,0	2639/20	2800	2500	4000	66	4	771	120
23	3330	68	1,3	PHQ931F0060 K513VF0220 ED706U	3000	5760	11250	132,0	2639/20	2800	2500	4000	45	4	771	114
23	852	23	4,6	PHQ931F0060 K513VF0145 EK702U	2000	2880	6510	87,22	11774/135	2300	2200	3600	21	4	771	100
23	1201	32	3,3	PHQ931F0060 K513VF0145 EK703U	2000	4000	6510	87,22	11774/135	2300	2200	3600	28	4	771	103
23	1569	41	2,6	PHQ931F0060 K513VF0145 ED704U	2000	4800	6510	87,22	11774/135	2300	2200	3600	34	4	771	107
23	2201	55	1,9	PHQ931F0060 K513VF0145 ED706U	2000	5760	11250	87,22	11774/135	2300	2200	3600	48	4	771	114
24	3149	58	1,3	PHQ931F0060 K513VF0290 ED704U	4200	5760	10350	175,1	14007/80	3400	3000	4500	30	4	771	107
26	1135	26	3,4	PHQ931F0060 K513VF0195 EK702U	3000	3840	8670	116,1	27869/240	2800	2500	4000	20	4	771	100
26	1599	37	2,5	PHQ931F0060 K513VF0195 EK703U	3000	5330	8670	116,1	27869/240	2800	2500	4000	26	4	771	103
26	2089	47	1,9	PHQ931F0060 K513VF0195 ED704U	3000	5760	8670	116,1	27869/240	2800	2500	4000	33	4	771	107
26	2686	60	1,5	PHQ931F0060 K513VF0195 EK803U	3000	5760	11250	116,1	27869/240	2800	2500	4000	67	4	771	120
26	2931	64	1,4	PHQ931F0060 K513VF0195 ED706U	3000	5760	11250	116,1	27869/240	2800	2500	4000	46	4	771	114
26	1940	51	2,2	PHQ931F0060 K513VF0130 ED706U	2000	5760	11250	76,85	1537/20	2300	2200	3600	49	4	771	114
26	4091	102	1,1	PHQ931F0060 K513VF0130 ED808U	2000	5760	11250	76,85	1537/20	2300	2200	3600	160	4	771	148
29	1025	25	3,8	PHQ931F0060 K513VF0175 EK702U	3000	3470	7830	104,9	6293/60	2800	2500	4000	20	4	771	100
29	1444	35	2,7	PHQ931F0060 K513VF0175 EK703U	3000	4810	7830	104,9	6293/60	2800	2500	4000	26	4	771	103
29	1887	45	2,1	PHQ931F0060 K513VF0175 ED704U	3000	5760	7830	104,9	6293/60	2800	2500	4000	33	4	771	107
29	2426	57	1,7	PHQ931F0060 K513VF0175 EK803U	3000	5760	11250	104,9	6293/60	2800	2500	4000	68	4	771	120
29	2647	61	1,6	PHQ931F0060 K513VF0175 ED706U	3000	5760	11250	104,9	6293/60	2800	2500	4000	46	4	771	114
29	1752	49	2,4	PHQ931F0060 K513VF0115 ED706U	2000	5760	11250	69,41	10759/155	2300	2200	3600	50	4	771	114
29	3695	97	1,2	PHQ931F0060 K513VF0115 ED808U	2000	5760	11250	69,41	10759/155	2300	2200	3600	161	4	771	148
31	944	24	4,1	PHQ931F0060 K513VF0160 EK702U	3000	3190	7210	96,56	26071/270	2300	2200	3600	21	4	771	100
31	1329	34	3,0	PHQ931F0060 K513VF0160 EK703U	3000	4430	7210	96,56	26071/270	2300	2200	3600	27	4	771	103
31	1737	43	2,3	PHQ931F0060 K513VF0160 ED704U	3000	5320	7210	96,56	26071/270	2300	2200	3600	34	4	771	107
31	2233	54	1,8	PHQ931F0060 K513VF0160 EK803U	3000	5320	11250	96,56	26071/270	2300	2200	3600	69	4	771	120
31	2437	58	1,7	PHQ931F0060 K513VF0160 ED706U	3000	5760	11250	96,56	26071/270	2300	2200	3600	47	4	771	114
31	4165	93	1,1	PHQ931F0060 K513VF0160 ED806U	3000	5760	11250	96,56	26071/270	2300	2200	3600	122	4	771	137
33	1537	46	2,8	PHQ931F0060 K513VF0100 ED706U	2000	5090	11250	60,90	609/10	1900	1800	3000	52	4	771	114
33	3242	91	1,4	PHQ931F0060 K513VF0100 ED808U	2000	5760	11250	60,90	609/10	1900	1800	3000	163	4	771	148
34	852	23	4,6	PHQ931F0060 K513VF0145 EK702U	3000	2880	6510	87,22	11774/135	2300	2200	3600	21	4	771	100
34	1201	32	3,3	PHQ931F0060 K513VF0145 EK703U	3000	4000	6510	87,22	11774/135	2300	2200	3600	28	4	771	103
34	1569	41	2,6	PHQ931F0060 K513VF0145 ED704U	3000	4800	6510	87,22	11774/135	2300	2200	3600	34	4	771	107
34	2017	52	2,0	PHQ931F0060 K513VF0145 EK803U	3000	4800	11250	87,22	11774/135	2300	2200	3600	69	4	771	120
34	2201	55	1,9	PHQ931F0060 K513VF0145 ED706U	3000	5760	11250	87,22	11774/135	2300	2200	3600	48	4	771	114
34	3762	88	1,2	PHQ931F0060 K513VF0145 ED806U	3000	5760	11250	87,22	11774/135	2300	2200	3600	123	4	771	137
36	1388	43	3,0	PHQ931F0060 K513VF0092 ED706U	2000	4590	10960	55,01	8526/155	1900	1800	3000	54	4	771	114
36	2928	87	1,5	PHQ931F0060 K513VF0092 ED808U	2000	5760	10960	55,01	8526/155	1900	1800	3000	165	4	771	148

Planetenwinkeltriebmotoren **PHQK**

Right-Angle Planetary Geared Motors **PHQK**

Motoréducteurs planétaires à couple conique **PHQK**



Bitte beachten Sie die Hinweise auf Seite PHQK8!

Please take notice of the indications on page PHQK8!

Veuillez s. v. p. prendre en considération les observations à la page PHQK8!

n2N	M20	a	S	Typ	n1N	M2B	M2NOT	i	ixakt	n1MAXn1MAXn1MAX	J1	Δφ2	C2	G	
[min-1]	[Nm]				[min-1]	[Nm]	[Nm]			DBH DBV ZB	[10-4 arcmin]	[Nm/arcmin]	[kg]		
										[min-1] [min-1] [min-1]	[kgm ²]				
PHQ9K (M2BMAX=5760 Nm)															
39	1777	48 2,3	PHQ931F0060	K513VF0130 EK803U	3000	4230	11250	76,85	1537/20	2300	2200	3600	71	4	771 120
39	1940	52 2,2	PHQ931F0060	K513VF0130 ED706U	3000	5760	11250	76,85	1537/20	2300	2200	3600	49	4	771 114
39	3315	83 1,4	PHQ931F0060	K513VF0130 ED806U	3000	5760	11250	76,85	1537/20	2300	2200	3600	124	4	771 137
41	1232	41 3,4	PHQ931F0060	K513VF0081 ED706U	2000	4080	9720	48,80	17081/350	1900	1800	3000	57	4	771 114
41	2598	82 1,7	PHQ931F0060	K513VF0081 ED808U	2000	5760	9720	48,80	17081/350	1900	1800	3000	168	4	771 148
43	1605	46 2,6	PHQ931F0060	K513VF0115 EK803U	3000	3820	11250	69,41	10759/155	2300	2200	3600	71	4	771 120
43	1752	49 2,4	PHQ931F0060	K513VF0115 ED706U	3000	5760	11250	69,41	10759/155	2300	2200	3600	50	4	771 114
43	2994	79 1,5	PHQ931F0060	K513VF0115 ED806U	3000	5760	11250	69,41	10759/155	2300	2200	3600	125	4	771 137
45	1113	39 3,8	PHQ931F0060	K513VF0073 ED706U	2000	3680	8780	44,08	1102/25	1900	1800	3000	58	4	771 114
45	2346	78 1,9	PHQ931F0060	K513VF0073 ED808U	2000	5760	8780	44,08	1102/25	1900	1800	3000	169	4	771 148
49	1408	43 2,9	PHQ931F0060	K513VF0100 EK803U	3000	3350	11250	60,90	609/10	1900	1800	3000	74	4	771 120
49	1537	46 2,7	PHQ931F0060	K513VF0100 ED706U	3000	5090	11250	60,90	609/10	1900	1800	3000	52	4	771 114
49	2627	74 1,7	PHQ931F0060	K513VF0100 ED806U	3000	5760	11250	60,90	609/10	1900	1800	3000	128	4	771 137
55	1272	41 3,2	PHQ931F0060	K513VF0092 EK803U	3000	3030	10960	55,01	8526/155	1900	1800	3000	75	4	771 120
55	1388	44 3,0	PHQ931F0060	K513VF0092 ED706U	3000	4590	10960	55,01	8526/155	1900	1800	3000	54	4	771 114
55	2373	70 1,9	PHQ931F0060	K513VF0092 ED806U	3000	5760	10960	55,01	8526/155	1900	1800	3000	129	4	771 137
61	1129	39 3,6	PHQ931F0060	K513VF0081 EK803U	3000	2690	9720	48,80	17081/350	1900	1800	3000	78	4	771 120
61	1232	41 3,4	PHQ931F0060	K513VF0081 ED706U	3000	4080	9720	48,80	17081/350	1900	1800	3000	57	4	771 114
61	2105	66 2,1	PHQ931F0060	K513VF0081 ED806U	3000	5370	9720	48,80	17081/350	1900	1800	3000	132	4	771 137
68	1020	37 4,0	PHQ931F0060	K513VF0073 EK803U	3000	2430	8780	44,08	1102/25	1900	1800	3000	80	4	771 120
68	1113	39 3,7	PHQ931F0060	K513VF0073 ED706U	3000	3680	8780	44,08	1102/25	1900	1800	3000	58	4	771 114
68	1901	63 2,4	PHQ931F0060	K513VF0073 ED806U	3000	4850	8780	44,08	1102/25	1900	1800	3000	134	4	771 137
PHQ10K (M2BMAX=10000 Nm)															
3,4	5779	42 1,2	PHQ1031F0060	K713VF0990 EK702U	2000	10000	20000	591,2	302715/512	2900	2600	3800	17	4	1561 160
3,7	5220	40 1,3	PHQ1031F0060	K713VF0890 EK702U	2000	10000	18450	534,0	68355/128	2900	2600	3800	17	4	1561 160
4,2	4623	37 1,4	PHQ1031F0060	K713VF0790 EK702U	2000	10000	19570	473,0	60543/128	2900	2600	3800	17	4	1561 160
4,2	6511	52 1,0	PHQ1031F0060	K713VF0790 EK703U	2000	10000	19570	473,0	60543/128	2900	2600	3800	24	4	1561 163
4,7	4176	35 1,6	PHQ1031F0060	K713VF0710 EK702U	2000	10000	17680	427,2	13671/32	2900	2600	3800	17	4	1561 160
4,7	5881	50 1,1	PHQ1031F0060	K713VF0710 EK703U	2000	10000	17680	427,2	13671/32	2900	2600	3800	24	4	1561 163
5,1	5779	42 1,2	PHQ1031F0060	K713VF0990 EK702U	3000	10000	20000	591,2	302715/512	2900	2600	3800	17	4	1561 160
5,1	3803	34 1,8	PHQ1031F0060	K713VF0650 EK702U	2000	10000	17670	389,1	99603/256	2900	2600	3800	18	4	1561 160
5,1	5356	47 1,3	PHQ1031F0060	K713VF0650 EK703U	2000	10000	17670	389,1	99603/256	2900	2600	3800	24	4	1561 163
5,6	5220	40 1,3	PHQ1031F0060	K713VF0890 EK702U	3000	10000	18450	534,0	68355/128	2900	2600	3800	17	4	1561 160
5,7	3435	32 1,9	PHQ1031F0060	K713VF0590 EK702U	2000	10000	15960	351,4	22491/64	2900	2600	3800	18	4	1561 160
5,7	4838	45 1,4	PHQ1031F0060	K713VF0590 EK703U	2000	10000	15960	351,4	22491/64	2900	2600	3800	25	4	1561 163
5,7	6321	58 1,1	PHQ1031F0060	K713VF0590 ED704U	2000	10000	15960	351,4	22491/64	2900	2600	3800	31	4	1561 167
6,3	4623	37 1,4	PHQ1031F0060	K713VF0790 EK702U	3000	10000	19570	473,0	60543/128	2900	2600	3800	17	4	1561 160
6,3	6511	52 1,0	PHQ1031F0060	K713VF0790 EK703U	3000	10000	19570	473,0	60543/128	2900	2600	3800	24	4	1561 163
6,7	2925	30 2,3	PHQ1031F0060	K713VF0500 EK702U	2000	9890	15150	299,3	498015/1664	2900	2600	3800	19	4	1561 160
6,7	4120	41 1,6	PHQ1031F0060	K713VF0500 EK703U	2000	10000	15150	299,3	498015/1664	2900	2600	3800	26	4	1561 163
6,7	5384	53 1,3	PHQ1031F0060	K713VF0500 ED704U	2000	10000	15150	299,3	498015/1664	2900	2600	3800	32	4	1561 167
7,0	4176	35 1,6	PHQ1031F0060	K713VF0710 EK702U	3000	10000	17680	427,2	13671/32	2900	2600	3800	17	4	1561 160
7,0	5881	50 1,1	PHQ1031F0060	K713VF0710 EK703U	3000	10000	17680	427,2	13671/32	2900	2600	3800	24	4	1561 163
7,4	2642	28 2,5	PHQ1031F0060	K713VF0450 EK702U	2000	8930	13680	270,3	112455/416	2900	2600	3800	20	4	1561 160
7,4	3721	39 1,8	PHQ1031F0060	K713VF0450 EK703U	2000	10000	13680	270,3	112455/416	2900	2600	3800	26	4	1561 163
7,4	4863	51 1,4	PHQ1031F0060	K713VF0450 ED704U	2000	10000	13680	270,3	112455/416	2900	2600	3800	32	4	1561 167
7,4	6823	67 1,1	PHQ1031F0060	K713VF0450 ED706U	2000	10000	20000	270,3	112455/416	2900	2600	3800	46	4	1561 174
7,7	3803	34 1,8	PHQ1031F0060	K713VF0650 EK702U	3000	10000	17670	389,1	99603/256	2900	2600	3800	18	4	1561 160
7,7	5356	47 1,3	PHQ1031F0060	K713VF0650 EK703U	3000	10000	17670	389,1	99603/256	2900	2600	3800	24	4	1561 163
8,5	2301	26 2,9	PHQ1031F0060	K713VF0390 EK702U	2000	7780	14060	235,4	7533/32	2900	2600	3800	21	4	1561 160
8,5	3241	37 2,1	PHQ1031F0060	K713VF0390 EK703U	2000	10000	14060	235,4	7533/32	2900	2600	3800	28	4	1561 163
8,5	4234	47 1,6	PHQ1031F0060	K713VF0390 ED704U	2000	10000	14060	235,4	7533/32	2900	2600	3800	34	4	1561 167
8,5	5941	63 1,2	PHQ1031F0060	K713VF0390 ED706U	2000	10000	20000	235,4	7533/32	2900	2600	3800	48	4	1561 174
8,5	3435	32 1,9	PHQ1031F0060	K713VF0590 EK702U	3000	10000	15960	351,4	22491/64	2900	2600	3800	18	4	1561 160
8,5	4838	45 1,4	PHQ1031F0060	K713VF0590 EK703U	3000	10000	15960	351,4	22491/64	2900	2600	3800	25	4	1561 163
8,5	6321	58 1,1	PHQ1031F0060	K713VF0590 ED704U	3000	10000	15960	351,4	22491/64	2900	2600	3800	31	4	1561 167
9,4	2078	25 3,2	PHQ1031F0060	K713VF0350 EK702U	2000	7030	12700	212,6	1701/8	2900	2600	3800	21	4	1561 160
9,4	2927	35 2,3	PHQ1031F0060	K713VF0350 EK703U	2000	9370	12700	212,6	1701/8	2900	2600	3800	28	4	1561 163
9,4	3825	45 1,8	PHQ1031F0060	K713VF0350 ED704U	2000	9370	12700	212,6	1701/8	2900	2600	3800	34	4	1561 167

Planetenwinkeltriebemotoren **PHQK**

Right-Angle Planetary Geared Motors **PHQK**

Motoréducteurs planétaires à couple conique **PHQK**



Bitte beachten Sie die Hinweise auf Seite PHQK8!

Please take notice of the indications on page PHQK8!

Veuillez s. v. p. prendre en considération les observations à la page PHQK8!

n2N	M20	a	S	Typ	n1N	M2B	M2NOT	i	ixakt	n1MAX	n1MAX	n1MAX	J1	Δφ2	C2	G
[min-1]	[Nm]				[min-1]	[Nm]	[Nm]			DBH	DBV	ZB	[10-4	[arcmin]	[Nm/	[kg]
										[min-1]	[min-1]	[min-1]]	kgm ²]	arcmin]	
PHQ10K (M2BMAX=10000 Nm)																
9,4	5366	60	1,3	PHQ1031F0060 K713VF0350 ED706U	2000	10000	20000	212,6	1701/8	2900	2600	3800	48	4	1561	174
10	2925	30	2,3	PHQ1031F0060 K713VF0500 EK702U	3000	9890	15150	299,3	498015/1664	2900	2600	3800	19	4	1561	160
10	4120	41	1,6	PHQ1031F0060 K713VF0500 EK703U	3000	10000	15150	299,3	498015/1664	2900	2600	3800	26	4	1561	163
10	5384	53	1,3	PHQ1031F0060 K713VF0500 ED704U	3000	10000	15150	299,3	498015/1664	2900	2600	3800	32	4	1561	167
10	6922	67	1,0	PHQ1031F0060 K713VF0500 EK803U	3000	10000	20000	299,3	498015/1664	2900	2600	3800	67	4	1561	179
10	1901	24	3,5	PHQ1031F0060 K713VF0320 EK702U	2000	6430	12620	194,5	99603/512	2900	2600	3800	23	4	1561	160
10	2678	33	2,5	PHQ1031F0060 K713VF0320 EK703U	2000	8930	12620	194,5	99603/512	2900	2600	3800	30	4	1561	163
10	3499	43	2,0	PHQ1031F0060 K713VF0320 ED704U	2000	9300	12620	194,5	99603/512	2900	2600	3800	36	4	1561	167
10	4910	57	1,5	PHQ1031F0060 K713VF0320 ED706U	2000	10000	20000	194,5	99603/512	2900	2600	3800	50	4	1561	174
11	2642	28	2,5	PHQ1031F0060 K713VF0450 EK702U	3000	8930	13680	270,3	112455/416	2900	2600	3800	20	4	1561	160
11	3721	39	1,8	PHQ1031F0060 K713VF0450 EK703U	3000	10000	13680	270,3	112455/416	2900	2600	3800	26	4	1561	163
11	4863	51	1,4	PHQ1031F0060 K713VF0450 ED704U	3000	10000	13680	270,3	112455/416	2900	2600	3800	32	4	1561	167
11	6252	64	1,1	PHQ1031F0060 K713VF0450 EK803U	3000	10000	20000	270,3	112455/416	2900	2600	3800	67	4	1561	179
11	6823	68	1,0	PHQ1031F0060 K713VF0450 ED706U	3000	10000	20000	270,3	112455/416	2900	2600	3800	46	4	1561	174
11	1717	23	3,9	PHQ1031F0060 K713VF0290 EK702U	2000	5810	11390	175,7	22491/128	2900	2600	3800	24	4	1561	160
11	2419	32	2,8	PHQ1031F0060 K713VF0290 EK703U	2000	8060	11390	175,7	22491/128	2900	2600	3800	30	4	1561	163
11	3161	41	2,2	PHQ1031F0060 K713VF0290 ED704U	2000	8400	11390	175,7	22491/128	2900	2600	3800	37	4	1561	167
11	4435	54	1,6	PHQ1031F0060 K713VF0290 ED706U	2000	10000	20000	175,7	22491/128	2900	2600	3800	50	4	1561	174
13	2301	26	2,9	PHQ1031F0060 K713VF0390 EK702U	3000	7780	14060	235,4	7533/32	2900	2600	3800	21	4	1561	160
13	3241	37	2,1	PHQ1031F0060 K713VF0390 EK703U	3000	10000	14060	235,4	7533/32	2900	2600	3800	28	4	1561	163
13	4234	47	1,6	PHQ1031F0060 K713VF0390 ED704U	3000	10000	14060	235,4	7533/32	2900	2600	3800	34	4	1561	167
13	5444	60	1,3	PHQ1031F0060 K713VF0390 EK803U	3000	10000	20000	235,4	7533/32	2900	2600	3800	69	4	1561	179
13	5941	64	1,2	PHQ1031F0060 K713VF0390 ED706U	3000	10000	20000	235,4	7533/32	2900	2600	3800	48	4	1561	174
13	3812	50	1,9	PHQ1031F0060 K713VF0250 ED706U	2000	10000	20000	151,1	193347/1280	2400	2200	3400	53	4	1561	174
14	2078	25	3,2	PHQ1031F0060 K713VF0350 EK702U	3000	7030	12700	212,6	1701/8	2900	2600	3800	21	4	1561	160
14	2927	35	2,3	PHQ1031F0060 K713VF0350 EK703U	3000	9370	12700	212,6	1701/8	2900	2600	3800	28	4	1561	163
14	3825	45	1,8	PHQ1031F0060 K713VF0350 ED704U	3000	9370	12700	212,6	1701/8	2900	2600	3800	34	4	1561	167
14	4918	57	1,4	PHQ1031F0060 K713VF0350 EK803U	3000	10000	20000	212,6	1701/8	2900	2600	3800	69	4	1561	179
14	5366	61	1,3	PHQ1031F0060 K713VF0350 ED706U	3000	10000	20000	212,6	1701/8	2900	2600	3800	48	4	1561	174
15	3443	48	2,1	PHQ1031F0060 K713VF0230 ED706U	2000	10000	20000	136,4	43659/320	2400	2200	3400	54	4	1561	174
15	7262	96	1,1	PHQ1031F0060 K713VF0230 ED808U	2000	10000	20000	136,4	43659/320	2400	2200	3400	165	4	1561	207
15	1901	24	3,5	PHQ1031F0060 K713VF0320 EK702U	3000	6430	12620	194,5	99603/512	2900	2600	3800	23	4	1561	160
15	2678	33	2,5	PHQ1031F0060 K713VF0320 EK703U	3000	8930	12620	194,5	99603/512	2900	2600	3800	30	4	1561	163
15	3499	43	2,0	PHQ1031F0060 K713VF0320 ED704U	3000	9300	12620	194,5	99603/512	2900	2600	3800	36	4	1561	167
15	4499	54	1,6	PHQ1031F0060 K713VF0320 EK803U	3000	10000	20000	194,5	99603/512	2900	2600	3800	71	4	1561	179
15	4910	58	1,5	PHQ1031F0060 K713VF0320 ED706U	3000	10000	20000	194,5	99603/512	2900	2600	3800	50	4	1561	174
16	3064	45	2,4	PHQ1031F0060 K713VF0200 ED706U	2000	10000	20000	121,4	357399/2944	2400	2200	3400	58	4	1561	174
16	6462	90	1,2	PHQ1031F0060 K713VF0200 ED808U	2000	10000	20000	121,4	357399/2944	2400	2200	3400	169	4	1561	207
17	1717	23	3,9	PHQ1031F0060 K713VF0290 EK702U	3000	5810	11390	175,7	22491/128	2900	2600	3800	24	4	1561	160
17	2419	32	2,8	PHQ1031F0060 K713VF0290 EK703U	3000	8060	11390	175,7	22491/128	2900	2600	3800	30	4	1561	163
17	3161	41	2,2	PHQ1031F0060 K713VF0290 ED704U	3000	8400	11390	175,7	22491/128	2900	2600	3800	37	4	1561	167
17	4064	51	1,7	PHQ1031F0060 K713VF0290 EK803U	3000	9680	20000	175,7	22491/128	2900	2600	3800	71	4	1561	179
17	4435	55	1,6	PHQ1031F0060 K713VF0290 ED706U	3000	10000	20000	175,7	22491/128	2900	2600	3800	50	4	1561	174
17	7579	88	1,0	PHQ1031F0060 K713VF0290 ED806U	3000	10000	20000	175,7	22491/128	2900	2600	3800	125	4	1561	196
18	2767	43	2,6	PHQ1031F0060 K713VF0185 ED706U	2000	9160	20000	109,7	80703/736	2400	2200	3400	59	4	1561	174
18	5837	86	1,3	PHQ1031F0060 K713VF0185 ED808U	2000	10000	20000	109,7	80703/736	2400	2200	3400	170	4	1561	207
20	3493	48	2,0	PHQ1031F0060 K713VF0250 EK803U	3000	8320	20000	151,1	193347/1280	2400	2200	3400	75	4	1561	179
20	3812	51	1,9	PHQ1031F0060 K713VF0250 ED706U	3000	10000	20000	151,1	193347/1280	2400	2200	3400	53	4	1561	174
20	6515	81	1,2	PHQ1031F0060 K713VF0250 ED806U	3000	10000	20000	151,1	193347/1280	2400	2200	3400	129	4	1561	196
20	2482	41	2,9	PHQ1031F0060 K713VF0165 ED706U	2000	8210	19530	98,33	6293/64	2000	1900	3000	63	4	1561	174
20	5234	81	1,5	PHQ1031F0060 K713VF0165 ED808U	2000	10000	20000	98,33	6293/64	2000	1900	3000	174	4	1561	207
22	3155	45	2,2	PHQ1031F0060 K713VF0230 EK803U	3000	7510	20000	136,4	43659/320	2400	2200	3400	75	4	1561	179
22	3443	49	2,1	PHQ1031F0060 K713VF0230 ED706U	3000	10000	20000	136,4	43659/320	2400	2200	3400	54	4	1561	174
22	5885	77	1,3	PHQ1031F0060 K713VF0230 ED806U	3000	10000	20000	136,4	43659/320	2400	2200	3400	129	4	1561	196
23	2241	39	3,2	PHQ1031F0060 K713VF0150 ED706U	2000	7420	17640	88,81	1421/16	2000	1900	3000	64	4	1561	174
23	4727	77	1,6	PHQ1031F0060 K713VF0150 ED808U	2000	10000	20000	88,81	1421/16	2000	1900	3000	175	4	1561	207
25	2808	43	2,5	PHQ1031F0060 K713VF0200 EK803U	3000	6680	20000	121,4	357399/2944	2400	2200	3400	79	4	1561	179
25	3064	46	2,3	PHQ1031F0060 K713VF0200 ED706U	3000	10000	20000	121,4	357399/2944	2400	2200	3400	58	4	1561	174
25	5236	73	1,5	PHQ1031F0060 K713VF0200 ED806U	3000	10000	20000	121,4	357399/2944	2400	2200	3400	133	4	1561	196
26	1975	36	3,7	PHQ1031F0060 K713VF0130 ED706U	2000	6540	15590	78,26	10017/128	2000	1900	3000	71	4	1561	174
26	4166	73	1,8	PHQ1031F0060 K713VF0130 ED808U	2000	10000	20000	78,26	10017/128	2000	1900	3000	182	4	1561	207
27	2536	41	2,8	PHQ1031F0060 K713VF0185 EK803U	3000	6040	20000	109,7	80703/736	2400	2200	3400	80	4	1561	179

Planetenwinkeltriebmotoren **PHQK**

Right-Angle Planetary Geared Motors **PHQK**

Motoréducteurs planétaires à couple conique **PHQK**



Bitte beachten Sie die Hinweise auf Seite PHQK8!

Please take notice of the indications on page PHQK8!

Veuillez s. v. p. prendre en considération les observations à la page PHQK8!

n2N	M20	a	S	Typ	n1N	M2B	M2NOT	i	ixakt	n1MAXn1MAXn1MAX	J1	Δφ2	C2	G	
[min-1]	[Nm]				[min-1]	[Nm]	[Nm]			DBH DBV ZB	[10-4 arcmin]	[Nm/arcmin]	[kg]		
										[min-1] [min-1] [min-1]					
PHQ10K (M2BMAX=10000 Nm)															
27	2767	44	2,6	PHQ1031F0060 K713VF0185 ED706U	3000	9160	20000	109,7	80703/736	2400	2200	3400	59	4	1561 174
27	4730	69	1,6	PHQ1031F0060 K713VF0185 ED806U	3000	10000	20000	109,7	80703/736	2400	2200	3400	134	4	1561 196
28	1784	34	4,1	PHQ1031F0060 K713VF0120 ED706U	2000	5900	14080	70,69	70119/992	2000	1900	3000	73	4	1561 174
28	3763	69	2,0	PHQ1031F0060 K713VF0120 ED808U	2000	9730	20000	70,69	70119/992	2000	1900	3000	184	4	1561 207
31	2274	38	3,1	PHQ1031F0060 K713VF0165 EK803U	3000	5410	19530	98,33	6293/64	2000	1900	3000	84	4	1561 179
31	2482	41	2,9	PHQ1031F0060 K713VF0165 ED706U	3000	8210	19530	98,33	6293/64	2000	1900	3000	63	4	1561 174
31	4241	66	1,8	PHQ1031F0060 K713VF0165 ED806U	3000	10000	19530	98,33	6293/64	2000	1900	3000	138	4	1561 196
33	1540	32	4,7	PHQ1031F0060 K713VF0100 ED706U	2000	5100	12160	61,03	1953/32	1700	1600	2700	84	4	1561 174
33	3249	64	2,4	PHQ1031F0060 K713VF0100 ED808U	2000	8400	20000	61,03	1953/32	1700	1600	2700	195	4	1561 207
34	2054	37	3,4	PHQ1031F0060 K713VF0150 EK803U	3000	4890	17640	88,81	1421/16	2000	1900	3000	86	4	1561 179
34	2241	39	3,2	PHQ1031F0060 K713VF0150 ED706U	3000	7420	17640	88,81	1421/16	2000	1900	3000	64	4	1561 174
34	3831	62	2,0	PHQ1031F0060 K713VF0150 ED806U	3000	9780	17640	88,81	1421/16	2000	1900	3000	139	4	1561 196
36	2934	61	2,6	PHQ1031F0060 K713VF0092 ED808U	2000	7590	20000	55,13	441/8	1700	1600	2700	198	4	1561 207
38	1810	34	3,9	PHQ1031F0060 K713VF0130 EK803U	3000	4310	15590	78,26	10017/128	2000	1900	3000	93	4	1561 179
38	1975	37	3,6	PHQ1031F0060 K713VF0130 ED706U	3000	6540	15590	78,26	10017/128	2000	1900	3000	71	4	1561 174
38	3376	59	2,3	PHQ1031F0060 K713VF0130 ED806U	3000	8620	15590	78,26	10017/128	2000	1900	3000	146	4	1561 196
40	2674	58	2,9	PHQ1031F0060 K713VF0084 ED808U	2000	6920	18760	50,24	263655/5248	1700	1600	2700	209	4	1561 207
42	1635	33	4,3	PHQ1031F0060 K713VF0120 EK803U	3000	3890	14080	70,69	70119/992	2000	1900	3000	94	4	1561 179
42	1784	35	4,0	PHQ1031F0060 K713VF0120 ED706U	3000	5900	14080	70,69	70119/992	2000	1900	3000	73	4	1561 174
42	3049	56	2,5	PHQ1031F0060 K713VF0120 ED806U	3000	7780	14080	70,69	70119/992	2000	1900	3000	148	4	1561 196
44	2415	55	3,2	PHQ1031F0060 K713VF0076 ED808U	2000	6250	16950	45,38	59535/1312	1700	1600	2700	213	4	1561 207
PHQ11K (M2BMAX=22000 Nm)															
3,4	5698	22	2,4	PHQ1131F0060 K813VF0970 EK702U	2000	16720	22670	583,0	93279/160	2800	2500	3600	18	4	2623 300
3,4	8026	31	1,7	PHQ1131F0060 K813VF0970 EK703U	2000	16720	22670	583,0	93279/160	2800	2500	3600	25	4	2623 304
3,4	10487	40	1,3	PHQ1131F0060 K813VF0970 ED704U	2000	16720	22670	583,0	93279/160	2800	2500	3600	31	4	2623 307
3,8	5147	21	2,6	PHQ1131F0060 K813VF0880 EK702U	2000	15100	20480	526,6	21063/40	2800	2500	3600	18	4	2623 300
3,8	7249	30	1,9	PHQ1131F0060 K813VF0880 EK703U	2000	15100	20480	526,6	21063/40	2800	2500	3600	25	4	2623 304
3,8	9472	38	1,5	PHQ1131F0060 K813VF0880 ED704U	2000	15100	20480	526,6	21063/40	2800	2500	3600	31	4	2623 307
4,2	4655	20	2,9	PHQ1131F0060 K813VF0790 EK702U	2000	15160	20560	476,3	45725/96	2800	2500	3600	19	4	2623 300
4,2	6557	28	2,1	PHQ1131F0060 K813VF0790 EK703U	2000	15160	20560	476,3	45725/96	2800	2500	3600	26	4	2623 304
4,2	8568	36	1,6	PHQ1131F0060 K813VF0790 ED704U	2000	15160	20560	476,3	45725/96	2800	2500	3600	32	4	2623 307
4,2	12021	48	1,2	PHQ1131F0060 K813VF0790 ED706U	2000	22000	40000	476,3	45725/96	2800	2500	3600	46	4	2623 314
4,6	4205	19	3,2	PHQ1131F0060 K813VF0720 EK702U	2000	13690	18570	430,2	10325/24	2800	2500	3600	19	4	2623 300
4,6	5922	27	2,3	PHQ1131F0060 K813VF0720 EK703U	2000	13690	18570	430,2	10325/24	2800	2500	3600	26	4	2623 304
4,6	7739	35	1,8	PHQ1131F0060 K813VF0720 ED704U	2000	13690	18570	430,2	10325/24	2800	2500	3600	32	4	2623 307
4,6	10858	46	1,3	PHQ1131F0060 K813VF0720 ED706U	2000	22000	40000	430,2	10325/24	2800	2500	3600	46	4	2623 314
5,1	3836	18	3,5	PHQ1131F0060 K813VF0650 EK702U	2000	12970	17720	392,5	188387/480	2800	2500	3600	21	4	2623 300
5,1	5403	26	2,5	PHQ1131F0060 K813VF0650 EK703U	2000	13060	17720	392,5	188387/480	2800	2500	3600	27	4	2623 304
5,1	7060	33	2,0	PHQ1131F0060 K813VF0650 ED704U	2000	13060	17720	392,5	188387/480	2800	2500	3600	34	4	2623 307
5,1	9905	44	1,5	PHQ1131F0060 K813VF0650 ED706U	2000	22000	40000	392,5	188387/480	2800	2500	3600	47	4	2623 314
5,1	5698	22	2,4	PHQ1131F0060 K813VF0970 EK702U	3000	16720	22670	583,0	93279/160	2800	2500	3600	18	4	2623 300
5,1	8026	31	1,7	PHQ1131F0060 K813VF0970 EK703U	3000	16720	22670	583,0	93279/160	2800	2500	3600	25	4	2623 304
5,1	10487	40	1,3	PHQ1131F0060 K813VF0970 ED704U	3000	16720	22670	583,0	93279/160	2800	2500	3600	31	4	2623 307
5,6	3465	18	3,5	PHQ1131F0060 K813VF0590 EK702U	2000	11710	16000	354,5	42539/120	2800	2500	3600	21	4	2623 300
5,6	4880	24	2,5	PHQ1131F0060 K813VF0590 EK703U	2000	11800	16000	354,5	42539/120	2800	2500	3600	28	4	2623 304
5,6	6377	31	2,0	PHQ1131F0060 K813VF0590 ED704U	2000	11800	16000	354,5	42539/120	2800	2500	3600	34	4	2623 307
5,6	8947	42	1,6	PHQ1131F0060 K813VF0590 ED706U	2000	22000	40000	354,5	42539/120	2800	2500	3600	47	4	2623 314
5,7	5147	21	2,6	PHQ1131F0060 K813VF0880 EK702U	3000	15100	20480	526,6	21063/40	2800	2500	3600	18	4	2623 300
5,7	7249	30	1,9	PHQ1131F0060 K813VF0880 EK703U	3000	15100	20480	526,6	21063/40	2800	2500	3600	25	4	2623 304
5,7	9472	38	1,5	PHQ1131F0060 K813VF0880 ED704U	3000	15100	20480	526,6	21063/40	2800	2500	3600	31	4	2623 307
6,3	4655	20	2,9	PHQ1131F0060 K813VF0790 EK702U	3000	15160	20560	476,3	45725/96	2800	2500	3600	19	4	2623 300
6,3	6557	28	2,1	PHQ1131F0060 K813VF0790 EK703U	3000	15160	20560	476,3	45725/96	2800	2500	3600	26	4	2623 304
6,3	8568	36	1,6	PHQ1131F0060 K813VF0790 ED704U	3000	15160	20560	476,3	45725/96	2800	2500	3600	32	4	2623 307
6,3	11016	46	1,3	PHQ1131F0060 K813VF0790 EK803U	3000	22000	40000	476,3	45725/96	2800	2500	3600	67	4	2623 320
6,3	12021	49	1,2	PHQ1131F0060 K813VF0790 ED706U	3000	22000	40000	476,3	45725/96	2800	2500	3600	46	4	2623 314
6,8	2873	16	4,5	PHQ1131F0060 K813VF0490 EK702U	2000	9710	16840	293,9	16461/56	2800	2500	3600	24	4	2623 300
6,8	4047	22	3,2	PHQ1131F0060 K813VF0490 EK703U	2000	12420	16840	293,9	16461/56	2800	2500	3600	31	4	2623 304
6,8	5288	29	2,5	PHQ1131F0060 K813VF0490 ED704U	2000	12420	16840	293,9	16461/56	2800	2500	3600	37	4	2623 307
6,8	7419	38	2,0	PHQ1131F0060 K813VF0490 ED706U	2000	22000	37780	293,9	16461/56	2800	2500	3600	51	4	2623 314

Planetenwinkeltriebmotoren **PHQK**

Right-Angle Planetary Geared Motors **PHQK**

Motoréducteurs planétaires à couple conique **PHQK**



Bitte beachten Sie die Hinweise auf Seite PHQK8!

Please take notice of the indications on page PHQK8!

Veuillez s. v. p. prendre en considération les observations à la page PHQK8!

n2N	M20	a	S	Typ	n1N	M2B	M2NOT	i	ixakt	n1MAX	n1MAX	n1MAX	J1	Δφ2	C2	G
[min-1]	[Nm]				[min-1]	[Nm]	[Nm]			DBH	DBV	ZB	[10 ⁻⁴ arcmin]	[arcmin]	[Nm/arcmin]	[kg]
										[min-1]	[min-1]	[min-1]				
PHQ11K (M2BMAX=22000 Nm)																
7,0	4205	19 3,2		PHQ1131F0060 K813VF0720 EK702U	3000	13690	18570	430,2	10325/24	2800	2500	3600	19	4	2623	300
7,0	5922	27 2,3		PHQ1131F0060 K813VF0720 EK703U	3000	13690	18570	430,2	10325/24	2800	2500	3600	26	4	2623	304
7,0	7739	35 1,8		PHQ1131F0060 K813VF0720 ED704U	3000	13690	18570	430,2	10325/24	2800	2500	3600	32	4	2623	307
7,0	9950	44 1,4		PHQ1131F0060 K813VF0720 EK803U	3000	22000	40000	430,2	10325/24	2800	2500	3600	67	4	2623	320
7,0	10858	47 1,3		PHQ1131F0060 K813VF0720 ED706U	3000	22000	40000	430,2	10325/24	2800	2500	3600	46	4	2623	314
7,5	2595	15 4,5		PHQ1131F0060 K813VF0440 EK702U	2000	8770	15210	265,5	531/2	2800	2500	3600	25	4	2623	300
7,5	3655	21 3,2		PHQ1131F0060 K813VF0440 EK703U	2000	11220	15210	265,5	531/2	2800	2500	3600	31	4	2623	304
7,5	4776	27 2,5		PHQ1131F0060 K813VF0440 ED704U	2000	11220	15210	265,5	531/2	2800	2500	3600	38	4	2623	307
7,5	6701	36 2,2		PHQ1131F0060 K813VF0440 ED706U	2000	22000	34120	265,5	531/2	2800	2500	3600	51	4	2623	314
7,5	14133	72 1,1		PHQ1131F0060 K813VF0440 ED808U	2000	22000	34120	265,5	531/2	2800	2500	3600	162	4	2623	348
7,6	3836	18 3,5		PHQ1131F0060 K813VF0650 EK702U	3000	12970	17720	392,5	188387/480	2800	2500	3600	21	4	2623	300
7,6	5403	26 2,5		PHQ1131F0060 K813VF0650 EK703U	3000	13060	17720	392,5	188387/480	2800	2500	3600	27	4	2623	304
7,6	7060	33 2,0		PHQ1131F0060 K813VF0650 ED704U	3000	13060	17720	392,5	188387/480	2800	2500	3600	34	4	2623	307
7,6	9077	42 1,5		PHQ1131F0060 K813VF0650 EK803U	3000	21610	40000	392,5	188387/480	2800	2500	3600	69	4	2623	320
7,6	9905	45 1,4		PHQ1131F0060 K813VF0650 ED706U	3000	22000	40000	392,5	188387/480	2800	2500	3600	47	4	2623	314
8,3	6059	34 2,4		PHQ1131F0060 K813VF0400 ED706U	2000	20050	33620	240,1	38409/160	2800	2500	3600	54	4	2623	314
8,3	12778	69 1,2		PHQ1131F0060 K813VF0400 ED808U	2000	22000	40000	240,1	38409/160	2800	2500	3600	165	4	2623	348
8,5	3465	18 3,5		PHQ1131F0060 K813VF0590 EK702U	3000	11710	16000	354,5	42539/120	2800	2500	3600	21	4	2623	300
8,5	4880	24 2,5		PHQ1131F0060 K813VF0590 EK703U	3000	11800	16000	354,5	42539/120	2800	2500	3600	28	4	2623	304
8,5	6377	31 2,0		PHQ1131F0060 K813VF0590 ED704U	3000	11800	16000	354,5	42539/120	2800	2500	3600	34	4	2623	307
8,5	8199	40 1,7		PHQ1131F0060 K813VF0590 EK803U	3000	19520	40000	354,5	42539/120	2800	2500	3600	69	4	2623	320
8,5	8947	42 1,6		PHQ1131F0060 K813VF0590 ED706U	3000	22000	40000	354,5	42539/120	2800	2500	3600	47	4	2623	314
8,5	15291	67 1,0		PHQ1131F0060 K813VF0590 ED806U	3000	22000	40000	354,5	42539/120	2800	2500	3600	123	4	2623	337
9,2	5472	33 2,6		PHQ1131F0060 K813VF0360 ED706U	2000	18110	30360	216,8	8673/40	2800	2500	3600	55	4	2623	314
9,2	11542	65 1,3		PHQ1131F0060 K813VF0360 ED808U	2000	22000	40000	216,8	8673/40	2800	2500	3600	166	4	2623	348
10	2873	16 4,5		PHQ1131F0060 K813VF0490 EK702U	3000	9710	16840	293,9	16461/56	2800	2500	3600	24	4	2623	300
10	4047	22 3,2		PHQ1131F0060 K813VF0490 EK703U	3000	12420	16840	293,9	16461/56	2800	2500	3600	31	4	2623	304
10	5288	29 2,5		PHQ1131F0060 K813VF0490 ED704U	3000	12420	16840	293,9	16461/56	2800	2500	3600	37	4	2623	307
10	6798	36 2,1		PHQ1131F0060 K813VF0490 EK803U	3000	16190	37780	293,9	16461/56	2800	2500	3600	72	4	2623	320
10	7419	39 1,9		PHQ1131F0060 K813VF0490 ED706U	3000	22000	37780	293,9	16461/56	2800	2500	3600	51	4	2623	314
10	12679	61 1,2		PHQ1131F0060 K813VF0490 ED806U	3000	22000	37780	293,9	16461/56	2800	2500	3600	126	4	2623	337
10	4905	31 3,0		PHQ1131F0060 K813VF0320 ED706U	2000	16230	32430	194,3	31093/160	2800	2500	3600	59	4	2623	314
10	10344	62 1,5		PHQ1131F0060 K813VF0320 ED808U	2000	22000	40000	194,3	31093/160	2800	2500	3600	170	4	2623	348
11	2595	15 4,5		PHQ1131F0060 K813VF0440 EK702U	3000	8770	15210	265,5	531/2	2800	2500	3600	25	4	2623	300
11	3655	21 3,2		PHQ1131F0060 K813VF0440 EK703U	3000	11220	15210	265,5	531/2	2800	2500	3600	31	4	2623	304
11	4776	27 2,5		PHQ1131F0060 K813VF0440 ED704U	3000	11220	15210	265,5	531/2	2800	2500	3600	38	4	2623	307
11	6140	34 2,3		PHQ1131F0060 K813VF0440 EK803U	3000	14620	34120	265,5	531/2	2800	2500	3600	72	4	2623	320
11	6701	37 2,1		PHQ1131F0060 K813VF0440 ED706U	3000	22000	34120	265,5	531/2	2800	2500	3600	51	4	2623	314
11	11452	58 1,3		PHQ1131F0060 K813VF0440 ED806U	3000	22000	34120	265,5	531/2	2800	2500	3600	126	4	2623	337
11	4430	29 3,3		PHQ1131F0060 K813VF0290 ED706U	2000	14660	29300	175,5	7021/40	2800	2500	3600	60	4	2623	314
11	9343	59 1,6		PHQ1131F0060 K813VF0290 ED808U	2000	22000	40000	175,5	7021/40	2800	2500	3600	171	4	2623	348
12	5552	33 2,5		PHQ1131F0060 K813VF0400 EK803U	3000	13220	33620	240,1	38409/160	2800	2500	3600	76	4	2623	320
12	6059	35 2,4		PHQ1131F0060 K813VF0400 ED706U	3000	20050	33620	240,1	38409/160	2800	2500	3600	54	4	2623	314
12	10355	56 1,5		PHQ1131F0060 K813VF0400 ED806U	3000	22000	33620	240,1	38409/160	2800	2500	3600	129	4	2623	337
13	3863	27 3,7		PHQ1131F0060 K813VF0260 ED706U	2000	12780	27110	153,1	140833/920	2300	2100	3300	67	4	2623	314
13	8148	55 1,9		PHQ1131F0060 K813VF0260 ED808U	2000	21070	40000	153,1	140833/920	2300	2100	3300	178	4	2623	348
14	5015	31 2,8		PHQ1131F0060 K813VF0360 EK803U	3000	11940	30360	216,8	8673/40	2800	2500	3600	76	4	2623	320
14	5472	33 2,6		PHQ1131F0060 K813VF0360 ED706U	3000	18110	30360	216,8	8673/40	2800	2500	3600	55	4	2623	314
14	9353	53 1,6		PHQ1131F0060 K813VF0360 ED806U	3000	22000	30360	216,8	8673/40	2800	2500	3600	130	4	2623	337
14	3490	26 4,1		PHQ1131F0060 K813VF0230 ED706U	2000	11550	24490	138,3	31801/230	2300	2100	3300	69	4	2623	314
14	7360	52 2,1		PHQ1131F0060 K813VF0230 ED808U	2000	19030	40000	138,3	31801/230	2300	2100	3300	180	4	2623	348
15	4494	29 3,1		PHQ1131F0060 K813VF0320 EK803U	3000	10700	32430	194,3	31093/160	2800	2500	3600	80	4	2623	320
15	4905	31 2,9		PHQ1131F0060 K813VF0320 ED706U	3000	16230	32430	194,3	31093/160	2800	2500	3600	59	4	2623	314
15	8383	50 1,8		PHQ1131F0060 K813VF0320 ED806U	3000	21400	32430	194,3	31093/160	2800	2500	3600	134	4	2623	337
17	4059	28 3,5		PHQ1131F0060 K813VF0290 EK803U	3000	9670	29300	175,5	7021/40	2800	2500	3600	81	4	2623	320
17	4430	30 3,2		PHQ1131F0060 K813VF0290 ED706U	3000	14660	29300	175,5	7021/40	2800	2500	3600	60	4	2623	314
17	7571	47 2,0		PHQ1131F0060 K813VF0290 ED806U	3000	19330	29300	175,5	7021/40	2800	2500	3600	135	4	2623	337
17	2905	24 5,0		PHQ1131F0060 K813VF0190 ED706U	2000	9610	22920	115,1	133517/1160	2300	2100	3300	80	4	2623	314
17	6127	48 2,5		PHQ1131F0060 K813VF0190 ED808U	2000	15840	40000	115,1	133517/1160	2300	2100	3300	191	4	2623	348
19	5534	45 2,8		PHQ1131F0060 K813VF0175 ED808U	2000	14310	38820	104,0	30149/290	2300	2100	3300	193	4	2623	348
20	3540	26 4,0		PHQ1131F0060 K813VF0260 EK803U	3000	8430	27110	153,1	140833/920	2300	2100	3300	88	4	2623	320
20	3863	28 3,7		PHQ1131F0060 K813VF0260 ED706U	3000	12780	27110	153,1	140833/920	2300	2100	3300	67	4	2623	314

Planetenwinkeltriebmotoren **PHQK**
 Right-Angle Planetary Geared Motors **PHQK**
 Motoréducteurs planétaires à couple conique **PHQK**



Bitte beachten Sie die Hinweise auf Seite PHQK8!

Please take notice of the indications on page PHQK8!

Veuillez s. v. p. prendre en considération les observations à la page PHQK8!

n2N	M20	a	S	Typ	n1N	M2B	M2NOT	i	ie _{exakt}	n1MAX	n1MAX	n1MAX	J1	Δφ2	C2	G
[min ⁻¹]	[Nm]				[min ⁻¹]	[Nm]	[Nm]			[min ⁻¹]	[min ⁻¹]	[min ⁻¹]	[10 ⁻⁴ arcmin]	[kgm ²]	[Nm/arcmin]	[kg]
PHQ11K (M_{2B}MAX=22000 Nm)																
20	6603	44	2,3	PHQ1131F0060 K813VF0260 ED806U	3000	16860	27110	153,1	140833/920	2300	2100	3300	142	4	2623	337
20	5248	44	2,9	PHQ1131F0060 K813VF0165 ED808U	2000	13570	36820	98,59	126201/1280	1900	1800	2900	200	4	2623	348
22	3198	25	4,4	PHQ1131F0060 K813VF0230 EK803U	3000	7610	24490	138,3	31801/230	2300	2100	3300	90	4	2623	320
22	3490	26	4,1	PHQ1131F0060 K813VF0230 ED706U	3000	11550	24490	138,3	31801/230	2300	2100	3300	69	4	2623	314
22	5964	42	2,6	PHQ1131F0060 K813VF0230 ED806U	3000	15230	24490	138,3	31801/230	2300	2100	3300	144	4	2623	337
22	4740	42	3,2	PHQ1131F0060 K813VF0150 ED808U	2000	12260	33260	89,05	28497/320	1900	1800	2900	204	4	2623	348
25	4210	39	3,6	PHQ1131F0060 K813VF0130 ED808U	2000	10890	29540	79,09	14632/185	1900	1800	2900	218	4	2623	348
26	2905	24	4,9	PHQ1131F0060 K813VF0190 ED706U	3000	9610	22920	115,1	133517/1160	2300	2100	3300	80	4	2623	314
26	4965	38	3,1	PHQ1131F0060 K813VF0190 ED806U	3000	12680	22920	115,1	133517/1160	2300	2100	3300	155	4	2623	337
28	3803	38	4,0	PHQ1131F0060 K813VF0120 ED808U	2000	9830	26680	71,44	13216/185	1900	1800	2900	224	4	2623	348
29	4484	37	3,4	PHQ1131F0060 K813VF0175 ED806U	3000	11450	20710	104,0	30149/290	2300	2100	3300	158	4	2623	337
32	3283	35	4,7	PHQ1131F0060 K813VF0105 ED808U	2000	8490	23030	61,67	53041/860	1600	1500	2600	247	4	2623	348
36	2965	33	3,2	PHQ1131F0060 K813VF0093 ED808U	2000	7670	11090	55,70	11977/215	1600	1500	2600	256	4	2623	348
40	2633	31	3,2	PHQ1131F0060 K813VF0082 ED808U	2000	6810	9850	49,46	96937/1960	1600	1500	2600	285	4	2623	348
45	2378	30	3,2	PHQ1131F0060 K813VF0074 ED808U	2000	6150	8900	44,67	3127/70	1600	1500	2600	299	4	2623	348

Maßbilder: **SMS**
Planetenwinkelgetriebe-
motoren **PHQK**

Dimensioned drawings:
SMS PHQK *Right-Angle*
Planetary Geared Motors

Croquis cotés: Motoréd.
planétaires à couple co-
nique **SMS PHQK**



Planetenwinkeltriebmotoren **PHQK**

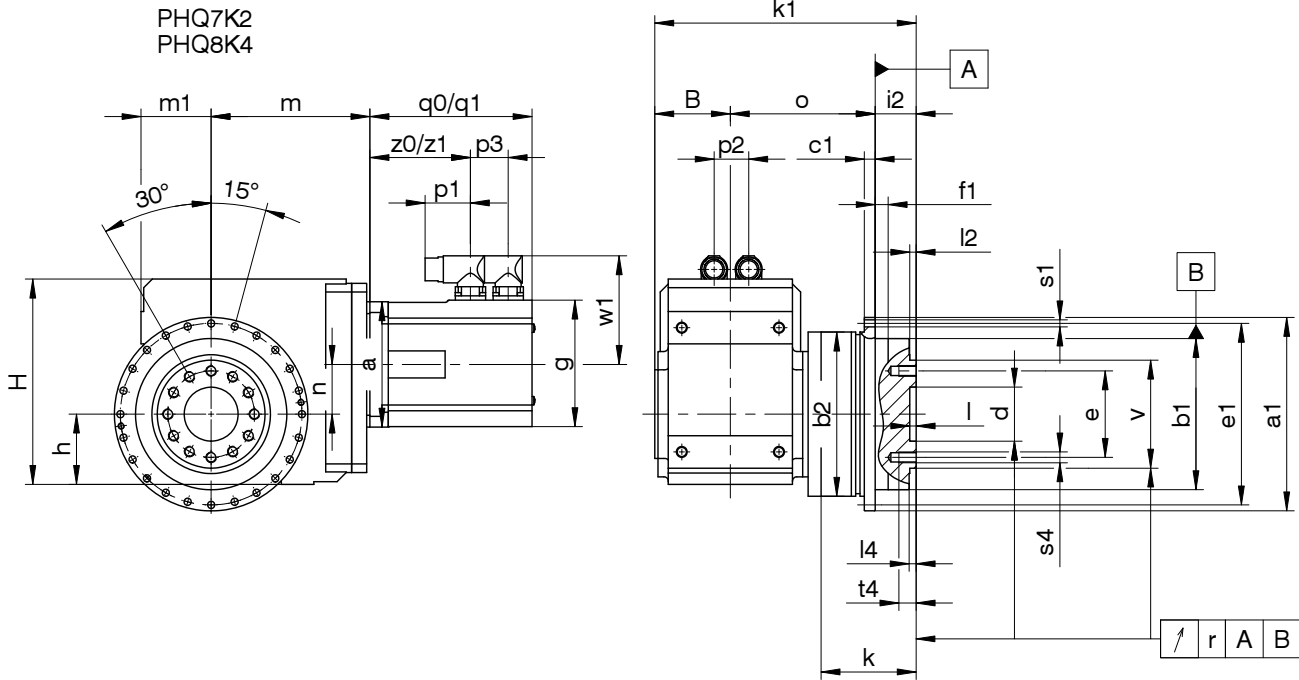
Right-Angle Planetary Geared Motors **PHQK**

Motoréducteurs planétaires à couple conique **PHQK**



PHQ7K2...E_ - PHQ8K4...E_

q0, z0 = ohne Bremse / q1, z1 = mit Bremse
 q0, z0 = without brake / q1, z1 = with brake
 q0, z0 = sans frein / q1, z1 = avec frein



Wellen-/Gehäuseausführung siehe Seite PHQK6.
 Bitte beachten Sie die Hinweise auf Seite A12!

Shaft / housing design see page PHQK6.
 Please refer to the notes on page A12!

Exécution de l'arbre / de carter voir page PHQK6.
 Regardez les remarques à la page A12!

Typ	øa1	øb1	øb2	øb3	B	c1	ød	øe	øe1	f1	f3	f4	h
PHQ721_...K202	179h7	140h7	152	-	70,0	10	50H6	80	168	12	-	-	65
PHQ821_...K402	247h7	200h7	212	-	90,0	12	80H6	125	233	15	-	-	90
PHQ931_...K513	300h7	255h7	255	-	96,0	18	90H6	145	280	20	-	-	160
PHQ1031_...K713	330h7	285h7	285	-	116,5	20	95H6	166	310	20	-	-	212
PHQ1131_...K813	425	365h6	365	365h6	149,0	32	120H6	200	395	30	30	120	265

Maße a, m, n siehe nächste Seite.

Dimensions a, m, n see next page.

Dimensions a, m, n voir la page suivant.

Typ	H	H1	i2	k	k1	l	l2	l4	m1	o	r	øS1	s4	t4	øv
PHQ721_...K202	190	-	38	88	242,0	6	6	6	65	134,0	0,025	6,6	M10	16,0	100h7
PHQ821_...K402	240	-	50	126	327,5	8	8	9	90	187,5	0,030	9,0	M12	17,0	160h7
PHQ931_...K513	260	312	66	145	358,5	12	11	12	100	196,5	0,030	13,5	M20	28,0	180h7
PHQ1031_...K713	342	403	75	160	429,5	10	15	15	125	238,0	0,040	13,5	M24	35,0	200h7
PHQ1131_...K813	410	471	190	222	579,5	10	10	10	145	240,5	0,040	17,5	M24	35,5	260h7

Typ	□g	p1	p2	p3	q0	q1	w1	z0	z1
ED302	72	42	14	44,0	158,0	170,0	78,0	98,0	98,0
ED303	72	42	14	44,0	176,0	188,0	78,0	116,0	116,0
ED401	98	42	31	35,0	155,0	201,0	91,0	102,0	148,0
ED402	98	42	31	35,0	190,0	236,0	91,0	137,0	183,0
ED403	98	42	31	35,0	225,0	271,0	91,0	172,0	218,0
ED503	115	42	32	35,0	227,0	278,0	100,0	170,0	221,0
ED505	115	42	32	35,0	297,0	348,0	100,0	240,0	291,0
ED704	145	42	40	35,0	285,5	349,0	115,0	228,5	292,5
ED706	145	42	40	35,0	355,5	419,0	115,0	298,5	362,5
ED706*	145	71	40	29,5	355,5	419,0	137,0	298,5	362,5
ED806	190	71	56	57,0	393,5	462,5	157,5	317,5	317,5
ED806*	190	71	55	57,0	393,5	462,5	164,5	317,5	317,5
ED808	190	71	56	57,0	463,5	532,5	157,5	387,5	387,5
ED808*	190	71	55	57,0	463,5	532,5	164,5	387,5	387,5
EK501	115	42	32	35,0	157,0	185,0	100,0	100,0	128,0
EK502	115	42	32	35,0	192,0	220,0	100,0	135,0	163,0
EK702	145	42	40	35,0	215,5	241,5	115,0	158,5	184,5
EK703	145	42	40	35,0	250,5	276,5	115,0	193,5	219,5
EK803	190	42	56	44,0	278,5	311,5	136,5	215,5	215,5

ED2/ED3 nur mit Leistungsstecker möglich.
 ED4 - ED8 und EK5 - EK8 mit Leistungsstecker
 oder Klemmenkasten.

ED2/ED3 only possible with power connector.
 ED4 - ED8 and EK5 - EK8 with power connector
 or terminal box.

ED2/ED3 seulement possible avec connecteur
 multibroches. ED4 - ED8 et EK5 - EK8 possible
 avec connecteur multibroches où boîte à
 bornes.

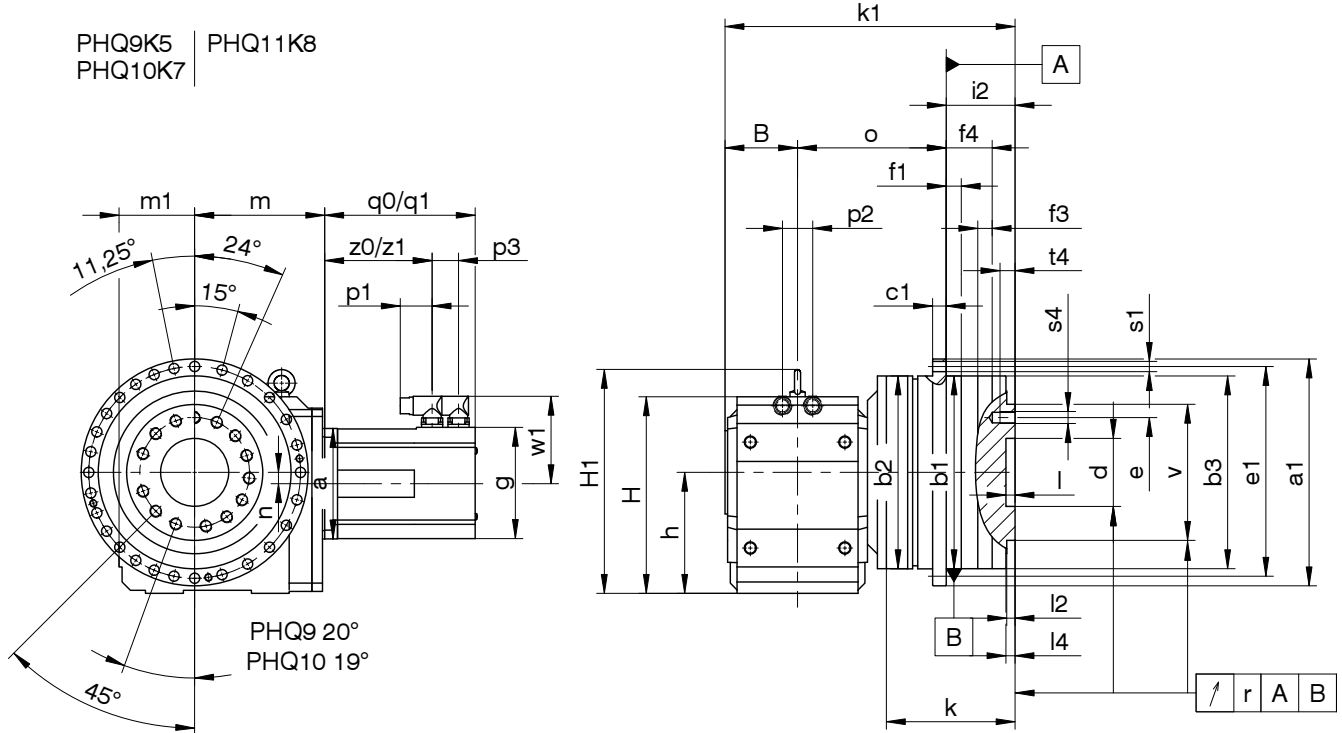
* ED706, ED806 Ke = 100 / ED808 Ke = 110

Planetenwinkeltriebmotoren **PHQK**
 Right-Angle Planetary Geared Motors **PHQK**
 Motoréducteurs planétaires à couple conique **PHQK**



q0, z0 = ohne Bremse / **q1, z1** = mit Bremse
q0, z0 = without brake / **q1, z1** = with brake
q0, z0 = sans frein / **q1, z1** = avec frein

PHQ9K5...E_ - PHQ11K8...E_



Wellen-/Gehäuseausführung siehe Seite PHQK6.
 Bitte beachten Sie die Hinweise auf Seite A12!

Shaft / housing design see page PHQK6.
 Please refer to the notes on page A12!

Exécution de l'arbre / de carter voir page PHQK6.
 Regardez les remarques à la page A12!

Typ	ED3			ED4			ED5/EK5			ED7/EK7			ED8/EK8		
	a	m	n	a	m	n	a	m	n	a	m	n	a	m	n
PHQ7K2	□72	143	46,0	∅140	143	46,0	∅160	147	46,0	∅200	149	46,0	-	-	-
PHQ8K4	-	-	-	-	-	-	∅160	187	60,0	∅200	189	60,0	∅250	192	60,0
PHQ9K5	-	-	-	-	-	-	∅160	172	15,0	∅200	174	15,0	∅250	177	15,0
PHQ10K7	-	-	-	-	-	-	-	-	-	∅200	221	20,0	∅250	224	20,0
PHQ11K8	-	-	-	-	-	-	-	-	-	∅200	247	24,0	∅250	249	24,0

Weitere Maße siehe vorherige Seite.

Further dimensions see previous page.

Autres dimensions voir la page précédent.

