

SMS Planetenwinkeltriebemotoren PK

SMS PK *Right-Angle Planetary Geared Motors*

Motoréducteurs planétaires à couple conique SMS PK



Schrägverzahnte Präzisions-Planetenwinkeltriebe-motoren

- Beschleunigungsmoment: 140 – 2700 Nm
- Drehspiel: 3,5 – 5 arcmin
- hohe Verdrehsteifigkeit
- Dauerbetrieb ohne Kühlung
- großer Übersetzungsbereich 12 – 555
- extrem laufruhig durch überlegene Verzahnungs-technologie
- Wirkungsgrad: $\geq 94\%$

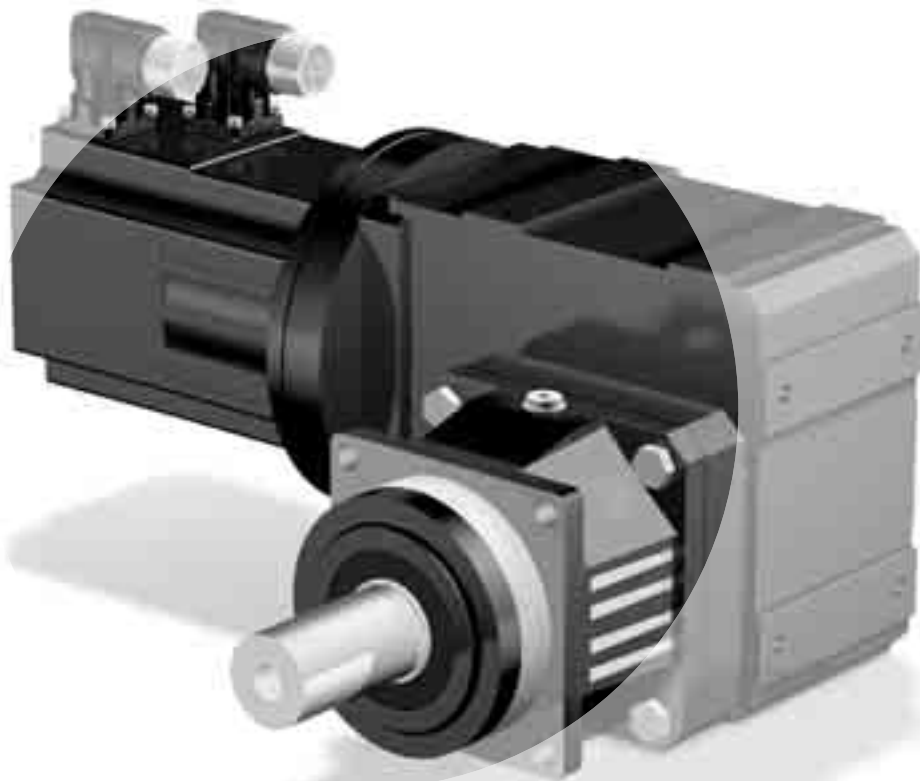
Helical Geared Angular Precision Planetary Geared Motors

- *Acceleration torque: 140 – 2700 Nm*
- *Backlash: 3.5 – 5 arcmin*
- *high torsional stiffness*
- *Continuous operation without cooling*
- *high ratio range from 12 to 555*
- *quiet running due to advanced gear technology*
- *efficiency: $\geq 94\%$*

Motoréducteur planétaire à renvoi d'angle de précision à denture hélicoïdale

- Couple d'accélération: 140 – 2700 Nm
- Jeu: 3,5 – 5 arcmin
- Résistance élevée à la torsion
- Marche continue sans refroidissement supplémentaire
- Vaste plage de rapports de réduction de 12 à 555
- Exceptionnel silence de fonctionnement, grâce à une technique de denture très élaboré
- Rendement : $\geq 94\%$

SMS PK

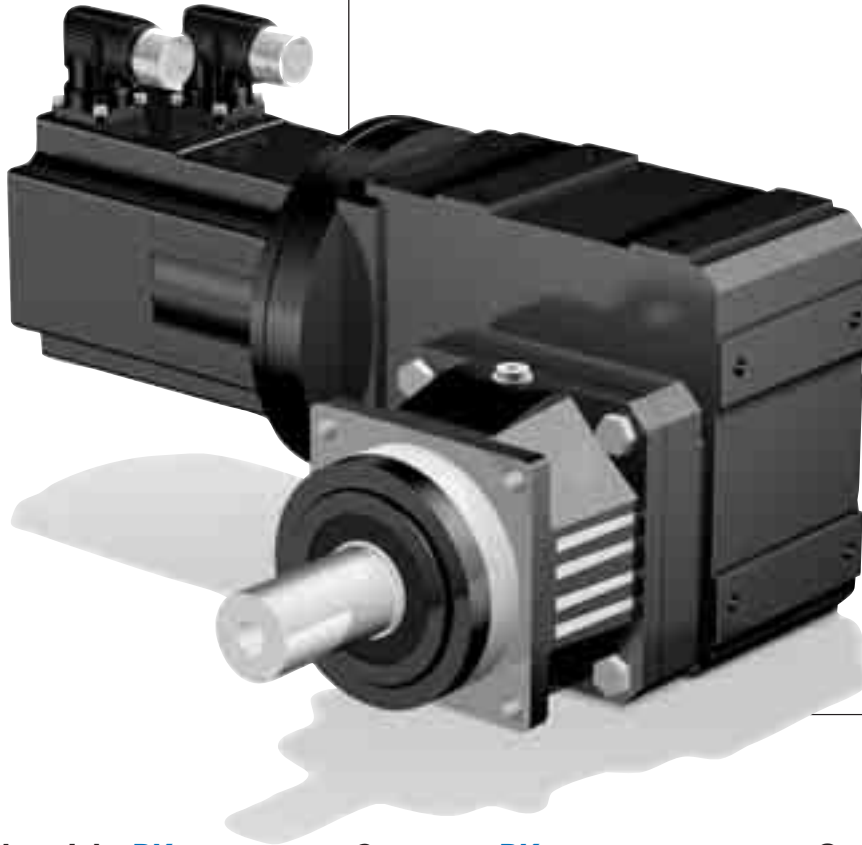


SMS

Planetenwinkel-
getriebemotoren **PK**

SMS PK Right-Angle
Planetary Geared
Motors

Motoréducteurs
planétaires à couple
conique **SMS PK**



P
K

Inhaltsübersicht **PK**

Typenbezeichnung
Lage des elektrischen Anschlusses
Einbaulagen
Einbaulagen-Erklärung
Leistungsübersichten:
SMS Planetenwinkel-
getriebemotoren PK
Maßbilder:
SMS Planetenwinkel-
getriebemotoren PK

Contents **PK**

PK30 *Type designation*
PK31 *Position of electrical connection*
PK32 *Mounting positions*
PK33 *Mounting positions - Explanation*
Performance tables:
PK35 *SMS PK Right-Angle Planetary
Geared Motors*
Dimensioned drawings:
PK51 *SMS PK Right-Angle Planetary
Geared Motors*

Sommaire **PK**

PK30 Désignation des types
PK31 Position de la connexion électrique
PK32 Positions de montage
PK33 Positions de montage -
Explication des positions de montage
PK33 Tableaux des puissances:
PK35 Motoréducteurs planétaires
à couple conique SMS PK
PK35 Croquis cotés:
PK51 Motoréducteurs planétaires
à couple conique SMS PK
PK51

**P 5 2 1 S G R 0050**

| | | | | | | | |
|---|---|---|---|---|---|---|---|
| | | | | | | | |
| 1 | 2 | 3 | 4 | 5 | 6 | 7 | 8 |

K102VF 0060 ED401U

| | | |
|---|----|----|
| | | |
| 9 | 10 | 11 |

P521_0050 K102VF 0040 ED401U**P821_0050 K302VF 0060 ED401B -****fremdbelüftet
forced cooled
ventilé forcé**

- 1** Getriebetyp
P - Planetengetriebe
- 2** Planetengetriebegröße
- 3** Generationsziffer Planetengetriebe
- 4** Stufenzahl Planetengetriebe
1 - 1-stufig
2 - 2-stufig
- 5** Gehäusebauart Planetengetriebe
S - Standardausführung
- 6** Wellenausführung Planetengetriebe
G - glatte Welle
P - Welle mit Passfeder
- 7** Lagerausführung Planetengetriebe
R - Normallagerung
D - verstärkte Lagerung (axial)
Z - verstärkte Lagerung (radial)
- 8** Übersetzungskennzahl Planetengetriebe $i \times 10$
- 9** Winkeleintrieb
K - Kegelradgetriebe 2-stufig
Anbauseite (3 bzw. 4) bei Bestellung angeben.
- 10** Übersetzungskennzahl Kegelradgetriebe $i \times 10$
- 11** Motortyp
ED - Dynamik-Baureihe
EK - Kompakt-Baureihe
Detaillierte Motor-Typisierung auf Seite M7.

- 1** Gear unit type
P - Planetary Gear Unit
- 2** Planetary gear unit size
- 3** Generation number planetary gear unit
- 4** Stages planetary gear unit
1 - 1 stage
2 - 2 stage
- 5** Housing design planetary gear unit
S - Standard design
- 6** Shaft design planetary gear unit
G - plain shaft
P - shaft with key
- 7** Bearing design planetary gear unit
R - normal bearings
D - reinforced bearings (axial)
Z - reinforced bearings (radial)
- 8** Transmission ratio planetary gear unit $i \times 10$
- 9** Angular gear unit input
K - helical bevel gear unit 2 stage
Please indicate mounting side (3 or 4) with your order.
- 10** Transmission ratio helical bevel gear unit $i \times 10$
- 11** Motor type
ED - Dynamic series
EK - Compact series
Detailed motor type designation on page M7.

- 1** Type de réducteur
P - Réducteur planétaire
- 2** Taille du réducteur planétaire
- 3** No. de génération réducteur planétaire
- 4** Nombre de vitesses réducteur planétaire
1 - 1-train
2 - 2-trains
- 5** Type de boîte réducteur planétaire
S - Exécution standard
- 6** Type d'arbre réducteur planétaire
G - arbre lisse
P - arbre avec clavette
- 7** Type de palier réducteur planétaire
R - palier normal
D - palier renforcé (axial)
Z - palier renforcé (radial)
- 8** Rapport de transmission réducteur planétaire $i \times 10$
- 9** Couple conique
K - Réd. à couple conique 2-trains
Indiquer le côté du montage (3 ou 4) lors de la commande.
- 10** Rapport de transmission réducteur à couple conique $i \times 10$
- 11** Type de moteur
ED - Gamme dynamique
EK - Gamme compact
Désignation des types des moteurs détaillé à la page M7.

Bestellangaben entsprechend obiger Typisierung.

Weitere Bestellangaben:

- Einbaulage
- Angabe, ob Abtrieb auf Seite 3 oder Seite 4 entsprechend Seite PK32
- Angabe, ob Radialwellendichtringe am Abtrieb aus FKM oder NBR.
Empfehlung: FKM für Einschaltdauer $\geq 60\%$
- Reversierbetrieb der Abtriebswelle ± 20 bis ± 90 Grad (bei horizontalem Einbau) ?

ACHTUNG! Für die Gewährleistung der katalogmäßigen Drehmomente ist es notwendig, dass die maschinenseitige Befestigung mit Schrauben der Qualität 10.9 erfolgt.

Ordering data according to the type designation above.

Further ordering details:

- mounting position
- information as to whether the drive is on page 3 or 4 acc. to page PK32
- information as to whether the radial shaft seals on the output are made from FKM or NBR. Recommendation: FKM for an operating time $\geq 60\%$
- reversing operation of the output shaft ± 20 to ± 90 degrees (horizontal mounting) ?

WARNING! In order to ensure that the specified torques are attained it is essential to attach the gear units at the machine with screws of grade 10.9.

Pour toute commande, indiquer les spécifications de la dénomination du moteur concernée.

Autres références de commande:

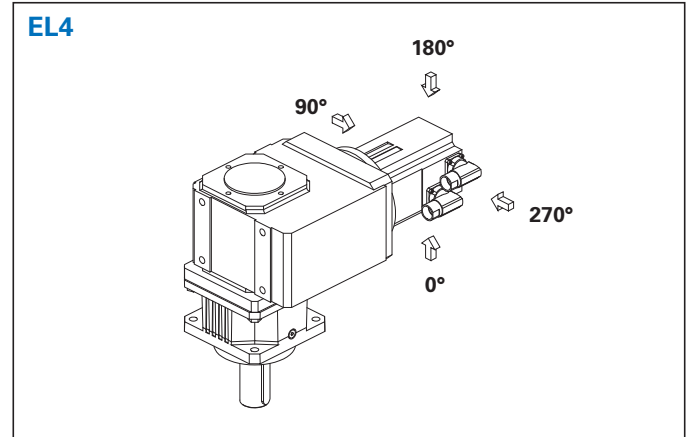
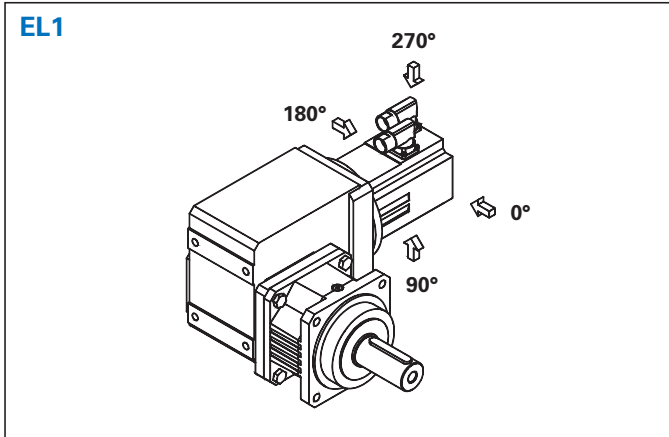
- position de montage
- indiquer la sortie (page 3 ou 4) correspondant à la page PK32
- indiquer si les joints tournants sur la sortie sont en FKM ou en NBR
Recommandation: FKM pour une durée de mise en circuit $> 60\%$.
- fonctionnement réversible de l'arbre de sortie ± 20 à ± 90 degrés (montage horizontal) ?

ATTENTION ! pour que soient garantis les couples spécifiés en catalogue il faut que la fixation, côté machine, ait lieu avec des vis en qualité 10.9.

Lage des elektrischen Anschlusses

Position of electrical connection

Position de la connexion électrique



Beispiel: Einbaulage EL1 / EL4 mit Steckverbinder in 270°-Position (**Standard**) (Kabeleinführung Seite A)

Example: Mounting position EL1 / EL4 with pin-and-socket connector in position 270° (**standard**) (cable entry side A)

Exemple: Exécution EL1 / EL4 avec connexion enfichable en position 270° (**standard**) (sortie de câble côté A)

Steckverbinder bzw. **Klemmenkasten** sind standardmäßig in 270°-Position. Kabeleinführung Klemmenkasten standardmäßig Seite L. Leistungs- und Steuersteckverbinder drehbar in alle Positionen. Weicht die gewünschte Lage von der 270°-Position ab, ist sie entsprechend obigen Beispielen anzugeben.

It is standard to fit **the pin-and-socket connector** resp. **the terminal box** in the 270° position. Standard cable entry terminal box side L. Power and control connectors are both rotatable in any position. Should it be desired other than in the 270° position, this should be specified as in the above examples.

La connexion enfichable respectivement **la boîte à bornes** sont standard en position 270°. Sortie de câble boîte à bornes standard côté L. Les fiches de connexion de puissance et de commande sont orientables dans toutes les directions. Si on désire une autre position, il faudra l'indiquer selon les exemples susmentionnés.

Achtung! Bei Drehung des Getriebes in eine andere Einbaulage, dreht sich die Steckerposition mit.

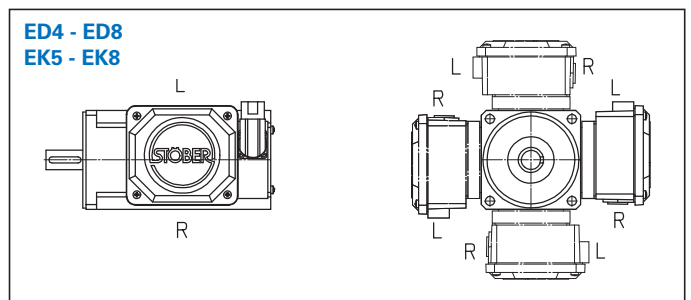
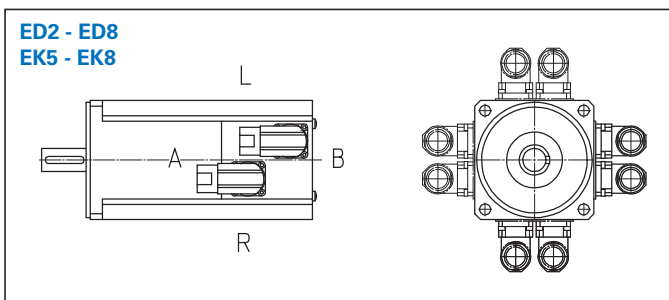
Caution: When the gearbox rotates in another mounting position, the connector position rotates too!

Attention : en cas de rotation du réducteur dans une autre position de montage, il y a également rotation de la position de la connexion !

Kabeleinführung:

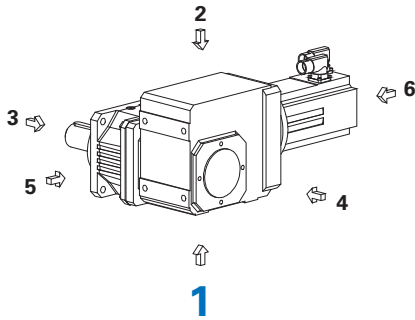
Cable entry:

Sortie de câble:

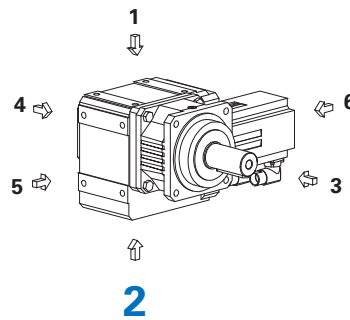




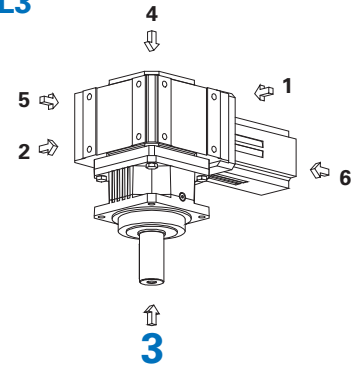
EL1



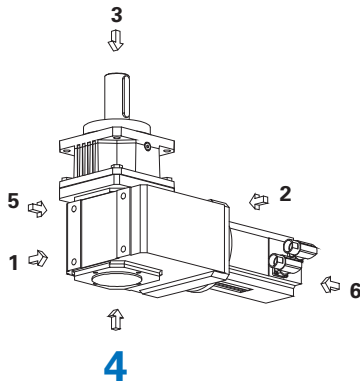
EL2



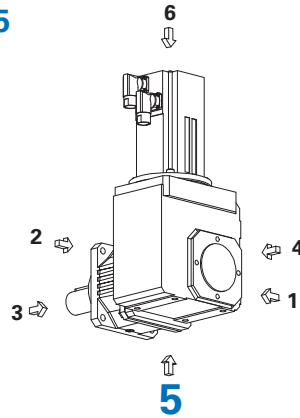
EL3



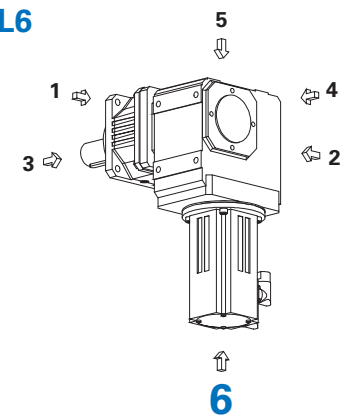
EL4



EL5



EL6



Die Getriebe sind mit der auf dem Typschild angegebenen Menge und Art des Schmierstoffs befüllt. Die Schmierstoff-Füllmenge und der Aufbau der Getriebe sind von der Einbaulage abhängig.

Die Getriebe dürfen deshalb nicht ohne Rücksprache mit STÖBER umgebaut werden.

Ausführliche Informationen zu Schmierstoffsorten und -mengen können Sie dem Internet entnehmen (ID 441871).

The gear units are filled with the quantity and type of lubricant specified on the rating plate. The lubricant fill level and the setup of the gear units depend on the mounting position.

Therefore, any modification of the gear units is permitted only after consulting STÖBER.

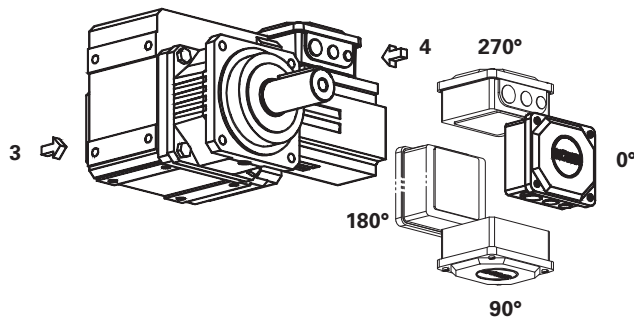
Please visit our web site for more detailed information about oil grades and quantities (ID 441871).

Les réducteurs sont remplis avec la quantité et le type de lubrifiant comme spécifié sur la plaque signalétique. Le remplissage de lubrifiant et la structure du réducteur dépendent de la position de montage.

C'est pourquoi les réducteurs ne doivent pas être montés différemment sans consultation préalable de STÖBER.

Vous trouverez également de plus amples informations sur les sortes et quantités de lubrifiant en consultant notre site Internet (ID 441871).

P...K...

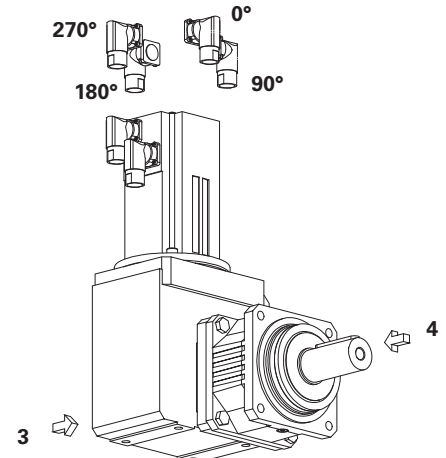


Beispiel: Planetengetriebe auf Seite 4, Einbaulage EL1, Klemmenkasten in 270°-Position

Example: Planetary Gear Unit on side 4, mounting position EL1, terminal box position 270°

Exemple: Réducteur planétaire côté 4, position de montage EL1, boîte à bornes en position 270°

P...K...

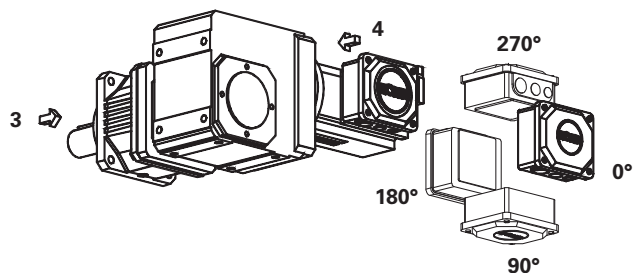


Beispiel: Planetengetriebe auf Seite 4, Einbaulage EL5, Steckverbinder in 270°-Position

Example: Planetary Gear Unit on side 4, mounting position EL5, pin-and-socket connector position 270°

Exemple: Réducteur planétaire côté 4, position de montage EL5, connexion enfichable en position 270°

P...K...

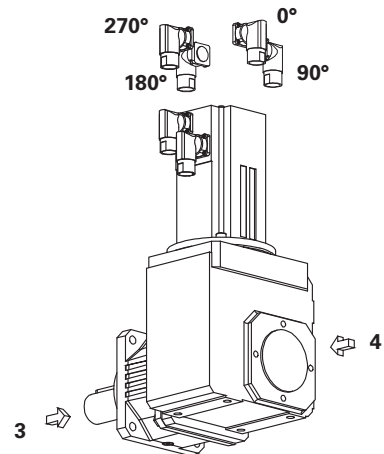


Beispiel: Planetengetriebe auf Seite 3, Einbaulage EL1, Klemmenkasten in 0°-Position

Example: Planetary Gear Unit on side 3, mounting position EL1, terminal box position 0°

Exemple: Réducteur planétaire côté 3, position de montage EL1, boîte à bornes en position 0°

P...K...



Beispiel: Planetengetriebe auf Seite 3, Einbaulage EL5, Steckverbinder in 270°-Position

Example: Planetary gear unit on side 3, mounting position EL5, pin-and-socket connector position 270°

Exemple: Réducteur planétaire côté 3, position de montage EL5, connexion enfichable en position 270°

Die Getriebe werden standardmäßig, wie in den Maßbildern, Bauartenzeichnungen und Einbaulageerklärungen gezeigt, ausgeführt. Abweichungen hiervon sind im Bestelltext anzugeben.

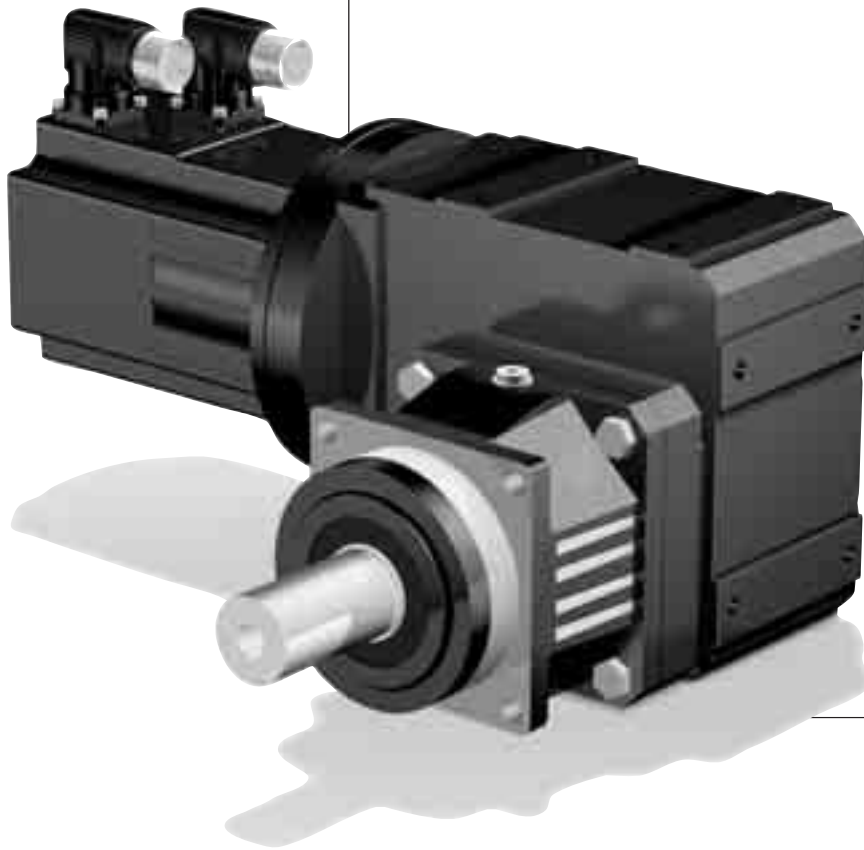
The standard design of the gear units is as shown in dimensional drawings, style drawings and explanation of mounting positions. Other requirements must be specified when ordering.

L'exécution standard de nos moteurs est effectuée conformément aux dessins techniques, aux cotes des formes de construction et aux explications de montage de ce catalogue. Toute divergence est impérativement à signaler dans le texte de commande.

Leistungsübersichten:
SMS Planetenwinkel-
getriebemotoren **PK**

Performance tables:
SMS PK *Right-Angle*
Planetary Geared Motors

Tableaux des puis-
sances: Motoréduct.
planétaires à couple
conique **SMS PK**



P
K

Leistungsübersichten: SMS Planetenwinkel- getriebemotoren PK

Performance tables: SMS PK Right-Angle Planetary Geared Motors

Tableaux des puis- sances: Motoréduct. planétaires à couple conique SMS PK



Die nachfolgenden Leistungsübersichten mit STÖBER ED- und EK-Motoren sind sowohl zur Antriebsauswahl für Durchlaufbetrieb als auch für Antriebsprojektion bei Taktbetrieb geeignet.

Hierfür sind die zulässigen maximalen Momente wie auch die Lastkennwerte der Getriebe angegeben.

Für die sichere Auslegung sind die Grenzbedingungen zu beachten (siehe unten und Seite A10 Antriebsprojektion):

- sofern die Motorbremse als Arbeitsbremse benutzt wird, sind die zulässigen Getriebedrehmomente zu beachten

Nachfolgend Erläuterungen zu den Kennwerten:

n2N [min⁻¹] - Bemessungsdrehzahl des Motors am Abtrieb

M20 [Nm] - Stillstands Drehmoment des Getriebemotors (resultierend aus dem Stillstands Drehmoment M0 des Motors, der Getriebeübersetzung i und den Getriebeverlusten).

Für andere Arbeitspunkte können die Drehmomentwerte aus den Motorkennlinien (Seite M12-M16) mit der Getriebeübersetzung i und dem Drehzahl-/Drehmomentfaktor fm auf den Abtrieb des Getriebemotors umgerechnet werden.

Für mittlere Motordrehzahlen n1m > 0 und Lastkennwerte S ≥ 1 gilt näherungsweise:

M2 = M1 · i · fm [Nm]

fm = 0,95 - (a/1000) · a1 · ft · (n1/1000min⁻¹)²

a1 = 1 (Eintrieb und Abtrieb horizontal)

a1 = 1,1 (Eintrieb oder Abtrieb vertikal)

(M2ä ≤ M2 · S/fB/fL, M2eff ≤ M2)

a [-] - Parameter zur Berechnung fm

S [-] - Quotient zwischen Getriebe- und Motornennmoment ohne Berücksichtigung der thermischen Grenzleistung

n1N [min⁻¹] - Bemessungsdrehzahl des Motors (zulässige Getriebedrehzahlen beachten)

M2B [Nm] - max. zul. Beschleunigungsmoment des Antriebs (Getriebe und/oder Motor) - **Achtung! Abtriebswellen mit Passfeder können nicht das volle Beschleunigungsmoment übertragen (Berechnung gemäß DIN 6892 Passfederberechnung).**

M2NOT [Nm] - max. übertragbares Drehmoment des Getriebes (10³ Lastwechsel)

i [-] - Getriebeübersetzung

ixakt [-] - math. genaue Getriebeübersetzung

n1MAX [min⁻¹] - max. zul. Eintriebsdrehzahl des Getriebes

DBH - Dauerbetrieb - Eintrieb und Abtrieb horizontal

DBV - Dauerbetrieb - Eintrieb oder Abtrieb vertikal

ZB - Zyklusbetrieb (bei 20 °C Umgebungstemperatur)

n1m ≤ n1MAXDB/ft

max. zulässige Getriebebetriebstemperatur ≤ 90°C

Die max. zul. Drehzahlen der Motoren sind abhängig von ihren Spannungsgrenzkurven (siehe Seite M12-M16).

J1 [10⁻⁴ kgm²] - Massenträgheitsmoment des Antriebs bezogen auf den Eintrieb

Δφ2 [arcmin] - Drehspiel an der Abtriebswelle bei blockiertem Eintrieb

C2 [Nm/arcmin] - Getriebe-Drehsteifigkeit (Endsteifigkeit) bezogen auf den Getriebeabtrieb

G [kg] - Gewicht des Antriebs

The following STÖBER ED and EK motor performance tables can be used for continuous duty and intermittent duty drive selection.

The permissible maximum torques and the load characteristics of the gear units are based on these.

The following conditions must be observed for safe drive selection (see down and page A10, Drive Selection):

- if the exhaust brake is used as work brake, the permissible transmission torques are to be considered

Explanation of drive parameters:

n2N [rpm] - rated speed of the motor on the output

M20 [Nm] - Stall torque of the geared motor (resulting from the stall torque M0 of the motor, the gear ratio i and the gear losses).

For other operating points, the torque values can be converted from the motor characteristics (page M12-M16) using the gear ratio i and the speed/torque factor fm to the output of the geared motor.

For average engine speeds n1m > 0 and load characteristics S ≥ 1 the following applies approximately:

M2 = M1 · i · fm [Nm]

fm = 0,95 - (a/1000) · a1 · ft · (n1/1000rpm)²

a1 = 1 (input and output horizontal)

a1 = 1,1 (input or output vertical)

(M2ä ≤ M2 · S/fB/fL, M2eff ≤ M2)

a [-] - parameter for the calculation of fm

S [-] - quotient of gear unit and motor rated torque without taking into account the thermal breakeven performance

n1N [rpm] - rated speed of the motor (observe the perm. gear unit speed)

M2B [Nm] - max. perm. acceleration torque of the gear unit (gear unit and/or motor) - **Attention! Output shafts with key can't transmit the full acceleration torque (calculation acc. to DIN 6892 feather key calculation).**

M2NOT [Nm] - max. torque capacity of the gear unit (10³ load changes)

i [-] - gear unit ratio

ixakt [-] - math. exact gear unit ratio

n1MAX [min⁻¹] - max. perm. input speed of the gear unit

DBH - Continuous operation - input and output horizontal

DBV - Continuous operation - input or output vertical

ZB - Cycle operation

(at 20 °C ambient temperature)

n1m ≤ n1MAXDB/ft

max. permissible gear unit temperature ≤ 90°C

The max. permissible speed of the motor depends on their voltage limit curves (see page M12-M16)

J1 [10⁻⁴ kgm²] - drive inertia reduced to the input

Δφ2 [arcmin] - backlash on the output shaft with blocked input

C2 [Nm/arcmin] - torsional rigidity of the gear unit (final rigidity) reduced to the gear unit output

G [kg] - weight of the drive

Les caractéristiques techniques des moteurs ED et EK STÖBER qui vont suivre se prêtent aussi bien à la sélection d'entraînements destinés à un fonctionnement continu que pour la planification d'entraînements destinés à un fonctionnement cyclique.

À cet effet, sont indiqués les couples maximaux admissibles et les caractéristiques de charge des réducteurs.

Dans l'objectif d'un dimensionnement adéquat des réducteurs, respecter, les valeurs limites (voir en bas et page A10 Projet d'entraînement):

- les couples admis du réducteur sont à prendre en considération dès que le frein moteur est utilisé comme frein de service

Ci-dessous, quelques explications concernant les valeurs caractéristiques:

n2N [min⁻¹] - Vitesse du moteur à la sortie

M20 [Nm] - Couple d'immobilisation du motoréducteur (résultant du couple d'immobilisation M0 du moteur, du rapport de réduction i et des pertes dues à la transmission). Pour d'autres points de travail, il est possible de convertir les couples issus des caractéristiques du moteur (pages M12-M16) avec le rapport de réduction i et le coefficient de vitesse /de couple fm sur la sortie du motoréducteur.

Pour les vitesses moyennes n1m > 0 et caractéristiques de charge S ≥ 1, la formule suivante s'applique approximativement :

M2 = M1 · i · fm [Nm]

fm = 0,95 - (a/1000) · a1 · ft · (n1/1000min⁻¹)²

a1 = 1 (entrée et sortie horizontale)

a1 = 1,1 (entrée et sortie verticale)

(M2ä ≤ M2 · S/fB/fL, M2eff ≤ M2)

a [-] - Paramètre pour le calcul fm

S [-] - Quotient du couple nominal du réducteur et du couple nominal du moteur sans considérer la puissance limite thermique

n1N [min⁻¹] - Vitesse de mesure de moteur (observer les vitesses des réducteur perm.)

M2B [Nm] - couple d'accélération maximal admissible du réducteur (réducteur et/ou moteur) - **Attention! Les arbres de sortie à clavette ne peuvent pas transmettre la totalité du couple d'accélération (calcul selon DIN 6892 calcul de clavette).**

M2NOT [Nm] - couple maximal transmissible du réducteur (à des charges 10³)

i [-] - rapport de réducteur

ixakt [-] - rapport math. exact de réducteur

n1MAX [min⁻¹] - Vitesse d'entrée maxi permis du réducteur

DBH - régime continu - entrée et sortie horizontale

DBV - régime continu - entrée ou sortie vert.

ZB - régime cyclique (température ambiante 20°C)

n1m ≤ n1MAXDB/ft

température admissible max. du réducteur ≤ 90°C

La vitesse d'entrée maxi permis du moteur dépendantes en le courbes limite de tension (voir page M12-M16)

J1 [10⁻⁴ kgm²] - couple d'inertie de masse du réducteur correspondant à l'entrée

Δφ2 [arcmin] - jeu de l'arbre de sortie avec entrée bloquée

C2 [Nm/arcmin] - rigidité en torsion du réducteur (rigidité finale) correspondant à la sortie du réducteur

G [kg] - poids de l'entraînement

Planetenwinkeltriebmotoren **PK**

Right-Angle Planetary Geared Motors **PK**

Motoréducteurs planétaires à couple conique **PK**



Bitte beachten Sie die Hinweise auf Seite PK36!

Please take notice of the indications on page PK36!

Veuillez s. v. p. prendre en considération les observations à la page PK36!

| n2N | M20 | a | S | Typ | n1N | M2B | M2NOT | i | ixakt | n1MAX | n1MAX | n1MAX | J1 | Δφ2 | C2 | G |
|----------------------------|------|-----|-----|-----------------------------|---------|------|-------|-------|-----------|---------|---------|---------|------------------|----------|---------|------|
| [min-1] | [Nm] | | | | [min-1] | [Nm] | [Nm] | | | DBH | DBV | ZB | [10-4 | [arcmin] | [Nm/ | [kg] |
| | | | | | | | | | | [min-1] | [min-1] | [min-1] | kgm ² | | arcmin] | |
| P5K (M2BMAX=300 Nm) | | | | | | | | | | | | | | | | |
| 17 | 180 | 13 | 1,2 | P521_0050 K102VF0350 ED302U | 3000 | 300 | 600 | 175,5 | 3686/21 | 4000 | 4000 | 6000 | 0,49 | 4 | 26 | 18 |
| 21 | 144 | 12 | 1,5 | P521_0050 K102VF0280 ED302U | 3000 | 300 | 600 | 140,2 | 2945/21 | 4000 | 4000 | 6000 | 0,51 | 4 | 26 | 18 |
| 21 | 186 | 16 | 1,1 | P521_0050 K102VF0280 ED303U | 3000 | 300 | 600 | 140,2 | 2945/21 | 4000 | 4000 | 6000 | 0,67 | 4 | 26 | 18 |
| 26 | 119 | 12 | 1,8 | P521_0050 K102VF0230 ED302U | 3000 | 300 | 600 | 116,3 | 5700/49 | 4000 | 4000 | 6000 | 0,53 | 4 | 26 | 18 |
| 26 | 154 | 15 | 1,4 | P521_0050 K102VF0230 ED303U | 3000 | 300 | 600 | 116,3 | 5700/49 | 4000 | 4000 | 6000 | 0,69 | 4 | 26 | 18 |
| 34 | 90 | 11 | 2,4 | P521_0050 K102VF0175 ED302U | 3000 | 300 | 600 | 87,82 | 10450/119 | 4000 | 3800 | 5500 | 0,58 | 4 | 26 | 18 |
| 34 | 117 | 14 | 1,8 | P521_0050 K102VF0175 ED303U | 3000 | 300 | 600 | 87,82 | 10450/119 | 4000 | 3800 | 5500 | 0,74 | 4 | 26 | 18 |
| 34 | 207 | 25 | 1,0 | P521_0050 K102VF0175 ED401U | 3000 | 300 | 600 | 87,82 | 10450/119 | 4000 | 3800 | 5500 | 1,5 | 4 | 26 | 19 |
| 34 | 180 | 13 | 1,2 | P521_0050 K102VF0350 ED302U | 6000 | 300 | 600 | 175,5 | 3686/21 | 4000 | 4000 | 6000 | 0,49 | 4 | 26 | 18 |
| 43 | 72 | 10 | 3,0 | P521_0050 K102VF0140 ED302U | 3000 | 260 | 530 | 70,57 | 494/7 | 4000 | 3800 | 5500 | 0,63 | 4 | 26 | 18 |
| 43 | 94 | 14 | 2,3 | P521_0050 K102VF0140 ED303U | 3000 | 300 | 530 | 70,57 | 494/7 | 4000 | 3800 | 5500 | 0,79 | 4 | 26 | 18 |
| 43 | 167 | 24 | 1,3 | P521_0050 K102VF0140 ED401U | 3000 | 300 | 600 | 70,57 | 494/7 | 4000 | 3800 | 5500 | 1,6 | 4 | 26 | 19 |
| 43 | 144 | 12 | 1,5 | P521_0050 K102VF0280 ED302U | 6000 | 300 | 600 | 140,2 | 2945/21 | 4000 | 4000 | 6000 | 0,51 | 4 | 26 | 18 |
| 43 | 186 | 16 | 1,1 | P521_0050 K102VF0280 ED303U | 6000 | 300 | 600 | 140,2 | 2945/21 | 4000 | 4000 | 6000 | 0,67 | 4 | 26 | 18 |
| 52 | 119 | 12 | 1,8 | P521_0050 K102VF0230 ED302U | 6000 | 300 | 600 | 116,3 | 5700/49 | 4000 | 4000 | 6000 | 0,53 | 4 | 26 | 18 |
| 52 | 154 | 15 | 1,4 | P521_0050 K102VF0230 ED303U | 6000 | 300 | 600 | 116,3 | 5700/49 | 4000 | 4000 | 6000 | 0,69 | 4 | 26 | 18 |
| 52 | 59 | 9,9 | 3,6 | P521_0050 K102VF0115 ED302U | 3000 | 210 | 430 | 57,83 | 1330/23 | 3600 | 3300 | 5000 | 0,69 | 4 | 26 | 18 |
| 52 | 77 | 13 | 2,8 | P521_0050 K102VF0115 ED303U | 3000 | 290 | 430 | 57,83 | 1330/23 | 3600 | 3300 | 5000 | 0,85 | 4 | 26 | 18 |
| 52 | 137 | 23 | 1,6 | P521_0050 K102VF0115 ED401U | 3000 | 300 | 600 | 57,83 | 1330/23 | 3600 | 3300 | 5000 | 1,7 | 4 | 26 | 19 |
| 52 | 183 | 30 | 1,2 | P521_0050 K102VF0115 EK501U | 3000 | 300 | 600 | 57,83 | 1330/23 | 3600 | 3300 | 5000 | 3,4 | 4 | 26 | 21 |
| 65 | 61 | 12 | 3,5 | P521_0050 K102VF0092 ED303U | 3000 | 230 | 350 | 46,25 | 8740/189 | 3600 | 3300 | 5000 | 0,94 | 4 | 26 | 18 |
| 65 | 109 | 22 | 2,0 | P521_0050 K102VF0092 ED401U | 3000 | 300 | 600 | 46,25 | 8740/189 | 3600 | 3300 | 5000 | 1,7 | 4 | 26 | 19 |
| 65 | 146 | 29 | 1,5 | P521_0050 K102VF0092 EK501U | 3000 | 300 | 600 | 46,25 | 8740/189 | 3600 | 3300 | 5000 | 3,5 | 4 | 26 | 21 |
| 65 | 217 | 42 | 1,0 | P521_0050 K102VF0092 ED402U | 3000 | 300 | 600 | 46,25 | 8740/189 | 3600 | 3300 | 5000 | 2,8 | 4 | 26 | 21 |
| 72 | 55 | 12 | 3,9 | P521_0050 K102VF0083 ED303U | 3000 | 210 | 310 | 41,55 | 1911/46 | 3600 | 3300 | 5000 | 0,90 | 4 | 26 | 18 |
| 72 | 98 | 21 | 2,2 | P521_0050 K102VF0083 ED401U | 3000 | 300 | 600 | 41,55 | 1911/46 | 3600 | 3300 | 5000 | 1,7 | 4 | 26 | 19 |
| 72 | 131 | 28 | 1,6 | P521_0050 K102VF0083 EK501U | 3000 | 300 | 600 | 41,55 | 1911/46 | 3600 | 3300 | 5000 | 3,5 | 4 | 26 | 21 |
| 72 | 195 | 41 | 1,1 | P521_0050 K102VF0083 ED402U | 3000 | 300 | 600 | 41,55 | 1911/46 | 3600 | 3300 | 5000 | 2,8 | 4 | 26 | 21 |
| 90 | 44 | 11 | 4,3 | P521_0050 K102VF0066 ED303U | 3000 | 170 | 250 | 33,22 | 299/9 | 3600 | 3300 | 5000 | 1,0 | 4 | 26 | 18 |
| 90 | 78 | 20 | 2,7 | P521_0050 K102VF0066 ED401U | 3000 | 300 | 500 | 33,22 | 299/9 | 3600 | 3300 | 5000 | 1,8 | 4 | 26 | 19 |
| 90 | 105 | 27 | 2,0 | P521_0050 K102VF0066 EK501U | 3000 | 300 | 600 | 33,22 | 299/9 | 3600 | 3300 | 5000 | 3,6 | 4 | 26 | 21 |
| 90 | 156 | 39 | 1,4 | P521_0050 K102VF0066 ED402U | 3000 | 300 | 500 | 33,22 | 299/9 | 3600 | 3300 | 5000 | 2,9 | 4 | 26 | 21 |
| 90 | 204 | 52 | 1,1 | P521_0050 K102VF0066 EK502U | 3000 | 300 | 600 | 33,22 | 299/9 | 3600 | 3300 | 5000 | 6,1 | 4 | 26 | 23 |
| 90 | 206 | 51 | 1,1 | P521_0050 K102VF0066 ED403U | 3000 | 300 | 500 | 33,22 | 299/9 | 3600 | 3300 | 5000 | 4,0 | 4 | 26 | 22 |
| 100 | 40 | 11 | 4,3 | P521_0050 K102VF0060 ED303U | 3000 | 150 | 230 | 30,00 | 30/1 | 3300 | 2800 | 4500 | 1,1 | 4 | 26 | 18 |
| 100 | 71 | 19 | 3,0 | P521_0050 K102VF0060 ED401U | 3000 | 300 | 450 | 30,00 | 30/1 | 3300 | 2800 | 4500 | 1,9 | 4 | 26 | 19 |
| 100 | 95 | 26 | 2,3 | P521_0050 K102VF0060 EK501U | 3000 | 300 | 600 | 30,00 | 30/1 | 3300 | 2800 | 4500 | 3,7 | 4 | 26 | 21 |
| 100 | 141 | 38 | 1,5 | P521_0050 K102VF0060 ED402U | 3000 | 300 | 450 | 30,00 | 30/1 | 3300 | 2800 | 4500 | 3,0 | 4 | 26 | 21 |
| 100 | 184 | 50 | 1,2 | P521_0050 K102VF0060 EK502U | 3000 | 300 | 600 | 30,00 | 30/1 | 3300 | 2800 | 4500 | 6,2 | 4 | 26 | 23 |
| 100 | 186 | 50 | 1,2 | P521_0050 K102VF0060 ED403U | 3000 | 300 | 450 | 30,00 | 30/1 | 3300 | 2800 | 4500 | 4,1 | 4 | 26 | 22 |
| 108 | 37 | 11 | 4,3 | P521_0050 K102VF0056 ED303U | 3000 | 140 | 210 | 27,84 | 7600/273 | 3300 | 2800 | 4500 | 1,3 | 4 | 26 | 18 |
| 108 | 66 | 19 | 3,3 | P521_0050 K102VF0056 ED401U | 3000 | 300 | 420 | 27,84 | 7600/273 | 3300 | 2800 | 4500 | 2,1 | 4 | 26 | 19 |
| 108 | 88 | 25 | 2,4 | P521_0050 K102VF0056 EK501U | 3000 | 300 | 600 | 27,84 | 7600/273 | 3300 | 2800 | 4500 | 3,9 | 4 | 26 | 21 |
| 108 | 130 | 37 | 1,7 | P521_0050 K102VF0056 ED402U | 3000 | 300 | 420 | 27,84 | 7600/273 | 3300 | 2800 | 4500 | 3,2 | 4 | 26 | 21 |
| 108 | 171 | 49 | 1,3 | P521_0050 K102VF0056 EK502U | 3000 | 300 | 600 | 27,84 | 7600/273 | 3300 | 2800 | 4500 | 6,3 | 4 | 26 | 23 |
| 108 | 173 | 49 | 1,3 | P521_0050 K102VF0056 ED403U | 3000 | 300 | 420 | 27,84 | 7600/273 | 3300 | 2800 | 4500 | 4,3 | 4 | 26 | 22 |
| 150 | 47 | 17 | 4,6 | P521_0050 K102VF0040 ED401U | 3000 | 230 | 300 | 20,00 | 20/1 | 3300 | 2800 | 4500 | 2,3 | 4 | 26 | 19 |
| 150 | 63 | 23 | 3,4 | P521_0050 K102VF0040 EK501U | 3000 | 280 | 600 | 20,00 | 20/1 | 3300 | 2800 | 4500 | 4,1 | 4 | 26 | 21 |
| 150 | 94 | 34 | 2,3 | P521_0050 K102VF0040 ED402U | 3000 | 230 | 300 | 20,00 | 20/1 | 3300 | 2800 | 4500 | 3,4 | 4 | 26 | 21 |
| 150 | 123 | 45 | 1,8 | P521_0050 K102VF0040 EK502U | 3000 | 300 | 600 | 20,00 | 20/1 | 3300 | 2800 | 4500 | 6,6 | 4 | 26 | 23 |
| 150 | 124 | 45 | 1,8 | P521_0050 K102VF0040 ED403U | 3000 | 230 | 300 | 20,00 | 20/1 | 3300 | 2800 | 4500 | 4,5 | 4 | 26 | 22 |
| 150 | 169 | 60 | 1,3 | P521_0050 K102VF0040 ED503U | 3000 | 300 | 600 | 20,00 | 20/1 | 3300 | 2800 | 4500 | 9,2 | 4 | 26 | 25 |
| 188 | 38 | 14 | 4,9 | P521_0040 K102VF0040 ED401U | 3000 | 180 | 240 | 16,00 | 16/1 | 3300 | 2800 | 4500 | 2,3 | 4,5 | 25 | 19 |
| 188 | 51 | 19 | 4,3 | P521_0040 K102VF0040 EK501U | 3000 | 230 | 480 | 16,00 | 16/1 | 3300 | 2800 | 4500 | 4,1 | 4,5 | 25 | 21 |
| 188 | 75 | 27 | 2,5 | P521_0040 K102VF0040 ED402U | 3000 | 180 | 240 | 16,00 | 16/1 | 3300 | 2800 | 4500 | 3,4 | 4,5 | 25 | 21 |
| 188 | 98 | 36 | 2,2 | P521_0040 K102VF0040 EK502U | 3000 | 300 | 480 | 16,00 | 16/1 | 3300 | 2800 | 4500 | 6,6 | 4,5 | 25 | 23 |
| 188 | 99 | 36 | 1,9 | P521_0040 K102VF0040 ED403U | 3000 | 180 | 240 | 16,00 | 16/1 | 3300 | 2800 | 4500 | 4,5 | 4,5 | 25 | 22 |
| 188 | 135 | 48 | 1,7 | P521_0040 K102VF0040 ED503U | 3000 | 300 | 480 | 16,00 | 16/1 | 3300 | 2800 | 4500 | 9,2 | 4,5 | 25 | 25 |
| 188 | 212 | 75 | 1,1 | P521_0040 K102VF0040 ED505U | 3000 | 300 | 480 | 16,00 | 16/1 | 3300 | 2800 | 4500 | 14 | 4,5 | 25 | 30 |
| 250 | 28 | 18 | 4,3 | P521_0030 K102VF0040 ED401U | 3000 | 140 | 180 | 12,00 | 12/1 | 3300 | 2800 | 4500 | 2,4 | 5 | 23 | 19 |
| 250 | 38 | 25 | 3,2 | P521_0030 K102VF0040 EK501U | 3000 | 170 | 360 | 12,00 | 12/1 | 3300 | 2800 | 4500 | 4,2 | 5 | 23 | 21 |
| 250 | 56 | 36 | 2,2 | P521_0030 K102VF0040 ED402U | 3000 | 140 | 180 | 12,00 | 12/1 | 3300 | 2800 | 4500 | 3,5 | 5 | 23 | 21 |

PK

Planetenwinkeltriebmotoren **PK**

Right-Angle Planetary Geared Motors **PK**

Motoréducteurs planétaires à couple conique **PK**



Bitte beachten Sie die Hinweise auf Seite PK36!

Please take notice of the indications on page PK36!

Veuillez s. v. p. prendre en considération les observations à la page PK36!

| n2N | M20 | a | S | Typ | n1N | M2B | M2NOT | i | i _{exakt} | n1MAX DBH | n1MAX DBV | n1MAX ZB | J1 | Δφ2 | C2 | G |
|----------------------------|------|-----|-----|------------------------------------|---------|------|-------|-------|--------------------|--------------|--------------|-------------|---|----------|-----------------|------|
| [min-1] | [Nm] | | | | [min-1] | [Nm] | [Nm] | | | [min-1] | [min-1] | [min-1] | [10 ⁻⁴ kgm ²] | [arcmin] | [Nm/ arcmin] | [kg] |
| P5K (M2BMAX=300 Nm) | | | | | | | | | | | | | | | | |
| 250 | 74 | 48 | 1,7 | P521_0030 K102VF0040 EK502U | 3000 | 200 | 360 | 12,00 | 12/1 | 3300 | 2800 | 4500 | 6,7 | 5 | 23 | 23 |
| 250 | 75 | 47 | 1,7 | P521_0030 K102VF0040 ED403U | 3000 | 140 | 180 | 12,00 | 12/1 | 3300 | 2800 | 4500 | 4,6 | 5 | 23 | 22 |
| 250 | 102 | 63 | 1,3 | P521_0030 K102VF0040 ED503U | 3000 | 200 | 360 | 12,00 | 12/1 | 3300 | 2800 | 4500 | 9,3 | 5 | 23 | 25 |
| 263 | 212 | 77 | 1,0 | P521_0040 K102VF0040 ED505U | 4200 | 300 | 480 | 16,00 | 16/1 | 3300 | 2800 | 4500 | 14 | 4,5 | 25 | 30 |
| P7K (M2BMAX=700 Nm) | | | | | | | | | | | | | | | | |
| 9,1 | 337 | 9,3 | 1,3 | P721_0070 K102VF0470 ED302U | 3000 | 650 | 1250 | 328,4 | 2299/7 | 4000 | 4000 | 6000 | 0,47 | 4 | 47 | 22 |
| 9,1 | 436 | 12 | 1,0 | P721_0070 K102VF0470 ED303U | 3000 | 650 | 1250 | 328,4 | 2299/7 | 4000 | 4000 | 6000 | 0,63 | 4 | 47 | 22 |
| 11 | 288 | 17 | 1,1 | P721_0100 K102VF0280 ED302U | 3000 | 500 | 1000 | 280,5 | 5890/21 | 4000 | 4000 | 6000 | 0,51 | 3,5 | 46 | 22 |
| 11 | 285 | 7,7 | 1,6 | P721_0050 K202VF0560 ED302U | 3000 | 700 | 1400 | 277,7 | 6665/24 | 4000 | 3900 | 5500 | 0,50 | 4 | 47 | 29 |
| 11 | 368 | 10 | 1,2 | P721_0050 K202VF0560 ED303U | 3000 | 700 | 1400 | 277,7 | 6665/24 | 4000 | 3900 | 5500 | 0,66 | 4 | 47 | 30 |
| 12 | 252 | 8,7 | 1,8 | P721_0070 K102VF0350 ED302U | 3000 | 650 | 1250 | 245,7 | 3686/15 | 4000 | 4000 | 6000 | 0,49 | 4 | 47 | 22 |
| 12 | 326 | 11 | 1,4 | P721_0070 K102VF0350 ED303U | 3000 | 650 | 1250 | 245,7 | 3686/15 | 4000 | 4000 | 6000 | 0,65 | 4 | 47 | 22 |
| 13 | 242 | 8,6 | 1,9 | P721_0070 K102VF0340 ED302U | 3000 | 590 | 1050 | 235,9 | 4719/20 | 4000 | 4000 | 6000 | 0,47 | 4 | 47 | 22 |
| 13 | 313 | 11 | 1,4 | P721_0070 K102VF0340 ED303U | 3000 | 590 | 1050 | 235,9 | 4719/20 | 4000 | 4000 | 6000 | 0,64 | 4 | 47 | 22 |
| 13 | 239 | 16 | 1,3 | P721_0100 K102VF0230 ED302U | 3000 | 500 | 1000 | 232,7 | 11400/49 | 4000 | 4000 | 6000 | 0,53 | 3,5 | 46 | 22 |
| 13 | 307 | 9,7 | 1,5 | P721_0050 K202VF0460 ED303U | 3000 | 700 | 1320 | 231,1 | 1849/8 | 4000 | 3900 | 5500 | 0,68 | 4 | 47 | 30 |
| 15 | 201 | 8,2 | 2,2 | P721_0070 K102VF0280 ED302U | 3000 | 650 | 1220 | 196,3 | 589/3 | 4000 | 4000 | 6000 | 0,51 | 4 | 47 | 22 |
| 15 | 260 | 11 | 1,7 | P721_0070 K102VF0280 ED303U | 3000 | 650 | 1220 | 196,3 | 589/3 | 4000 | 4000 | 6000 | 0,67 | 4 | 47 | 22 |
| 17 | 181 | 8,0 | 2,5 | P721_0070 K102VF0250 ED302U | 3000 | 650 | 1010 | 176,5 | 8827/50 | 4000 | 4000 | 6000 | 0,49 | 4 | 47 | 22 |
| 17 | 234 | 10 | 1,9 | P721_0070 K102VF0250 ED303U | 3000 | 650 | 1010 | 176,5 | 8827/50 | 4000 | 4000 | 6000 | 0,66 | 4 | 47 | 22 |
| 17 | 417 | 18 | 1,1 | P721_0070 K102VF0250 ED401U | 3000 | 650 | 1250 | 176,5 | 8827/50 | 4000 | 4000 | 6000 | 1,5 | 4 | 47 | 23 |
| 17 | 229 | 9,0 | 1,9 | P721_0050 K202VF0350 ED303U | 3000 | 700 | 1100 | 172,8 | 9675/56 | 4000 | 3900 | 5500 | 0,73 | 4 | 47 | 30 |
| 17 | 408 | 16 | 1,1 | P721_0050 K202VF0350 ED401U | 3000 | 700 | 1400 | 172,8 | 9675/56 | 4000 | 3900 | 5500 | 1,5 | 4 | 47 | 31 |
| 18 | 337 | 9,3 | 1,3 | P721_0070 K102VF0470 ED302U | 6000 | 650 | 1250 | 328,4 | 2299/7 | 4000 | 4000 | 6000 | 0,47 | 4 | 47 | 22 |
| 18 | 436 | 12 | 1,0 | P721_0070 K102VF0470 ED303U | 6000 | 650 | 1250 | 328,4 | 2299/7 | 4000 | 4000 | 6000 | 0,63 | 4 | 47 | 22 |
| 18 | 167 | 7,8 | 2,7 | P721_0070 K102VF0230 ED302U | 3000 | 600 | 1150 | 162,9 | 1140/7 | 4000 | 4000 | 6000 | 0,53 | 4 | 47 | 22 |
| 18 | 216 | 10 | 2,1 | P721_0070 K102VF0230 ED303U | 3000 | 650 | 1150 | 162,9 | 1140/7 | 4000 | 4000 | 6000 | 0,69 | 4 | 47 | 22 |
| 18 | 385 | 18 | 1,2 | P721_0070 K102VF0230 ED401U | 3000 | 650 | 1250 | 162,9 | 1140/7 | 4000 | 4000 | 6000 | 1,5 | 4 | 47 | 23 |
| 21 | 145 | 7,6 | 3,1 | P721_0070 K102VF0200 ED302U | 3000 | 520 | 870 | 141,1 | 2821/20 | 4000 | 4000 | 6000 | 0,52 | 4 | 47 | 22 |
| 21 | 187 | 9,9 | 2,4 | P721_0070 K102VF0200 ED303U | 3000 | 650 | 870 | 141,1 | 2821/20 | 4000 | 4000 | 6000 | 0,68 | 4 | 47 | 22 |
| 21 | 333 | 17 | 1,4 | P721_0070 K102VF0200 ED401U | 3000 | 650 | 1250 | 141,1 | 2821/20 | 4000 | 4000 | 6000 | 1,5 | 4 | 47 | 23 |
| 21 | 446 | 23 | 1,0 | P721_0070 K102VF0200 EK501U | 3000 | 650 | 1250 | 141,1 | 2821/20 | 4000 | 4000 | 6000 | 3,3 | 4 | 47 | 25 |
| 21 | 288 | 17 | 1,1 | P721_0100 K102VF0280 ED302U | 6000 | 500 | 1000 | 280,5 | 5890/21 | 4000 | 4000 | 6000 | 0,51 | 3,5 | 46 | 22 |
| 21 | 185 | 8,5 | 2,4 | P721_0050 K202VF0280 ED303U | 3000 | 700 | 1040 | 139,8 | 559/4 | 4000 | 3900 | 5500 | 0,78 | 4 | 47 | 30 |
| 21 | 330 | 15 | 1,4 | P721_0050 K202VF0280 ED401U | 3000 | 700 | 1400 | 139,8 | 559/4 | 4000 | 3900 | 5500 | 1,6 | 4 | 47 | 31 |
| 21 | 442 | 20 | 1,0 | P721_0050 K202VF0280 EK501U | 3000 | 700 | 1400 | 139,8 | 559/4 | 4000 | 3900 | 5500 | 3,4 | 4 | 47 | 33 |
| 24 | 126 | 7,3 | 3,6 | P721_0070 K102VF0175 ED302U | 3000 | 450 | 920 | 122,9 | 2090/17 | 4000 | 3800 | 5500 | 0,58 | 4 | 47 | 22 |
| 24 | 163 | 9,6 | 2,7 | P721_0070 K102VF0175 ED303U | 3000 | 620 | 920 | 122,9 | 2090/17 | 4000 | 3800 | 5500 | 0,74 | 4 | 47 | 22 |
| 24 | 290 | 17 | 1,6 | P721_0070 K102VF0175 ED401U | 3000 | 650 | 1250 | 122,9 | 2090/17 | 4000 | 3800 | 5500 | 1,5 | 4 | 47 | 23 |
| 24 | 389 | 23 | 1,2 | P721_0070 K102VF0175 EK501U | 3000 | 650 | 1250 | 122,9 | 2090/17 | 4000 | 3800 | 5500 | 3,3 | 4 | 47 | 25 |
| 24 | 252 | 8,7 | 1,8 | P721_0070 K102VF0350 ED302U | 6000 | 650 | 1250 | 245,7 | 3686/15 | 4000 | 4000 | 6000 | 0,49 | 4 | 47 | 22 |
| 24 | 326 | 11 | 1,4 | P721_0070 K102VF0350 ED303U | 6000 | 650 | 1250 | 245,7 | 3686/15 | 4000 | 4000 | 6000 | 0,65 | 4 | 47 | 22 |
| 25 | 242 | 8,6 | 1,9 | P721_0070 K102VF0340 ED302U | 6000 | 590 | 1050 | 235,9 | 4719/20 | 4000 | 4000 | 6000 | 0,47 | 4 | 47 | 22 |
| 25 | 313 | 11 | 1,4 | P721_0070 K102VF0340 ED303U | 6000 | 590 | 1050 | 235,9 | 4719/20 | 4000 | 4000 | 6000 | 0,64 | 4 | 47 | 22 |
| 26 | 120 | 7,2 | 3,8 | P721_0070 K102VF0165 ED302U | 3000 | 430 | 820 | 117,0 | 117/1 | 4000 | 4000 | 6000 | 0,54 | 4 | 47 | 22 |
| 26 | 155 | 9,5 | 2,9 | P721_0070 K102VF0165 ED303U | 3000 | 590 | 820 | 117,0 | 117/1 | 4000 | 4000 | 6000 | 0,71 | 4 | 47 | 22 |
| 26 | 276 | 17 | 1,6 | P721_0070 K102VF0165 ED401U | 3000 | 650 | 1250 | 117,0 | 117/1 | 4000 | 4000 | 6000 | 1,5 | 4 | 47 | 23 |
| 26 | 370 | 22 | 1,2 | P721_0070 K102VF0165 EK501U | 3000 | 650 | 1250 | 117,0 | 117/1 | 4000 | 4000 | 6000 | 3,3 | 4 | 47 | 25 |
| 26 | 239 | 16 | 1,3 | P721_0100 K102VF0230 ED302U | 6000 | 500 | 1000 | 232,7 | 11400/49 | 4000 | 4000 | 6000 | 0,53 | 3,5 | 46 | 22 |
| 26 | 154 | 8,2 | 2,9 | P721_0050 K202VF0230 ED303U | 3000 | 590 | 870 | 115,9 | 14835/128 | 4000 | 3900 | 5500 | 0,84 | 4 | 47 | 30 |
| 26 | 274 | 14 | 1,6 | P721_0050 K202VF0230 ED401U | 3000 | 700 | 1400 | 115,9 | 14835/128 | 4000 | 3900 | 5500 | 1,6 | 4 | 47 | 31 |
| 26 | 366 | 19 | 1,2 | P721_0050 K202VF0230 EK501U | 3000 | 700 | 1400 | 115,9 | 14835/128 | 4000 | 3900 | 5500 | 3,4 | 4 | 47 | 33 |
| 26 | 119 | 14 | 2,6 | P721_0100 K102VF0115 ED302U | 3000 | 430 | 870 | 115,7 | 2660/23 | 3600 | 3300 | 5000 | 0,68 | 3,5 | 46 | 22 |
| 26 | 153 | 18 | 2,0 | P721_0100 K102VF0115 ED303U | 3000 | 500 | 870 | 115,7 | 2660/23 | 3600 | 3300 | 5000 | 0,85 | 3,5 | 46 | 22 |
| 26 | 273 | 32 | 1,1 | P721_0100 K102VF0115 ED401U | 3000 | 500 | 1000 | 115,7 | 2660/23 | 3600 | 3300 | 5000 | 1,7 | 3,5 | 46 | 23 |
| 30 | 101 | 6,9 | 4,5 | P721_0070 K102VF0140 ED302U | 3000 | 360 | 740 | 98,80 | 494/5 | 4000 | 3800 | 5500 | 0,63 | 4 | 47 | 22 |
| 30 | 131 | 9,1 | 3,4 | P721_0070 K102VF0140 ED303U | 3000 | 500 | 740 | 98,80 | 494/5 | 4000 | 3800 | 5500 | 0,79 | 4 | 47 | 22 |
| 30 | 233 | 16 | 1,9 | P721_0070 K102VF0140 ED401U | 3000 | 650 | 1250 | 98,80 | 494/5 | 4000 | 3800 | 5500 | 1,6 | 4 | 47 | 23 |
| 30 | 312 | 21 | 1,4 | P721_0070 K102VF0140 EK501U | 3000 | 650 | 1250 | 98,80 | 494/5 | 4000 | 3800 | 5500 | 3,4 | 4 | 47 | 25 |

Planetenwinkeltriebmotoren **PK**

Right-Angle Planetary Geared Motors **PK**

Motoréducteurs planétaires à couple conique **PK**



Bitte beachten Sie die Hinweise auf Seite PK36!

Please take notice of the indications on page PK36!

Veuillez s. v. p. prendre en considération les observations à la page PK36!

| n2N | M20 | a | S | Typ | n1N | M2B | M2NOT | i | ieakt | n1MAX | n1MAX | n1MAX | J1 | Δφ2 | C2 | G |
|----------------------------|------|-----|-----|-----------------------------|---------|------|-------|-------|-----------|---------|---------|---------|------------------|----------|---------|------|
| [min-1] | [Nm] | | | | [min-1] | [Nm] | [Nm] | | | DBH | DBV | ZB | [10-4 | [arcmin] | [Nm/ | [kg] |
| | | | | | | | | | | [min-1] | [min-1] | [min-1] | kgm ² | | arcmin] | |
| P7K (M2BMAX=700 Nm) | | | | | | | | | | | | | | | | |
| 31 | 201 | 8,2 | 2,2 | P721_0070 K102VF0280 ED302U | 6000 | 650 | 1220 | 196,3 | 589/3 | 4000 | 4000 | 6000 | 0,51 | 4 | 47 | 22 |
| 31 | 260 | 11 | 1,7 | P721_0070 K102VF0280 ED303U | 6000 | 650 | 1220 | 196,3 | 589/3 | 4000 | 4000 | 6000 | 0,67 | 4 | 47 | 22 |
| 32 | 123 | 17 | 2,5 | P721_0100 K102VF0092 ED303U | 3000 | 470 | 690 | 92,49 | 17480/189 | 3600 | 3300 | 5000 | 0,94 | 3,5 | 46 | 22 |
| 32 | 218 | 30 | 1,4 | P721_0100 K102VF0092 ED401U | 3000 | 500 | 1000 | 92,49 | 17480/189 | 3600 | 3300 | 5000 | 1,7 | 3,5 | 46 | 23 |
| 32 | 292 | 40 | 1,1 | P721_0100 K102VF0092 EK501U | 3000 | 500 | 1000 | 92,49 | 17480/189 | 3600 | 3300 | 5000 | 3,5 | 3,5 | 46 | 25 |
| 34 | 91 | 6,7 | 5,0 | P721_0070 K102VF0125 ED302U | 3000 | 330 | 660 | 88,33 | 3003/34 | 4000 | 3800 | 5500 | 0,60 | 4 | 47 | 22 |
| 34 | 117 | 8,8 | 3,8 | P721_0070 K102VF0125 ED303U | 3000 | 450 | 660 | 88,33 | 3003/34 | 4000 | 3800 | 5500 | 0,76 | 4 | 47 | 22 |
| 34 | 209 | 16 | 2,2 | P721_0070 K102VF0125 ED401U | 3000 | 650 | 1250 | 88,33 | 3003/34 | 4000 | 3800 | 5500 | 1,6 | 4 | 47 | 23 |
| 34 | 279 | 21 | 1,6 | P721_0070 K102VF0125 EK501U | 3000 | 650 | 1250 | 88,33 | 3003/34 | 4000 | 3800 | 5500 | 3,3 | 4 | 47 | 25 |
| 34 | 414 | 31 | 1,1 | P721_0070 K102VF0125 ED402U | 3000 | 650 | 1250 | 88,33 | 3003/34 | 4000 | 3800 | 5500 | 2,7 | 4 | 47 | 25 |
| 34 | 181 | 8,0 | 2,5 | P721_0070 K102VF0250 ED302U | 6000 | 650 | 1010 | 176,5 | 8827/50 | 4000 | 4000 | 6000 | 0,49 | 4 | 47 | 22 |
| 34 | 234 | 10 | 1,9 | P721_0070 K102VF0250 ED303U | 6000 | 650 | 1010 | 176,5 | 8827/50 | 4000 | 4000 | 6000 | 0,66 | 4 | 47 | 22 |
| 34 | 417 | 19 | 1,1 | P721_0070 K102VF0250 ED401U | 6000 | 650 | 1250 | 176,5 | 8827/50 | 4000 | 4000 | 6000 | 1,5 | 4 | 47 | 23 |
| 34 | 116 | 7,6 | 3,9 | P721_0050 K202VF0175 ED303U | 3000 | 440 | 660 | 87,35 | 2795/32 | 3900 | 3500 | 5000 | 0,97 | 4 | 47 | 30 |
| 34 | 206 | 13 | 2,2 | P721_0050 K202VF0175 ED401U | 3000 | 700 | 1310 | 87,35 | 2795/32 | 3900 | 3500 | 5000 | 1,8 | 4 | 47 | 31 |
| 34 | 276 | 18 | 1,6 | P721_0050 K202VF0175 EK501U | 3000 | 700 | 1400 | 87,35 | 2795/32 | 3900 | 3500 | 5000 | 3,6 | 4 | 47 | 33 |
| 34 | 409 | 26 | 1,1 | P721_0050 K202VF0175 ED402U | 3000 | 700 | 1310 | 87,35 | 2795/32 | 3900 | 3500 | 5000 | 2,9 | 4 | 47 | 33 |
| 36 | 110 | 17 | 2,8 | P721_0100 K102VF0083 ED303U | 3000 | 420 | 620 | 83,09 | 1911/23 | 3600 | 3300 | 5000 | 0,90 | 3,5 | 46 | 22 |
| 36 | 196 | 29 | 1,6 | P721_0100 K102VF0083 ED401U | 3000 | 500 | 1000 | 83,09 | 1911/23 | 3600 | 3300 | 5000 | 1,7 | 3,5 | 46 | 23 |
| 36 | 263 | 39 | 1,2 | P721_0100 K102VF0083 EK501U | 3000 | 500 | 1000 | 83,09 | 1911/23 | 3600 | 3300 | 5000 | 3,5 | 3,5 | 46 | 25 |
| 37 | 167 | 7,8 | 2,7 | P721_0070 K102VF0230 ED302U | 6000 | 600 | 1150 | 162,9 | 1140/7 | 4000 | 4000 | 6000 | 0,53 | 4 | 47 | 22 |
| 37 | 216 | 10 | 2,1 | P721_0070 K102VF0230 ED303U | 6000 | 650 | 1150 | 162,9 | 1140/7 | 4000 | 4000 | 6000 | 0,69 | 4 | 47 | 22 |
| 37 | 385 | 18 | 1,2 | P721_0070 K102VF0230 ED401U | 6000 | 650 | 1250 | 162,9 | 1140/7 | 4000 | 4000 | 6000 | 1,5 | 4 | 47 | 23 |
| 37 | 107 | 8,6 | 4,2 | P721_0070 K102VF0115 ED303U | 3000 | 410 | 610 | 80,96 | 1862/23 | 3600 | 3300 | 5000 | 0,85 | 4 | 47 | 22 |
| 37 | 191 | 15 | 2,4 | P721_0070 K102VF0115 ED401U | 3000 | 650 | 1210 | 80,96 | 1862/23 | 3600 | 3300 | 5000 | 1,7 | 4 | 47 | 23 |
| 37 | 256 | 20 | 1,8 | P721_0070 K102VF0115 EK501U | 3000 | 650 | 1250 | 80,96 | 1862/23 | 3600 | 3300 | 5000 | 3,4 | 4 | 47 | 25 |
| 37 | 379 | 30 | 1,2 | P721_0070 K102VF0115 ED402U | 3000 | 650 | 1210 | 80,96 | 1862/23 | 3600 | 3300 | 5000 | 2,8 | 4 | 47 | 25 |
| 42 | 94 | 8,4 | 4,3 | P721_0070 K102VF0100 ED303U | 3000 | 360 | 530 | 70,98 | 3549/50 | 4000 | 3800 | 5500 | 0,83 | 4 | 47 | 22 |
| 42 | 168 | 15 | 2,7 | P721_0070 K102VF0100 ED401U | 3000 | 650 | 1060 | 70,98 | 3549/50 | 4000 | 3800 | 5500 | 1,6 | 4 | 47 | 23 |
| 42 | 224 | 20 | 2,0 | P721_0070 K102VF0100 EK501U | 3000 | 650 | 1250 | 70,98 | 3549/50 | 4000 | 3800 | 5500 | 3,4 | 4 | 47 | 25 |
| 42 | 333 | 29 | 1,4 | P721_0070 K102VF0100 ED402U | 3000 | 650 | 1060 | 70,98 | 3549/50 | 4000 | 3800 | 5500 | 2,7 | 4 | 47 | 25 |
| 42 | 436 | 38 | 1,0 | P721_0070 K102VF0100 EK502U | 3000 | 650 | 1250 | 70,98 | 3549/50 | 4000 | 3800 | 5500 | 5,9 | 4 | 47 | 27 |
| 42 | 441 | 38 | 1,0 | P721_0070 K102VF0100 ED403U | 3000 | 650 | 1060 | 70,98 | 3549/50 | 4000 | 3800 | 5500 | 3,8 | 4 | 47 | 27 |
| 43 | 145 | 7,6 | 3,1 | P721_0070 K102VF0200 ED302U | 6000 | 520 | 870 | 141,1 | 2821/20 | 4000 | 4000 | 6000 | 0,52 | 4 | 47 | 22 |
| 43 | 187 | 9,9 | 2,4 | P721_0070 K102VF0200 ED303U | 6000 | 650 | 870 | 141,1 | 2821/20 | 4000 | 4000 | 6000 | 0,68 | 4 | 47 | 22 |
| 43 | 333 | 18 | 1,3 | P721_0070 K102VF0200 ED401U | 6000 | 650 | 1250 | 141,1 | 2821/20 | 4000 | 4000 | 6000 | 1,5 | 4 | 47 | 23 |
| 43 | 446 | 23 | 1,0 | P721_0070 K102VF0200 EK501U | 6000 | 650 | 1250 | 141,1 | 2821/20 | 4000 | 4000 | 6000 | 3,3 | 4 | 47 | 25 |
| 43 | 164 | 13 | 2,8 | P721_0050 K202VF0140 ED401U | 3000 | 700 | 1040 | 69,26 | 14405/208 | 3900 | 3500 | 5000 | 1,9 | 4 | 47 | 31 |
| 43 | 219 | 17 | 2,1 | P721_0050 K202VF0140 EK501U | 3000 | 700 | 1400 | 69,26 | 14405/208 | 3900 | 3500 | 5000 | 3,7 | 4 | 47 | 33 |
| 43 | 325 | 25 | 1,4 | P721_0050 K202VF0140 ED402U | 3000 | 700 | 1040 | 69,26 | 14405/208 | 3900 | 3500 | 5000 | 3,0 | 4 | 47 | 33 |
| 43 | 426 | 33 | 1,1 | P721_0050 K202VF0140 EK502U | 3000 | 700 | 1400 | 69,26 | 14405/208 | 3900 | 3500 | 5000 | 6,2 | 4 | 47 | 34 |
| 43 | 430 | 33 | 1,1 | P721_0050 K202VF0140 ED403U | 3000 | 700 | 1040 | 69,26 | 14405/208 | 3900 | 3500 | 5000 | 4,1 | 4 | 47 | 34 |
| 45 | 88 | 16 | 3,5 | P721_0100 K102VF0066 ED303U | 3000 | 340 | 500 | 66,44 | 598/9 | 3600 | 3300 | 5000 | 1,0 | 3,5 | 46 | 22 |
| 45 | 157 | 28 | 2,0 | P721_0100 K102VF0066 ED401U | 3000 | 500 | 1000 | 66,44 | 598/9 | 3600 | 3300 | 5000 | 1,8 | 3,5 | 46 | 23 |
| 45 | 210 | 37 | 1,5 | P721_0100 K102VF0066 EK501U | 3000 | 500 | 1000 | 66,44 | 598/9 | 3600 | 3300 | 5000 | 3,6 | 3,5 | 46 | 25 |
| 46 | 86 | 8,2 | 4,3 | P721_0070 K102VF0092 ED303U | 3000 | 330 | 490 | 64,74 | 1748/27 | 3600 | 3300 | 5000 | 0,94 | 4 | 47 | 22 |
| 46 | 153 | 14 | 2,9 | P721_0070 K102VF0092 ED401U | 3000 | 650 | 970 | 64,74 | 1748/27 | 3600 | 3300 | 5000 | 1,7 | 4 | 47 | 23 |
| 46 | 205 | 19 | 2,2 | P721_0070 K102VF0092 EK501U | 3000 | 650 | 1250 | 64,74 | 1748/27 | 3600 | 3300 | 5000 | 3,5 | 4 | 47 | 25 |
| 46 | 303 | 28 | 1,5 | P721_0070 K102VF0092 ED402U | 3000 | 650 | 970 | 64,74 | 1748/27 | 3600 | 3300 | 5000 | 2,8 | 4 | 47 | 25 |
| 46 | 398 | 37 | 1,1 | P721_0070 K102VF0092 EK502U | 3000 | 650 | 1250 | 64,74 | 1748/27 | 3600 | 3300 | 5000 | 6,0 | 4 | 47 | 27 |
| 46 | 402 | 37 | 1,1 | P721_0070 K102VF0092 ED403U | 3000 | 650 | 970 | 64,74 | 1748/27 | 3600 | 3300 | 5000 | 3,9 | 4 | 47 | 27 |
| 48 | 421 | 47 | 1,1 | P721_0050 K202VF0084 EK702U | 2000 | 700 | 1400 | 41,99 | 12470/297 | 3500 | 3100 | 4500 | 16 | 4 | 47 | 40 |
| 50 | 80 | 15 | 3,8 | P721_0100 K102VF0060 ED303U | 3000 | 300 | 450 | 60,00 | 60/1 | 3300 | 2800 | 4500 | 1,1 | 3,5 | 46 | 22 |
| 50 | 142 | 27 | 2,2 | P721_0100 K102VF0060 ED401U | 3000 | 500 | 900 | 60,00 | 60/1 | 3300 | 2800 | 4500 | 1,9 | 3,5 | 46 | 23 |
| 50 | 190 | 36 | 1,6 | P721_0100 K102VF0060 EK501U | 3000 | 500 | 1000 | 60,00 | 60/1 | 3300 | 2800 | 4500 | 3,7 | 3,5 | 46 | 25 |
| 50 | 281 | 53 | 1,1 | P721_0100 K102VF0060 ED402U | 3000 | 500 | 900 | 60,00 | 60/1 | 3300 | 2800 | 4500 | 3,0 | 3,5 | 46 | 25 |
| 51 | 120 | 7,2 | 3,8 | P721_0070 K102VF0165 ED302U | 6000 | 430 | 820 | 117,0 | 117/1 | 4000 | 4000 | 6000 | 0,54 | 4 | 47 | 22 |
| 51 | 155 | 9,5 | 2,9 | P721_0070 K102VF0165 ED303U | 6000 | 590 | 820 | 117,0 | 117/1 | 4000 | 4000 | 6000 | 0,71 | 4 | 47 | 22 |
| 51 | 276 | 17 | 1,6 | P721_0070 K102VF0165 ED401U | 6000 | 650 | 1250 | 117,0 | 117/1 | 4000 | 4000 | 6000 | 1,5 | 4 | 47 | 23 |
| 51 | 370 | 22 | 1,2 | P721_0070 K102VF0165 EK501U | 6000 | 650 | 1250 | 117,0 | 117/1 | 4000 | 4000 | 6000 | 3,3 | 4 | 47 | 25 |
| 52 | 77 | 7,9 | 4,3 | P721_0070 K102VF0083 ED303U | 3000 | 300 | 440 | 58,16 | 13377/230 | 3600 | 3300 | 5000 | 0,91 | 4 | 47 | 22 |
| 52 | 137 | 14 | 3,3 | P721_0070 K102VF0083 ED401U | 3000 | 650 | 870 | 58,16 | 13377/230 | 3600 | 3300 | 5000 | 1,7 | 4 | 47 | 23 |

Planetenwinkelgetriebemotoren PK

Right-Angle Planetary Geared Motors PK

Motoréducteurs planétaires à couple conique PK



Bitte beachten Sie die Hinweise auf Seite PK36!

Please take notice of the indications on page PK36!

Veillez s. v. p. prendre en considération les observations à la page PK36!

| n2N | M20 | a | S | Typ | n1N | M2B | M2NOT | i | i _{exakt} | n1MAX | n1MAX | n1MAX | J1 | Δq2 | C2 | G |
|----------------------------|------|-----|-----|-----------------------------|---------|------|-------|-------|--------------------|---------|---------|---------|--------------------|----------|---------|------|
| [min-1] | [Nm] | | | | [min-1] | [Nm] | [Nm] | | | DBH | DBV | ZB | [10 ⁻⁴ | [arcmin] | [Nm/ | [kg] |
| | | | | | | | | | | [min-1] | [min-1] | [min-1] | kgm ²] | | arcmin] | |
| P7K (M2BMAX=700 Nm) | | | | | | | | | | | | | | | | |
| 52 | 184 | 19 | 2,5 | P721_0070 K102VF0083 EK501U | 3000 | 650 | 1250 | 58,16 | 13377/230 | 3600 | 3300 | 5000 | 3,5 | 4 | 47 | 25 |
| 52 | 273 | 27 | 1,7 | P721_0070 K102VF0083 ED402U | 3000 | 650 | 870 | 58,16 | 13377/230 | 3600 | 3300 | 5000 | 2,8 | 4 | 47 | 25 |
| 52 | 357 | 36 | 1,3 | P721_0070 K102VF0083 EK502U | 3000 | 650 | 1250 | 58,16 | 13377/230 | 3600 | 3300 | 5000 | 6,0 | 4 | 47 | 27 |
| 52 | 361 | 36 | 1,3 | P721_0070 K102VF0083 ED403U | 3000 | 650 | 870 | 58,16 | 13377/230 | 3600 | 3300 | 5000 | 3,9 | 4 | 47 | 27 |
| 52 | 136 | 12 | 3,3 | P721_0050 K202VF0115 ED401U | 3000 | 650 | 870 | 57,73 | 6235/108 | 3500 | 3100 | 4500 | 2,1 | 4 | 47 | 31 |
| 52 | 183 | 16 | 2,5 | P721_0050 K202VF0115 EK501U | 3000 | 700 | 1400 | 57,73 | 6235/108 | 3500 | 3100 | 4500 | 3,9 | 4 | 47 | 33 |
| 52 | 271 | 24 | 1,7 | P721_0050 K202VF0115 ED402U | 3000 | 650 | 870 | 57,73 | 6235/108 | 3500 | 3100 | 4500 | 3,2 | 4 | 47 | 33 |
| 52 | 355 | 31 | 1,3 | P721_0050 K202VF0115 EK502U | 3000 | 700 | 1400 | 57,73 | 6235/108 | 3500 | 3100 | 4500 | 6,3 | 4 | 47 | 34 |
| 52 | 359 | 31 | 1,3 | P721_0050 K202VF0115 ED403U | 3000 | 650 | 870 | 57,73 | 6235/108 | 3500 | 3100 | 4500 | 4,3 | 4 | 47 | 34 |
| 54 | 74 | 15 | 4,1 | P721_0100 K102VF0056 ED303U | 3000 | 280 | 420 | 55,68 | 15200/273 | 3300 | 2800 | 4500 | 1,3 | 3,5 | 46 | 22 |
| 54 | 131 | 27 | 2,3 | P721_0100 K102VF0056 ED401U | 3000 | 500 | 840 | 55,68 | 15200/273 | 3300 | 2800 | 4500 | 2,1 | 3,5 | 46 | 23 |
| 54 | 176 | 36 | 1,7 | P721_0100 K102VF0056 EK501U | 3000 | 500 | 1000 | 55,68 | 15200/273 | 3300 | 2800 | 4500 | 3,9 | 3,5 | 46 | 25 |
| 54 | 261 | 52 | 1,2 | P721_0100 K102VF0056 ED402U | 3000 | 500 | 840 | 55,68 | 15200/273 | 3300 | 2800 | 4500 | 3,2 | 3,5 | 46 | 25 |
| 60 | 335 | 44 | 1,4 | P721_0050 K202VF0067 EK702U | 2000 | 700 | 1400 | 33,42 | 11395/341 | 3500 | 3100 | 4500 | 17 | 4 | 47 | 40 |
| 65 | 62 | 75 | 4,3 | P721_0070 K102VF0066 ED303U | 3000 | 240 | 350 | 46,51 | 2093/45 | 3600 | 3300 | 5000 | 1,0 | 4 | 47 | 22 |
| 65 | 110 | 13 | 4,1 | P721_0070 K102VF0066 ED401U | 3000 | 530 | 700 | 46,51 | 2093/45 | 3600 | 3300 | 5000 | 1,8 | 4 | 47 | 23 |
| 65 | 147 | 18 | 3,1 | P721_0070 K102VF0066 EK501U | 3000 | 650 | 1250 | 46,51 | 2093/45 | 3600 | 3300 | 5000 | 3,6 | 4 | 47 | 25 |
| 65 | 218 | 26 | 2,1 | P721_0070 K102VF0066 ED402U | 3000 | 530 | 700 | 46,51 | 2093/45 | 3600 | 3300 | 5000 | 2,9 | 4 | 47 | 25 |
| 65 | 286 | 34 | 1,6 | P721_0070 K102VF0066 EK502U | 3000 | 650 | 1250 | 46,51 | 2093/45 | 3600 | 3300 | 5000 | 6,1 | 4 | 47 | 27 |
| 65 | 289 | 34 | 1,6 | P721_0070 K102VF0066 ED403U | 3000 | 530 | 700 | 46,51 | 2093/45 | 3600 | 3300 | 5000 | 4,0 | 4 | 47 | 27 |
| 65 | 394 | 45 | 1,2 | P721_0070 K102VF0066 ED503U | 3000 | 650 | 1250 | 46,51 | 2093/45 | 3600 | 3300 | 5000 | 8,7 | 4 | 47 | 29 |
| 65 | 109 | 11 | 4,2 | P721_0050 K202VF0092 ED401U | 3000 | 520 | 690 | 45,95 | 11395/248 | 3500 | 3100 | 4500 | 2,4 | 4 | 47 | 31 |
| 65 | 145 | 15 | 3,1 | P721_0050 K202VF0092 EK501U | 3000 | 650 | 1380 | 45,95 | 11395/248 | 3500 | 3100 | 4500 | 4,1 | 4 | 47 | 33 |
| 65 | 215 | 22 | 2,1 | P721_0050 K202VF0092 ED402U | 3000 | 520 | 690 | 45,95 | 11395/248 | 3500 | 3100 | 4500 | 3,5 | 4 | 47 | 33 |
| 65 | 282 | 30 | 1,6 | P721_0050 K202VF0092 EK502U | 3000 | 700 | 1380 | 45,95 | 11395/248 | 3500 | 3100 | 4500 | 6,6 | 4 | 47 | 34 |
| 65 | 285 | 29 | 1,6 | P721_0050 K202VF0092 ED403U | 3000 | 520 | 690 | 45,95 | 11395/248 | 3500 | 3100 | 4500 | 4,5 | 4 | 47 | 34 |
| 65 | 389 | 39 | 1,2 | P721_0050 K202VF0092 ED503U | 3000 | 700 | 1380 | 45,95 | 11395/248 | 3500 | 3100 | 4500 | 9,2 | 4 | 47 | 37 |
| 67 | 301 | 43 | 1,5 | P721_0050 K202VF0060 EK702U | 2000 | 700 | 1400 | 30,00 | 30/1 | 3000 | 2600 | 4000 | 17 | 4 | 47 | 40 |
| 67 | 423 | 60 | 1,1 | P721_0050 K202VF0060 EK703U | 2000 | 700 | 1400 | 30,00 | 30/1 | 3000 | 2600 | 4000 | 24 | 4 | 47 | 43 |
| 71 | 56 | 7,3 | 4,3 | P721_0070 K102VF0060 ED303U | 3000 | 210 | 320 | 42,00 | 42/1 | 3300 | 2800 | 4500 | 1,1 | 4 | 47 | 22 |
| 71 | 99 | 13 | 4,5 | P721_0070 K102VF0060 ED401U | 3000 | 470 | 630 | 42,00 | 42/1 | 3300 | 2800 | 4500 | 1,9 | 4 | 47 | 23 |
| 71 | 133 | 17 | 3,4 | P721_0070 K102VF0060 EK501U | 3000 | 590 | 1250 | 42,00 | 42/1 | 3300 | 2800 | 4500 | 3,7 | 4 | 47 | 25 |
| 71 | 197 | 25 | 2,3 | P721_0070 K102VF0060 ED402U | 3000 | 470 | 630 | 42,00 | 42/1 | 3300 | 2800 | 4500 | 3,0 | 4 | 47 | 25 |
| 71 | 258 | 34 | 1,7 | P721_0070 K102VF0060 EK502U | 3000 | 650 | 1250 | 42,00 | 42/1 | 3300 | 2800 | 4500 | 6,2 | 4 | 47 | 27 |
| 71 | 261 | 33 | 1,8 | P721_0070 K102VF0060 ED403U | 3000 | 470 | 630 | 42,00 | 42/1 | 3300 | 2800 | 4500 | 4,1 | 4 | 47 | 27 |
| 71 | 356 | 44 | 1,3 | P721_0070 K102VF0060 ED503U | 3000 | 650 | 1250 | 42,00 | 42/1 | 3300 | 2800 | 4500 | 8,8 | 4 | 47 | 29 |
| 71 | 99 | 11 | 4,5 | P721_0050 K202VF0084 ED401U | 3000 | 470 | 630 | 41,99 | 12470/297 | 3500 | 3100 | 4500 | 2,2 | 4 | 47 | 31 |
| 71 | 133 | 15 | 3,4 | P721_0050 K202VF0084 EK501U | 3000 | 590 | 1260 | 41,99 | 12470/297 | 3500 | 3100 | 4500 | 4,0 | 4 | 47 | 33 |
| 71 | 197 | 22 | 2,3 | P721_0050 K202VF0084 ED402U | 3000 | 470 | 630 | 41,99 | 12470/297 | 3500 | 3100 | 4500 | 3,3 | 4 | 47 | 33 |
| 71 | 258 | 29 | 1,7 | P721_0050 K202VF0084 EK502U | 3000 | 700 | 1260 | 41,99 | 12470/297 | 3500 | 3100 | 4500 | 6,5 | 4 | 47 | 34 |
| 71 | 261 | 29 | 1,8 | P721_0050 K202VF0084 ED403U | 3000 | 470 | 630 | 41,99 | 12470/297 | 3500 | 3100 | 4500 | 4,4 | 4 | 47 | 34 |
| 71 | 356 | 38 | 1,3 | P721_0050 K202VF0084 ED503U | 3000 | 700 | 1260 | 41,99 | 12470/297 | 3500 | 3100 | 4500 | 9,0 | 4 | 47 | 37 |
| 71 | 421 | 47 | 1,1 | P721_0050 K202VF0084 EK702U | 3000 | 700 | 1400 | 41,99 | 12470/297 | 3500 | 3100 | 4500 | 16 | 4 | 47 | 40 |
| 75 | 94 | 24 | 3,3 | P721_0100 K102VF0040 ED401U | 3000 | 450 | 600 | 40,00 | 40/1 | 3300 | 2800 | 4500 | 2,3 | 3,5 | 46 | 23 |
| 75 | 126 | 33 | 2,4 | P721_0100 K102VF0040 EK501U | 3000 | 500 | 1000 | 40,00 | 40/1 | 3300 | 2800 | 4500 | 4,1 | 3,5 | 46 | 25 |
| 75 | 187 | 48 | 1,7 | P721_0100 K102VF0040 ED402U | 3000 | 450 | 600 | 40,00 | 40/1 | 3300 | 2800 | 4500 | 3,4 | 3,5 | 46 | 25 |
| 75 | 246 | 64 | 1,3 | P721_0100 K102VF0040 EK502U | 3000 | 500 | 1000 | 40,00 | 40/1 | 3300 | 2800 | 4500 | 6,6 | 3,5 | 46 | 27 |
| 75 | 248 | 63 | 1,3 | P721_0100 K102VF0040 ED403U | 3000 | 450 | 600 | 40,00 | 40/1 | 3300 | 2800 | 4500 | 4,5 | 3,5 | 46 | 27 |
| 77 | 52 | 7,2 | 4,3 | P721_0070 K102VF0056 ED303U | 3000 | 200 | 290 | 38,98 | 1520/39 | 3300 | 2800 | 4500 | 1,3 | 4 | 47 | 22 |
| 77 | 92 | 13 | 4,9 | P721_0070 K102VF0056 ED401U | 3000 | 440 | 580 | 38,98 | 1520/39 | 3300 | 2800 | 4500 | 2,1 | 4 | 47 | 23 |
| 77 | 123 | 17 | 3,7 | P721_0070 K102VF0056 EK501U | 3000 | 550 | 1170 | 38,98 | 1520/39 | 3300 | 2800 | 4500 | 3,9 | 4 | 47 | 25 |
| 77 | 183 | 25 | 2,5 | P721_0070 K102VF0056 ED402U | 3000 | 440 | 580 | 38,98 | 1520/39 | 3300 | 2800 | 4500 | 3,2 | 4 | 47 | 25 |
| 77 | 239 | 33 | 1,9 | P721_0070 K102VF0056 EK502U | 3000 | 650 | 1170 | 38,98 | 1520/39 | 3300 | 2800 | 4500 | 6,4 | 4 | 47 | 27 |
| 77 | 242 | 33 | 1,9 | P721_0070 K102VF0056 ED403U | 3000 | 440 | 580 | 38,98 | 1520/39 | 3300 | 2800 | 4500 | 4,3 | 4 | 47 | 27 |
| 77 | 330 | 43 | 1,4 | P721_0070 K102VF0056 ED503U | 3000 | 650 | 1170 | 38,98 | 1520/39 | 3300 | 2800 | 4500 | 8,9 | 4 | 47 | 29 |
| 77 | 259 | 42 | 1,7 | P721_0050 K202VF0052 EK702U | 2000 | 700 | 1400 | 25,89 | 10535/407 | 3000 | 2600 | 4000 | 17 | 4 | 47 | 40 |
| 77 | 365 | 58 | 1,3 | P721_0050 K202VF0052 EK703U | 2000 | 700 | 1400 | 25,89 | 10535/407 | 3000 | 2600 | 4000 | 24 | 4 | 47 | 43 |
| 90 | 79 | 11 | 4,9 | P721_0050 K202VF0067 ED401U | 3000 | 380 | 500 | 33,42 | 11395/341 | 3500 | 3100 | 4500 | 2,5 | 4 | 47 | 31 |
| 90 | 106 | 14 | 4,3 | P721_0050 K202VF0067 EK501U | 3000 | 470 | 1000 | 33,42 | 11395/341 | 3500 | 3100 | 4500 | 4,3 | 4 | 47 | 33 |
| 90 | 157 | 21 | 2,5 | P721_0050 K202VF0067 ED402U | 3000 | 380 | 500 | 33,42 | 11395/341 | 3500 | 3100 | 4500 | 3,6 | 4 | 47 | 33 |
| 90 | 205 | 27 | 2,2 | P721_0050 K202VF0067 EK502U | 3000 | 630 | 1000 | 33,42 | 11395/341 | 3500 | 3100 | 4500 | 6,8 | 4 | 47 | 34 |
| 90 | 208 | 27 | 1,9 | P721_0050 K202VF0067 ED403U | 3000 | 380 | 500 | 33,42 | 11395/341 | 3500 | 3100 | 4500 | 4,7 | 4 | 47 | 34 |

Planetenwinkeltriebmotoren **PK**

Right-Angle Planetary Geared Motors **PK**

Motoréducteurs planétaires à couple conique **PK**



Bitte beachten Sie die Hinweise auf Seite PK36!

Please take notice of the indications on page PK36!

Veuillez s. v. p. prendre en considération les observations à la page PK36!

| n2N | M20 | a | S | Typ | n1N | M2B | M2NOT | i | ixakt | n1MAX | n1MAX | n1MAX | J1 | Δφ2 | C2 | G |
|----------------------------|------|-----|-----|-----------------------------|---------|------|-------|-------|-----------|---------|---------|---------|-------|----------|---------|------|
| [min-1] | [Nm] | | | | [min-1] | [Nm] | [Nm] | | | DBH | DBV | ZB | [10-4 | [arcmin] | [Nm/ | [kg] |
| | | | | | | | | | | [min-1] | [min-1] | [min-1] | | | arcmin] | |
| P7K (M2BMAX=700 Nm) | | | | | | | | | | | | | | | | |
| 90 | 283 | 36 | 1,7 | P721_0050 K202VF0067 ED503U | 3000 | 700 | 1000 | 33,42 | 11395/341 | 3500 | 3100 | 4500 | 9,4 | 4 | 47 | 37 |
| 90 | 335 | 44 | 1,4 | P721_0050 K202VF0067 EK702U | 3000 | 700 | 1400 | 33,42 | 11395/341 | 3500 | 3100 | 4500 | 17 | 4 | 47 | 40 |
| 90 | 442 | 57 | 1,1 | P721_0050 K202VF0067 ED505U | 3000 | 700 | 1000 | 33,42 | 11395/341 | 3500 | 3100 | 4500 | 14 | 4 | 47 | 41 |
| 100 | 71 | 10 | 4,9 | P721_0050 K202VF0060 ED401U | 3000 | 340 | 450 | 30,00 | 30/1 | 3000 | 2600 | 4000 | 3,1 | 4 | 47 | 31 |
| 100 | 95 | 14 | 4,8 | P721_0050 K202VF0060 EK501U | 3000 | 420 | 900 | 30,00 | 30/1 | 3000 | 2600 | 4000 | 4,9 | 4 | 47 | 33 |
| 100 | 141 | 20 | 2,5 | P721_0050 K202VF0060 ED402U | 3000 | 340 | 450 | 30,00 | 30/1 | 3000 | 2600 | 4000 | 4,2 | 4 | 47 | 33 |
| 100 | 184 | 27 | 2,4 | P721_0050 K202VF0060 EK502U | 3000 | 560 | 900 | 30,00 | 30/1 | 3000 | 2600 | 4000 | 7,4 | 4 | 47 | 34 |
| 100 | 186 | 26 | 1,9 | P721_0050 K202VF0060 ED403U | 3000 | 340 | 450 | 30,00 | 30/1 | 3000 | 2600 | 4000 | 5,3 | 4 | 47 | 34 |
| 100 | 200 | 39 | 2,3 | P721_0050 K202VF0040 EK702U | 2000 | 680 | 1400 | 20,00 | 20/1 | 3000 | 2600 | 4000 | 18 | 4 | 47 | 40 |
| 100 | 254 | 35 | 1,9 | P721_0050 K202VF0060 ED503U | 3000 | 680 | 900 | 30,00 | 30/1 | 3000 | 2600 | 4000 | 10,0 | 4 | 47 | 37 |
| 100 | 282 | 55 | 1,6 | P721_0050 K202VF0040 EK703U | 2000 | 700 | 1400 | 20,00 | 20/1 | 3000 | 2600 | 4000 | 24 | 4 | 47 | 43 |
| 100 | 301 | 43 | 1,5 | P721_0050 K202VF0060 EK702U | 3000 | 700 | 1400 | 30,00 | 30/1 | 3000 | 2600 | 4000 | 17 | 4 | 47 | 40 |
| 100 | 369 | 70 | 1,3 | P721_0050 K202VF0040 ED704U | 2000 | 700 | 1400 | 20,00 | 20/1 | 3000 | 2600 | 4000 | 31 | 4 | 47 | 46 |
| 100 | 397 | 55 | 1,2 | P721_0050 K202VF0060 ED505U | 3000 | 680 | 900 | 30,00 | 30/1 | 3000 | 2600 | 4000 | 15 | 4 | 47 | 41 |
| 100 | 423 | 60 | 1,1 | P721_0050 K202VF0060 EK703U | 3000 | 700 | 1400 | 30,00 | 30/1 | 3000 | 2600 | 4000 | 24 | 4 | 47 | 43 |
| 107 | 66 | 12 | 4,9 | P721_0070 K102VF0040 ED401U | 3000 | 320 | 420 | 28,00 | 28/1 | 3300 | 2800 | 4500 | 2,3 | 4 | 47 | 23 |
| 107 | 89 | 16 | 3,7 | P721_0070 K102VF0040 EK501U | 3000 | 320 | 420 | 28,00 | 28/1 | 3300 | 2800 | 4500 | 4,1 | 4 | 47 | 25 |
| 107 | 131 | 23 | 2,5 | P721_0070 K102VF0040 ED402U | 3000 | 320 | 420 | 28,00 | 28/1 | 3300 | 2800 | 4500 | 3,4 | 4 | 47 | 25 |
| 107 | 172 | 30 | 2,6 | P721_0070 K102VF0040 EK502U | 3000 | 530 | 840 | 28,00 | 28/1 | 3300 | 2800 | 4500 | 6,6 | 4 | 47 | 27 |
| 107 | 174 | 30 | 1,9 | P721_0070 K102VF0040 ED403U | 3000 | 320 | 420 | 28,00 | 28/1 | 3300 | 2800 | 4500 | 4,5 | 4 | 47 | 27 |
| 107 | 237 | 40 | 2,0 | P721_0070 K102VF0040 ED503U | 3000 | 630 | 840 | 28,00 | 28/1 | 3300 | 2800 | 4500 | 9,2 | 4 | 47 | 29 |
| 107 | 370 | 63 | 1,3 | P721_0070 K102VF0040 ED505U | 3000 | 630 | 840 | 28,00 | 28/1 | 3300 | 2800 | 4500 | 14 | 4 | 47 | 34 |
| 116 | 159 | 26 | 2,8 | P721_0050 K202VF0052 EK502U | 3000 | 490 | 780 | 25,89 | 10535/407 | 3000 | 2600 | 4000 | 7,4 | 4 | 47 | 34 |
| 116 | 219 | 34 | 2,2 | P721_0050 K202VF0052 ED503U | 3000 | 580 | 780 | 25,89 | 10535/407 | 3000 | 2600 | 4000 | 9,9 | 4 | 47 | 37 |
| 116 | 259 | 42 | 1,7 | P721_0050 K202VF0052 EK702U | 3000 | 700 | 1400 | 25,89 | 10535/407 | 3000 | 2600 | 4000 | 17 | 4 | 47 | 40 |
| 116 | 342 | 53 | 1,4 | P721_0050 K202VF0052 ED505U | 3000 | 580 | 780 | 25,89 | 10535/407 | 3000 | 2600 | 4000 | 15 | 4 | 47 | 41 |
| 116 | 365 | 58 | 1,3 | P721_0050 K202VF0052 EK703U | 3000 | 700 | 1400 | 25,89 | 10535/407 | 3000 | 2600 | 4000 | 24 | 4 | 47 | 43 |
| 125 | 160 | 31 | 2,8 | P721_0040 K202VF0040 EK702U | 2000 | 540 | 1200 | 16,00 | 16/1 | 3000 | 2600 | 4000 | 18 | 4,5 | 44 | 40 |
| 125 | 226 | 44 | 2,0 | P721_0040 K202VF0040 EK703U | 2000 | 680 | 1200 | 16,00 | 16/1 | 3000 | 2600 | 4000 | 25 | 4,5 | 44 | 43 |
| 125 | 295 | 56 | 1,6 | P721_0040 K202VF0040 ED704U | 2000 | 680 | 1200 | 16,00 | 16/1 | 3000 | 2600 | 4000 | 31 | 4,5 | 44 | 46 |
| 125 | 414 | 75 | 1,2 | P721_0040 K202VF0040 ED706U | 2000 | 680 | 1200 | 16,00 | 16/1 | 3000 | 2600 | 4000 | 44 | 4,5 | 44 | 53 |
| 126 | 443 | 58 | 1,0 | P721_0050 K202VF0067 ED505U | 4200 | 700 | 1000 | 33,42 | 11395/341 | 3500 | 3100 | 4500 | 14 | 4 | 47 | 41 |
| 150 | 63 | 12 | 3,7 | P721_0050 K202VF0040 EK501U | 3000 | 230 | 300 | 20,00 | 20/1 | 3000 | 2600 | 4000 | 5,7 | 4 | 47 | 33 |
| 150 | 94 | 18 | 2,5 | P721_0050 K202VF0040 ED402U | 3000 | 230 | 300 | 20,00 | 20/1 | 3000 | 2600 | 4000 | 5,0 | 4 | 47 | 33 |
| 150 | 123 | 24 | 3,7 | P721_0050 K202VF0040 EK502U | 3000 | 380 | 600 | 20,00 | 20/1 | 3000 | 2600 | 4000 | 8,2 | 4 | 47 | 34 |
| 150 | 124 | 24 | 1,9 | P721_0050 K202VF0040 ED403U | 3000 | 230 | 300 | 20,00 | 20/1 | 3000 | 2600 | 4000 | 6,1 | 4 | 47 | 34 |
| 150 | 169 | 32 | 2,8 | P721_0050 K202VF0040 ED503U | 3000 | 450 | 600 | 20,00 | 20/1 | 3000 | 2600 | 4000 | 11 | 4 | 47 | 37 |
| 150 | 200 | 39 | 2,3 | P721_0050 K202VF0040 EK702U | 3000 | 680 | 1400 | 20,00 | 20/1 | 3000 | 2600 | 4000 | 18 | 4 | 47 | 40 |
| 150 | 264 | 50 | 1,8 | P721_0050 K202VF0040 ED505U | 3000 | 450 | 600 | 20,00 | 20/1 | 3000 | 2600 | 4000 | 16 | 4 | 47 | 41 |
| 150 | 282 | 55 | 1,6 | P721_0050 K202VF0040 EK703U | 3000 | 700 | 1400 | 20,00 | 20/1 | 3000 | 2600 | 4000 | 24 | 4 | 47 | 43 |
| 150 | 371 | 65 | 1,2 | P721_0070 K102VF0040 ED505U | 4200 | 630 | 840 | 28,00 | 28/1 | 3300 | 2800 | 4500 | 14 | 4 | 47 | 34 |
| 150 | 369 | 70 | 1,3 | P721_0050 K202VF0040 ED704U | 3000 | 700 | 1400 | 20,00 | 20/1 | 3000 | 2600 | 4000 | 31 | 4 | 47 | 46 |
| 167 | 120 | 37 | 2,4 | P721_0030 K202VF0040 EK702U | 2000 | 410 | 900 | 12,00 | 12/1 | 3000 | 2600 | 4000 | 18 | 4,5 | 39 | 40 |
| 167 | 169 | 52 | 1,7 | P721_0030 K202VF0040 EK703U | 2000 | 500 | 900 | 12,00 | 12/1 | 3000 | 2600 | 4000 | 25 | 4,5 | 39 | 43 |
| 167 | 221 | 66 | 1,3 | P721_0030 K202VF0040 ED704U | 2000 | 500 | 900 | 12,00 | 12/1 | 3000 | 2600 | 4000 | 31 | 4,5 | 39 | 46 |
| 167 | 310 | 88 | 1,0 | P721_0030 K202VF0040 ED706U | 2000 | 500 | 900 | 12,00 | 12/1 | 3000 | 2600 | 4000 | 45 | 4,5 | 39 | 53 |
| 188 | 51 | 9,9 | 3,7 | P721_0040 K202VF0040 EK501U | 3000 | 180 | 240 | 16,00 | 16/1 | 3000 | 2600 | 4000 | 5,8 | 4,5 | 44 | 33 |
| 188 | 75 | 15 | 2,5 | P721_0040 K202VF0040 ED402U | 3000 | 180 | 240 | 16,00 | 16/1 | 3000 | 2600 | 4000 | 5,1 | 4,5 | 44 | 33 |
| 188 | 98 | 19 | 3,8 | P721_0040 K202VF0040 EK502U | 3000 | 300 | 480 | 16,00 | 16/1 | 3000 | 2600 | 4000 | 8,3 | 4,5 | 44 | 34 |
| 188 | 99 | 19 | 1,9 | P721_0040 K202VF0040 ED403U | 3000 | 180 | 240 | 16,00 | 16/1 | 3000 | 2600 | 4000 | 6,2 | 4,5 | 44 | 34 |
| 188 | 135 | 25 | 2,9 | P721_0040 K202VF0040 ED503U | 3000 | 360 | 480 | 16,00 | 16/1 | 3000 | 2600 | 4000 | 11 | 4,5 | 44 | 37 |
| 188 | 160 | 31 | 2,8 | P721_0040 K202VF0040 EK702U | 3000 | 540 | 1200 | 16,00 | 16/1 | 3000 | 2600 | 4000 | 18 | 4,5 | 44 | 40 |
| 188 | 212 | 40 | 1,8 | P721_0040 K202VF0040 ED505U | 3000 | 360 | 480 | 16,00 | 16/1 | 3000 | 2600 | 4000 | 16 | 4,5 | 44 | 41 |
| 188 | 226 | 44 | 2,0 | P721_0040 K202VF0040 EK703U | 3000 | 680 | 1200 | 16,00 | 16/1 | 3000 | 2600 | 4000 | 25 | 4,5 | 44 | 43 |
| 188 | 295 | 56 | 1,6 | P721_0040 K202VF0040 ED704U | 3000 | 680 | 1200 | 16,00 | 16/1 | 3000 | 2600 | 4000 | 31 | 4,5 | 44 | 46 |
| 188 | 414 | 76 | 1,2 | P721_0040 K202VF0040 ED706U | 3000 | 680 | 1200 | 16,00 | 16/1 | 3000 | 2600 | 4000 | 44 | 4,5 | 44 | 53 |
| 250 | 38 | 12 | 3,7 | P721_0030 K202VF0040 EK501U | 3000 | 140 | 180 | 12,00 | 12/1 | 3000 | 2600 | 4000 | 6,1 | 4,5 | 39 | 33 |
| 250 | 56 | 17 | 2,5 | P721_0030 K202VF0040 ED402U | 3000 | 140 | 180 | 12,00 | 12/1 | 3000 | 2600 | 4000 | 5,4 | 4,5 | 39 | 33 |
| 250 | 74 | 23 | 3,8 | P721_0030 K202VF0040 EK502U | 3000 | 230 | 360 | 12,00 | 12/1 | 3000 | 2600 | 4000 | 8,6 | 4,5 | 39 | 34 |
| 250 | 75 | 23 | 1,9 | P721_0030 K202VF0040 ED403U | 3000 | 140 | 180 | 12,00 | 12/1 | 3000 | 2600 | 4000 | 6,5 | 4,5 | 39 | 34 |
| 250 | 102 | 30 | 2,9 | P721_0030 K202VF0040 ED503U | 3000 | 270 | 360 | 12,00 | 12/1 | 3000 | 2600 | 4000 | 11 | 4,5 | 39 | 37 |
| 250 | 120 | 37 | 2,4 | P721_0030 K202VF0040 EK702U | 3000 | 410 | 900 | 12,00 | 12/1 | 3000 | 2600 | 4000 | 18 | 4,5 | 39 | 40 |

PK

Planetenwinkeltriebmotoren **PK**

Right-Angle Planetary Geared Motors **PK**

Motoréducteurs planétaires à couple conique **PK**



Bitte beachten Sie die Hinweise auf Seite PK36!

Please take notice of the indications on page PK36!

Veuillez s. v. p. prendre en considération les observations à la page PK36!

| n2N | M20 | a | S | Typ | n1N | M2B | M2NOT | i | i _{exakt} | n1MAX | n1MAX | n1MAX | J1 | Δq2 | C2 | G |
|-----------------------------|------|-----|-----|------------------------------------|---------|------|-------|-------|--------------------|---------|---------|---------|--------------------|----------|---------|------|
| [min-1] | [Nm] | | | | [min-1] | [Nm] | [Nm] | | | DBH | DBV | ZB | [10 ⁻⁴ | [arcmin] | [Nm/ | [kg] |
| | | | | | | | | | | [min-1] | [min-1] | [min-1] | kgm ²] |] | arcmin] | |
| P7K (M2BMAX=700 Nm) | | | | | | | | | | | | | | | | |
| 250 | 159 | 47 | 1,8 | P721_0030 K202VF0040 ED505U | 3000 | 270 | 360 | 12,00 | 12/1 | 3000 | 2600 | 4000 | 16 | 4,5 | 39 | 41 |
| 250 | 169 | 52 | 1,7 | P721_0030 K202VF0040 EK703U | 3000 | 500 | 900 | 12,00 | 12/1 | 3000 | 2600 | 4000 | 25 | 4,5 | 39 | 43 |
| 250 | 221 | 66 | 1,3 | P721_0030 K202VF0040 ED704U | 3000 | 500 | 900 | 12,00 | 12/1 | 3000 | 2600 | 4000 | 31 | 4,5 | 39 | 46 |
| P8K (M2BMAX=1600 Nm) | | | | | | | | | | | | | | | | |
| 5,4 | 570 | 9,7 | 1,3 | P821_0100 K202VF0560 ED302U | 3000 | 1200 | 2400 | 555,4 | 6665/12 | 4000 | 3900 | 5500 | 0,50 | 3,5 | 134 | 42 |
| 6,2 | 498 | 5,6 | 1,9 | P821_0070 K202VF0690 ED302U | 3000 | 1080 | 1870 | 486,0 | 46655/96 | 4000 | 3900 | 5500 | 0,48 | 3,5 | 132 | 42 |
| 6,2 | 645 | 7,4 | 1,4 | P821_0070 K202VF0690 ED303U | 3000 | 1080 | 1870 | 486,0 | 46655/96 | 4000 | 3900 | 5500 | 0,64 | 3,5 | 132 | 43 |
| 6,5 | 613 | 12 | 1,2 | P821_0100 K202VF0460 ED303U | 3000 | 1200 | 2400 | 462,3 | 1849/4 | 4000 | 3900 | 5500 | 0,68 | 3,5 | 134 | 43 |
| 7,7 | 399 | 4,8 | 2,6 | P821_0070 K202VF0560 ED302U | 3000 | 1290 | 1960 | 388,8 | 9331/24 | 4000 | 3900 | 5500 | 0,50 | 3,5 | 132 | 42 |
| 7,7 | 516 | 6,2 | 2,0 | P821_0070 K202VF0560 ED303U | 3000 | 1290 | 1960 | 388,8 | 9331/24 | 4000 | 3900 | 5500 | 0,66 | 3,5 | 132 | 43 |
| 7,7 | 918 | 11 | 1,1 | P821_0070 K202VF0560 ED401U | 3000 | 1290 | 1960 | 388,8 | 9331/24 | 4000 | 3900 | 5500 | 1,5 | 3,5 | 132 | 44 |
| 8,5 | 469 | 9,3 | 1,4 | P821_0070 K202VF0500 ED303U | 3000 | 780 | 1360 | 353,4 | 46655/132 | 4000 | 3900 | 5500 | 0,65 | 3,5 | 132 | 43 |
| 8,7 | 458 | 11 | 1,5 | P821_0100 K202VF0350 ED303U | 3000 | 1200 | 2210 | 345,5 | 9675/28 | 4000 | 3900 | 5500 | 0,73 | 3,5 | 134 | 43 |
| 9,3 | 429 | 6,0 | 2,4 | P821_0070 K202VF0460 ED303U | 3000 | 1390 | 1850 | 323,6 | 12943/40 | 4000 | 3900 | 5500 | 0,68 | 3,5 | 132 | 43 |
| 9,3 | 764 | 11 | 1,3 | P821_0070 K202VF0460 ED401U | 3000 | 1400 | 2800 | 323,6 | 12943/40 | 4000 | 3900 | 5500 | 1,5 | 3,5 | 132 | 44 |
| 9,3 | 1023 | 14 | 1,0 | P821_0070 K202VF0460 EK501U | 3000 | 1400 | 2800 | 323,6 | 12943/40 | 4000 | 3900 | 5500 | 3,3 | 3,5 | 132 | 46 |
| 11 | 375 | 7,4 | 2,1 | P821_0070 K202VF0400 ED303U | 3000 | 940 | 1430 | 282,8 | 9331/33 | 4000 | 3900 | 5500 | 0,67 | 3,5 | 132 | 43 |
| 11 | 668 | 13 | 1,2 | P821_0070 K202VF0400 ED401U | 3000 | 940 | 1430 | 282,8 | 9331/33 | 4000 | 3900 | 5500 | 1,5 | 3,5 | 132 | 44 |
| 11 | 371 | 11 | 1,9 | P821_0100 K202VF0280 ED303U | 3000 | 1200 | 2080 | 279,5 | 559/2 | 4000 | 3900 | 5500 | 0,78 | 3,5 | 134 | 43 |
| 11 | 660 | 19 | 1,1 | P821_0100 K202VF0280 ED401U | 3000 | 1200 | 2400 | 279,5 | 559/2 | 4000 | 3900 | 5500 | 1,6 | 3,5 | 134 | 44 |
| 11 | 370 | 4,9 | 2,7 | P821_0050 K302VF0560 ED303U | 3000 | 1120 | 1490 | 278,5 | 12255/44 | 3800 | 3500 | 5000 | 0,72 | 4 | 132 | 48 |
| 11 | 658 | 8,7 | 1,6 | P821_0050 K302VF0560 ED401U | 3000 | 1540 | 2730 | 278,5 | 12255/44 | 3800 | 3500 | 5000 | 1,5 | 4 | 132 | 49 |
| 11 | 881 | 12 | 1,2 | P821_0050 K302VF0560 EK501U | 3000 | 1540 | 2730 | 278,5 | 12255/44 | 3800 | 3500 | 5000 | 3,3 | 4 | 132 | 51 |
| 12 | 321 | 5,5 | 3,2 | P821_0070 K202VF0350 ED303U | 3000 | 1160 | 1550 | 241,9 | 1935/8 | 4000 | 3900 | 5500 | 0,73 | 3,5 | 132 | 43 |
| 12 | 571 | 9,8 | 1,8 | P821_0070 K202VF0350 ED401U | 3000 | 1400 | 2800 | 241,9 | 1935/8 | 4000 | 3900 | 5500 | 1,5 | 3,5 | 132 | 44 |
| 12 | 765 | 13 | 1,3 | P821_0070 K202VF0350 EK501U | 3000 | 1400 | 2800 | 241,9 | 1935/8 | 4000 | 3900 | 5500 | 3,3 | 3,5 | 132 | 46 |
| 13 | 312 | 5,5 | 3,2 | P821_0070 K202VF0340 ED303U | 3000 | 1010 | 1340 | 235,3 | 12943/55 | 4000 | 3900 | 5500 | 0,69 | 3,5 | 132 | 43 |
| 13 | 556 | 9,7 | 1,8 | P821_0070 K202VF0340 ED401U | 3000 | 1250 | 2220 | 235,3 | 12943/55 | 4000 | 3900 | 5500 | 1,5 | 3,5 | 132 | 44 |
| 13 | 744 | 13 | 1,4 | P821_0070 K202VF0340 EK501U | 3000 | 1250 | 2220 | 235,3 | 12943/55 | 4000 | 3900 | 5500 | 3,3 | 3,5 | 132 | 46 |
| 13 | 308 | 10 | 2,3 | P821_0100 K202VF0230 ED303U | 3000 | 1180 | 1740 | 231,8 | 14835/64 | 4000 | 3900 | 5500 | 0,84 | 3,5 | 134 | 43 |
| 13 | 547 | 18 | 1,3 | P821_0100 K202VF0230 ED401U | 3000 | 1200 | 2400 | 231,8 | 14835/64 | 4000 | 3900 | 5500 | 1,6 | 3,5 | 134 | 44 |
| 13 | 307 | 4,7 | 3,1 | P821_0050 K302VF0460 ED303U | 3000 | 930 | 1240 | 231,1 | 1849/8 | 3800 | 3500 | 5000 | 0,77 | 4 | 132 | 48 |
| 13 | 546 | 8,3 | 1,9 | P821_0050 K302VF0460 ED401U | 3000 | 1600 | 2620 | 231,1 | 1849/8 | 3800 | 3500 | 5000 | 1,6 | 4 | 132 | 49 |
| 13 | 731 | 11 | 1,4 | P821_0050 K302VF0460 EK501U | 3000 | 1600 | 2900 | 231,1 | 1849/8 | 3800 | 3500 | 5000 | 3,4 | 4 | 132 | 51 |
| 15 | 260 | 5,3 | 3,9 | P821_0070 K202VF0280 ED303U | 3000 | 990 | 1460 | 195,7 | 3913/20 | 4000 | 3900 | 5500 | 0,78 | 3,5 | 132 | 43 |
| 15 | 462 | 9,3 | 2,2 | P821_0070 K202VF0280 ED401U | 3000 | 1400 | 2730 | 195,7 | 3913/20 | 4000 | 3900 | 5500 | 1,6 | 3,5 | 132 | 44 |
| 15 | 619 | 12 | 1,7 | P821_0070 K202VF0280 EK501U | 3000 | 1400 | 2800 | 195,7 | 3913/20 | 4000 | 3900 | 5500 | 3,4 | 3,5 | 132 | 46 |
| 15 | 917 | 18 | 1,1 | P821_0070 K202VF0280 ED402U | 3000 | 1400 | 2730 | 195,7 | 3913/20 | 4000 | 3900 | 5500 | 2,7 | 3,5 | 132 | 46 |
| 17 | 233 | 5,1 | 3,7 | P821_0070 K202VF0250 ED303U | 3000 | 850 | 1120 | 175,9 | 1935/11 | 4000 | 3900 | 5500 | 0,75 | 3,5 | 132 | 43 |
| 17 | 415 | 9,0 | 2,5 | P821_0070 K202VF0250 ED401U | 3000 | 1400 | 2170 | 175,9 | 1935/11 | 4000 | 3900 | 5500 | 1,6 | 3,5 | 132 | 44 |
| 17 | 556 | 12 | 1,8 | P821_0070 K202VF0250 EK501U | 3000 | 1400 | 2800 | 175,9 | 1935/11 | 4000 | 3900 | 5500 | 3,3 | 3,5 | 132 | 46 |
| 17 | 824 | 18 | 1,3 | P821_0070 K202VF0250 ED402U | 3000 | 1400 | 2170 | 175,9 | 1935/11 | 4000 | 3900 | 5500 | 2,7 | 3,5 | 132 | 46 |
| 17 | 232 | 9,5 | 3,1 | P821_0100 K202VF0175 ED303U | 3000 | 890 | 1310 | 174,7 | 2795/16 | 3900 | 3500 | 5000 | 0,97 | 3,5 | 134 | 43 |
| 17 | 413 | 17 | 1,7 | P821_0100 K202VF0175 ED401U | 3000 | 1200 | 2400 | 174,7 | 2795/16 | 3900 | 3500 | 5000 | 1,8 | 3,5 | 134 | 44 |
| 17 | 552 | 23 | 1,3 | P821_0100 K202VF0175 EK501U | 3000 | 1200 | 2400 | 174,7 | 2795/16 | 3900 | 3500 | 5000 | 3,6 | 3,5 | 134 | 46 |
| 17 | 230 | 4,4 | 3,9 | P821_0050 K302VF0350 ED303U | 3000 | 880 | 1170 | 173,7 | 4515/26 | 3800 | 3500 | 5000 | 0,87 | 4 | 132 | 48 |
| 17 | 410 | 7,7 | 2,5 | P821_0050 K302VF0350 ED401U | 3000 | 1600 | 2200 | 173,7 | 4515/26 | 3800 | 3500 | 5000 | 1,7 | 4 | 132 | 49 |
| 17 | 549 | 10 | 1,9 | P821_0050 K302VF0350 EK501U | 3000 | 1600 | 3200 | 173,7 | 4515/26 | 3800 | 3500 | 5000 | 3,5 | 4 | 132 | 51 |
| 17 | 814 | 15 | 1,3 | P821_0050 K302VF0350 ED402U | 3000 | 1600 | 2200 | 173,7 | 4515/26 | 3800 | 3500 | 5000 | 2,8 | 4 | 132 | 51 |
| 18 | 215 | 5,0 | 4,3 | P821_0070 K202VF0230 ED303U | 3000 | 820 | 1220 | 162,3 | 20769/128 | 4000 | 3900 | 5500 | 0,85 | 3,5 | 132 | 43 |
| 18 | 383 | 8,9 | 2,7 | P821_0070 K202VF0230 ED401U | 3000 | 1400 | 2430 | 162,3 | 20769/128 | 4000 | 3900 | 5500 | 1,7 | 3,5 | 132 | 44 |
| 18 | 513 | 12 | 2,0 | P821_0070 K202VF0230 EK501U | 3000 | 1400 | 2800 | 162,3 | 20769/128 | 4000 | 3900 | 5500 | 3,4 | 3,5 | 132 | 46 |
| 18 | 760 | 17 | 1,4 | P821_0070 K202VF0230 ED402U | 3000 | 1400 | 2430 | 162,3 | 20769/128 | 4000 | 3900 | 5500 | 2,8 | 3,5 | 132 | 46 |
| 18 | 997 | 23 | 1,0 | P821_0070 K202VF0230 EK502U | 3000 | 1400 | 2800 | 162,3 | 20769/128 | 4000 | 3900 | 5500 | 5,9 | 3,5 | 132 | 47 |
| 18 | 1008 | 23 | 1,0 | P821_0070 K202VF0230 ED403U | 3000 | 1400 | 2430 | 162,3 | 20769/128 | 4000 | 3900 | 5500 | 3,8 | 3,5 | 132 | 47 |
| 21 | 972 | 33 | 1,1 | P821_0070 K202VF0140 EK702U | 2000 | 1400 | 2800 | 96,96 | 20167/208 | 3900 | 3500 | 5000 | 16 | 3,5 | 132 | 53 |
| 21 | 189 | 4,9 | 4,3 | P821_0070 K202VF0200 ED303U | 3000 | 720 | 1060 | 142,3 | 7826/55 | 4000 | 3900 | 5500 | 0,81 | 3,5 | 132 | 43 |
| 21 | 336 | 8,6 | 3,0 | P821_0070 K202VF0200 ED401U | 3000 | 1400 | 1990 | 142,3 | 7826/55 | 4000 | 3900 | 5500 | 1,6 | 3,5 | 132 | 44 |
| 21 | 450 | 11 | 2,3 | P821_0070 K202VF0200 EK501U | 3000 | 1400 | 2800 | 142,3 | 7826/55 | 4000 | 3900 | 5500 | 3,4 | 3,5 | 132 | 46 |

Planetenwinkeltriebmotoren **PK**

Right-Angle Planetary Geared Motors **PK**

Motoréducteurs planétaires à couple conique **PK**



Bitte beachten Sie die Hinweise auf Seite PK36!

Please take notice of the indications on page PK36!

Veuillez s. v. p. prendre en considération les observations à la page PK36!

| n2N | M20 | a | S | Typ | n1N | M2B | M2NOT | i | ie _{exakt} | n1MAX | n1MAX | n1MAX | J1 | Δφ ₂ | C2 | G |
|--|------|-----|-----|-----------------------------|----------------------|------|-------|-------|---------------------|----------------------|----------------------|----------------------|---------------------|------------------|-------------|------|
| [min ⁻¹] | [Nm] | | | | [min ⁻¹] | [Nm] | [Nm] | | | DBH | DBV | ZB | [10 ⁻⁴] | [arcmin] | [Nm/arcmin] | [kg] |
| | | | | | | | | | | [min ⁻¹] | [min ⁻¹] | [min ⁻¹] | | kgm ² | | |
| P8K (M_{2B}MAX=1600 Nm) | | | | | | | | | | | | | | | | |
| 21 | 667 | 17 | 1,6 | P821_0070 K202VF0200 ED402U | 3000 | 1400 | 1990 | 142,3 | 7826/55 | 4000 | 3900 | 5500 | 2,7 | 3,5 | 132 | 46 |
| 21 | 874 | 22 | 1,2 | P821_0070 K202VF0200 EK502U | 3000 | 1400 | 2800 | 142,3 | 7826/55 | 4000 | 3900 | 5500 | 5,9 | 3,5 | 132 | 47 |
| 21 | 884 | 22 | 1,2 | P821_0070 K202VF0200 ED403U | 3000 | 1400 | 1990 | 142,3 | 7826/55 | 4000 | 3900 | 5500 | 3,8 | 3,5 | 132 | 47 |
| 22 | 329 | 7,3 | 3,1 | P821_0050 K302VF0280 ED401U | 3000 | 1570 | 2090 | 139,4 | 17845/128 | 3800 | 3500 | 5000 | 1,8 | 4 | 132 | 49 |
| 22 | 441 | 9,8 | 2,3 | P821_0050 K302VF0280 EK501U | 3000 | 1600 | 3200 | 139,4 | 17845/128 | 3800 | 3500 | 5000 | 3,6 | 4 | 132 | 51 |
| 22 | 653 | 14 | 1,6 | P821_0050 K302VF0280 ED402U | 3000 | 1570 | 2090 | 139,4 | 17845/128 | 3800 | 3500 | 5000 | 2,9 | 4 | 132 | 51 |
| 22 | 857 | 19 | 1,2 | P821_0050 K302VF0280 EK502U | 3000 | 1600 | 2900 | 139,4 | 17845/128 | 3800 | 3500 | 5000 | 6,0 | 4 | 132 | 52 |
| 22 | 866 | 19 | 1,2 | P821_0050 K302VF0280 ED403U | 3000 | 1570 | 2090 | 139,4 | 17845/128 | 3800 | 3500 | 5000 | 4,0 | 4 | 132 | 52 |
| 22 | 327 | 16 | 2,2 | P821_0100 K202VF0140 ED401U | 3000 | 1200 | 2080 | 138,5 | 14405/104 | 3900 | 3500 | 5000 | 1,9 | 3,5 | 134 | 44 |
| 22 | 438 | 21 | 1,6 | P821_0100 K202VF0140 EK501U | 3000 | 1200 | 2400 | 138,5 | 14405/104 | 3900 | 3500 | 5000 | 3,7 | 3,5 | 134 | 46 |
| 22 | 649 | 31 | 1,1 | P821_0100 K202VF0140 ED402U | 3000 | 1200 | 2080 | 138,5 | 14405/104 | 3900 | 3500 | 5000 | 3,0 | 3,5 | 134 | 46 |
| 22 | 891 | 32 | 1,2 | P821_0070 K202VF0125 EK702U | 2000 | 1400 | 2800 | 88,94 | 3913/44 | 3900 | 3500 | 5000 | 16 | 3,5 | 132 | 53 |
| 23 | 866 | 27 | 1,2 | P821_0050 K302VF0175 EK702U | 2000 | 1600 | 2900 | 86,47 | 7955/92 | 3500 | 3100 | 5000 | 16 | 4 | 132 | 58 |
| 25 | 162 | 4,7 | 4,3 | P821_0070 K202VF0175 ED303U | 3000 | 620 | 920 | 122,3 | 3913/32 | 3900 | 3500 | 5000 | 0,98 | 3,5 | 132 | 43 |
| 25 | 289 | 8,2 | 3,5 | P821_0070 K202VF0175 ED401U | 3000 | 1380 | 1830 | 122,3 | 3913/32 | 3900 | 3500 | 5000 | 1,8 | 3,5 | 132 | 44 |
| 25 | 387 | 11 | 2,7 | P821_0070 K202VF0175 EK501U | 3000 | 1400 | 2800 | 122,3 | 3913/32 | 3900 | 3500 | 5000 | 3,6 | 3,5 | 132 | 46 |
| 25 | 573 | 16 | 1,8 | P821_0070 K202VF0175 ED402U | 3000 | 1380 | 1830 | 122,3 | 3913/32 | 3900 | 3500 | 5000 | 2,9 | 3,5 | 132 | 46 |
| 25 | 751 | 21 | 1,4 | P821_0070 K202VF0175 EK502U | 3000 | 1400 | 2800 | 122,3 | 3913/32 | 3900 | 3500 | 5000 | 6,0 | 3,5 | 132 | 47 |
| 25 | 759 | 21 | 1,4 | P821_0070 K202VF0175 ED403U | 3000 | 1380 | 1830 | 122,3 | 3913/32 | 3900 | 3500 | 5000 | 4,0 | 3,5 | 132 | 47 |
| 25 | 1036 | 28 | 1,0 | P821_0070 K202VF0175 ED503U | 3000 | 1400 | 2800 | 122,3 | 3913/32 | 3900 | 3500 | 5000 | 8,6 | 3,5 | 132 | 50 |
| 25 | 810 | 31 | 1,3 | P821_0070 K202VF0115 EK702U | 2000 | 1400 | 2800 | 80,82 | 8729/108 | 3500 | 3100 | 4500 | 16 | 3,5 | 132 | 53 |
| 25 | 157 | 4,6 | 4,3 | P821_0070 K202VF0170 ED303U | 3000 | 600 | 890 | 118,0 | 20769/176 | 4000 | 3900 | 5500 | 0,88 | 3,5 | 132 | 43 |
| 25 | 279 | 8,2 | 3,7 | P821_0070 K202VF0170 ED401U | 3000 | 1330 | 1770 | 118,0 | 20769/176 | 4000 | 3900 | 5500 | 1,7 | 3,5 | 132 | 44 |
| 25 | 373 | 11 | 2,7 | P821_0070 K202VF0170 EK501U | 3000 | 1400 | 2800 | 118,0 | 20769/176 | 4000 | 3900 | 5500 | 3,5 | 3,5 | 132 | 46 |
| 25 | 553 | 16 | 1,9 | P821_0070 K202VF0170 ED402U | 3000 | 1330 | 1770 | 118,0 | 20769/176 | 4000 | 3900 | 5500 | 2,8 | 3,5 | 132 | 46 |
| 25 | 725 | 21 | 1,4 | P821_0070 K202VF0170 EK502U | 3000 | 1400 | 2800 | 118,0 | 20769/176 | 4000 | 3900 | 5500 | 5,9 | 3,5 | 132 | 47 |
| 25 | 733 | 21 | 1,4 | P821_0070 K202VF0170 ED403U | 3000 | 1330 | 1770 | 118,0 | 20769/176 | 4000 | 3900 | 5500 | 3,9 | 3,5 | 132 | 47 |
| 25 | 999 | 28 | 1,1 | P821_0070 K202VF0170 ED503U | 3000 | 1400 | 2800 | 118,0 | 20769/176 | 4000 | 3900 | 5500 | 8,5 | 3,5 | 132 | 50 |
| 26 | 275 | 7,0 | 3,7 | P821_0050 K302VF0230 ED401U | 3000 | 1310 | 1750 | 116,5 | 2795/24 | 3800 | 3500 | 5000 | 1,9 | 4 | 132 | 49 |
| 26 | 368 | 9,3 | 2,8 | P821_0050 K302VF0230 EK501U | 3000 | 1600 | 3200 | 116,5 | 2795/24 | 3800 | 3500 | 5000 | 3,7 | 4 | 132 | 51 |
| 26 | 546 | 14 | 1,9 | P821_0050 K302VF0230 ED402U | 3000 | 1310 | 1750 | 116,5 | 2795/24 | 3800 | 3500 | 5000 | 3,0 | 4 | 132 | 51 |
| 26 | 716 | 18 | 1,4 | P821_0050 K302VF0230 EK502U | 3000 | 1600 | 2900 | 116,5 | 2795/24 | 3800 | 3500 | 5000 | 6,2 | 4 | 132 | 52 |
| 26 | 723 | 18 | 1,4 | P821_0050 K302VF0230 ED403U | 3000 | 1310 | 1750 | 116,5 | 2795/24 | 3800 | 3500 | 5000 | 4,1 | 4 | 132 | 52 |
| 26 | 986 | 24 | 1,1 | P821_0050 K302VF0230 ED503U | 3000 | 1600 | 2900 | 116,5 | 2795/24 | 3800 | 3500 | 5000 | 8,7 | 4 | 132 | 55 |
| 26 | 273 | 15 | 2,6 | P821_0100 K202VF0115 ED401U | 3000 | 1200 | 1730 | 115,5 | 6235/54 | 3500 | 3100 | 4500 | 2,1 | 3,5 | 134 | 44 |
| 26 | 365 | 20 | 2,0 | P821_0100 K202VF0115 EK501U | 3000 | 1200 | 2400 | 115,5 | 6235/54 | 3500 | 3100 | 4500 | 3,9 | 3,5 | 134 | 46 |
| 26 | 541 | 30 | 1,3 | P821_0100 K202VF0115 ED402U | 3000 | 1200 | 1730 | 115,5 | 6235/54 | 3500 | 3100 | 4500 | 3,2 | 3,5 | 134 | 46 |
| 26 | 709 | 39 | 1,0 | P821_0100 K202VF0115 EK502U | 3000 | 1200 | 2400 | 115,5 | 6235/54 | 3500 | 3100 | 4500 | 6,4 | 3,5 | 134 | 47 |
| 26 | 717 | 39 | 1,0 | P821_0100 K202VF0115 ED403U | 3000 | 1200 | 1730 | 115,5 | 6235/54 | 3500 | 3100 | 4500 | 4,3 | 3,5 | 134 | 47 |
| 28 | 707 | 30 | 1,5 | P821_0070 K202VF0100 EK702U | 2000 | 1400 | 2800 | 70,51 | 20167/286 | 3900 | 3500 | 5000 | 16 | 3,5 | 132 | 53 |
| 28 | 995 | 42 | 1,0 | P821_0070 K202VF0100 EK703U | 2000 | 1400 | 2800 | 70,51 | 20167/286 | 3900 | 3500 | 5000 | 23 | 3,5 | 132 | 56 |
| 29 | 698 | 26 | 1,5 | P821_0050 K302VF0140 EK702U | 2000 | 1600 | 2900 | 69,68 | 7525/108 | 3500 | 3100 | 5000 | 17 | 4 | 132 | 58 |
| 29 | 983 | 36 | 1,1 | P821_0050 K302VF0140 EK703U | 2000 | 1600 | 2900 | 69,68 | 7525/108 | 3500 | 3100 | 5000 | 23 | 4 | 132 | 61 |
| 30 | 670 | 56 | 1,1 | P821_0100 K202VF0067 EK702U | 2000 | 1200 | 2400 | 66,83 | 22790/341 | 3500 | 3100 | 4500 | 17 | 3,5 | 134 | 53 |
| 31 | 229 | 7,8 | 4,5 | P821_0070 K202VF0140 ED401U | 3000 | 1090 | 1450 | 96,96 | 20167/208 | 3900 | 3500 | 5000 | 1,9 | 3,5 | 132 | 44 |
| 31 | 307 | 10 | 3,3 | P821_0070 K202VF0140 EK501U | 3000 | 1370 | 2800 | 96,96 | 20167/208 | 3900 | 3500 | 5000 | 3,7 | 3,5 | 132 | 46 |
| 31 | 454 | 15 | 2,3 | P821_0070 K202VF0140 ED402U | 3000 | 1090 | 1450 | 96,96 | 20167/208 | 3900 | 3500 | 5000 | 3,0 | 3,5 | 132 | 46 |
| 31 | 596 | 20 | 1,7 | P821_0070 K202VF0140 EK502U | 3000 | 1400 | 2800 | 96,96 | 20167/208 | 3900 | 3500 | 5000 | 6,2 | 3,5 | 132 | 47 |
| 31 | 602 | 20 | 1,7 | P821_0070 K202VF0140 ED403U | 3000 | 1090 | 1450 | 96,96 | 20167/208 | 3900 | 3500 | 5000 | 4,1 | 3,5 | 132 | 47 |
| 31 | 821 | 27 | 1,3 | P821_0070 K202VF0140 ED503U | 3000 | 1400 | 2800 | 96,96 | 20167/208 | 3900 | 3500 | 5000 | 8,8 | 3,5 | 132 | 50 |
| 31 | 972 | 33 | 1,1 | P821_0070 K202VF0140 EK702U | 3000 | 1400 | 2800 | 96,96 | 20167/208 | 3900 | 3500 | 5000 | 16 | 3,5 | 132 | 53 |
| 31 | 645 | 30 | 1,6 | P821_0070 K202VF0092 EK702U | 2000 | 1400 | 2800 | 64,33 | 15953/248 | 3500 | 3100 | 4500 | 16 | 3,5 | 132 | 53 |
| 31 | 908 | 41 | 1,1 | P821_0070 K202VF0092 EK703U | 2000 | 1400 | 2800 | 64,33 | 15953/248 | 3500 | 3100 | 4500 | 23 | 3,5 | 132 | 56 |
| 33 | 217 | 14 | 3,3 | P821_0100 K202VF0092 ED401U | 3000 | 1040 | 1380 | 91,90 | 11395/124 | 3500 | 3100 | 4500 | 2,4 | 3,5 | 134 | 44 |
| 33 | 291 | 19 | 2,5 | P821_0100 K202VF0092 EK501U | 3000 | 1200 | 2400 | 91,90 | 11395/124 | 3500 | 3100 | 4500 | 4,1 | 3,5 | 134 | 46 |
| 33 | 431 | 28 | 1,7 | P821_0100 K202VF0092 ED402U | 3000 | 1040 | 1380 | 91,90 | 11395/124 | 3500 | 3100 | 4500 | 3,5 | 3,5 | 134 | 46 |
| 33 | 565 | 37 | 1,3 | P821_0100 K202VF0092 EK502U | 3000 | 1200 | 2400 | 91,90 | 11395/124 | 3500 | 3100 | 4500 | 6,6 | 3,5 | 134 | 47 |
| 33 | 571 | 37 | 1,3 | P821_0100 K202VF0092 ED403U | 3000 | 1040 | 1380 | 91,90 | 11395/124 | 3500 | 3100 | 4500 | 4,6 | 3,5 | 134 | 47 |
| 33 | 601 | 54 | 1,2 | P821_0100 K202VF0060 EK702U | 2000 | 1200 | 2400 | 60,00 | 60/1 | 3000 | 2600 | 4000 | 17 | 3,5 | 134 | 53 |
| 34 | 210 | 7,6 | 4,9 | P821_0070 K202VF0125 ED401U | 3000 | 1000 | 1330 | 88,94 | 3913/44 | 3900 | 3500 | 5000 | 1,8 | 3,5 | 132 | 44 |
| 34 | 281 | 10 | 3,6 | P821_0070 K202VF0125 EK501U | 3000 | 1260 | 2670 | 88,94 | 3913/44 | 3900 | 3500 | 5000 | 3,6 | 3,5 | 132 | 46 |
| 34 | 417 | 15 | 2,5 | P821_0070 K202VF0125 ED402U | 3000 | 1000 | 1330 | 88,94 | 3913/44 | 3900 | 3500 | 5000 | 2,9 | 3,5 | 132 | 46 |

PK

Planetenwinkeltriebmotoren **PK**

Right-Angle Planetary Geared Motors **PK**

Motoréducteurs planétaires à couple conique **PK**



Bitte beachten Sie die Hinweise auf Seite PK36!

Please take notice of the indications on page PK36!

Veillez s. v. p. prendre en considération les observations à la page PK36!

| n2N | M20 | a | S | Typ | n1N | M2B | M2NOT | i | i _{exakt} | n1MAX | n1MAX | n1MAX | J1 | Δq2 | C2 | G |
|-----------------------------|------|------|-----|-----------------------------|---------|------|-------|-------|--------------------|---------|---------|---------|--------------------|----------|---------|------|
| [min-1] | [Nm] | | | | [min-1] | [Nm] | [Nm] | | | DBH | DBV | ZB | [10 ⁻⁴ | [arcmin] | [Nm/ | [kg] |
| | | | | | | | | | | [min-1] | [min-1] | [min-1] | kgm ²] | | arcmin] | |
| P8K (M2BMAX=1600 Nm) | | | | | | | | | | | | | | | | |
| 34 | 546 | 20 | 1,9 | P821_0070 K202VF0125 EK502U | 3000 | 1400 | 2670 | 88,94 | 3913/44 | 3900 | 3500 | 5000 | 6,1 | 3,5 | 132 | 47 |
| 34 | 552 | 20 | 1,9 | P821_0070 K202VF0125 ED403U | 3000 | 1000 | 1330 | 88,94 | 3913/44 | 3900 | 3500 | 5000 | 4,0 | 3,5 | 132 | 47 |
| 34 | 753 | 26 | 1,4 | P821_0070 K202VF0125 ED503U | 3000 | 1400 | 2670 | 88,94 | 3913/44 | 3900 | 3500 | 5000 | 8,7 | 3,5 | 132 | 50 |
| 34 | 891 | 32 | 1,2 | P821_0070 K202VF0125 EK702U | 3000 | 1400 | 2800 | 88,94 | 3913/44 | 3900 | 3500 | 5000 | 16 | 3,5 | 132 | 53 |
| 34 | 589 | 29 | 1,7 | P821_0070 K202VF0084 EK702U | 2000 | 1400 | 2800 | 58,78 | 17458/297 | 3500 | 3100 | 4500 | 16 | 3,5 | 132 | 53 |
| 34 | 830 | 41 | 1,3 | P821_0070 K202VF0084 EK703U | 2000 | 1400 | 2800 | 58,78 | 17458/297 | 3500 | 3100 | 4500 | 23 | 3,5 | 132 | 56 |
| 34 | 582 | 25 | 1,8 | P821_0050 K302VF0115 EK702U | 2000 | 1600 | 3200 | 58,05 | 1161/20 | 3200 | 2800 | 4200 | 17 | 4 | 132 | 58 |
| 34 | 819 | 35 | 1,3 | P821_0050 K302VF0115 EK703U | 2000 | 1600 | 2900 | 58,05 | 1161/20 | 3200 | 2800 | 4200 | 23 | 4 | 132 | 61 |
| 35 | 204 | 6,5 | 4,9 | P821_0050 K302VF0175 ED401U | 3000 | 980 | 1300 | 86,47 | 7955/92 | 3500 | 3100 | 5000 | 2,2 | 4 | 132 | 49 |
| 35 | 273 | 8,7 | 3,7 | P821_0050 K302VF0175 EK501U | 3000 | 1220 | 2590 | 86,47 | 7955/92 | 3500 | 3100 | 5000 | 4,0 | 4 | 132 | 51 |
| 35 | 405 | 13 | 2,5 | P821_0050 K302VF0175 ED402U | 3000 | 980 | 1300 | 86,47 | 7955/92 | 3500 | 3100 | 5000 | 3,3 | 4 | 132 | 51 |
| 35 | 531 | 17 | 1,9 | P821_0050 K302VF0175 EK502U | 3000 | 1600 | 2590 | 86,47 | 7955/92 | 3500 | 3100 | 5000 | 6,5 | 4 | 132 | 52 |
| 35 | 537 | 17 | 1,9 | P821_0050 K302VF0175 ED403U | 3000 | 980 | 1300 | 86,47 | 7955/92 | 3500 | 3100 | 5000 | 4,4 | 4 | 132 | 52 |
| 35 | 732 | 22 | 1,5 | P821_0050 K302VF0175 ED503U | 3000 | 1600 | 2590 | 86,47 | 7955/92 | 3500 | 3100 | 5000 | 9,0 | 4 | 132 | 55 |
| 35 | 866 | 27 | 1,2 | P821_0050 K302VF0175 EK702U | 3000 | 1600 | 3200 | 86,47 | 7955/92 | 3500 | 3100 | 5000 | 16 | 4 | 132 | 58 |
| 36 | 198 | 14 | 3,6 | P821_0100 K202VF0084 ED401U | 3000 | 950 | 1260 | 83,97 | 24940/297 | 3500 | 3100 | 4500 | 2,2 | 3,5 | 134 | 44 |
| 36 | 265 | 19 | 2,7 | P821_0100 K202VF0084 EK501U | 3000 | 1190 | 2400 | 83,97 | 24940/297 | 3500 | 3100 | 4500 | 4,0 | 3,5 | 134 | 46 |
| 36 | 393 | 28 | 1,8 | P821_0100 K202VF0084 ED402U | 3000 | 950 | 1260 | 83,97 | 24940/297 | 3500 | 3100 | 4500 | 3,3 | 3,5 | 134 | 46 |
| 36 | 516 | 36 | 1,4 | P821_0100 K202VF0084 EK502U | 3000 | 1200 | 2400 | 83,97 | 24940/297 | 3500 | 3100 | 4500 | 6,5 | 3,5 | 134 | 47 |
| 36 | 521 | 36 | 1,4 | P821_0100 K202VF0084 ED403U | 3000 | 950 | 1260 | 83,97 | 24940/297 | 3500 | 3100 | 4500 | 4,4 | 3,5 | 134 | 47 |
| 36 | 711 | 48 | 1,1 | P821_0100 K202VF0084 ED503U | 3000 | 1200 | 2400 | 83,97 | 24940/297 | 3500 | 3100 | 4500 | 9,1 | 3,5 | 134 | 50 |
| 37 | 191 | 7,4 | 4,9 | P821_0070 K202VF0115 ED401U | 3000 | 910 | 1210 | 80,82 | 8729/108 | 3500 | 3100 | 4500 | 2,1 | 3,5 | 132 | 44 |
| 37 | 256 | 10,0 | 4,0 | P821_0070 K202VF0115 EK501U | 3000 | 1140 | 2420 | 80,82 | 8729/108 | 3500 | 3100 | 4500 | 3,9 | 3,5 | 132 | 46 |
| 37 | 379 | 15 | 2,5 | P821_0070 K202VF0115 ED402U | 3000 | 910 | 1210 | 80,82 | 8729/108 | 3500 | 3100 | 4500 | 3,2 | 3,5 | 132 | 46 |
| 37 | 497 | 19 | 2,1 | P821_0070 K202VF0115 EK502U | 3000 | 1400 | 2420 | 80,82 | 8729/108 | 3500 | 3100 | 4500 | 6,4 | 3,5 | 132 | 47 |
| 37 | 502 | 19 | 1,9 | P821_0070 K202VF0115 ED403U | 3000 | 910 | 1210 | 80,82 | 8729/108 | 3500 | 3100 | 4500 | 4,3 | 3,5 | 132 | 47 |
| 37 | 684 | 26 | 1,6 | P821_0070 K202VF0115 ED503U | 3000 | 1400 | 2420 | 80,82 | 8729/108 | 3500 | 3100 | 4500 | 8,9 | 3,5 | 132 | 50 |
| 37 | 810 | 31 | 1,3 | P821_0070 K202VF0115 EK702U | 3000 | 1400 | 2800 | 80,82 | 8729/108 | 3500 | 3100 | 4500 | 16 | 3,5 | 132 | 53 |
| 39 | 519 | 52 | 1,4 | P821_0100 K202VF0052 EK702U | 2000 | 1200 | 2400 | 51,77 | 21070/407 | 3000 | 2600 | 4000 | 17 | 3,5 | 134 | 53 |
| 40 | 499 | 29 | 2,0 | P821_0070 K202VF0071 EK702U | 2000 | 1400 | 2800 | 49,83 | 14749/296 | 3000 | 2600 | 4000 | 17 | 3,5 | 132 | 53 |
| 40 | 703 | 41 | 1,4 | P821_0070 K202VF0071 EK703U | 2000 | 1400 | 2800 | 49,83 | 14749/296 | 3000 | 2600 | 4000 | 23 | 3,5 | 132 | 56 |
| 40 | 919 | 52 | 1,1 | P821_0070 K202VF0071 ED704U | 2000 | 1400 | 2800 | 49,83 | 14749/296 | 3000 | 2600 | 4000 | 30 | 3,5 | 132 | 59 |
| 43 | 167 | 7,2 | 4,9 | P821_0070 K202VF0100 ED401U | 3000 | 800 | 1060 | 70,51 | 20167/286 | 3900 | 3500 | 5000 | 2,0 | 3,5 | 132 | 44 |
| 43 | 223 | 9,6 | 4,6 | P821_0070 K202VF0100 EK501U | 3000 | 1000 | 2120 | 70,51 | 20167/286 | 3900 | 3500 | 5000 | 3,8 | 3,5 | 132 | 46 |
| 43 | 330 | 14 | 2,5 | P821_0070 K202VF0100 ED402U | 3000 | 800 | 1060 | 70,51 | 20167/286 | 3900 | 3500 | 5000 | 3,1 | 3,5 | 132 | 46 |
| 43 | 433 | 19 | 2,4 | P821_0070 K202VF0100 EK502U | 3000 | 1330 | 2120 | 70,51 | 20167/286 | 3900 | 3500 | 5000 | 6,3 | 3,5 | 132 | 47 |
| 43 | 438 | 19 | 1,9 | P821_0070 K202VF0100 ED403U | 3000 | 800 | 1060 | 70,51 | 20167/286 | 3900 | 3500 | 5000 | 4,2 | 3,5 | 132 | 47 |
| 43 | 597 | 25 | 1,8 | P821_0070 K202VF0100 ED503U | 3000 | 1400 | 2120 | 70,51 | 20167/286 | 3900 | 3500 | 5000 | 8,9 | 3,5 | 132 | 50 |
| 43 | 707 | 30 | 1,5 | P821_0070 K202VF0100 EK702U | 3000 | 1400 | 2800 | 70,51 | 20167/286 | 3900 | 3500 | 5000 | 16 | 3,5 | 132 | 53 |
| 43 | 932 | 39 | 1,1 | P821_0070 K202VF0100 ED505U | 3000 | 1400 | 2120 | 70,51 | 20167/286 | 3900 | 3500 | 5000 | 14 | 3,5 | 132 | 54 |
| 43 | 995 | 42 | 1,0 | P821_0070 K202VF0100 EK703U | 3000 | 1400 | 2800 | 70,51 | 20167/286 | 3900 | 3500 | 5000 | 23 | 3,5 | 132 | 56 |
| 43 | 469 | 29 | 2,1 | P821_0070 K202VF0067 EK702U | 2000 | 1400 | 2800 | 46,78 | 15953/341 | 3500 | 3100 | 4500 | 17 | 3,5 | 132 | 53 |
| 43 | 660 | 41 | 1,5 | P821_0070 K202VF0067 EK703U | 2000 | 1400 | 2800 | 46,78 | 15953/341 | 3500 | 3100 | 4500 | 23 | 3,5 | 132 | 56 |
| 43 | 863 | 52 | 1,2 | P821_0070 K202VF0067 ED704U | 2000 | 1400 | 2800 | 46,78 | 15953/341 | 3500 | 3100 | 4500 | 30 | 3,5 | 132 | 59 |
| 43 | 220 | 8,2 | 4,7 | P821_0050 K302VF0140 EK501U | 3000 | 980 | 2090 | 69,68 | 7525/108 | 3500 | 3100 | 5000 | 4,3 | 4 | 132 | 51 |
| 43 | 428 | 16 | 2,4 | P821_0050 K302VF0140 EK502U | 3000 | 1310 | 2090 | 69,68 | 7525/108 | 3500 | 3100 | 5000 | 6,7 | 4 | 132 | 52 |
| 43 | 590 | 21 | 1,8 | P821_0050 K302VF0140 ED503U | 3000 | 1570 | 2090 | 69,68 | 7525/108 | 3500 | 3100 | 5000 | 9,3 | 4 | 132 | 55 |
| 43 | 698 | 26 | 1,5 | P821_0050 K302VF0140 EK702U | 3000 | 1600 | 3200 | 69,68 | 7525/108 | 3500 | 3100 | 5000 | 17 | 4 | 132 | 58 |
| 43 | 921 | 33 | 1,2 | P821_0050 K302VF0140 ED505U | 3000 | 1570 | 2090 | 69,68 | 7525/108 | 3500 | 3100 | 5000 | 14 | 4 | 132 | 59 |
| 43 | 983 | 36 | 1,1 | P821_0050 K302VF0140 EK703U | 3000 | 1600 | 2900 | 69,68 | 7525/108 | 3500 | 3100 | 5000 | 23 | 4 | 132 | 61 |
| 43 | 464 | 23 | 2,2 | P821_0050 K302VF0093 EK702U | 2000 | 1570 | 2900 | 46,34 | 5375/116 | 3200 | 2800 | 4200 | 17 | 4 | 132 | 58 |
| 43 | 654 | 33 | 1,6 | P821_0050 K302VF0093 EK703U | 2000 | 1600 | 2900 | 46,34 | 5375/116 | 3200 | 2800 | 4200 | 24 | 4 | 132 | 61 |
| 43 | 854 | 42 | 1,2 | P821_0050 K302VF0093 ED704U | 2000 | 1600 | 3200 | 46,34 | 5375/116 | 3200 | 2800 | 4200 | 30 | 4 | 132 | 64 |
| 45 | 158 | 13 | 4,5 | P821_0100 K202VF0067 ED401U | 3000 | 750 | 1000 | 66,83 | 22790/341 | 3500 | 3100 | 4500 | 2,6 | 3,5 | 134 | 44 |
| 45 | 211 | 18 | 3,4 | P821_0100 K202VF0067 EK501U | 3000 | 940 | 2000 | 66,83 | 22790/341 | 3500 | 3100 | 4500 | 4,3 | 3,5 | 134 | 46 |
| 45 | 313 | 26 | 2,3 | P821_0100 K202VF0067 ED402U | 3000 | 750 | 1000 | 66,83 | 22790/341 | 3500 | 3100 | 4500 | 3,7 | 3,5 | 134 | 46 |
| 45 | 411 | 34 | 1,7 | P821_0100 K202VF0067 EK502U | 3000 | 1200 | 2000 | 66,83 | 22790/341 | 3500 | 3100 | 4500 | 6,8 | 3,5 | 134 | 47 |
| 45 | 415 | 34 | 1,8 | P821_0100 K202VF0067 ED403U | 3000 | 750 | 1000 | 66,83 | 22790/341 | 3500 | 3100 | 4500 | 4,7 | 3,5 | 134 | 47 |
| 45 | 566 | 45 | 1,3 | P821_0100 K202VF0067 ED503U | 3000 | 1200 | 2000 | 66,83 | 22790/341 | 3500 | 3100 | 4500 | 9,4 | 3,5 | 134 | 50 |
| 45 | 670 | 56 | 1,1 | P821_0100 K202VF0067 EK702U | 3000 | 1200 | 2400 | 66,83 | 22790/341 | 3500 | 3100 | 4500 | 17 | 3,5 | 134 | 53 |
| 47 | 152 | 7,0 | 4,9 | P821_0070 K202VF0092 ED401U | 3000 | 730 | 960 | 64,33 | 15953/248 | 3500 | 3100 | 4500 | 2,4 | 3,5 | 132 | 44 |
| 47 | 203 | 9,4 | 3,7 | P821_0070 K202VF0092 EK501U | 3000 | 730 | 960 | 64,33 | 15953/248 | 3500 | 3100 | 4500 | 4,2 | 3,5 | 132 | 46 |

Planetenwinkelgetriebemotoren **PK**

Right-Angle Planetary Geared Motors **PK**

Motoréducteurs planétaires à couple conique **PK**



Bitte beachten Sie die Hinweise auf Seite PK36!

Please take notice of the indications on page PK36!

Veuillez s. v. p. prendre en considération les observations à la page PK36!

| n2N | M20 | a | S | Typ | n1N | M2B | M2NOT | i | ixakt | n1MAX | n1MAX | n1MAX | J1 | Δφ2 | C2 | G |
|-----------------------------|------|-----|-----|-----------------------------|---------|------|-------|-------|-----------|---------|---------|---------|------------------|----------|---------|------|
| [min-1] | [Nm] | | | | [min-1] | [Nm] | [Nm] | | | DBH | DBV | ZB | [10-4 | [arcmin] | [Nm/ | [kg] |
| | | | | | | | | | | [min-1] | [min-1] | [min-1] | kgm ² | | arcmin] | |
| P8K (M2BMAX=1600 Nm) | | | | | | | | | | | | | | | | |
| 47 | 301 | 14 | 2,5 | P821_0070 K202VF0092 ED402U | 3000 | 730 | 960 | 64,33 | 15953/248 | 3500 | 3100 | 4500 | 3,5 | 3,5 | 132 | 46 |
| 47 | 395 | 18 | 2,6 | P821_0070 K202VF0092 EK502U | 3000 | 1210 | 1930 | 64,33 | 15953/248 | 3500 | 3100 | 4500 | 6,6 | 3,5 | 132 | 47 |
| 47 | 399 | 18 | 1,9 | P821_0070 K202VF0092 ED403U | 3000 | 730 | 960 | 64,33 | 15953/248 | 3500 | 3100 | 4500 | 4,6 | 3,5 | 132 | 47 |
| 47 | 545 | 24 | 2,0 | P821_0070 K202VF0092 ED503U | 3000 | 1400 | 1930 | 64,33 | 15953/248 | 3500 | 3100 | 4500 | 9,2 | 3,5 | 132 | 50 |
| 47 | 645 | 30 | 1,6 | P821_0070 K202VF0092 EK702U | 3000 | 1400 | 2800 | 64,33 | 15953/248 | 3500 | 3100 | 4500 | 16 | 3,5 | 132 | 53 |
| 47 | 850 | 38 | 1,3 | P821_0070 K202VF0092 ED505U | 3000 | 1400 | 1930 | 64,33 | 15953/248 | 3500 | 3100 | 4500 | 14 | 3,5 | 132 | 54 |
| 47 | 908 | 41 | 1,1 | P821_0070 K202VF0092 EK703U | 3000 | 1400 | 2800 | 64,33 | 15953/248 | 3500 | 3100 | 4500 | 23 | 3,5 | 132 | 56 |
| 48 | 421 | 29 | 2,2 | P821_0070 K202VF0060 EK702U | 2000 | 1360 | 2800 | 42,00 | 42/1 | 3000 | 2600 | 4000 | 17 | 3,5 | 132 | 53 |
| 48 | 593 | 41 | 1,6 | P821_0070 K202VF0060 EK703U | 2000 | 1360 | 2800 | 42,00 | 42/1 | 3000 | 2600 | 4000 | 24 | 3,5 | 132 | 56 |
| 48 | 775 | 53 | 1,2 | P821_0070 K202VF0060 ED704U | 2000 | 1360 | 2800 | 42,00 | 42/1 | 3000 | 2600 | 4000 | 30 | 3,5 | 132 | 59 |
| 50 | 142 | 13 | 4,9 | P821_0100 K202VF0060 ED401U | 3000 | 680 | 900 | 60,00 | 60/1 | 3000 | 2600 | 4000 | 3,2 | 3,5 | 134 | 44 |
| 50 | 190 | 17 | 3,8 | P821_0100 K202VF0060 EK501U | 3000 | 850 | 1800 | 60,00 | 60/1 | 3000 | 2600 | 4000 | 4,9 | 3,5 | 134 | 46 |
| 50 | 281 | 25 | 2,5 | P821_0100 K202VF0060 ED402U | 3000 | 680 | 900 | 60,00 | 60/1 | 3000 | 2600 | 4000 | 4,3 | 3,5 | 134 | 46 |
| 50 | 369 | 33 | 1,9 | P821_0100 K202VF0060 EK502U | 3000 | 1130 | 1800 | 60,00 | 60/1 | 3000 | 2600 | 4000 | 7,4 | 3,5 | 134 | 47 |
| 50 | 373 | 33 | 1,9 | P821_0100 K202VF0060 ED403U | 3000 | 680 | 900 | 60,00 | 60/1 | 3000 | 2600 | 4000 | 5,4 | 3,5 | 134 | 47 |
| 50 | 401 | 49 | 1,8 | P821_0100 K202VF0040 EK702U | 2000 | 1200 | 2400 | 40,00 | 40/1 | 3000 | 2600 | 4000 | 18 | 3,5 | 134 | 53 |
| 50 | 508 | 44 | 1,5 | P821_0100 K202VF0060 ED503U | 3000 | 1200 | 1800 | 60,00 | 60/1 | 3000 | 2600 | 4000 | 10,0 | 3,5 | 134 | 50 |
| 50 | 565 | 69 | 1,3 | P821_0100 K202VF0040 EK703U | 2000 | 1200 | 2400 | 40,00 | 40/1 | 3000 | 2600 | 4000 | 24 | 3,5 | 134 | 56 |
| 50 | 601 | 54 | 1,2 | P821_0100 K202VF0060 EK702U | 3000 | 1200 | 2400 | 60,00 | 60/1 | 3000 | 2600 | 4000 | 17 | 3,5 | 134 | 53 |
| 50 | 738 | 88 | 1,0 | P821_0100 K202VF0040 ED704U | 2000 | 1200 | 2400 | 40,00 | 40/1 | 3000 | 2600 | 4000 | 31 | 3,5 | 134 | 59 |
| 51 | 139 | 6,9 | 4,9 | P821_0070 K202VF0084 ED401U | 3000 | 660 | 880 | 58,78 | 17458/297 | 3500 | 3100 | 4500 | 2,2 | 3,5 | 132 | 44 |
| 51 | 186 | 9,2 | 3,7 | P821_0070 K202VF0084 EK501U | 3000 | 660 | 880 | 58,78 | 17458/297 | 3500 | 3100 | 4500 | 4,0 | 3,5 | 132 | 46 |
| 51 | 275 | 13 | 2,5 | P821_0070 K202VF0084 ED402U | 3000 | 660 | 880 | 58,78 | 17458/297 | 3500 | 3100 | 4500 | 3,3 | 3,5 | 132 | 46 |
| 51 | 361 | 18 | 2,8 | P821_0070 K202VF0084 EK502U | 3000 | 1110 | 1760 | 58,78 | 17458/297 | 3500 | 3100 | 4500 | 6,5 | 3,5 | 132 | 47 |
| 51 | 365 | 18 | 1,9 | P821_0070 K202VF0084 ED403U | 3000 | 660 | 880 | 58,78 | 17458/297 | 3500 | 3100 | 4500 | 4,4 | 3,5 | 132 | 47 |
| 51 | 498 | 24 | 2,2 | P821_0070 K202VF0084 ED503U | 3000 | 1330 | 1760 | 58,78 | 17458/297 | 3500 | 3100 | 4500 | 9,1 | 3,5 | 132 | 50 |
| 51 | 589 | 29 | 1,7 | P821_0070 K202VF0084 EK702U | 3000 | 1400 | 2800 | 58,78 | 17458/297 | 3500 | 3100 | 4500 | 16 | 3,5 | 132 | 53 |
| 51 | 777 | 37 | 1,4 | P821_0070 K202VF0084 ED505U | 3000 | 1330 | 1760 | 58,78 | 17458/297 | 3500 | 3100 | 4500 | 14 | 3,5 | 132 | 54 |
| 51 | 830 | 41 | 1,3 | P821_0070 K202VF0084 EK703U | 3000 | 1400 | 2800 | 58,78 | 17458/297 | 3500 | 3100 | 4500 | 23 | 3,5 | 132 | 56 |
| 52 | 357 | 15 | 2,9 | P821_0050 K302VF0115 EK502U | 3000 | 1090 | 1740 | 58,05 | 1161/20 | 3200 | 2800 | 4200 | 7,1 | 4 | 132 | 52 |
| 52 | 492 | 20 | 2,2 | P821_0050 K302VF0115 ED503U | 3000 | 1310 | 1740 | 58,05 | 1161/20 | 3200 | 2800 | 4200 | 9,7 | 4 | 132 | 55 |
| 52 | 582 | 25 | 1,8 | P821_0050 K302VF0115 EK702U | 3000 | 1600 | 3200 | 58,05 | 1161/20 | 3200 | 2800 | 4200 | 17 | 4 | 132 | 58 |
| 52 | 767 | 32 | 1,4 | P821_0050 K302VF0115 ED505U | 3000 | 1310 | 1740 | 58,05 | 1161/20 | 3200 | 2800 | 4200 | 15 | 4 | 132 | 59 |
| 52 | 819 | 35 | 1,3 | P821_0050 K302VF0115 EK703U | 3000 | 1600 | 3200 | 58,05 | 1161/20 | 3200 | 2800 | 4200 | 23 | 4 | 132 | 61 |
| 54 | 370 | 22 | 2,8 | P821_0050 K302VF0074 EK702U | 2000 | 1250 | 2770 | 36,96 | 2365/64 | 2700 | 2300 | 3800 | 18 | 4 | 132 | 58 |
| 54 | 522 | 31 | 2,0 | P821_0050 K302VF0074 EK703U | 2000 | 1600 | 2770 | 36,96 | 2365/64 | 2700 | 2300 | 3800 | 25 | 4 | 132 | 61 |
| 54 | 682 | 39 | 1,6 | P821_0050 K302VF0074 ED704U | 2000 | 1600 | 2770 | 36,96 | 2365/64 | 2700 | 2300 | 3800 | 31 | 4 | 132 | 64 |
| 54 | 956 | 53 | 1,2 | P821_0050 K302VF0074 ED706U | 2000 | 1600 | 2770 | 36,96 | 2365/64 | 2700 | 2300 | 3800 | 45 | 4 | 132 | 71 |
| 55 | 363 | 30 | 2,4 | P821_0070 K202VF0052 EK702U | 2000 | 1230 | 2720 | 36,24 | 14749/407 | 3000 | 2600 | 4000 | 17 | 3,5 | 132 | 53 |
| 55 | 511 | 42 | 1,7 | P821_0070 K202VF0052 EK703U | 2000 | 1290 | 2720 | 36,24 | 14749/407 | 3000 | 2600 | 4000 | 24 | 3,5 | 132 | 56 |
| 55 | 668 | 53 | 1,4 | P821_0070 K202VF0052 ED704U | 2000 | 1290 | 2720 | 36,24 | 14749/407 | 3000 | 2600 | 4000 | 30 | 3,5 | 132 | 59 |
| 55 | 938 | 71 | 1,0 | P821_0070 K202VF0052 ED706U | 2000 | 1290 | 2720 | 36,24 | 14749/407 | 3000 | 2600 | 4000 | 44 | 3,5 | 132 | 66 |
| 58 | 164 | 17 | 4,4 | P821_0100 K202VF0052 EK501U | 3000 | 730 | 1550 | 51,77 | 21070/407 | 3000 | 2600 | 4000 | 4,9 | 3,5 | 134 | 46 |
| 58 | 318 | 32 | 2,3 | P821_0100 K202VF0052 EK502U | 3000 | 970 | 1550 | 51,77 | 21070/407 | 3000 | 2600 | 4000 | 7,4 | 3,5 | 134 | 47 |
| 58 | 438 | 43 | 1,7 | P821_0100 K202VF0052 ED503U | 3000 | 1170 | 1550 | 51,77 | 21070/407 | 3000 | 2600 | 4000 | 10,0 | 3,5 | 134 | 50 |
| 58 | 519 | 52 | 1,4 | P821_0100 K202VF0052 EK702U | 3000 | 1200 | 2400 | 51,77 | 21070/407 | 3000 | 2600 | 4000 | 17 | 3,5 | 134 | 53 |
| 58 | 684 | 67 | 1,1 | P821_0100 K202VF0052 ED505U | 3000 | 1170 | 1550 | 51,77 | 21070/407 | 3000 | 2600 | 4000 | 15 | 3,5 | 134 | 54 |
| 60 | 935 | 40 | 1,1 | P821_0070 K202VF0100 ED505U | 4200 | 1400 | 2120 | 70,51 | 20167/286 | 3900 | 3500 | 5000 | 14 | 3,5 | 132 | 54 |
| 60 | 306 | 18 | 3,2 | P821_0070 K202VF0071 EK502U | 3000 | 940 | 1490 | 49,83 | 14749/296 | 3000 | 2600 | 4000 | 7,1 | 3,5 | 132 | 47 |
| 60 | 422 | 24 | 2,4 | P821_0070 K202VF0071 ED503U | 3000 | 1130 | 1490 | 49,83 | 14749/296 | 3000 | 2600 | 4000 | 9,7 | 3,5 | 132 | 50 |
| 60 | 499 | 29 | 2,0 | P821_0070 K202VF0071 EK702U | 3000 | 1400 | 2800 | 49,83 | 14749/296 | 3000 | 2600 | 4000 | 17 | 3,5 | 132 | 53 |
| 60 | 659 | 37 | 1,5 | P821_0070 K202VF0071 ED505U | 3000 | 1130 | 1490 | 49,83 | 14749/296 | 3000 | 2600 | 4000 | 15 | 3,5 | 132 | 54 |
| 60 | 703 | 41 | 1,4 | P821_0070 K202VF0071 EK703U | 3000 | 1400 | 2800 | 49,83 | 14749/296 | 3000 | 2600 | 4000 | 23 | 3,5 | 132 | 56 |
| 60 | 919 | 52 | 1,1 | P821_0070 K202VF0071 ED704U | 3000 | 1400 | 2800 | 49,83 | 14749/296 | 3000 | 2600 | 4000 | 30 | 3,5 | 132 | 59 |
| 60 | 924 | 34 | 1,1 | P821_0050 K302VF0140 ED505U | 4200 | 1570 | 2090 | 69,68 | 7525/108 | 3500 | 3100 | 5000 | 14 | 4 | 132 | 59 |
| 64 | 110 | 6,9 | 4,9 | P821_0070 K202VF0067 ED401U | 3000 | 530 | 700 | 46,78 | 15953/341 | 3500 | 3100 | 4500 | 2,6 | 3,5 | 132 | 44 |
| 64 | 148 | 9,3 | 3,7 | P821_0070 K202VF0067 EK501U | 3000 | 530 | 700 | 46,78 | 15953/341 | 3500 | 3100 | 4500 | 4,4 | 3,5 | 132 | 46 |
| 64 | 219 | 14 | 2,5 | P821_0070 K202VF0067 ED402U | 3000 | 530 | 700 | 46,78 | 15953/341 | 3500 | 3100 | 4500 | 3,7 | 3,5 | 132 | 46 |
| 64 | 287 | 18 | 3,3 | P821_0070 K202VF0067 EK502U | 3000 | 880 | 1400 | 46,78 | 15953/341 | 3500 | 3100 | 4500 | 6,9 | 3,5 | 132 | 47 |
| 64 | 291 | 18 | 1,9 | P821_0070 K202VF0067 ED403U | 3000 | 530 | 700 | 46,78 | 15953/341 | 3500 | 3100 | 4500 | 4,8 | 3,5 | 132 | 47 |
| 64 | 396 | 24 | 2,5 | P821_0070 K202VF0067 ED503U | 3000 | 1060 | 1400 | 46,78 | 15953/341 | 3500 | 3100 | 4500 | 9,4 | 3,5 | 132 | 50 |
| 64 | 469 | 29 | 2,1 | P821_0070 K202VF0067 EK702U | 3000 | 1400 | 2800 | 46,78 | 15953/341 | 3500 | 3100 | 4500 | 17 | 3,5 | 132 | 53 |

Planetenwinkeltriebemotoren PK

Right-Angle Planetary Geared Motors PK

Motoréducteurs planétaires à couple conique PK



Bitte beachten Sie die Hinweise auf Seite PK36!

Please take notice of the indications on page PK36!

Veuillez s. v. p. prendre en considération les observations à la page PK36!

| n2N | M20 | a | S | Typ | n1N | M2B | M2NOT | i | i _{exakt} | n1MAX | n1MAX | n1MAX | J1 | Δq2 | C2 | G |
|-----------------------------|------|-----|-----|-----------------------------|---------|------|-------|-------|--------------------|---------|---------|---------|-------------------|----------|---------|------|
| [min-1] | [Nm] | | | | [min-1] | [Nm] | [Nm] | | | DBH | DBV | ZB | [10 ⁻⁴ | [arcmin] | [Nm/ | [kg] |
| | | | | | | | | | | [min-1] | [min-1] | [min-1] |] | | arcmin] | |
| P8K (M2BMAX=1600 Nm) | | | | | | | | | | | | | | | | |
| 64 | 618 | 37 | 1,6 | P821_0070 K202VF0067 ED505U | 3000 | 1060 | 1400 | 46,78 | 15953/341 | 3500 | 3100 | 4500 | 14 | 3,5 | 132 | 54 |
| 64 | 660 | 41 | 1,5 | P821_0070 K202VF0067 EK703U | 3000 | 1400 | 2800 | 46,78 | 15953/341 | 3500 | 3100 | 4500 | 23 | 3,5 | 132 | 56 |
| 64 | 863 | 52 | 1,2 | P821_0070 K202VF0067 ED704U | 3000 | 1400 | 2800 | 46,78 | 15953/341 | 3500 | 3100 | 4500 | 30 | 3,5 | 132 | 59 |
| 65 | 285 | 14 | 3,6 | P821_0050 K302VF0093 EK502U | 3000 | 870 | 1390 | 46,34 | 5375/116 | 3200 | 2800 | 4200 | 7,7 | 4 | 132 | 52 |
| 65 | 392 | 19 | 2,7 | P821_0050 K302VF0093 ED503U | 3000 | 1050 | 1390 | 46,34 | 5375/116 | 3200 | 2800 | 4200 | 10 | 4 | 132 | 55 |
| 65 | 464 | 23 | 2,2 | P821_0050 K302VF0093 EK702U | 3000 | 1570 | 3200 | 46,34 | 5375/116 | 3200 | 2800 | 4200 | 17 | 4 | 132 | 58 |
| 65 | 613 | 30 | 1,7 | P821_0050 K302VF0093 ED505U | 3000 | 1050 | 1390 | 46,34 | 5375/116 | 3200 | 2800 | 4200 | 15 | 4 | 132 | 59 |
| 65 | 654 | 33 | 1,6 | P821_0050 K302VF0093 EK703U | 3000 | 1600 | 2900 | 46,34 | 5375/116 | 3200 | 2800 | 4200 | 24 | 4 | 132 | 61 |
| 65 | 854 | 42 | 1,2 | P821_0050 K302VF0093 ED704U | 3000 | 1600 | 3200 | 46,34 | 5375/116 | 3200 | 2800 | 4200 | 30 | 4 | 132 | 64 |
| 65 | 853 | 39 | 1,2 | P821_0070 K202VF0092 ED505U | 4200 | 1400 | 1930 | 64,33 | 15953/248 | 3500 | 3100 | 4500 | 14 | 3,5 | 132 | 54 |
| 65 | 306 | 30 | 2,7 | P821_0070 K202VF0044 EK702U | 2000 | 1030 | 2290 | 30,55 | 336/11 | 3000 | 2600 | 4000 | 18 | 3,5 | 132 | 53 |
| 65 | 431 | 42 | 2,0 | P821_0070 K202VF0044 EK703U | 2000 | 1220 | 2290 | 30,55 | 336/11 | 3000 | 2600 | 4000 | 24 | 3,5 | 132 | 56 |
| 65 | 563 | 54 | 1,5 | P821_0070 K202VF0044 ED704U | 2000 | 1220 | 2290 | 30,55 | 336/11 | 3000 | 2600 | 4000 | 31 | 3,5 | 132 | 59 |
| 65 | 790 | 72 | 1,1 | P821_0070 K202VF0044 ED706U | 2000 | 1220 | 2290 | 30,55 | 336/11 | 3000 | 2600 | 4000 | 44 | 3,5 | 132 | 66 |
| 67 | 301 | 21 | 3,4 | P821_0050 K302VF0060 EK702U | 2000 | 1020 | 2250 | 30,00 | 30/1 | 2700 | 2300 | 3800 | 19 | 4 | 132 | 58 |
| 67 | 423 | 29 | 2,5 | P821_0050 K302VF0060 EK703U | 2000 | 1410 | 2250 | 30,00 | 30/1 | 2700 | 2300 | 3800 | 26 | 4 | 132 | 61 |
| 67 | 553 | 37 | 1,9 | P821_0050 K302VF0060 ED704U | 2000 | 1600 | 2250 | 30,00 | 30/1 | 2700 | 2300 | 3800 | 32 | 4 | 132 | 64 |
| 67 | 776 | 50 | 1,4 | P821_0050 K302VF0060 ED706U | 2000 | 1600 | 2900 | 30,00 | 30/1 | 2700 | 2300 | 3800 | 46 | 4 | 132 | 71 |
| 71 | 99 | 70 | 4,9 | P821_0070 K202VF0060 ED401U | 3000 | 470 | 630 | 42,00 | 42/1 | 3000 | 2600 | 4000 | 3,2 | 3,5 | 132 | 44 |
| 71 | 133 | 9,3 | 3,7 | P821_0070 K202VF0060 EK501U | 3000 | 470 | 630 | 42,00 | 42/1 | 3000 | 2600 | 4000 | 5,0 | 3,5 | 132 | 46 |
| 71 | 197 | 14 | 2,5 | P821_0070 K202VF0060 ED402U | 3000 | 470 | 630 | 42,00 | 42/1 | 3000 | 2600 | 4000 | 4,3 | 3,5 | 132 | 46 |
| 71 | 258 | 18 | 3,6 | P821_0070 K202VF0060 EK502U | 3000 | 790 | 1260 | 42,00 | 42/1 | 3000 | 2600 | 4000 | 7,5 | 3,5 | 132 | 47 |
| 71 | 261 | 18 | 1,9 | P821_0070 K202VF0060 ED403U | 3000 | 470 | 630 | 42,00 | 42/1 | 3000 | 2600 | 4000 | 5,4 | 3,5 | 132 | 47 |
| 71 | 281 | 30 | 2,9 | P821_0070 K202VF0040 EK702U | 2000 | 950 | 2100 | 28,00 | 28/1 | 3000 | 2600 | 4000 | 18 | 3,5 | 132 | 53 |
| 71 | 356 | 24 | 2,7 | P821_0070 K202VF0060 ED503U | 3000 | 950 | 1260 | 42,00 | 42/1 | 3000 | 2600 | 4000 | 10 | 3,5 | 132 | 50 |
| 71 | 395 | 43 | 2,1 | P821_0070 K202VF0040 EK703U | 2000 | 1180 | 2100 | 28,00 | 28/1 | 3000 | 2600 | 4000 | 25 | 3,5 | 132 | 56 |
| 71 | 421 | 29 | 2,2 | P821_0070 K202VF0060 EK702U | 3000 | 1360 | 2800 | 42,00 | 42/1 | 3000 | 2600 | 4000 | 17 | 3,5 | 132 | 53 |
| 71 | 516 | 55 | 1,6 | P821_0070 K202VF0040 ED704U | 2000 | 1180 | 2100 | 28,00 | 28/1 | 3000 | 2600 | 4000 | 31 | 3,5 | 132 | 59 |
| 71 | 555 | 38 | 1,7 | P821_0070 K202VF0060 ED505U | 3000 | 950 | 1260 | 42,00 | 42/1 | 3000 | 2600 | 4000 | 15 | 3,5 | 132 | 54 |
| 71 | 593 | 41 | 1,6 | P821_0070 K202VF0060 EK703U | 3000 | 1360 | 2800 | 42,00 | 42/1 | 3000 | 2600 | 4000 | 24 | 3,5 | 132 | 56 |
| 71 | 724 | 73 | 1,2 | P821_0070 K202VF0040 ED706U | 2000 | 1180 | 2100 | 28,00 | 28/1 | 3000 | 2600 | 4000 | 44 | 3,5 | 132 | 66 |
| 71 | 775 | 53 | 1,2 | P821_0070 K202VF0060 ED704U | 3000 | 1360 | 2800 | 42,00 | 42/1 | 3000 | 2600 | 4000 | 30 | 3,5 | 132 | 59 |
| 71 | 780 | 38 | 1,3 | P821_0070 K202VF0084 ED505U | 4200 | 1330 | 1760 | 58,78 | 17458/297 | 3500 | 3100 | 4500 | 14 | 3,5 | 132 | 54 |
| 72 | 770 | 32 | 1,4 | P821_0050 K302VF0115 ED505U | 4200 | 1310 | 1740 | 58,05 | 1161/20 | 3200 | 2800 | 4200 | 15 | 4 | 132 | 59 |
| 74 | 269 | 20 | 3,8 | P821_0050 K302VF0054 EK702U | 2000 | 910 | 2020 | 26,88 | 215/8 | 2700 | 2300 | 3800 | 19 | 4 | 132 | 58 |
| 74 | 379 | 28 | 2,7 | P821_0050 K302VF0054 EK703U | 2000 | 1260 | 2020 | 26,88 | 215/8 | 2700 | 2300 | 3800 | 25 | 4 | 132 | 61 |
| 74 | 496 | 36 | 2,1 | P821_0050 K302VF0054 ED704U | 2000 | 1520 | 2020 | 26,88 | 215/8 | 2700 | 2300 | 3800 | 32 | 4 | 132 | 64 |
| 74 | 695 | 49 | 1,6 | P821_0050 K302VF0054 ED706U | 2000 | 1520 | 2020 | 26,88 | 215/8 | 2700 | 2300 | 3800 | 45 | 4 | 132 | 71 |
| 75 | 126 | 16 | 3,7 | P821_0100 K202VF0040 EK501U | 3000 | 450 | 600 | 40,00 | 40/1 | 3000 | 2600 | 4000 | 5,7 | 3,5 | 134 | 46 |
| 75 | 187 | 23 | 2,5 | P821_0100 K202VF0040 ED402U | 3000 | 450 | 600 | 40,00 | 40/1 | 3000 | 2600 | 4000 | 5,1 | 3,5 | 134 | 46 |
| 75 | 246 | 30 | 2,9 | P821_0100 K202VF0040 EK502U | 3000 | 750 | 1200 | 40,00 | 40/1 | 3000 | 2600 | 4000 | 8,2 | 3,5 | 134 | 47 |
| 75 | 248 | 30 | 1,9 | P821_0100 K202VF0040 ED403U | 3000 | 450 | 600 | 40,00 | 40/1 | 3000 | 2600 | 4000 | 6,2 | 3,5 | 134 | 47 |
| 75 | 339 | 40 | 2,2 | P821_0100 K202VF0040 ED503U | 3000 | 900 | 1200 | 40,00 | 40/1 | 3000 | 2600 | 4000 | 11 | 3,5 | 134 | 50 |
| 75 | 401 | 49 | 1,8 | P821_0100 K202VF0040 EK702U | 3000 | 1200 | 2400 | 40,00 | 40/1 | 3000 | 2600 | 4000 | 18 | 3,5 | 134 | 53 |
| 75 | 529 | 63 | 1,4 | P821_0100 K202VF0040 ED505U | 3000 | 900 | 1200 | 40,00 | 40/1 | 3000 | 2600 | 4000 | 16 | 3,5 | 134 | 54 |
| 75 | 565 | 69 | 1,3 | P821_0100 K202VF0040 EK703U | 3000 | 1200 | 2400 | 40,00 | 40/1 | 3000 | 2600 | 4000 | 24 | 3,5 | 134 | 56 |
| 75 | 738 | 88 | 1,0 | P821_0100 K202VF0040 ED704U | 3000 | 1200 | 2400 | 40,00 | 40/1 | 3000 | 2600 | 4000 | 31 | 3,5 | 134 | 59 |
| 81 | 370 | 22 | 2,8 | P821_0050 K302VF0074 EK702U | 3000 | 1250 | 2770 | 36,96 | 2365/64 | 2700 | 2300 | 3800 | 18 | 4 | 132 | 58 |
| 81 | 522 | 31 | 2,0 | P821_0050 K302VF0074 EK703U | 3000 | 1600 | 2770 | 36,96 | 2365/64 | 2700 | 2300 | 3800 | 25 | 4 | 132 | 61 |
| 81 | 682 | 39 | 1,6 | P821_0050 K302VF0074 ED704U | 3000 | 1600 | 2770 | 36,96 | 2365/64 | 2700 | 2300 | 3800 | 31 | 4 | 132 | 64 |
| 81 | 956 | 53 | 1,1 | P821_0050 K302VF0074 ED706U | 3000 | 1600 | 2770 | 36,96 | 2365/64 | 2700 | 2300 | 3800 | 45 | 4 | 132 | 71 |
| 83 | 223 | 18 | 3,8 | P821_0070 K202VF0052 EK502U | 3000 | 680 | 1090 | 36,24 | 14749/407 | 3000 | 2600 | 4000 | 7,5 | 3,5 | 132 | 47 |
| 83 | 307 | 24 | 2,9 | P821_0070 K202VF0052 ED503U | 3000 | 820 | 1090 | 36,24 | 14749/407 | 3000 | 2600 | 4000 | 10 | 3,5 | 132 | 50 |
| 83 | 363 | 30 | 2,4 | P821_0070 K202VF0052 EK702U | 3000 | 1230 | 2720 | 36,24 | 14749/407 | 3000 | 2600 | 4000 | 17 | 3,5 | 132 | 53 |
| 83 | 479 | 38 | 1,8 | P821_0070 K202VF0052 ED505U | 3000 | 820 | 1090 | 36,24 | 14749/407 | 3000 | 2600 | 4000 | 15 | 3,5 | 132 | 54 |
| 83 | 511 | 42 | 1,7 | P821_0070 K202VF0052 EK703U | 3000 | 1290 | 2720 | 36,24 | 14749/407 | 3000 | 2600 | 4000 | 24 | 3,5 | 132 | 56 |
| 83 | 668 | 53 | 1,4 | P821_0070 K202VF0052 ED704U | 3000 | 1290 | 2720 | 36,24 | 14749/407 | 3000 | 2600 | 4000 | 30 | 3,5 | 132 | 59 |
| 83 | 938 | 72 | 1,0 | P821_0070 K202VF0052 ED706U | 3000 | 1290 | 2720 | 36,24 | 14749/407 | 3000 | 2600 | 4000 | 44 | 3,5 | 132 | 66 |
| 90 | 621 | 38 | 1,6 | P821_0070 K202VF0067 ED505U | 4200 | 1060 | 1400 | 46,78 | 15953/341 | 3500 | 3100 | 4500 | 14 | 3,5 | 132 | 54 |
| 90 | 863 | 52 | 1,2 | P821_0070 K202VF0067 ED704U | 4200 | 1400 | 2800 | 46,78 | 15953/341 | 3500 | 3100 | 4500 | 30 | 3,5 | 132 | 59 |
| 91 | 615 | 31 | 1,7 | P821_0050 K302VF0093 ED505U | 4200 | 1050 | 1390 | 46,34 | 5375/116 | 3200 | 2800 | 4200 | 15 | 4 | 132 | 59 |
| 91 | 854 | 42 | 1,2 | P821_0050 K302VF0093 ED704U | 4200 | 1600 | 2900 | 46,34 | 5375/116 | 3200 | 2800 | 4200 | 30 | 4 | 132 | 64 |

Planetenwinkeltriebmotoren **PK**

Right-Angle Planetary Geared Motors **PK**

Motoréducteurs planétaires à couple conique **PK**



Bitte beachten Sie die Hinweise auf Seite PK36!

Please take notice of the indications on page PK36!

Veuillez s. v. p. prendre en considération les observations à la page PK36!

| n2N | M20 | a | S | Typ | n1N | M2B | M2NOT | i | ixakt | n1MAX | n1MAX | n1MAX | J1 | Δφ2 | C2 | G |
|-----------------------------|------|-----|-----|-----------------------------|---------|------|-------|-------|--------|---------|---------|---------|------------------|----------|---------|------|
| [min-1] | [Nm] | | | | [min-1] | [Nm] | [Nm] | | | DBH | DBV | ZB | [10-4 | [arcmin] | [Nm/ | [kg] |
| | | | | | | | | | | [min-1] | [min-1] | [min-1] | kgm ² | | arcmin] | |
| P8K (M2BMAX=1600 Nm) | | | | | | | | | | | | | | | | |
| 98 | 97 | 9,6 | 3,7 | P821_0070 K202VF0044 EK501U | 3000 | 340 | 460 | 30,55 | 336/11 | 3000 | 2600 | 4000 | 5,5 | 3,5 | 132 | 46 |
| 98 | 143 | 14 | 2,5 | P821_0070 K202VF0044 ED402U | 3000 | 340 | 460 | 30,55 | 336/11 | 3000 | 2600 | 4000 | 4,8 | 3,5 | 132 | 46 |
| 98 | 188 | 19 | 3,8 | P821_0070 K202VF0044 EK502U | 3000 | 570 | 920 | 30,55 | 336/11 | 3000 | 2600 | 4000 | 8,0 | 3,5 | 132 | 47 |
| 98 | 190 | 18 | 1,9 | P821_0070 K202VF0044 ED403U | 3000 | 340 | 460 | 30,55 | 336/11 | 3000 | 2600 | 4000 | 5,9 | 3,5 | 132 | 47 |
| 98 | 259 | 25 | 2,9 | P821_0070 K202VF0044 ED503U | 3000 | 690 | 920 | 30,55 | 336/11 | 3000 | 2600 | 4000 | 11 | 3,5 | 132 | 50 |
| 98 | 306 | 30 | 2,7 | P821_0070 K202VF0044 EK702U | 3000 | 1030 | 2290 | 30,55 | 336/11 | 3000 | 2600 | 4000 | 18 | 3,5 | 132 | 53 |
| 98 | 404 | 39 | 1,8 | P821_0070 K202VF0044 ED505U | 3000 | 690 | 920 | 30,55 | 336/11 | 3000 | 2600 | 4000 | 16 | 3,5 | 132 | 54 |
| 98 | 431 | 42 | 2,0 | P821_0070 K202VF0044 EK703U | 3000 | 1220 | 2290 | 30,55 | 336/11 | 3000 | 2600 | 4000 | 24 | 3,5 | 132 | 56 |
| 98 | 563 | 54 | 1,5 | P821_0070 K202VF0044 ED704U | 3000 | 1220 | 2290 | 30,55 | 336/11 | 3000 | 2600 | 4000 | 31 | 3,5 | 132 | 59 |
| 98 | 790 | 73 | 1,1 | P821_0070 K202VF0044 ED706U | 3000 | 1220 | 2290 | 30,55 | 336/11 | 3000 | 2600 | 4000 | 44 | 3,5 | 132 | 66 |
| 100 | 184 | 13 | 3,8 | P821_0050 K302VF0060 EK502U | 3000 | 560 | 900 | 30,00 | 30/1 | 2700 | 2300 | 3800 | 9,4 | 4 | 132 | 52 |
| 100 | 200 | 19 | 2,3 | P821_0050 K302VF0040 EK702U | 2000 | 450 | 600 | 20,00 | 20/1 | 2700 | 2300 | 3800 | 21 | 4 | 132 | 58 |
| 100 | 254 | 17 | 2,9 | P821_0050 K302VF0060 ED503U | 3000 | 680 | 900 | 30,00 | 30/1 | 2700 | 2300 | 3800 | 12 | 4 | 132 | 55 |
| 100 | 282 | 27 | 3,6 | P821_0050 K302VF0040 EK703U | 2000 | 940 | 1500 | 20,00 | 20/1 | 2700 | 2300 | 3800 | 28 | 4 | 132 | 61 |
| 100 | 301 | 21 | 3,4 | P821_0050 K302VF0060 EK702U | 3000 | 1020 | 2250 | 30,00 | 30/1 | 2700 | 2300 | 3800 | 19 | 4 | 132 | 58 |
| 100 | 369 | 34 | 2,8 | P821_0050 K302VF0040 ED704U | 2000 | 1130 | 1500 | 20,00 | 20/1 | 2700 | 2300 | 3800 | 34 | 4 | 132 | 64 |
| 100 | 397 | 27 | 1,8 | P821_0050 K302VF0060 ED505U | 3000 | 680 | 900 | 30,00 | 30/1 | 2700 | 2300 | 3800 | 17 | 4 | 132 | 59 |
| 100 | 423 | 29 | 2,5 | P821_0050 K302VF0060 EK703U | 3000 | 1410 | 2250 | 30,00 | 30/1 | 2700 | 2300 | 3800 | 26 | 4 | 132 | 61 |
| 100 | 517 | 46 | 2,1 | P821_0050 K302VF0040 ED706U | 2000 | 1480 | 3200 | 20,00 | 20/1 | 2700 | 2300 | 3800 | 47 | 4 | 132 | 71 |
| 100 | 553 | 37 | 1,9 | P821_0050 K302VF0060 ED704U | 3000 | 1600 | 2250 | 30,00 | 30/1 | 2700 | 2300 | 3800 | 32 | 4 | 132 | 64 |
| 100 | 776 | 51 | 1,4 | P821_0050 K302VF0060 ED706U | 3000 | 1600 | 2900 | 30,00 | 30/1 | 2700 | 2300 | 3800 | 46 | 4 | 132 | 71 |
| 107 | 89 | 9,7 | 3,7 | P821_0070 K202VF0040 EK501U | 3000 | 320 | 420 | 28,00 | 28/1 | 3000 | 2600 | 4000 | 5,9 | 3,5 | 132 | 46 |
| 107 | 131 | 14 | 2,5 | P821_0070 K202VF0040 ED402U | 3000 | 320 | 420 | 28,00 | 28/1 | 3000 | 2600 | 4000 | 5,2 | 3,5 | 132 | 46 |
| 107 | 172 | 19 | 3,8 | P821_0070 K202VF0040 EK502U | 3000 | 530 | 840 | 28,00 | 28/1 | 3000 | 2600 | 4000 | 8,4 | 3,5 | 132 | 47 |
| 107 | 174 | 19 | 1,9 | P821_0070 K202VF0040 ED403U | 3000 | 320 | 420 | 28,00 | 28/1 | 3000 | 2600 | 4000 | 6,3 | 3,5 | 132 | 47 |
| 107 | 237 | 25 | 2,9 | P821_0070 K202VF0040 ED503U | 3000 | 630 | 840 | 28,00 | 28/1 | 3000 | 2600 | 4000 | 11 | 3,5 | 132 | 50 |
| 107 | 281 | 30 | 2,9 | P821_0070 K202VF0040 EK702U | 3000 | 950 | 2100 | 28,00 | 28/1 | 3000 | 2600 | 4000 | 18 | 3,5 | 132 | 53 |
| 107 | 370 | 39 | 1,8 | P821_0070 K202VF0040 ED505U | 3000 | 630 | 840 | 28,00 | 28/1 | 3000 | 2600 | 4000 | 16 | 3,5 | 132 | 54 |
| 107 | 395 | 43 | 2,1 | P821_0070 K202VF0040 EK703U | 3000 | 1180 | 2100 | 28,00 | 28/1 | 3000 | 2600 | 4000 | 25 | 3,5 | 132 | 56 |
| 107 | 516 | 55 | 1,6 | P821_0070 K202VF0040 ED704U | 3000 | 1180 | 2100 | 28,00 | 28/1 | 3000 | 2600 | 4000 | 31 | 3,5 | 132 | 59 |
| 107 | 724 | 74 | 1,2 | P821_0070 K202VF0040 ED706U | 3000 | 1180 | 2100 | 28,00 | 28/1 | 3000 | 2600 | 4000 | 44 | 3,5 | 132 | 66 |
| 112 | 269 | 20 | 3,8 | P821_0050 K302VF0054 EK702U | 3000 | 910 | 2020 | 26,88 | 215/8 | 2700 | 2300 | 3800 | 19 | 4 | 132 | 58 |
| 112 | 379 | 28 | 2,7 | P821_0050 K302VF0054 EK703U | 3000 | 1260 | 2020 | 26,88 | 215/8 | 2700 | 2300 | 3800 | 25 | 4 | 132 | 61 |
| 112 | 496 | 36 | 2,1 | P821_0050 K302VF0054 ED704U | 3000 | 1520 | 2020 | 26,88 | 215/8 | 2700 | 2300 | 3800 | 32 | 4 | 132 | 64 |
| 112 | 695 | 49 | 1,6 | P821_0050 K302VF0054 ED706U | 3000 | 1520 | 2020 | 26,88 | 215/8 | 2700 | 2300 | 3800 | 45 | 4 | 132 | 71 |
| 125 | 160 | 19 | 2,3 | P821_0040 K302VF0040 EK702U | 2000 | 360 | 480 | 16,00 | 16/1 | 2700 | 2300 | 3800 | 21 | 4 | 115 | 58 |
| 125 | 226 | 27 | 3,6 | P821_0040 K302VF0040 EK703U | 2000 | 750 | 1200 | 16,00 | 16/1 | 2700 | 2300 | 3800 | 28 | 4 | 115 | 61 |
| 125 | 295 | 34 | 2,8 | P821_0040 K302VF0040 ED704U | 2000 | 900 | 1200 | 16,00 | 16/1 | 2700 | 2300 | 3800 | 34 | 4 | 115 | 64 |
| 125 | 414 | 46 | 2,1 | P821_0040 K302VF0040 ED706U | 2000 | 1190 | 2330 | 16,00 | 16/1 | 2700 | 2300 | 3800 | 48 | 4 | 115 | 71 |
| 150 | 123 | 12 | 3,8 | P821_0050 K302VF0040 EK502U | 3000 | 380 | 600 | 20,00 | 20/1 | 2700 | 2300 | 3800 | 11 | 4 | 132 | 52 |
| 150 | 169 | 16 | 2,9 | P821_0050 K302VF0040 ED503U | 3000 | 450 | 600 | 20,00 | 20/1 | 2700 | 2300 | 3800 | 14 | 4 | 132 | 55 |
| 150 | 200 | 19 | 2,3 | P821_0050 K302VF0040 EK702U | 3000 | 450 | 600 | 20,00 | 20/1 | 2700 | 2300 | 3800 | 21 | 4 | 132 | 58 |
| 150 | 264 | 24 | 1,8 | P821_0050 K302VF0040 ED505U | 3000 | 450 | 600 | 20,00 | 20/1 | 2700 | 2300 | 3800 | 19 | 4 | 132 | 59 |
| 150 | 282 | 27 | 3,6 | P821_0050 K302VF0040 EK703U | 3000 | 940 | 1500 | 20,00 | 20/1 | 2700 | 2300 | 3800 | 28 | 4 | 132 | 61 |
| 150 | 369 | 34 | 2,8 | P821_0050 K302VF0040 ED704U | 3000 | 1130 | 1500 | 20,00 | 20/1 | 2700 | 2300 | 3800 | 34 | 4 | 132 | 64 |
| 150 | 517 | 46 | 2,1 | P821_0050 K302VF0040 ED706U | 3000 | 1480 | 3200 | 20,00 | 20/1 | 2700 | 2300 | 3800 | 47 | 4 | 132 | 71 |
| 167 | 120 | 19 | 2,3 | P821_0030 K302VF0040 EK702U | 2000 | 270 | 360 | 12,00 | 12/1 | 2700 | 2300 | 3800 | 23 | 4,5 | 89 | 58 |
| 167 | 169 | 27 | 3,6 | P821_0030 K302VF0040 EK703U | 2000 | 560 | 900 | 12,00 | 12/1 | 2700 | 2300 | 3800 | 29 | 4,5 | 89 | 61 |
| 167 | 221 | 34 | 2,8 | P821_0030 K302VF0040 ED704U | 2000 | 680 | 900 | 12,00 | 12/1 | 2700 | 2300 | 3800 | 36 | 4,5 | 89 | 64 |
| 167 | 310 | 46 | 2,1 | P821_0030 K302VF0040 ED706U | 2000 | 890 | 1760 | 12,00 | 12/1 | 2700 | 2300 | 3800 | 49 | 4,5 | 89 | 71 |
| 188 | 98 | 12 | 3,8 | P821_0040 K302VF0040 EK502U | 3000 | 300 | 480 | 16,00 | 16/1 | 2700 | 2300 | 3800 | 12 | 4 | 115 | 52 |
| 188 | 135 | 16 | 2,9 | P821_0040 K302VF0040 ED503U | 3000 | 360 | 480 | 16,00 | 16/1 | 2700 | 2300 | 3800 | 14 | 4 | 115 | 55 |
| 188 | 160 | 19 | 2,3 | P821_0040 K302VF0040 EK702U | 3000 | 360 | 480 | 16,00 | 16/1 | 2700 | 2300 | 3800 | 21 | 4 | 115 | 58 |
| 188 | 212 | 24 | 1,8 | P821_0040 K302VF0040 ED505U | 3000 | 360 | 480 | 16,00 | 16/1 | 2700 | 2300 | 3800 | 19 | 4 | 115 | 59 |
| 188 | 226 | 27 | 3,6 | P821_0040 K302VF0040 EK703U | 3000 | 750 | 1200 | 16,00 | 16/1 | 2700 | 2300 | 3800 | 28 | 4 | 115 | 61 |
| 188 | 295 | 34 | 2,8 | P821_0040 K302VF0040 ED704U | 3000 | 900 | 1200 | 16,00 | 16/1 | 2700 | 2300 | 3800 | 34 | 4 | 115 | 64 |
| 188 | 414 | 46 | 2,1 | P821_0040 K302VF0040 ED706U | 3000 | 1190 | 2330 | 16,00 | 16/1 | 2700 | 2300 | 3800 | 48 | 4 | 115 | 71 |
| 250 | 74 | 12 | 3,8 | P821_0030 K302VF0040 EK502U | 3000 | 230 | 360 | 12,00 | 12/1 | 2700 | 2300 | 3800 | 13 | 4,5 | 89 | 52 |
| 250 | 102 | 16 | 2,9 | P821_0030 K302VF0040 ED503U | 3000 | 270 | 360 | 12,00 | 12/1 | 2700 | 2300 | 3800 | 16 | 4,5 | 89 | 55 |
| 250 | 120 | 19 | 2,3 | P821_0030 K302VF0040 EK702U | 3000 | 270 | 360 | 12,00 | 12/1 | 2700 | 2300 | 3800 | 23 | 4,5 | 89 | 58 |
| 250 | 159 | 24 | 1,8 | P821_0030 K302VF0040 ED505U | 3000 | 270 | 360 | 12,00 | 12/1 | 2700 | 2300 | 3800 | 21 | 4,5 | 89 | 59 |
| 250 | 169 | 27 | 3,6 | P821_0030 K302VF0040 EK703U | 3000 | 560 | 900 | 12,00 | 12/1 | 2700 | 2300 | 3800 | 29 | 4,5 | 89 | 61 |

Planetenwinkeltriebmotoren **PK**

Right-Angle Planetary Geared Motors **PK**

Motoréducteurs planétaires à couple conique **PK**



Bitte beachten Sie die Hinweise auf Seite PK36!

Please take notice of the indications on page PK36!

Veuillez s. v. p. prendre en considération les observations à la page PK36!

| n2N | M20 | a | S | Typ | n1N | M2B | M2NOT | i | ixakt | n1MAX | n1MAX | n1MAX | J1 | Δφ2 | C2 | G |
|-----------------------------|------|-----|-----|------------------------------------|---------|------|-------|-------|-----------|---------|---------|---------|--------------------|----------|---------|------|
| [min-1] | [Nm] | | | | [min-1] | [Nm] | [Nm] | | | DBH | DBV | ZB | [10 ⁻⁴ | [arcmin] | [Nm/ | [kg] |
| | | | | | | | | | | [min-1] | [min-1] | [min-1] | kgm ²] |] | arcmin] | |
| P8K (M2BMAX=1600 Nm) | | | | | | | | | | | | | | | | |
| 250 | 221 | 34 | 2,8 | P821_0030 K302VF0040 ED704U | 3000 | 680 | 900 | 12,00 | 12/1 | 2700 | 2300 | 3800 | 36 | 4,5 | 89 | 64 |
| 250 | 310 | 46 | 2,1 | P821_0030 K302VF0040 ED706U | 3000 | 890 | 2160 | 12,00 | 12/1 | 2700 | 2300 | 3800 | 49 | 4,5 | 89 | 71 |
| P9K (M2BMAX=2700 Nm) | | | | | | | | | | | | | | | | |
| 6,2 | 1534 | 9,4 | 1,3 | P921_0070 K402VF0690 EK501U | 3000 | 2700 | 4220 | 485,4 | 38829/80 | 3600 | 3300 | 5000 | 3,3 | 3,5 | 271 | 86 |
| 7,7 | 1233 | 8,9 | 1,7 | P921_0070 K402VF0560 EK501U | 3000 | 2700 | 5400 | 389,9 | 17157/44 | 3600 | 3300 | 5000 | 3,4 | 3,5 | 271 | 86 |
| 8,5 | 1116 | 9,4 | 1,7 | P921_0070 K402VF0500 EK501U | 3000 | 2200 | 3070 | 353,0 | 38829/110 | 3600 | 3300 | 5000 | 3,3 | 3,5 | 271 | 86 |
| 9,3 | 1025 | 8,5 | 2,0 | P921_0070 K402VF0460 EK501U | 3000 | 2700 | 5400 | 324,2 | 4214/13 | 3600 | 3300 | 5000 | 3,5 | 3,5 | 271 | 86 |
| 9,3 | 1992 | 16 | 1,0 | P921_0070 K402VF0460 EK502U | 3000 | 2700 | 5400 | 324,2 | 4214/13 | 3600 | 3300 | 5000 | 6,0 | 3,5 | 271 | 88 |
| 10 | 1948 | 23 | 1,1 | P921_0070 K402VF0280 EK702U | 2000 | 2700 | 5400 | 194,4 | 9331/48 | 3600 | 3300 | 5000 | 16 | 3,5 | 271 | 93 |
| 11 | 897 | 8,2 | 2,3 | P921_0070 K402VF0410 EK501U | 3000 | 2510 | 4450 | 283,6 | 34314/121 | 3600 | 3300 | 5000 | 3,4 | 3,5 | 271 | 86 |
| 11 | 1742 | 16 | 1,2 | P921_0070 K402VF0410 EK502U | 3000 | 2510 | 4450 | 283,6 | 34314/121 | 3600 | 3300 | 5000 | 5,9 | 3,5 | 271 | 88 |
| 11 | 1773 | 23 | 1,2 | P921_0070 K402VF0250 EK702U | 2000 | 2700 | 5400 | 177,0 | 29197/165 | 3600 | 3300 | 5000 | 16 | 3,5 | 271 | 93 |
| 12 | 1634 | 22 | 1,3 | P921_0070 K402VF0230 EK702U | 2000 | 2700 | 5400 | 163,0 | 3913/24 | 3600 | 3300 | 5000 | 16 | 3,5 | 271 | 93 |
| 12 | 769 | 7,9 | 2,7 | P921_0070 K402VF0350 EK501U | 3000 | 2700 | 5400 | 243,3 | 29197/120 | 3600 | 3300 | 5000 | 3,7 | 3,5 | 271 | 86 |
| 12 | 1495 | 15 | 1,4 | P921_0070 K402VF0350 EK502U | 3000 | 2700 | 5400 | 243,3 | 29197/120 | 3600 | 3300 | 5000 | 6,1 | 3,5 | 271 | 88 |
| 12 | 2060 | 20 | 1,0 | P921_0070 K402VF0350 ED503U | 3000 | 2700 | 5400 | 243,3 | 29197/120 | 3600 | 3300 | 5000 | 8,7 | 3,5 | 271 | 90 |
| 13 | 745 | 7,8 | 2,7 | P921_0070 K402VF0340 EK501U | 3000 | 2700 | 5120 | 235,7 | 33712/143 | 3600 | 3300 | 5000 | 3,5 | 3,5 | 271 | 86 |
| 13 | 1448 | 15 | 1,4 | P921_0070 K402VF0340 EK502U | 3000 | 2700 | 5120 | 235,7 | 33712/143 | 3600 | 3300 | 5000 | 6,0 | 3,5 | 271 | 88 |
| 13 | 1996 | 20 | 1,1 | P921_0070 K402VF0340 ED503U | 3000 | 2700 | 5120 | 235,7 | 33712/143 | 3600 | 3300 | 5000 | 8,6 | 3,5 | 271 | 90 |
| 14 | 1417 | 22 | 1,5 | P921_0070 K402VF0200 EK702U | 2000 | 2700 | 5400 | 141,4 | 9331/66 | 3600 | 3300 | 5000 | 16 | 3,5 | 271 | 93 |
| 14 | 1995 | 30 | 1,0 | P921_0070 K402VF0200 EK703U | 2000 | 2700 | 5400 | 141,4 | 9331/66 | 3600 | 3300 | 5000 | 23 | 3,5 | 271 | 96 |
| 15 | 615 | 7,4 | 3,3 | P921_0070 K402VF0280 EK501U | 3000 | 2700 | 5380 | 194,4 | 9331/48 | 3600 | 3300 | 5000 | 3,9 | 3,5 | 271 | 86 |
| 15 | 1194 | 14 | 1,7 | P921_0070 K402VF0280 EK502U | 3000 | 2700 | 5380 | 194,4 | 9331/48 | 3600 | 3300 | 5000 | 6,3 | 3,5 | 271 | 88 |
| 15 | 1646 | 19 | 1,3 | P921_0070 K402VF0280 ED503U | 3000 | 2700 | 5380 | 194,4 | 9331/48 | 3600 | 3300 | 5000 | 8,9 | 3,5 | 271 | 90 |
| 15 | 1948 | 23 | 1,1 | P921_0070 K402VF0280 EK702U | 3000 | 2700 | 5400 | 194,4 | 9331/48 | 3600 | 3300 | 5000 | 16 | 3,5 | 271 | 93 |
| 16 | 1221 | 21 | 1,7 | P921_0070 K402VF0175 EK702U | 2000 | 2700 | 5400 | 121,8 | 731/6 | 3400 | 3000 | 4500 | 17 | 3,5 | 271 | 93 |
| 16 | 1720 | 29 | 1,2 | P921_0070 K402VF0175 EK703U | 2000 | 2700 | 5400 | 121,8 | 731/6 | 3400 | 3000 | 4500 | 23 | 3,5 | 271 | 96 |
| 17 | 1188 | 21 | 1,7 | P921_0070 K402VF0170 EK702U | 2000 | 2700 | 5400 | 118,6 | 3913/33 | 3600 | 3300 | 5000 | 16 | 3,5 | 271 | 93 |
| 17 | 1673 | 29 | 1,2 | P921_0070 K402VF0170 EK703U | 2000 | 2700 | 5400 | 118,6 | 3913/33 | 3600 | 3300 | 5000 | 23 | 3,5 | 271 | 96 |
| 17 | 559 | 7,3 | 3,7 | P921_0070 K402VF0250 EK501U | 3000 | 2500 | 4240 | 177,0 | 29197/165 | 3600 | 3300 | 5000 | 3,7 | 3,5 | 271 | 86 |
| 17 | 1087 | 14 | 1,9 | P921_0070 K402VF0250 EK502U | 3000 | 2700 | 4240 | 177,0 | 29197/165 | 3600 | 3300 | 5000 | 6,2 | 3,5 | 271 | 88 |
| 17 | 1498 | 19 | 1,4 | P921_0070 K402VF0250 ED503U | 3000 | 2700 | 4240 | 177,0 | 29197/165 | 3600 | 3300 | 5000 | 8,8 | 3,5 | 271 | 90 |
| 17 | 1773 | 23 | 1,2 | P921_0070 K402VF0250 EK702U | 3000 | 2700 | 5400 | 177,0 | 29197/165 | 3600 | 3300 | 5000 | 16 | 3,5 | 271 | 93 |
| 18 | 515 | 7,1 | 4,0 | P921_0070 K402VF0230 EK501U | 3000 | 2300 | 4890 | 163,0 | 3913/24 | 3600 | 3300 | 5000 | 4,1 | 3,5 | 271 | 86 |
| 18 | 1002 | 14 | 2,0 | P921_0070 K402VF0230 EK502U | 3000 | 2700 | 4890 | 163,0 | 3913/24 | 3600 | 3300 | 5000 | 6,6 | 3,5 | 271 | 88 |
| 18 | 1381 | 18 | 1,6 | P921_0070 K402VF0230 ED503U | 3000 | 2700 | 4890 | 163,0 | 3913/24 | 3600 | 3300 | 5000 | 9,1 | 3,5 | 271 | 90 |
| 18 | 1634 | 22 | 1,3 | P921_0070 K402VF0230 EK702U | 3000 | 2700 | 5400 | 163,0 | 3913/24 | 3600 | 3300 | 5000 | 16 | 3,5 | 271 | 93 |
| 21 | 974 | 20 | 2,1 | P921_0070 K402VF0140 EK702U | 2000 | 2700 | 5400 | 97,20 | 9331/96 | 3400 | 3000 | 4500 | 17 | 3,5 | 271 | 93 |
| 21 | 1372 | 28 | 1,5 | P921_0070 K402VF0140 EK703U | 2000 | 2700 | 5400 | 97,20 | 9331/96 | 3400 | 3000 | 4500 | 24 | 3,5 | 271 | 96 |
| 21 | 1792 | 35 | 1,2 | P921_0070 K402VF0140 ED704U | 2000 | 2700 | 5400 | 97,20 | 9331/96 | 3400 | 3000 | 4500 | 30 | 3,5 | 271 | 100 |
| 21 | 447 | 6,9 | 4,6 | P921_0070 K402VF0200 EK501U | 3000 | 2000 | 3910 | 141,4 | 9331/66 | 3600 | 3300 | 5000 | 3,9 | 3,5 | 271 | 86 |
| 21 | 869 | 13 | 2,4 | P921_0070 K402VF0200 EK502U | 3000 | 2660 | 3910 | 141,4 | 9331/66 | 3600 | 3300 | 5000 | 6,4 | 3,5 | 271 | 88 |
| 21 | 1197 | 18 | 1,8 | P921_0070 K402VF0200 ED503U | 3000 | 2700 | 3910 | 141,4 | 9331/66 | 3600 | 3300 | 5000 | 9,0 | 3,5 | 271 | 90 |
| 21 | 1417 | 22 | 1,5 | P921_0070 K402VF0200 EK702U | 3000 | 2700 | 5400 | 141,4 | 9331/66 | 3600 | 3300 | 5000 | 16 | 3,5 | 271 | 93 |
| 21 | 1869 | 28 | 1,1 | P921_0070 K402VF0200 ED505U | 3000 | 2700 | 3910 | 141,4 | 9331/66 | 3600 | 3300 | 5000 | 14 | 3,5 | 271 | 95 |
| 21 | 1995 | 30 | 1,0 | P921_0070 K402VF0200 EK703U | 3000 | 2700 | 5400 | 141,4 | 9331/66 | 3600 | 3300 | 5000 | 23 | 3,5 | 271 | 96 |
| 23 | 888 | 19 | 2,3 | P921_0070 K402VF0125 EK702U | 2000 | 2700 | 5400 | 88,61 | 2924/33 | 3400 | 3000 | 4500 | 17 | 3,5 | 271 | 93 |
| 23 | 1251 | 27 | 1,7 | P921_0070 K402VF0125 EK703U | 2000 | 2700 | 5400 | 88,61 | 2924/33 | 3400 | 3000 | 4500 | 24 | 3,5 | 271 | 96 |
| 23 | 1634 | 34 | 1,3 | P921_0070 K402VF0125 ED704U | 2000 | 2700 | 5400 | 88,61 | 2924/33 | 3400 | 3000 | 4500 | 30 | 3,5 | 271 | 100 |
| 25 | 749 | 13 | 2,7 | P921_0070 K402VF0175 EK502U | 3000 | 2290 | 3660 | 121,8 | 731/6 | 3400 | 3000 | 4500 | 7,1 | 3,5 | 271 | 88 |
| 25 | 1032 | 17 | 2,1 | P921_0070 K402VF0175 ED503U | 3000 | 2700 | 3660 | 121,8 | 731/6 | 3400 | 3000 | 4500 | 9,7 | 3,5 | 271 | 90 |
| 25 | 1221 | 21 | 1,7 | P921_0070 K402VF0175 EK702U | 3000 | 2700 | 5400 | 121,8 | 731/6 | 3400 | 3000 | 4500 | 17 | 3,5 | 271 | 93 |
| 25 | 1611 | 27 | 1,3 | P921_0070 K402VF0175 ED505U | 3000 | 2700 | 3660 | 121,8 | 731/6 | 3400 | 3000 | 4500 | 15 | 3,5 | 271 | 95 |
| 25 | 1720 | 29 | 1,2 | P921_0070 K402VF0175 EK703U | 3000 | 2700 | 5400 | 121,8 | 731/6 | 3400 | 3000 | 4500 | 23 | 3,5 | 271 | 96 |
| 25 | 808 | 19 | 2,6 | P921_0070 K402VF0115 EK702U | 2000 | 2700 | 5400 | 80,63 | 645/8 | 3000 | 2600 | 4000 | 18 | 3,5 | 271 | 93 |
| 25 | 1138 | 26 | 1,8 | P921_0070 K402VF0115 EK703U | 2000 | 2700 | 5400 | 80,63 | 645/8 | 3000 | 2600 | 4000 | 25 | 3,5 | 271 | 96 |
| 25 | 1487 | 34 | 1,4 | P921_0070 K402VF0115 ED704U | 2000 | 2700 | 5400 | 80,63 | 645/8 | 3000 | 2600 | 4000 | 31 | 3,5 | 271 | 100 |
| 25 | 729 | 13 | 2,8 | P921_0070 K402VF0170 EK502U | 3000 | 2230 | 3560 | 118,6 | 3913/33 | 3600 | 3300 | 5000 | 6,7 | 3,5 | 271 | 88 |
| 25 | 1004 | 17 | 2,1 | P921_0070 K402VF0170 ED503U | 3000 | 2680 | 3560 | 118,6 | 3913/33 | 3600 | 3300 | 5000 | 9,3 | 3,5 | 271 | 90 |

Planetenwinkeltriebmotoren **PK**

Right-Angle Planetary Geared Motors **PK**

Motoréducteurs planétaires à couple conique **PK**



Bitte beachten Sie die Hinweise auf Seite PK36!

Please take notice of the indications on page PK36!

Veuillez s. v. p. prendre en considération les observations à la page PK36!

| n2N | M20 | a | S | Typ | n1N | M2B | M2NOT | i | ixakt | n1MAX | n1MAX | n1MAX | J1 | Δφ2 | C2 | G |
|-----------------------------|------|----|-----|-----------------------------|---------|------|-------|-------|-----------|---------|---------|---------|------------------|----------|---------|------|
| [min-1] | [Nm] | | | | [min-1] | [Nm] | [Nm] | | | DBH | DBV | ZB | [10-4 | [arcmin] | [Nm/ | [kg] |
| | | | | | | | | | | [min-1] | [min-1] | [min-1] | kgm ² | | arcmin] | |
| P9K (M2BMAX=2700 Nm) | | | | | | | | | | | | | | | | |
| 25 | 1188 | 21 | 1,7 | P921_0070 K402VF0170 EK702U | 3000 | 2700 | 5400 | 118,6 | 3913/33 | 3600 | 3300 | 5000 | 16 | 3,5 | 271 | 93 |
| 25 | 1567 | 26 | 1,4 | P921_0070 K402VF0170 ED505U | 3000 | 2680 | 3560 | 118,6 | 3913/33 | 3600 | 3300 | 5000 | 14 | 3,5 | 271 | 95 |
| 25 | 1673 | 29 | 1,2 | P921_0070 K402VF0170 EK703U | 3000 | 2700 | 5400 | 118,6 | 3913/33 | 3600 | 3300 | 5000 | 23 | 3,5 | 271 | 96 |
| 28 | 708 | 18 | 2,9 | P921_0070 K402VF0100 EK702U | 2000 | 2390 | 5300 | 70,69 | 9331/132 | 3400 | 3000 | 4500 | 18 | 3,5 | 271 | 93 |
| 28 | 998 | 25 | 2,1 | P921_0070 K402VF0100 EK703U | 2000 | 2700 | 5300 | 70,69 | 9331/132 | 3400 | 3000 | 4500 | 24 | 3,5 | 271 | 96 |
| 28 | 1304 | 33 | 1,6 | P921_0070 K402VF0100 ED704U | 2000 | 2700 | 5300 | 70,69 | 9331/132 | 3400 | 3000 | 4500 | 31 | 3,5 | 271 | 100 |
| 28 | 1829 | 44 | 1,2 | P921_0070 K402VF0100 ED706U | 2000 | 2700 | 5400 | 70,69 | 9331/132 | 3400 | 3000 | 4500 | 44 | 3,5 | 271 | 107 |
| 30 | 1876 | 28 | 1,1 | P921_0070 K402VF0200 ED505U | 4200 | 2700 | 3910 | 141,4 | 9331/66 | 3600 | 3300 | 5000 | 14 | 3,5 | 271 | 95 |
| 31 | 974 | 20 | 2,1 | P921_0070 K402VF0140 EK702U | 3000 | 2700 | 5400 | 97,20 | 9331/96 | 3400 | 3000 | 4500 | 17 | 3,5 | 271 | 93 |
| 31 | 1372 | 28 | 1,5 | P921_0070 K402VF0140 EK703U | 3000 | 2700 | 5400 | 97,20 | 9331/96 | 3400 | 3000 | 4500 | 24 | 3,5 | 271 | 96 |
| 31 | 1792 | 35 | 1,2 | P921_0070 K402VF0140 ED704U | 3000 | 2700 | 5400 | 97,20 | 9331/96 | 3400 | 3000 | 4500 | 30 | 3,5 | 271 | 100 |
| 31 | 648 | 18 | 3,2 | P921_0070 K402VF0092 EK702U | 2000 | 2190 | 4850 | 64,67 | 16555/256 | 3000 | 2600 | 4000 | 19 | 3,5 | 271 | 93 |
| 31 | 913 | 25 | 2,3 | P921_0070 K402VF0092 EK703U | 2000 | 2700 | 4850 | 64,67 | 16555/256 | 3000 | 2600 | 4000 | 26 | 3,5 | 271 | 96 |
| 31 | 1193 | 32 | 1,8 | P921_0070 K402VF0092 ED704U | 2000 | 2700 | 4850 | 64,67 | 16555/256 | 3000 | 2600 | 4000 | 32 | 3,5 | 271 | 100 |
| 31 | 1673 | 43 | 1,3 | P921_0070 K402VF0092 ED706U | 2000 | 2700 | 5400 | 64,67 | 16555/256 | 3000 | 2600 | 4000 | 45 | 3,5 | 271 | 107 |
| 34 | 544 | 12 | 3,8 | P921_0070 K402VF0125 EK502U | 3000 | 1670 | 2660 | 88,61 | 2924/33 | 3400 | 3000 | 4500 | 7,3 | 3,5 | 271 | 88 |
| 34 | 750 | 16 | 2,9 | P921_0070 K402VF0125 ED503U | 3000 | 2000 | 2660 | 88,61 | 2924/33 | 3400 | 3000 | 4500 | 9,9 | 3,5 | 271 | 90 |
| 34 | 888 | 19 | 2,3 | P921_0070 K402VF0125 EK702U | 3000 | 2700 | 5400 | 88,61 | 2924/33 | 3400 | 3000 | 4500 | 17 | 3,5 | 271 | 93 |
| 34 | 1171 | 25 | 1,8 | P921_0070 K402VF0125 ED505U | 3000 | 2000 | 2660 | 88,61 | 2924/33 | 3400 | 3000 | 4500 | 15 | 3,5 | 271 | 95 |
| 34 | 1251 | 27 | 1,7 | P921_0070 K402VF0125 EK703U | 3000 | 2700 | 5400 | 88,61 | 2924/33 | 3400 | 3000 | 4500 | 24 | 3,5 | 271 | 96 |
| 34 | 1634 | 34 | 1,3 | P921_0070 K402VF0125 ED704U | 3000 | 2700 | 5400 | 88,61 | 2924/33 | 3400 | 3000 | 4500 | 30 | 3,5 | 271 | 100 |
| 34 | 588 | 17 | 3,5 | P921_0070 K402VF0084 EK702U | 2000 | 1990 | 4400 | 58,64 | 645/11 | 3000 | 2600 | 4000 | 19 | 3,5 | 271 | 93 |
| 34 | 828 | 24 | 2,5 | P921_0070 K402VF0084 EK703U | 2000 | 2700 | 4400 | 58,64 | 645/11 | 3000 | 2600 | 4000 | 25 | 3,5 | 271 | 96 |
| 34 | 1081 | 31 | 2,0 | P921_0070 K402VF0084 ED704U | 2000 | 2700 | 4400 | 58,64 | 645/11 | 3000 | 2600 | 4000 | 32 | 3,5 | 271 | 100 |
| 34 | 1517 | 42 | 1,5 | P921_0070 K402VF0084 ED706U | 2000 | 2700 | 5400 | 58,64 | 645/11 | 3000 | 2600 | 4000 | 45 | 3,5 | 271 | 107 |
| 34 | 1616 | 27 | 1,3 | P921_0070 K402VF0175 ED505U | 4200 | 2700 | 3660 | 121,8 | 731/6 | 3400 | 3000 | 4500 | 15 | 3,5 | 271 | 95 |
| 35 | 1573 | 27 | 1,3 | P921_0070 K402VF0170 ED505U | 4200 | 2680 | 3560 | 118,6 | 3913/33 | 3600 | 3300 | 5000 | 14 | 3,5 | 271 | 95 |
| 37 | 808 | 19 | 2,6 | P921_0070 K402VF0115 EK702U | 3000 | 2700 | 5400 | 80,63 | 645/8 | 3000 | 2600 | 4000 | 18 | 3,5 | 271 | 93 |
| 37 | 1138 | 26 | 1,8 | P921_0070 K402VF0115 EK703U | 3000 | 2700 | 5400 | 80,63 | 645/8 | 3000 | 2600 | 4000 | 25 | 3,5 | 271 | 96 |
| 37 | 1487 | 34 | 1,4 | P921_0070 K402VF0115 ED704U | 3000 | 2700 | 5400 | 80,63 | 645/8 | 3000 | 2600 | 4000 | 31 | 3,5 | 271 | 100 |
| 37 | 1912 | 43 | 1,1 | P921_0070 K402VF0115 EK803U | 3000 | 2700 | 5400 | 80,63 | 645/8 | 3000 | 2600 | 4000 | 66 | 3,5 | 271 | 112 |
| 38 | 523 | 17 | 3,9 | P921_0070 K402VF0075 EK702U | 2000 | 1770 | 3910 | 52,19 | 12943/248 | 2600 | 2200 | 3500 | 21 | 3,5 | 271 | 93 |
| 38 | 737 | 24 | 2,8 | P921_0070 K402VF0075 EK703U | 2000 | 2460 | 3910 | 52,19 | 12943/248 | 2600 | 2200 | 3500 | 27 | 3,5 | 271 | 96 |
| 38 | 963 | 30 | 2,2 | P921_0070 K402VF0075 ED704U | 2000 | 2700 | 3910 | 52,19 | 12943/248 | 2600 | 2200 | 3500 | 34 | 3,5 | 271 | 100 |
| 38 | 1350 | 40 | 1,6 | P921_0070 K402VF0075 ED706U | 2000 | 2700 | 5400 | 52,19 | 12943/248 | 2600 | 2200 | 3500 | 47 | 3,5 | 271 | 107 |
| 42 | 708 | 18 | 2,9 | P921_0070 K402VF0100 EK702U | 3000 | 2390 | 5300 | 70,69 | 9331/132 | 3400 | 3000 | 4500 | 18 | 3,5 | 271 | 93 |
| 42 | 998 | 25 | 2,1 | P921_0070 K402VF0100 EK703U | 3000 | 2700 | 5300 | 70,69 | 9331/132 | 3400 | 3000 | 4500 | 24 | 3,5 | 271 | 96 |
| 42 | 1304 | 33 | 1,6 | P921_0070 K402VF0100 ED704U | 3000 | 2700 | 5300 | 70,69 | 9331/132 | 3400 | 3000 | 4500 | 31 | 3,5 | 271 | 100 |
| 42 | 1676 | 41 | 1,3 | P921_0070 K402VF0100 EK803U | 3000 | 2700 | 5400 | 70,69 | 9331/132 | 3400 | 3000 | 4500 | 65 | 3,5 | 271 | 112 |
| 42 | 1829 | 44 | 1,2 | P921_0070 K402VF0100 ED706U | 3000 | 2700 | 5400 | 70,69 | 9331/132 | 3400 | 3000 | 4500 | 44 | 3,5 | 271 | 107 |
| 43 | 471 | 16 | 4,4 | P921_0070 K402VF0067 EK702U | 2000 | 1590 | 3530 | 47,03 | 1505/32 | 3000 | 2600 | 4000 | 20 | 3,5 | 271 | 93 |
| 43 | 664 | 23 | 3,1 | P921_0070 K402VF0067 EK703U | 2000 | 2210 | 3530 | 47,03 | 1505/32 | 3000 | 2600 | 4000 | 26 | 3,5 | 271 | 96 |
| 43 | 867 | 29 | 2,4 | P921_0070 K402VF0067 ED704U | 2000 | 2660 | 3530 | 47,03 | 1505/32 | 3000 | 2600 | 4000 | 33 | 3,5 | 271 | 100 |
| 43 | 1217 | 39 | 1,8 | P921_0070 K402VF0067 ED706U | 2000 | 2700 | 5400 | 47,03 | 1505/32 | 3000 | 2600 | 4000 | 46 | 3,5 | 271 | 107 |
| 43 | 1792 | 35 | 1,2 | P921_0070 K402VF0140 ED704U | 4200 | 2700 | 5400 | 97,20 | 9331/96 | 3400 | 3000 | 4500 | 30 | 3,5 | 271 | 100 |
| 46 | 648 | 18 | 3,2 | P921_0070 K402VF0092 EK702U | 3000 | 2190 | 4850 | 64,67 | 16555/256 | 3000 | 2600 | 4000 | 19 | 3,5 | 271 | 93 |
| 46 | 913 | 25 | 2,3 | P921_0070 K402VF0092 EK703U | 3000 | 2700 | 4850 | 64,67 | 16555/256 | 3000 | 2600 | 4000 | 26 | 3,5 | 271 | 96 |
| 46 | 1193 | 32 | 1,8 | P921_0070 K402VF0092 ED704U | 3000 | 2700 | 4850 | 64,67 | 16555/256 | 3000 | 2600 | 4000 | 32 | 3,5 | 271 | 100 |
| 46 | 1533 | 40 | 1,4 | P921_0070 K402VF0092 EK803U | 3000 | 2700 | 5400 | 64,67 | 16555/256 | 3000 | 2600 | 4000 | 67 | 3,5 | 271 | 112 |
| 46 | 1673 | 43 | 1,3 | P921_0070 K402VF0092 ED706U | 3000 | 2700 | 5400 | 64,67 | 16555/256 | 3000 | 2600 | 4000 | 45 | 3,5 | 271 | 107 |
| 47 | 1176 | 25 | 1,8 | P921_0070 K402VF0125 ED505U | 4200 | 2000 | 2660 | 88,61 | 2924/33 | 3400 | 3000 | 4500 | 15 | 3,5 | 271 | 95 |
| 47 | 1634 | 34 | 1,3 | P921_0070 K402VF0125 ED704U | 4200 | 2700 | 5400 | 88,61 | 2924/33 | 3400 | 3000 | 4500 | 30 | 3,5 | 271 | 100 |
| 48 | 421 | 16 | 4,9 | P921_0070 K402VF0060 EK702U | 2000 | 1420 | 3150 | 42,00 | 42/1 | 2600 | 2200 | 3500 | 23 | 3,5 | 271 | 93 |
| 48 | 593 | 22 | 3,5 | P921_0070 K402VF0060 EK703U | 2000 | 1980 | 3150 | 42,00 | 42/1 | 2600 | 2200 | 3500 | 29 | 3,5 | 271 | 96 |
| 48 | 775 | 29 | 2,7 | P921_0070 K402VF0060 ED704U | 2000 | 2370 | 3150 | 42,00 | 42/1 | 2600 | 2200 | 3500 | 36 | 3,5 | 271 | 100 |
| 48 | 1087 | 38 | 2,0 | P921_0070 K402VF0060 ED706U | 2000 | 2700 | 5400 | 42,00 | 42/1 | 2600 | 2200 | 3500 | 49 | 3,5 | 271 | 107 |
| 51 | 588 | 17 | 3,5 | P921_0070 K402VF0084 EK702U | 3000 | 1990 | 4400 | 58,64 | 645/11 | 3000 | 2600 | 4000 | 19 | 3,5 | 271 | 93 |
| 51 | 828 | 24 | 2,5 | P921_0070 K402VF0084 EK703U | 3000 | 2700 | 4400 | 58,64 | 645/11 | 3000 | 2600 | 4000 | 25 | 3,5 | 271 | 96 |
| 51 | 1081 | 31 | 2,0 | P921_0070 K402VF0084 ED704U | 3000 | 2700 | 4400 | 58,64 | 645/11 | 3000 | 2600 | 4000 | 32 | 3,5 | 271 | 100 |
| 51 | 1390 | 39 | 1,6 | P921_0070 K402VF0084 EK803U | 3000 | 2700 | 5400 | 58,64 | 645/11 | 3000 | 2600 | 4000 | 66 | 3,5 | 271 | 112 |
| 51 | 1517 | 42 | 1,4 | P921_0070 K402VF0084 ED706U | 3000 | 2700 | 5400 | 58,64 | 645/11 | 3000 | 2600 | 4000 | 45 | 3,5 | 271 | 107 |
| 53 | 536 | 22 | 3,9 | P921_0070 K402VF0054 EK703U | 2000 | 1790 | 2850 | 37,95 | 12943/341 | 2600 | 2200 | 3500 | 28 | 3,5 | 271 | 96 |

PK

Planetenwinkeltriebmotoren **PK**

Right-Angle Planetary Geared Motors **PK**

Motoréducteurs planétaires à couple conique **PK**



Bitte beachten Sie die Hinweise auf Seite PK36!

Please take notice of the indications on page PK36!

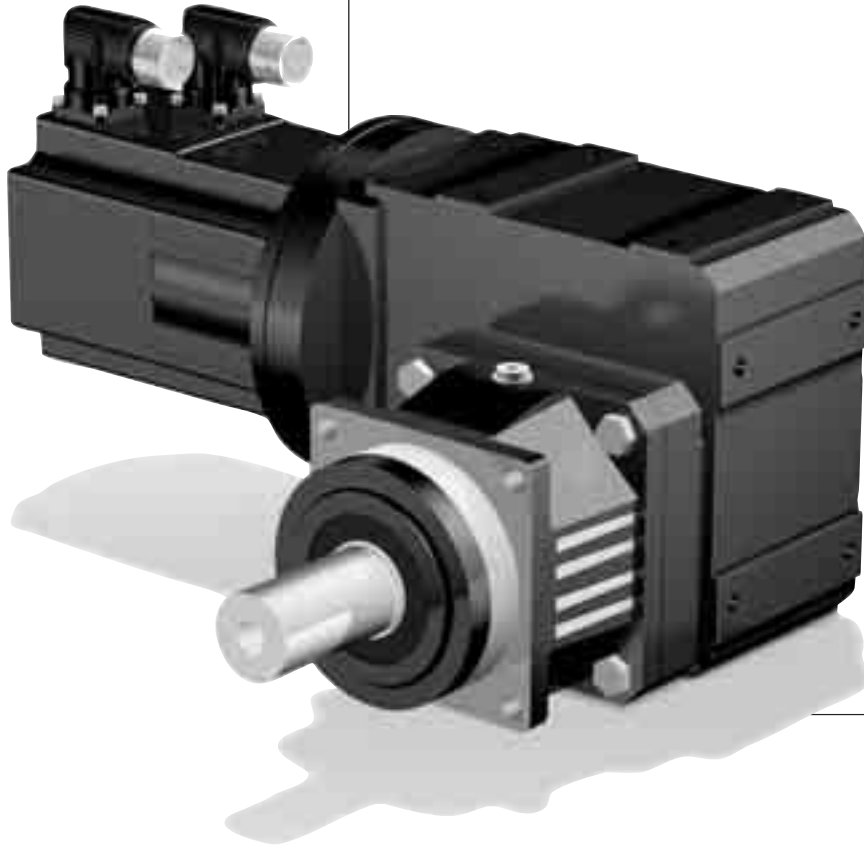
Veillez s. v. p. prendre en considération les observations à la page PK36!

| n2N | M20 | a | S | Typ | n1N | M2B | M2NOT | i | ixakt | n1MAX | n1MAX | n1MAX | J1 | Δφ2 | C2 | G |
|-----------------------------|------|-----|-----|-----------------------------|---------|------|-------|-------|-----------|---------|---------|---------|-------|----------|---------|------|
| [min-1] | [Nm] | | | | [min-1] | [Nm] | [Nm] | | | DBH | DBV | ZB | [10-4 | [arcmin] | [Nm/ | [kg] |
| | | | | | | | | | | [min-1] | [min-1] | [min-1] | | kgm²] | arcmin] | |
| P9K (M2BMAX=2700 Nm) | | | | | | | | | | | | | | | | |
| 53 | 700 | 28 | 3,0 | P921_0070 K402VF0054 ED704U | 2000 | 2140 | 2850 | 37,95 | 12943/341 | 2600 | 2200 | 3500 | 35 | 3,5 | 271 | 100 |
| 53 | 982 | 37 | 2,3 | P921_0070 K402VF0054 ED706U | 2000 | 2700 | 5400 | 37,95 | 12943/341 | 2600 | 2200 | 3500 | 48 | 3,5 | 271 | 107 |
| 53 | 2071 | 74 | 1,1 | P921_0070 K402VF0054 ED808U | 2000 | 2700 | 5400 | 37,95 | 12943/341 | 2600 | 2200 | 3500 | 159 | 3,5 | 271 | 140 |
| 57 | 523 | 17 | 3,9 | P921_0070 K402VF0075 EK702U | 3000 | 1770 | 3910 | 52,19 | 12943/248 | 2600 | 2200 | 3500 | 21 | 3,5 | 271 | 93 |
| 57 | 737 | 24 | 2,8 | P921_0070 K402VF0075 EK703U | 3000 | 2460 | 3910 | 52,19 | 12943/248 | 2600 | 2200 | 3500 | 27 | 3,5 | 271 | 96 |
| 57 | 963 | 30 | 2,2 | P921_0070 K402VF0075 ED704U | 3000 | 2700 | 3910 | 52,19 | 12943/248 | 2600 | 2200 | 3500 | 34 | 3,5 | 271 | 100 |
| 57 | 1238 | 38 | 1,7 | P921_0070 K402VF0075 EK803U | 3000 | 2700 | 5400 | 52,19 | 12943/248 | 2600 | 2200 | 3500 | 68 | 3,5 | 271 | 112 |
| 57 | 1350 | 41 | 1,6 | P921_0070 K402VF0075 ED706U | 3000 | 2700 | 5400 | 52,19 | 12943/248 | 2600 | 2200 | 3500 | 47 | 3,5 | 271 | 107 |
| 59 | 1304 | 32 | 1,6 | P921_0070 K402VF0100 ED704U | 4200 | 2700 | 5300 | 70,69 | 9331/132 | 3400 | 3000 | 4500 | 31 | 3,5 | 271 | 100 |
| 59 | 1829 | 42 | 1,3 | P921_0070 K402VF0100 ED706U | 4200 | 2700 | 5400 | 70,69 | 9331/132 | 3400 | 3000 | 4500 | 44 | 3,5 | 271 | 107 |
| 64 | 471 | 16 | 4,4 | P921_0070 K402VF0067 EK702U | 3000 | 1590 | 3530 | 47,03 | 1505/32 | 3000 | 2600 | 4000 | 20 | 3,5 | 271 | 93 |
| 64 | 664 | 23 | 3,1 | P921_0070 K402VF0067 EK703U | 3000 | 2210 | 3530 | 47,03 | 1505/32 | 3000 | 2600 | 4000 | 26 | 3,5 | 271 | 96 |
| 64 | 867 | 29 | 2,4 | P921_0070 K402VF0067 ED704U | 3000 | 2660 | 3530 | 47,03 | 1505/32 | 3000 | 2600 | 4000 | 33 | 3,5 | 271 | 100 |
| 64 | 1115 | 37 | 1,9 | P921_0070 K402VF0067 EK803U | 3000 | 2660 | 5400 | 47,03 | 1505/32 | 3000 | 2600 | 4000 | 68 | 3,5 | 271 | 112 |
| 64 | 1217 | 40 | 1,8 | P921_0070 K402VF0067 ED706U | 3000 | 2700 | 5400 | 47,03 | 1505/32 | 3000 | 2600 | 4000 | 46 | 3,5 | 271 | 107 |
| 64 | 2080 | 63 | 1,1 | P921_0070 K402VF0067 ED806U | 3000 | 2700 | 5400 | 47,03 | 1505/32 | 3000 | 2600 | 4000 | 121 | 3,5 | 271 | 129 |
| 65 | 306 | 15 | 2,3 | P921_0070 K402VF0044 EK702U | 2000 | 690 | 920 | 30,55 | 336/11 | 2600 | 2200 | 3500 | 25 | 3,5 | 271 | 93 |
| 65 | 431 | 21 | 4,2 | P921_0070 K402VF0044 EK703U | 2000 | 1440 | 2290 | 30,55 | 336/11 | 2600 | 2200 | 3500 | 31 | 3,5 | 271 | 96 |
| 65 | 563 | 26 | 3,2 | P921_0070 K402VF0044 ED704U | 2000 | 1720 | 2290 | 30,55 | 336/11 | 2600 | 2200 | 3500 | 38 | 3,5 | 271 | 100 |
| 65 | 790 | 35 | 2,8 | P921_0070 K402VF0044 ED706U | 2000 | 2620 | 5400 | 30,55 | 336/11 | 2600 | 2200 | 3500 | 51 | 3,5 | 271 | 107 |
| 65 | 1667 | 71 | 1,4 | P921_0070 K402VF0044 ED808U | 2000 | 2700 | 5400 | 30,55 | 336/11 | 2600 | 2200 | 3500 | 162 | 3,5 | 271 | 140 |
| 71 | 258 | 9,8 | 3,8 | P921_0070 K402VF0060 EK502U | 3000 | 790 | 1260 | 42,00 | 42/1 | 2600 | 2200 | 3500 | 13 | 3,5 | 271 | 88 |
| 71 | 356 | 13 | 2,9 | P921_0070 K402VF0060 ED503U | 3000 | 950 | 1260 | 42,00 | 42/1 | 2600 | 2200 | 3500 | 15 | 3,5 | 271 | 90 |
| 71 | 395 | 20 | 4,2 | P921_0070 K402VF0040 EK703U | 2000 | 1320 | 2100 | 28,00 | 28/1 | 2600 | 2200 | 3500 | 32 | 3,5 | 271 | 96 |
| 71 | 421 | 16 | 4,9 | P921_0070 K402VF0060 EK702U | 3000 | 1420 | 3150 | 42,00 | 42/1 | 2600 | 2200 | 3500 | 23 | 3,5 | 271 | 93 |
| 71 | 516 | 26 | 3,2 | P921_0070 K402VF0040 ED704U | 2000 | 1580 | 2100 | 28,00 | 28/1 | 2600 | 2200 | 3500 | 39 | 3,5 | 271 | 100 |
| 71 | 555 | 20 | 1,8 | P921_0070 K402VF0060 ED505U | 3000 | 950 | 1260 | 42,00 | 42/1 | 2600 | 2200 | 3500 | 20 | 3,5 | 271 | 95 |
| 71 | 593 | 22 | 3,5 | P921_0070 K402VF0060 EK703U | 3000 | 1980 | 3150 | 42,00 | 42/1 | 2600 | 2200 | 3500 | 29 | 3,5 | 271 | 96 |
| 71 | 724 | 35 | 3,1 | P921_0070 K402VF0040 ED706U | 2000 | 2400 | 5400 | 28,00 | 28/1 | 2600 | 2200 | 3500 | 52 | 3,5 | 271 | 107 |
| 71 | 775 | 29 | 2,7 | P921_0070 K402VF0060 ED704U | 3000 | 2370 | 3150 | 42,00 | 42/1 | 2600 | 2200 | 3500 | 36 | 3,5 | 271 | 100 |
| 71 | 996 | 36 | 2,2 | P921_0070 K402VF0060 EK803U | 3000 | 2370 | 5400 | 42,00 | 42/1 | 2600 | 2200 | 3500 | 70 | 3,5 | 271 | 112 |
| 71 | 1087 | 39 | 2,0 | P921_0070 K402VF0060 ED706U | 3000 | 2700 | 5400 | 42,00 | 42/1 | 2600 | 2200 | 3500 | 49 | 3,5 | 271 | 107 |
| 71 | 1857 | 62 | 1,3 | P921_0070 K402VF0060 ED806U | 3000 | 2700 | 5400 | 42,00 | 42/1 | 2600 | 2200 | 3500 | 124 | 3,5 | 271 | 129 |
| 71 | 1528 | 69 | 1,5 | P921_0070 K402VF0040 ED808U | 2000 | 2700 | 5400 | 28,00 | 28/1 | 2600 | 2200 | 3500 | 163 | 3,5 | 271 | 140 |
| 79 | 536 | 22 | 3,9 | P921_0070 K402VF0054 EK703U | 3000 | 1790 | 2850 | 37,95 | 12943/341 | 2600 | 2200 | 3500 | 28 | 3,5 | 271 | 96 |
| 79 | 700 | 28 | 3,0 | P921_0070 K402VF0054 ED704U | 3000 | 2140 | 2850 | 37,95 | 12943/341 | 2600 | 2200 | 3500 | 35 | 3,5 | 271 | 100 |
| 79 | 900 | 35 | 2,4 | P921_0070 K402VF0054 EK803U | 3000 | 2140 | 5400 | 37,95 | 12943/341 | 2600 | 2200 | 3500 | 70 | 3,5 | 271 | 112 |
| 79 | 982 | 38 | 2,2 | P921_0070 K402VF0054 ED706U | 3000 | 2700 | 5400 | 37,95 | 12943/341 | 2600 | 2200 | 3500 | 48 | 3,5 | 271 | 107 |
| 79 | 1678 | 60 | 1,4 | P921_0070 K402VF0054 ED806U | 3000 | 2700 | 5400 | 37,95 | 12943/341 | 2600 | 2200 | 3500 | 123 | 3,5 | 271 | 129 |
| 98 | 188 | 9,1 | 3,8 | P921_0070 K402VF0044 EK502U | 3000 | 570 | 920 | 30,55 | 336/11 | 2600 | 2200 | 3500 | 15 | 3,5 | 271 | 88 |
| 98 | 259 | 12 | 2,9 | P921_0070 K402VF0044 ED503U | 3000 | 690 | 920 | 30,55 | 336/11 | 2600 | 2200 | 3500 | 17 | 3,5 | 271 | 90 |
| 98 | 306 | 15 | 2,3 | P921_0070 K402VF0044 EK702U | 3000 | 690 | 920 | 30,55 | 336/11 | 2600 | 2200 | 3500 | 25 | 3,5 | 271 | 93 |
| 98 | 404 | 19 | 1,8 | P921_0070 K402VF0044 ED505U | 3000 | 690 | 920 | 30,55 | 336/11 | 2600 | 2200 | 3500 | 22 | 3,5 | 271 | 95 |
| 98 | 431 | 21 | 4,2 | P921_0070 K402VF0044 EK703U | 3000 | 1440 | 2290 | 30,55 | 336/11 | 2600 | 2200 | 3500 | 31 | 3,5 | 271 | 96 |
| 98 | 563 | 26 | 3,2 | P921_0070 K402VF0044 ED704U | 3000 | 1720 | 2290 | 30,55 | 336/11 | 2600 | 2200 | 3500 | 38 | 3,5 | 271 | 100 |
| 98 | 724 | 33 | 3,0 | P921_0070 K402VF0044 EK803U | 3000 | 1720 | 5400 | 30,55 | 336/11 | 2600 | 2200 | 3500 | 72 | 3,5 | 271 | 112 |
| 98 | 790 | 36 | 2,8 | P921_0070 K402VF0044 ED706U | 3000 | 2620 | 5400 | 30,55 | 336/11 | 2600 | 2200 | 3500 | 51 | 3,5 | 271 | 107 |
| 98 | 1351 | 57 | 1,7 | P921_0070 K402VF0044 ED806U | 3000 | 2700 | 5400 | 30,55 | 336/11 | 2600 | 2200 | 3500 | 126 | 3,5 | 271 | 129 |
| 107 | 395 | 20 | 4,2 | P921_0070 K402VF0040 EK703U | 3000 | 1320 | 2100 | 28,00 | 28/1 | 2600 | 2200 | 3500 | 32 | 3,5 | 271 | 96 |
| 107 | 516 | 26 | 3,2 | P921_0070 K402VF0040 ED704U | 3000 | 1580 | 2100 | 28,00 | 28/1 | 2600 | 2200 | 3500 | 39 | 3,5 | 271 | 100 |
| 107 | 664 | 33 | 3,2 | P921_0070 K402VF0040 EK803U | 3000 | 1580 | 5400 | 28,00 | 28/1 | 2600 | 2200 | 3500 | 74 | 3,5 | 271 | 112 |
| 107 | 724 | 35 | 3,0 | P921_0070 K402VF0040 ED706U | 3000 | 2400 | 5400 | 28,00 | 28/1 | 2600 | 2200 | 3500 | 52 | 3,5 | 271 | 107 |
| 107 | 1238 | 56 | 1,9 | P921_0070 K402VF0040 ED806U | 3000 | 2700 | 5400 | 28,00 | 28/1 | 2600 | 2200 | 3500 | 127 | 3,5 | 271 | 129 |

Maßbilder: **SMS**
Planetenwinkel-
getriebemotoren **PK**

Dimensioned drawings:
SMS PK *Right-Angle*
Planetary Geared Motors

Croquis cotés: Moto-
réducteurs planétaires
à couple conique
SMS PK



P
K

Planetenwinkeltriebmotoren **PK**

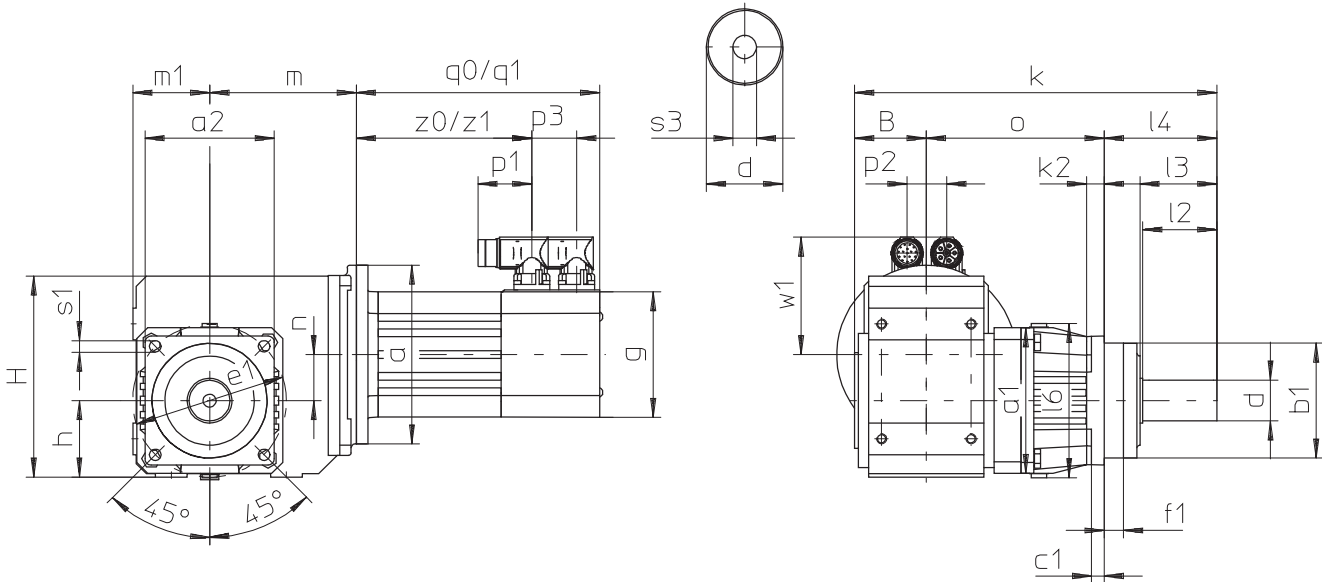
Right-Angle Planetary Geared Motors **PK**

Motoréducteurs planétaires à couple conique **PK**



P5K1...E_ - P9K4...E_

q0, z0 = ohne Bremse / q1, z1 = mit Bremse
 q0, z0 = without brake / q1, z1 = with brake
 q0, z0 = sans frein / q1, z1 = avec frein



Abtriebswelle auch mit Passfeder lieferbar (siehe Seite P3)! Bitte beachten Sie die Hinweise auf Seite A12!

Output shaft can also be delivered with key (see page P3). Please refer to the notes on page A12!

Arbre de sortie disponible également avec clavette (voir page P3). Regardez les remarques à la page A12!

| Typ | □a1 | □a2 | øb1 | B | □a1 | c1 | ød | øe1 | f1 | h |
|---------------|-----|-----|-------|----|-----|----|------|-----|------|----|
| P521.....K102 | 114 | - | 90h6 | 56 | 10 | 10 | 32k6 | 120 | 15,0 | 60 |
| P721.....K102 | 145 | - | 130h6 | 56 | 15 | 15 | 40k6 | 165 | 3,5 | 60 |
| P721.....K202 | 145 | - | 130h6 | 70 | 15 | 15 | 40k6 | 165 | 3,5 | 65 |
| P821.....K202 | 190 | - | 160h6 | 70 | 15 | 15 | 55k6 | 215 | 10,0 | 65 |
| P821.....K302 | 190 | - | 160h6 | 76 | 15 | 15 | 55k6 | 215 | 10,0 | 75 |
| P921.....K402 | 225 | - | 180h6 | 90 | 17 | 17 | 75k6 | 250 | 10,0 | 90 |

Maße a, m, n siehe nächste Seite.

Dimensions a, m, n see next page.

Dimensions a, m, n voir la page suivant.

| Typ | H | k | k2 | l2 | l3 | l4 | l6 | m1 | o | ø s1 | s3 |
|---------------|-----|-------|----|-----|-------|-----|-----|----|-------|------|--------|
| P521.....K102 | 160 | 283,0 | 14 | 58 | 60,0 | 88 | 121 | 60 | 139,0 | 9 | R4x8,5 |
| P721.....K102 | 160 | 318,0 | - | 82 | 85,0 | 112 | 145 | 60 | 150,0 | 11 | M16 |
| P721.....K202 | 190 | 346,0 | - | 82 | 85,0 | 112 | 145 | 65 | 164,0 | 11 | M16 |
| P821.....K202 | 190 | 384,5 | - | 82 | 85,0 | 112 | 190 | 65 | 202,5 | 14 | M20 |
| P821.....K302 | 213 | 398,0 | - | 82 | 85,0 | 112 | 190 | 75 | 210,0 | 14 | M20 |
| P921.....K402 | 240 | 490,5 | 22 | 105 | 109,0 | 143 | 225 | 90 | 257,5 | 18 | M20 |

| Typ | □g | p1 | p2 | p3 | q0 | q1 | w1 | z0 | z1 |
|--------|-----|----|----|------|-------|-------|-------|-------|-------|
| ED302 | 72 | 42 | 14 | 44,0 | 158,0 | 170,0 | 78,0 | 98,0 | 98,0 |
| ED303 | 72 | 42 | 14 | 44,0 | 176,0 | 188,0 | 78,0 | 116,0 | 116,0 |
| ED401 | 98 | 42 | 31 | 35,0 | 155,0 | 201,0 | 91,0 | 102,0 | 148,0 |
| ED402 | 98 | 42 | 31 | 35,0 | 190,0 | 236,0 | 91,0 | 137,0 | 183,0 |
| ED403 | 98 | 42 | 31 | 35,0 | 225,0 | 271,0 | 91,0 | 172,0 | 218,0 |
| ED503 | 115 | 42 | 32 | 35,0 | 227,0 | 278,0 | 100,0 | 170,0 | 221,0 |
| ED505 | 115 | 42 | 32 | 35,0 | 297,0 | 348,0 | 100,0 | 240,0 | 291,0 |
| ED704 | 145 | 42 | 40 | 35,0 | 285,5 | 349,0 | 115,0 | 228,5 | 292,5 |
| ED706 | 145 | 42 | 40 | 35,0 | 355,5 | 419,0 | 115,0 | 298,5 | 362,5 |
| ED706* | 145 | 71 | 40 | 29,5 | 355,5 | 419,0 | 137,0 | 298,5 | 362,5 |
| ED806 | 190 | 71 | 56 | 57,0 | 393,5 | 462,5 | 157,5 | 317,5 | 317,5 |
| ED806* | 190 | 71 | 55 | 57,0 | 393,5 | 462,5 | 164,5 | 317,5 | 317,5 |
| ED808 | 190 | 71 | 56 | 57,0 | 463,5 | 532,5 | 157,5 | 387,5 | 387,5 |
| ED808* | 190 | 71 | 55 | 57,0 | 463,5 | 532,5 | 164,5 | 387,5 | 387,5 |
| EK501 | 115 | 42 | 32 | 35,0 | 157,0 | 185,0 | 100,0 | 100,0 | 128,0 |
| EK502 | 115 | 42 | 32 | 35,0 | 192,0 | 220,0 | 100,0 | 135,0 | 163,0 |
| EK702 | 145 | 42 | 40 | 35,0 | 215,5 | 241,5 | 115,0 | 158,5 | 184,5 |
| EK703 | 145 | 42 | 40 | 35,0 | 250,5 | 276,5 | 115,0 | 193,5 | 219,5 |
| EK803 | 190 | 42 | 56 | 44,0 | 278,5 | 311,5 | 136,5 | 215,5 | 215,5 |

ED2/ED3 nur mit Leistungsstecker möglich.
 ED4 - ED8 und EK5 - EK8 mit Leistungsstecker
 oder Klemmenkasten.

ED2/ED3 only possible with power connector.
 ED4 - ED8 and EK5 - EK8 with power connector
 or terminal box.

ED2/ED3 seulement possible avec connecteur
 multibroches. ED4 - ED8 et EK5 - EK8 possible
 avec connecteur multibroches où boîte à
 bornes.

* ED706, ED806 Ke = 100 / ED808 Ke = 110

Planetenwinkelgetriebemotoren **PK**

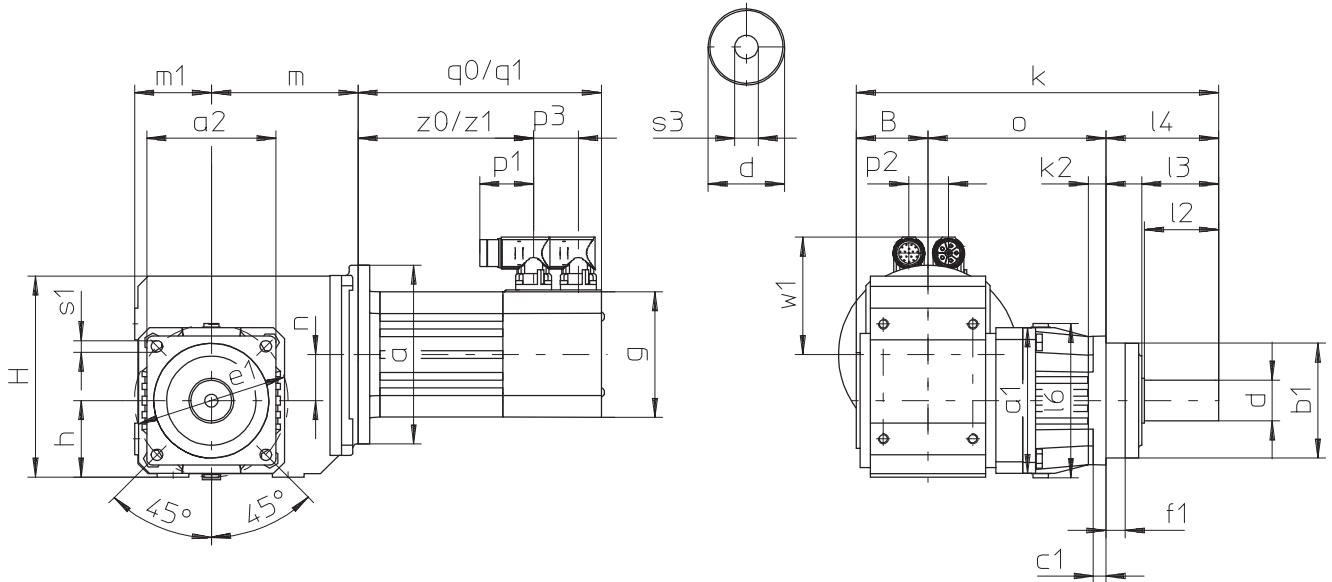
Right-Angle Planetary Geared Motors **PK**

Motoréducteurs planétaires à couple conique **PK**



q0, z0 = ohne Bremse / **q1, z1** = mit Bremse
q0, z0 = without brake / **q1, z1** = with brake
q0, z0 = sans frein / **q1, z1** = avec frein

P5K1...E_ - P9K4...E_



Abtriebswelle auch mit Passfeder lieferbar (siehe Seite P3)! Bitte beachten Sie die Hinweise auf Seite A12!

Output shaft can also be delivered with key (see page P3). Please refer to the notes on page A12!

Arbre de sortie disponible également avec clavette (voir page P3). Regardez les remarques à la page A12!

| Typ | ED3 | | | ED4 | | | ED5/EK5 | | | ED7/EK7 | | | ED8/EK8 | | |
|-------------|------|-----|------|------|-----|------|---------|-----|------|---------|-----|------|---------|-----|------|
| | a | m | n | a | m | n | a | m | n | a | m | n | a | m | n |
| P5K1 | □72 | 124 | 36,0 | ∅140 | 124 | 36,0 | ∅160 | 128 | 36,0 | - | - | - | - | - | - |
| P7K1 | □72 | 124 | 36,0 | ∅140 | 124 | 36,0 | ∅160 | 128 | 36,0 | - | - | - | - | - | - |
| P7K2 | □72 | 143 | 46,0 | ∅140 | 143 | 46,0 | ∅160 | 147 | 46,0 | ∅200 | 149 | 46,0 | - | - | - |
| P8K2 | □72 | 143 | 46,0 | ∅140 | 143 | 46,0 | ∅160 | 147 | 46,0 | ∅200 | 149 | 46,0 | - | - | - |
| P8K3 | ∅140 | 163 | 52,5 | ∅140 | 163 | 52,5 | ∅160 | 167 | 52,5 | ∅200 | 169 | 52,5 | - | - | - |
| P9K4 | - | - | - | - | - | - | ∅160 | 187 | 60,0 | ∅200 | 189 | 60,0 | ∅250 | 192 | 60,0 |

Weitere Maße siehe vorherige Seite.

Further dimensions see previous page.

Autres dimensions voir la page précédent.

