

SMS Planetenwinkelgetriebemotoren PKX

SMS PKX Right-Angle Planetary Geared Motors

Motoréducteurs planétaires à couple conique SMS PKX



Schrägverzahnte Präzisions-Planetenwinkelgetriebemotoren

- Beschleunigungsmoment:
9,9 – 3000 Nm
- Drehspiel:
4 – 8,5 arcmin
- hohe Verdrehsteifigkeit
- Dichtring aus FKM am Eintrieb,
Dauerbetrieb ohne Kühlung
- kleiner Einbauraum
- Wirkungsgrad:
2-stufig $\geq 96\%$
3-stufig $\geq 94\%$

Helical Geared Angular Precision Planetary Geared Motors

- *Acceleration torque:*
9,9 – 3000 Nm
- *Backlash:*
4 – 8.5 arcmin
- *high torsional stiffness*
- *FKM seal at input, continuous operation without cooling*
- *minimized mounting space*
- *efficiency:*
2 stage $\geq 96\%$
3 stage $\geq 94\%$

Motoréducteur planétaire à renvoi d'angle de précision à denture hélicoïdale

- Couple d'accélération:
9,9 – 3000 Nm
- Jeu:
4 – 8,5 arcmin
- Résistance élevée à la torsion
- Bague d'étanchéité FKM à l'entrée, service prolongé sans refroidissement
- Faible encombrement
- Rendement:
2-train $\geq 96\%$
3-trains $\geq 94\%$

SMS PKX



SMS Planetenwinkel-
getriebemotor **PKX**

SMS PKX
*Right-Angle Planetary
Geared Motors*

Motoréducteurs
planétaires à couple
conique **SMS PKX**



P
K

Inhaltsübersicht **PKX**

Typenbezeichnung
Lage des elektrischen Anschlusses
Einbaulagen
Leistungsübersicht:
SMS Planetenwinkel-
getriebemotoren PKX
Maßbilder:
SMS Planetenwinkel-
getriebemotoren PKX

Contents **PKX**

PK4 *Type designation*
PK5 *Position of electrical connection*
PK6 *Mounting positions*
Performance tables:
PK7 *SMS PKX Right-Angle
Planetary Geared Motors*
Dimensioned drawings:
PK25 *SMS PKX Right-Angle
Planetary Geared Motors*

Sommaire **PKX**

PK4 Désignation des types PK4
PK5 Position de la connexion électrique PK5
PK6 Positions de montage PK6
Tableaux des puissances:
Motoréducteurs planétaires
à couple conique SMS PKX PK7
PK7 Croquis cotés: PK7
Motoréducteurs planétaires
à couple conique SMS PKX PK25
PK25



P 7 21 S G R 0050 KX701VF 0030 MF ED704

1 2 3 4 5 6 7 8 9 10 11 12

P721 0050 KX701VF 0030 MF ED704



- 1** Getriebetyp
P - Planetengetriebe
- 2** Planetengetriebegröße
- 3** Generationsziffer
- 4** Stufenzahl P-Getriebe
1 - 1-stufig
2 - 2-stufig
- 5** Gehäusebauart Planetengetriebe
S - Standardausführung
- 6** Wellenausführung Planetengetriebe
G - glatte Welle
P - Welle mit Passfeder
- 7** Lagerausführung Planetengetriebe
R - Normallagerung
D - verstärkte Lagerung (axial)
Z - verstärkte Lagerung (radial)
- 8** Übersetzungskennzahl P-Getriebe $i \times 10$
- 9** Winkeleintrieb
KX - Winkelgetriebe 1-stufig
- 10** Übersetzungskennzahl KX-Getriebe $i \times 10$
- 11** Motoradapter **MF**
- 12** Motortyp
ED - Dynamik-Baureihe
EK - Kompakt-Baureihe
Detaillierte Motor-Typisierung auf Seite M7.

- 1** Gear unit type
P - Planetary gear unit
- 2** Planetary gear unit size
- 3** Generation number
- 4** Stages P gear unit
1 - 1 stage
2 - 2 stage
- 5** Housing design planetary gear unit
S - Standard design
- 6** Shaft design planetary gear unit
G - plain shaft
P - shaft with key
- 7** Bearing design planetary gear unit
R - normal bearings
D - reinforced bearings (axial)
Z - reinforced bearings (radial)
- 8** Transmission ratio P gear unit $i \times 10$
- 9** Angular gear input
KX - right-angle gear unit 1 stage
- 10** Transmission ratio KX gear unit $i \times 10$
- 11** Motor adapter **MF**
- 12** Motor type
ED - Dynamic series
EK - Compact series
Detailed motor type designation on page M7.

- 1** Type de réducteur
P - Réducteur planétaire
- 2** Taille du réducteur
- 3** Nombre de génération
- 4** Trains de réduction réducteur P
1 - 1-train
2 - 2-trains
- 5** Type de boîte réducteur planétaire
S - Exécution standard
- 6** Type d'arbre réducteur planétaire
G - arbre lisse
P - arbre avec clavette
- 7** Type de palier réducteur planétaire
R - palier normal
D - palier renforcé (axial)
Z - palier renforcé (radial)
- 8** Rapport de réduction réducteur P $i \times 10$
- 9** Renvoi d'angle
KX - réducteur à couple conique 1-train
- 10** Rapport de réduction réducteur KX $i \times 10$
- 11** Lanterne pour moteur **MF**
- 12** Type de moteur
ED - Gamme dynamique
EK - Gamme compact
Désignation des types des moteurs détaillé à la page M7.

Bestellangaben entsprechend obiger Typisierung.

Weitere Bestellangaben:

- Einbaulage
- Angabe, ob Radialwellendichtringe am Abtrieb aus FKM oder NBR.
Empfehlung: FKM für Einschaltdauer $\geq 60\%$.
- Reversierbetrieb der Abtriebswelle ± 20 bis ± 90 Grad (bei horizontalem Einbau) ?

ACHTUNG! Für die sichere Übertragung der katalogmäßigen Drehmomente ist es notwendig, dass die maschinenseitige Befestigung mit Schrauben der Qualität 10.9 erfolgt.

Ordering data according to the type designation above.

Further ordering details:

- mounting position
- information as to whether the radial shaft seals on the output are made from FKM or NBR. Recommendation: FKM for an operating time $\geq 60\%$
- reversing operation of the output shaft ± 20 to ± 90 degrees (horizontal mounting) ?

WARNING! In order to ensure that the specified torques are attained it is essential to attach the gear units at the machine with screws of grade 10.9.

Pour toute commande, indiquer les spécifications de la dénomination du moteur concernée.

Autres références de commande:

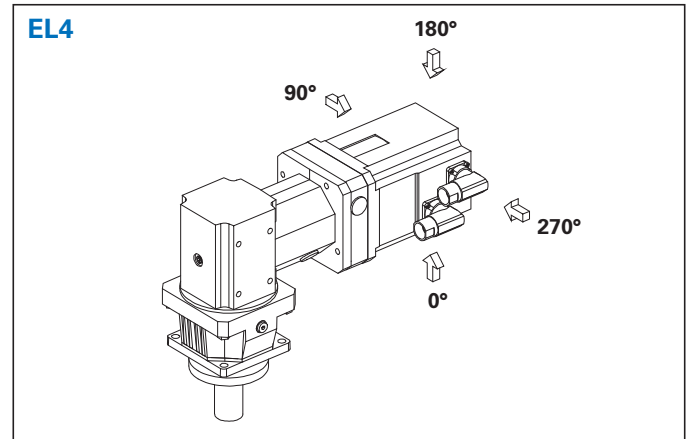
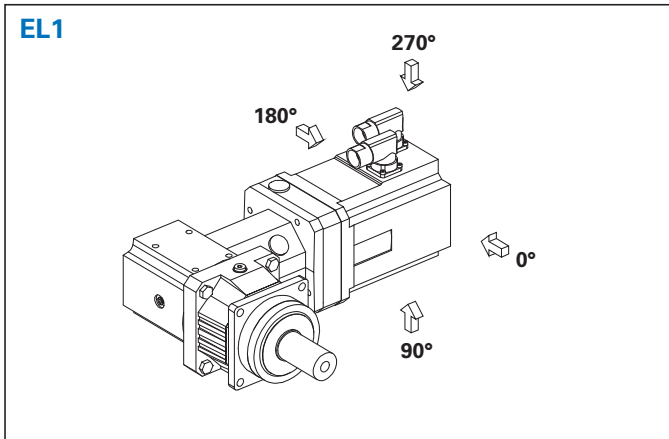
- Position de montage
- Indiquer si les joints tournants sur la sortie sont en FKM ou en NBR.
Recommandation: FKM pour une durée de mise en circuit $\geq 60\%$.
- fonctionnement réversible de l'arbre de sortie ± 20 à ± 90 degrés (montage horizontal) ?

ATTENTION ! pour que soient garantis les couples spécifiés en catalogue il faut que la fixation, côté machine, ait lieu avec des vis en qualité 10.9.

Lage des elektrischen Anschlusses

Position of electrical connection

Position de la connexion électrique



Beispiel: Einbaulage EL1 / EL4 mit Steckverbinder in 270°-Position (**Standard**) (Kabeleinführung Seite A)

Example: Mounting position EL1 / EL4 with pin-and-socket connector in position 270° (**standard**) (cable entry side A)

Exemple: Exécution EL1 / EL4 avec connexion enfichable en position 270° (**standard**) (sortie de câble côté A)

Steckverbinder bzw. **Klemmenkasten** sind standardmäßig in 270°-Position. Kabeleinführung Klemmenkasten standardmäßig Seite L. Leistungs- und Steuersteckverbinder drehbar in alle Positionen. Weicht die gewünschte Lage von der 270°-Position ab, ist sie entsprechend obigen Beispielen anzugeben.

It is standard to fit **the pin-and-socket connector** resp. **the terminal box** in the 270° position. Standard cable entry terminal box side L. Power and control connectors are both rotatable in any position. Should it be desired other than in the 270° position, this should be specified as in the above examples.

La connexion enfichable respectivement **la boîte à bornes** sont standard en position 270°. Sortie de câble boîte à bornes standard côté L. Les fiches de connexion de puissance et de commande sont orientables dans toutes les directions. Si on désire une autre position, il faudra l'indiquer selon les exemples susmentionnés.

Achtung! Bei Drehung des Getriebes in eine andere Einbaulage, dreht sich die Steckerposition mit.

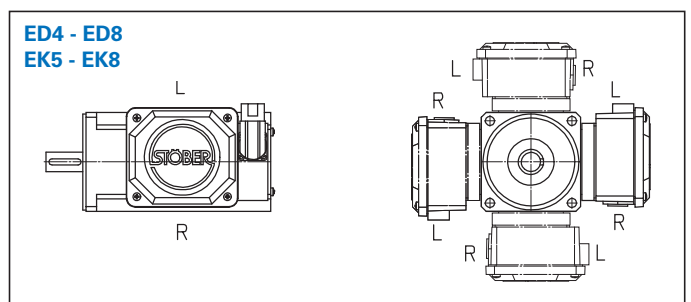
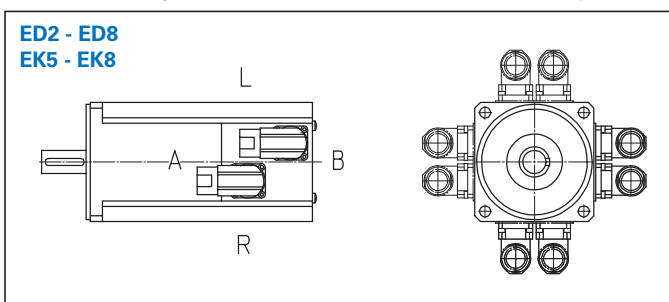
Caution: When the gearbox rotates in another mounting position, the connector position rotates too!

Attention : en cas de rotation du réducteur dans une autre position de montage, il y a également rotation de la position de la connexion !

Kabeleinführung:

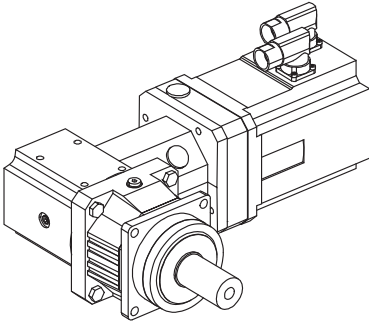
Cable entry:

Sortie de câble:

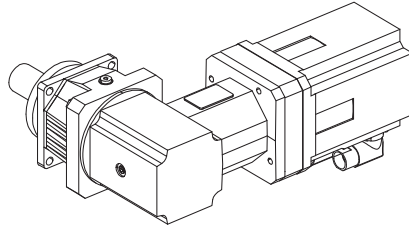




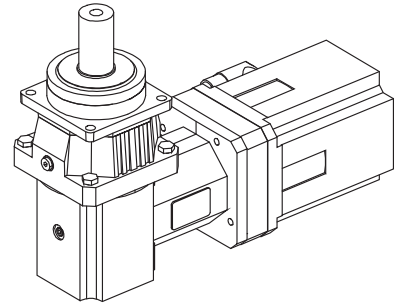
EL1



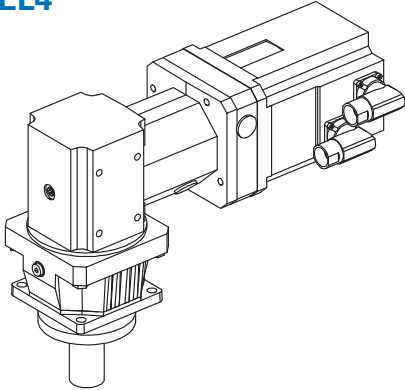
EL2



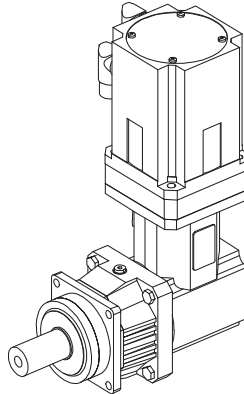
EL3



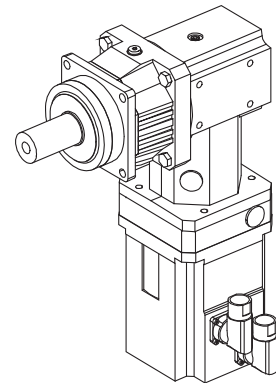
EL4



EL5



EL6



Die Getriebe sind mit der auf dem Typschild angegebenen Menge und Art des Schmierstoffs befüllt. Die Schmierstoff-Füllmenge und der Aufbau der Getriebe sind von der Einbaulage abhängig.

Die Getriebe dürfen deshalb nicht ohne Rücksprache mit STÖBER umgebaut werden.

Ausführliche Informationen zu Schmierstoffsorten und -mengen können Sie dem Internet entnehmen (ID 441871).

The gear units are filled with the quantity and type of lubricant specified on the rating plate. The lubricant fill level and the setup of the gear units depend on the mounting position.

Therefore, any modification of the gear units is permitted only after consulting STÖBER.

Please visit our web site for more detailed information about oil grades and quantities (ID 441871).

Les réducteurs sont remplis avec la quantité et le type de lubrifiant comme spécifié sur la plaque signalétique. Le remplissage de lubrifiant et la structure du réducteur dépendent de la position de montage.

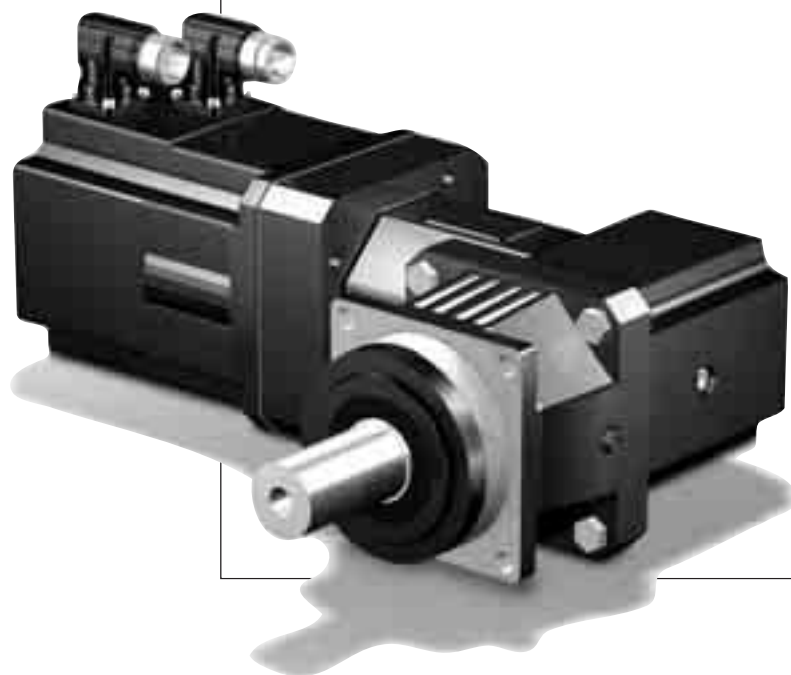
C'est pourquoi les réducteurs ne doivent pas être montés différemment sans consultation préalable de STÖBER.

Vous trouverez également de plus amples informations sur les sortes et quantités de lubrifiant en consultant notre site Internet (ID 441871).

Leistungsübersicht:
SMS Planetenwinkel-
getriebemotoren **PKX**

Performance tables:
SMS PKX *Right-Angle*
Planetary Geared Motors

Tableaux des puis-
sances: Motoréd.
planétaires à couple
conique **SMS PKX**



P
K

Leistungsübersicht: SMS Planetenwinkel- getriebemotoren PKX

Performance tables: SMS PKX Right-Angle Planetary Geared Motors

Tableaux des puis- sances: Motoréd. planétaires à couple conique SMS PKX



Die nachfolgenden Leistungsübersichten mit STÖBER ED- und EK-Motoren sind sowohl zur Antriebsauswahl für Durchlaufbetrieb als auch für Antriebsprojektierung bei Taktbetrieb geeignet.

Hierfür sind die zulässigen maximalen Momente wie auch die Lastkennwerte der Getriebe angegeben.

Für die sichere Auslegung sind die Grenzbedingungen zu beachten (siehe unten und Seite A10 Antriebsprojektierung):

- sofern die Motorbremse als Arbeitsbremse benutzt wird, sind die zulässigen Getriebedrehmomente zu beachten

Nachfolgend Erläuterungen zu den Kennwerten:

n2N [min⁻¹] - Bemessungsdrehzahl des Motors am Abtrieb

M20 [Nm] - Stillstands Drehmoment des Getriebemotors (resultierend aus dem Stillstands Drehmoment M0 des Motors, der Getriebeübersetzung i und den Getriebeverlusten).

Für andere Arbeitspunkte können die Drehmomentwerte aus den Motorkennlinien (Seite M12-M16) mit der Getriebeübersetzung i und dem Drehzahl-/Drehmomentfaktor fm auf den Abtrieb des Getriebemotors umgerechnet werden.

Für mittlere Motordrehzahlen n1m > 0 und Lastkennwerte S ≥ 1 gilt näherungsweise:

$$M2 = M1 \cdot i \cdot fm [Nm]$$

$$fm = 0,9 \cdot (a/1000) \cdot a1 \cdot ft \cdot (n1/1000min^{-1})^3$$

$$a1 = 1 (EL1, EL2, EL5, EL6)$$

$$a1 = 1,1 (EL3, EL4)$$

$$(M2a \leq M2 \cdot S / fb / fL, M2eff \leq M2)$$

a [-] - Parameter zur Berechnung fm

S [-] - Quotient zwischen Getriebe- und Motor-nennmoment ohne Berücksichtigung der thermischen Grenzleistung

n1N [min⁻¹] - Bemessungsdrehzahl des Motors (zulässige Getriebedrehzahlen beachten)

M2B [Nm] - max. zul. Beschleunigungsmoment des Antriebs (Getriebe und/oder Motor) - **Achtung! Abtriebswellen mit Passfeder können nicht das volle Beschleunigungsmoment übertragen (Berechnung gemäß DIN 6892 Passfederberechnung).**

M2NOT [Nm] - max. übertragbares Drehmoment des Getriebes (10³ Lastwechsel)

i [-] - Getriebeübersetzung

ixakt [-] - math. genaue Getriebeübersetzung

n1MAX [min⁻¹] - max. zul. Eintriebsdrehzahl des Getriebes

DB - Dauerbetrieb

(siehe Einbaulagen Seite PK6)

ZB - Zyklusbetrieb

(bei 20 °C Umgebungstemperatur)

$$n1m \leq n1MAXDB/ft$$

max. zulässige Getriebe-temperatur ≤ 90°C

Die max. zul. Drehzahlen der Motoren sind abhängig von ihren Spannungsgrenzkurven (siehe Seite M12-M16).

J1 [10⁴ kgm²] - Massenträgheitsmoment des Antriebs bezogen auf den Eintrieb

Δφ2 [arcmin] - Drehspiel an der Abtriebswelle bei blockiertem Eintrieb

C2 [Nm/arcmin] - Getriebe-Drehsteifigkeit (Endsteifigkeit) bezogen auf den Getriebeabtrieb

G [kg] - Gewicht des Antriebs

The following STÖBER ED and EK motor performance tables can be used for continuous duty and intermittent duty drive selection.

The permissible maximum torques and the load characteristics of the gear units are based on these.

The following conditions must be observed for safe drive selection (see down and page A10, Drive Selection):

- if the exhaust brake is used as work brake, the permissible transmission torques are to be considered

Explanation of drive parameters:

n2N [rpm] - rated speed of the motor on the output

M20 [Nm] - Stall torque of the geared motor (resulting from the stall torque M0 of the motor, the gear ratio i and the gear losses).

For other operating points, the torque values can be converted from the motor characteristics (page M12-M16) using the gear ratio i and the speed/torque factor fm to the output of the geared motor.

For average engine speeds n1m > 0 and load characteristics S ≥ 1 the following applies approximately:

$$M2 = M1 \cdot i \cdot fm [Nm]$$

$$fm = 0,9 \cdot (a/1000) \cdot a1 \cdot ft \cdot (n1/1000rpm)^3$$

$$a1 = 1 (EL1, EL2, EL5, EL6)$$

$$a1 = 1,1 (EL3, EL4)$$

$$(M2a \leq M2 \cdot S / fb / fL, M2eff \leq M2)$$

a [-] - parameter for the calculation of fm

S [-] - quotient of gear unit and motor rated torque without taking into account the thermal breakeven performance

n1N [rpm] - rated speed of the motor (observe the perm. gear unit speed)

M2B [Nm] - max. perm. acceleration torque of the gear unit (gear unit and/or motor) - **Attention! Output shafts with key can't transmit the full acceleration torque (calculation acc. to DIN 6892 feather key calculation).**

M2NOT [Nm] - max. torque capacity of the gear unit (10³ load changes)

i [-] - gear unit ratio

ixakt [-] - math. exact gear unit ratio

n1MAX [min⁻¹] - max. perm. input speed of the gear unit

DB - Continuous operation

(see mounting pos. page PK6)

ZB - Cycle operation

(at 20 °C ambient temperature)

$$n1m \leq n1MAXDB/ft$$

max. permissible gear unit temperature ≤ 90°C

The max. permissible speed of the motor depends on their voltage limit curves (see page M12-M16)

J1 [10⁴ kgm²] - drive inertia reduced to the input

Δφ2 [arcmin] - backlash on the output shaft with blocked input

C2 [Nm/arcmin] - torsional rigidity of the gear unit (final rigidity) reduced to the gear unit output

G [kg] - weight of the drive

Les caractéristiques techniques des moteurs ED et EK STÖBER qui vont suivre se prêtent aussi bien à la sélection d'entraînements destinés à un fonctionnement continu que pour la planification d'entraînements destinés à un fonctionnement cyclique.

À cet effet, sont indiqués les couples maximaux admissibles et les caractéristiques de charge des réducteurs.

Dans l'objectif d'un dimensionnement adéquat des réducteurs, respecter, les valeurs limites (voir en bas et page A10 Projet d'entraînement):

- les couples admis du réducteur sont à prendre en considération dès que le frein moteur est utilisé comme frein de service

Ci-dessous, quelques explications concernant les valeurs caractéristiques:

n2N [min⁻¹] - Vitesse du moteur à la sortie

M20 [Nm] - Couple d'immobilisation du motoréducteur (résultant du couple d'immobilisation M0 du moteur, du rapport de réduction i et des pertes dues à la transmission). Pour d'autres points de travail, il est possible de convertir les couples issus des caractéristiques du moteur (pages M12-M16) avec le rapport de réduction i et le coefficient de vitesse/de couple fm sur la sortie du motoréducteur.

Pour les vitesses moyennes n1m > 0 et caractéristiques de charge S ≥ 1, la formule suivante s'applique approximativement :

$$M2 = M1 \cdot i \cdot fm [Nm]$$

$$fm = 0,9 \cdot (a/1000) \cdot a1 \cdot ft \cdot (n1/1000min^{-1})^3$$

$$a1 = 1 (EL1, EL2, EL5, EL6)$$

$$a1 = 1,1 (EL3, EL4)$$

$$(M2a \leq M2 \cdot S / fb / fL, M2eff \leq M2)$$

a [-] - Paramètre pour le calcul fm

S [-] - Quotient du couple nominal du réducteur et du couple nominal du moteur sans considérer la puissance limite thermique

n1N [min⁻¹] - Vitesse de mesure de moteur (observer les vitesses des réducteur perm.)

M2B [Nm] - couple d'accélération maximal admissible du réducteur (réducteur et/ou moteur) - **Attention! Les arbres de sortie à clavette ne peuvent pas transmettre la totalité du couple d'accélération (calcul selon DIN 6892 calcul de clavette).**

M2NOT [Nm] - couple maximal transmissible du réducteur (à des charges 10³)

i [-] - rapport de réducteur

ixakt [-] - rapport math. exact de réducteur

n1MAX [min⁻¹] - Vitesse d'entrée maxi permis du réducteur

DB - régime continu

(voir pos. de montage page PK6)

ZB - régime cyclique

(température ambiante 20°C)

$$n1m \leq n1MAXDB/ft$$

température admissible max. du réducteur ≤ 90°C

La vitesse d'entrée maxi permis du moteur dépendantes en le courbes limite de tension (voir page M12-M16)

J1 [10⁴ kgm²] - couple d'inertie de masse du réducteur correspondant à l'entrée

Δφ2 [arcmin] - jeu de l'arbre de sortie avec entrée bloquée

C2 [Nm/arcmin] - rigidité en torsion du réducteur (rigidité finale) correspondant à la sortie du réducteur

G [kg] - poids de l'entraînement

Planetenwinkelgetriebemotor **PKX**

Right-Angle Planetary Geared Motors **PKX**

Motoréducteurs planétaires à couple conique **PKX**



Bitte beachten Sie die Hinweise auf Seite PK8!

Please take notice of the indications on page PK8!

Veuillez s. v. p. prendre en considération les observations à la page PK8!

| n2N | M20 | a | S | Typ | n1N | M2B | M2NOT | i | i _{exakt} | n1MAX | n1MAX | n1MAX | J1 | Δφ2 | C2 | G |
|----------------------------|------|----|-----|---------------------------------|----------------------|------|-------|-------|--------------------|----------------------|----------------------|----------------------|---------------------|----------|-------------|------|
| [min ⁻¹] | [Nm] | | | | [min ⁻¹] | [Nm] | [Nm] | | | DB | DB | ZB | [10 ⁻⁴] | [arcmin] | [Nm/arcmin] | [kg] |
| | | | | | | | | | | EL1,2,5,6 | EL3,4 | [min ⁻¹] | [10 ⁻⁴] | [arcmin] | [Nm/arcmin] | [kg] |
| | | | | | | | | | | [min ⁻¹] | [min ⁻¹] | | | | | |
| P2KX (M2BMAX=22 Nm) | | | | | | | | | | | | | | | | |
| 86 | 16 | 92 | 1,0 | P222_0350 KX301VF0010 MF ED212U | 3000 | 22 | 44 | 35,00 | 35/1 | 3000 | 2500 | 4500 | 1,1 | 8,5 | 1,8 | 5,3 |
| 94 | 14 | 50 | 1,1 | P222_0160 KX301VF0020 MF ED212U | 3000 | 22 | 44 | 32,00 | 32/1 | 3500 | 3000 | 5500 | 0,94 | 8,5 | 1,8 | 5,3 |
| 125 | 11 | 32 | 1,3 | P221_0080 KX301VF0030 MF ED212U | 3000 | 18 | 36 | 24,00 | 24/1 | 3500 | 3500 | 6000 | 0,87 | 7,5 | 1,6 | 4,7 |
| 143 | 9,6 | 25 | 1,7 | P221_0070 KX301VF0030 MF ED212U | 3000 | 22 | 44 | 21,00 | 21/1 | 3500 | 3500 | 6000 | 0,87 | 7,5 | 1,7 | 4,7 |
| 143 | 15 | 38 | 1,1 | P221_0070 KX301VF0030 MF ED213U | 3000 | 22 | 44 | 21,00 | 21/1 | 3500 | 3500 | 6000 | 0,91 | 7,5 | 1,7 | 5,0 |
| 150 | 9,2 | 43 | 1,3 | P221_0100 KX301VF0020 MF ED212U | 3000 | 18 | 36 | 20,00 | 20/1 | 3500 | 3000 | 5500 | 0,93 | 7 | 1,6 | 4,7 |
| 188 | 7,3 | 29 | 1,9 | P221_0080 KX301VF0020 MF ED212U | 3000 | 18 | 36 | 16,00 | 16/1 | 3500 | 3000 | 5500 | 0,93 | 7,5 | 1,6 | 4,7 |
| 188 | 11 | 44 | 1,3 | P221_0080 KX301VF0020 MF ED213U | 3000 | 18 | 36 | 16,00 | 16/1 | 3500 | 3000 | 5500 | 0,97 | 7,5 | 1,6 | 5,0 |
| 200 | 6,9 | 18 | 2,4 | P221_0050 KX301VF0030 MF ED212U | 3000 | 21 | 44 | 15,00 | 15/1 | 3500 | 3500 | 6000 | 0,88 | 8 | 1,6 | 4,7 |
| 200 | 10 | 27 | 1,6 | P221_0050 KX301VF0030 MF ED213U | 3000 | 22 | 44 | 15,00 | 15/1 | 3500 | 3500 | 6000 | 0,92 | 8 | 1,6 | 5,0 |
| 200 | 16 | 40 | 1,1 | P221_0050 KX301VF0030 MF ED302U | 3000 | 22 | 44 | 15,00 | 15/1 | 3500 | 3500 | 6000 | 1,2 | 8 | 1,6 | 5,6 |
| 214 | 6,4 | 22 | 2,5 | P221_0070 KX301VF0020 MF ED212U | 3000 | 20 | 44 | 14,00 | 14/1 | 3500 | 3000 | 5500 | 0,93 | 7,5 | 1,7 | 4,7 |
| 214 | 9,8 | 34 | 1,7 | P221_0070 KX301VF0020 MF ED213U | 3000 | 22 | 44 | 14,00 | 14/1 | 3500 | 3000 | 5500 | 0,97 | 7,5 | 1,7 | 5,0 |
| 214 | 15 | 51 | 1,1 | P221_0070 KX301VF0020 MF ED302U | 3000 | 22 | 44 | 14,00 | 14/1 | 3500 | 3000 | 5500 | 1,2 | 7,5 | 1,7 | 5,6 |
| 250 | 5,5 | 14 | 3,0 | P221_0040 KX301VF0030 MF ED212U | 3000 | 17 | 44 | 12,00 | 12/1 | 3500 | 3500 | 6000 | 0,88 | 8,5 | 1,5 | 4,7 |
| 250 | 8,4 | 21 | 2,0 | P221_0040 KX301VF0030 MF ED213U | 3000 | 22 | 44 | 12,00 | 12/1 | 3500 | 3500 | 6000 | 0,92 | 8,5 | 1,5 | 5,0 |
| 250 | 11 | 32 | 1,3 | P221_0080 KX301VF0030 MF ED212U | 6000 | 18 | 36 | 24,00 | 24/1 | 3500 | 3500 | 6000 | 0,87 | 7,5 | 1,6 | 4,7 |
| 250 | 12 | 32 | 1,3 | P221_0040 KX301VF0030 MF ED302U | 3000 | 22 | 44 | 12,00 | 12/1 | 3500 | 3500 | 6000 | 1,2 | 8,5 | 1,5 | 5,6 |
| 250 | 16 | 42 | 1,0 | P221_0040 KX301VF0030 MF ED303U | 3000 | 22 | 44 | 12,00 | 12/1 | 3500 | 3500 | 6000 | 1,4 | 8,5 | 1,5 | 6,1 |
| 286 | 9,6 | 25 | 1,7 | P221_0070 KX301VF0030 MF ED212U | 6000 | 22 | 44 | 21,00 | 21/1 | 3500 | 3500 | 6000 | 0,87 | 7,5 | 1,7 | 4,7 |
| 286 | 15 | 38 | 1,1 | P221_0070 KX301VF0030 MF ED213U | 6000 | 22 | 44 | 21,00 | 21/1 | 3500 | 3500 | 6000 | 0,91 | 7,5 | 1,7 | 5,0 |
| 300 | 4,6 | 16 | 3,6 | P221_0050 KX301VF0020 MF ED212U | 3000 | 14 | 44 | 10,00 | 10/1 | 3500 | 3000 | 5500 | 0,94 | 8 | 1,6 | 4,7 |
| 300 | 7,0 | 24 | 2,4 | P221_0050 KX301VF0020 MF ED213U | 3000 | 22 | 44 | 10,00 | 10/1 | 3500 | 3000 | 5500 | 0,98 | 8 | 1,6 | 5,0 |
| 300 | 10 | 36 | 1,6 | P221_0050 KX301VF0020 MF ED302U | 3000 | 22 | 44 | 10,00 | 10/1 | 3500 | 3000 | 5500 | 1,3 | 8 | 1,6 | 5,6 |
| 300 | 13 | 47 | 1,2 | P221_0050 KX301VF0020 MF ED303U | 3000 | 22 | 44 | 10,00 | 10/1 | 3500 | 3000 | 5500 | 1,4 | 8 | 1,6 | 6,1 |
| 375 | 3,7 | 13 | 4,5 | P221_0040 KX301VF0020 MF ED212U | 3000 | 11 | 44 | 8,000 | 8/1 | 3500 | 3000 | 5500 | 0,94 | 8,5 | 1,5 | 4,7 |
| 375 | 5,6 | 19 | 2,9 | P221_0040 KX301VF0020 MF ED213U | 3000 | 21 | 44 | 8,000 | 8/1 | 3500 | 3000 | 5500 | 0,98 | 8,5 | 1,5 | 5,0 |
| 375 | 8,3 | 29 | 2,0 | P221_0040 KX301VF0020 MF ED302U | 3000 | 22 | 44 | 8,000 | 8/1 | 3500 | 3000 | 5500 | 1,3 | 8,5 | 1,5 | 5,6 |
| 375 | 11 | 38 | 1,5 | P221_0040 KX301VF0020 MF ED303U | 3000 | 22 | 44 | 8,000 | 8/1 | 3500 | 3000 | 5500 | 1,4 | 8,5 | 1,5 | 6,1 |
| 400 | 6,9 | 18 | 2,4 | P221_0050 KX301VF0030 MF ED212U | 6000 | 21 | 44 | 15,00 | 15/1 | 3500 | 3500 | 6000 | 0,88 | 8 | 1,6 | 4,7 |
| 400 | 10 | 27 | 1,6 | P221_0050 KX301VF0030 MF ED213U | 6000 | 22 | 44 | 15,00 | 15/1 | 3500 | 3500 | 6000 | 0,92 | 8 | 1,6 | 5,0 |
| 400 | 16 | 40 | 1,1 | P221_0050 KX301VF0030 MF ED302U | 6000 | 22 | 44 | 15,00 | 15/1 | 3500 | 3500 | 6000 | 1,2 | 8 | 1,6 | 5,6 |
| 429 | 3,2 | 22 | 4,4 | P221_0070 KX301VF0010 MF ED212U | 3000 | 9,9 | 44 | 7,000 | 7/1 | 3000 | 2500 | 4500 | 1,1 | 7,5 | 1,7 | 4,7 |
| 429 | 4,9 | 33 | 2,9 | P221_0070 KX301VF0010 MF ED213U | 3000 | 18 | 44 | 7,000 | 7/1 | 3000 | 2500 | 4500 | 1,2 | 7,5 | 1,7 | 5,0 |
| 429 | 7,3 | 49 | 2,0 | P221_0070 KX301VF0010 MF ED302U | 3000 | 22 | 44 | 7,000 | 7/1 | 3000 | 2500 | 4500 | 1,5 | 7,5 | 1,7 | 5,6 |
| 429 | 9,4 | 64 | 1,5 | P221_0070 KX301VF0010 MF ED303U | 3000 | 22 | 44 | 7,000 | 7/1 | 3000 | 2500 | 4500 | 1,6 | 7,5 | 1,7 | 6,1 |
| 500 | 5,5 | 14 | 3,0 | P221_0040 KX301VF0030 MF ED212U | 6000 | 17 | 44 | 12,00 | 12/1 | 3500 | 3500 | 6000 | 0,88 | 8,5 | 1,5 | 4,7 |
| 500 | 8,4 | 21 | 2,0 | P221_0040 KX301VF0030 MF ED213U | 6000 | 22 | 44 | 12,00 | 12/1 | 3500 | 3500 | 6000 | 0,92 | 8,5 | 1,5 | 5,0 |
| 500 | 12 | 32 | 1,3 | P221_0040 KX301VF0030 MF ED302U | 6000 | 22 | 44 | 12,00 | 12/1 | 3500 | 3500 | 6000 | 1,2 | 8,5 | 1,5 | 5,6 |
| 500 | 16 | 42 | 1,0 | P221_0040 KX301VF0030 MF ED303U | 6000 | 22 | 44 | 12,00 | 12/1 | 3500 | 3500 | 6000 | 1,4 | 8,5 | 1,5 | 6,1 |
| 600 | 3,5 | 23 | 4,1 | P221_0050 KX301VF0010 MF ED213U | 3000 | 13 | 44 | 5,000 | 5/1 | 3000 | 2500 | 4500 | 1,2 | 8 | 1,6 | 5,0 |
| 600 | 5,2 | 35 | 2,8 | P221_0050 KX301VF0010 MF ED302U | 3000 | 19 | 44 | 5,000 | 5/1 | 3000 | 2500 | 4500 | 1,5 | 8 | 1,6 | 5,6 |
| 600 | 6,7 | 46 | 2,1 | P221_0050 KX301VF0010 MF ED303U | 3000 | 22 | 44 | 5,000 | 5/1 | 3000 | 2500 | 4500 | 1,6 | 8 | 1,6 | 6,1 |
| 600 | 12 | 80 | 1,2 | P221_0050 KX301VF0010 MF ED401U | 3000 | 22 | 44 | 5,000 | 5/1 | 3000 | 2500 | 4500 | 2,4 | 8 | 1,6 | 7,2 |
| 750 | 4,2 | 28 | 3,5 | P221_0040 KX301VF0010 MF ED302U | 3000 | 15 | 44 | 4,000 | 4/1 | 3000 | 2500 | 4500 | 1,5 | 8,5 | 1,5 | 5,6 |
| 750 | 5,4 | 36 | 2,6 | P221_0040 KX301VF0010 MF ED303U | 3000 | 21 | 44 | 4,000 | 4/1 | 3000 | 2500 | 4500 | 1,7 | 8,5 | 1,5 | 6,1 |
| 750 | 9,6 | 64 | 1,5 | P221_0040 KX301VF0010 MF ED401U | 3000 | 22 | 44 | 4,000 | 4/1 | 3000 | 2500 | 4500 | 2,5 | 8,5 | 1,5 | 7,2 |
| P3KX (M2BMAX=65 Nm) | | | | | | | | | | | | | | | | |
| 30 | 45 | 56 | 1,0 | P322_0500 KX301VF0020 MF ED212U | 3000 | 65 | 130 | 100,0 | 100/1 | 3500 | 3000 | 5500 | 0,93 | 5 | 4,5 | 6,0 |
| 36 | 38 | 35 | 1,2 | P322_0280 KX301VF0030 MF ED212U | 3000 | 65 | 130 | 84,00 | 84/1 | 3500 | 3500 | 6000 | 0,87 | 5,5 | 4,4 | 6,0 |
| 38 | 36 | 45 | 1,3 | P322_0400 KX301VF0020 MF ED212U | 3000 | 65 | 130 | 80,00 | 80/1 | 3500 | 3000 | 5500 | 0,93 | 5,5 | 4,4 | 6,0 |
| 40 | 34 | 31 | 1,4 | P322_0250 KX301VF0030 MF ED212U | 3000 | 65 | 130 | 75,00 | 75/1 | 3500 | 3500 | 6000 | 0,88 | 5,5 | 4,5 | 6,0 |
| 43 | 31 | 39 | 1,5 | P322_0350 KX301VF0020 MF ED212U | 3000 | 65 | 130 | 70,00 | 70/1 | 3500 | 3000 | 5500 | 0,93 | 5,5 | 4,5 | 6,0 |
| 47 | 29 | 40 | 1,4 | P322_0320 KX301VF0020 MF ED212U | 3000 | 50 | 100 | 64,00 | 64/1 | 3500 | 3000 | 5500 | 0,94 | 5,5 | 4,0 | 6,0 |
| 50 | 27 | 25 | 1,7 | P322_0200 KX301VF0030 MF ED212U | 3000 | 65 | 130 | 60,00 | 60/1 | 3500 | 3500 | 6000 | 0,88 | 5,5 | 4,5 | 6,0 |
| 50 | 41 | 37 | 1,1 | P322_0200 KX301VF0030 MF ED213U | 3000 | 65 | 130 | 60,00 | 60/1 | 3500 | 3500 | 6000 | 0,92 | 5,5 | 4,5 | 6,3 |
| 54 | 25 | 31 | 1,8 | P322_0280 KX301VF0020 MF ED212U | 3000 | 65 | 130 | 56,00 | 56/1 | 3500 | 3000 | 5500 | 0,93 | 5,5 | 4,4 | 6,0 |
| 54 | 38 | 47 | 1,2 | P322_0280 KX301VF0020 MF ED213U | 3000 | 65 | 130 | 56,00 | 56/1 | 3500 | 3000 | 5500 | 0,97 | 5,5 | 4,4 | 6,3 |
| 60 | 22 | 28 | 2,0 | P322_0250 KX301VF0020 MF ED212U | 3000 | 65 | 130 | 50,00 | 50/1 | 3500 | 3000 | 5500 | 0,94 | 5,5 | 4,5 | 6,0 |

Planetenwinkeltriebemotor **PKX**

Right-Angle Planetary Geared Motors **PKX**

Motoréducteurs planétaires à couple conique **PKX**



Bitte beachten Sie die Hinweise auf Seite PK8!

Please take notice of the indications on page PK8!

Veuillez s. v. p. prendre en considération les observations à la page PK8!

| n2N | M20 | a | S | Typ | n1N | M2B | M2NOT | i | ixakt | n1MAX | n1MAX | n1MAX | J1 | Δφ2 | C2 | G |
|----------------------------|------|-----|-----|---------------------------------|---------|------|-------|-------|-------|-----------|-------|---------|--------------------|----------|---------|------|
| [min-1] | [Nm] | | | | [min-1] | [Nm] | [Nm] | | | DB | DB | ZB | [10 ⁻⁴ | [arcmin] | [Nm/ | [kg] |
| | | | | | | | | | | EL1,2,5,6 | EL3,4 | [min-1] | kgm ²) | | arcmin] | |
| P3KX (M2BMAX=65 Nm) | | | | | | | | | | | | | | | | |
| 60 | 34 | 42 | 1,4 | P322_0250 KX301VF0020 MF ED213U | 3000 | 65 | 130 | 50,00 | 50/1 | 3500 | 3000 | 5500 | 0,98 | 5,5 | 4,5 | 6,3 |
| 71 | 38 | 35 | 1,2 | P322_0280 KX301VF0030 MF ED212U | 6000 | 65 | 130 | 84,00 | 84/1 | 3500 | 3500 | 6000 | 0,87 | 5,5 | 4,4 | 6,0 |
| 75 | 18 | 22 | 2,6 | P322_0200 KX301VF0020 MF ED212U | 3000 | 55 | 130 | 40,00 | 40/1 | 3500 | 3000 | 5500 | 0,94 | 5,5 | 4,5 | 6,0 |
| 75 | 27 | 34 | 1,7 | P322_0200 KX301VF0020 MF ED213U | 3000 | 65 | 130 | 40,00 | 40/1 | 3500 | 3000 | 5500 | 0,98 | 5,5 | 4,5 | 6,3 |
| 75 | 41 | 50 | 1,1 | P322_0200 KX301VF0020 MF ED302U | 3000 | 65 | 130 | 40,00 | 40/1 | 3500 | 3000 | 5500 | 1,3 | 5,5 | 4,5 | 6,9 |
| 80 | 34 | 31 | 1,4 | P322_0250 KX301VF0030 MF ED212U | 6000 | 65 | 130 | 75,00 | 75/1 | 3500 | 3500 | 6000 | 0,88 | 5,5 | 4,5 | 6,0 |
| 86 | 16 | 33 | 2,9 | P322_0350 KX301VF0010 MF ED212U | 3000 | 48 | 130 | 35,00 | 35/1 | 3000 | 2500 | 4500 | 1,1 | 5,5 | 4,5 | 6,0 |
| 86 | 24 | 50 | 1,9 | P322_0350 KX301VF0010 MF ED213U | 3000 | 65 | 130 | 35,00 | 35/1 | 3000 | 2500 | 4500 | 1,2 | 5,5 | 4,5 | 6,3 |
| 86 | 36 | 74 | 1,3 | P322_0350 KX301VF0010 MF ED302U | 3000 | 65 | 130 | 35,00 | 35/1 | 3000 | 2500 | 4500 | 1,5 | 5,5 | 4,5 | 6,9 |
| 94 | 14 | 18 | 3,2 | P322_0160 KX301VF0020 MF ED212U | 3000 | 44 | 130 | 32,00 | 32/1 | 3500 | 3000 | 5500 | 0,94 | 5,5 | 4,4 | 6,0 |
| 94 | 22 | 27 | 2,1 | P322_0160 KX301VF0020 MF ED213U | 3000 | 65 | 130 | 32,00 | 32/1 | 3500 | 3000 | 5500 | 0,98 | 5,5 | 4,4 | 6,3 |
| 94 | 33 | 40 | 1,4 | P322_0160 KX301VF0020 MF ED302U | 3000 | 65 | 130 | 32,00 | 32/1 | 3500 | 3000 | 5500 | 1,3 | 5,5 | 4,4 | 6,9 |
| 94 | 42 | 53 | 1,1 | P322_0160 KX301VF0020 MF ED303U | 3000 | 65 | 130 | 32,00 | 32/1 | 3500 | 3000 | 5500 | 1,4 | 5,5 | 4,4 | 7,4 |
| 100 | 14 | 19 | 2,2 | P321_0100 KX301VF0030 MF ED212U | 3000 | 42 | 100 | 30,00 | 30/1 | 3500 | 3500 | 6000 | 0,87 | 5 | 3,7 | 5,4 |
| 100 | 21 | 29 | 1,5 | P321_0100 KX301VF0030 MF ED213U | 3000 | 50 | 100 | 30,00 | 30/1 | 3500 | 3500 | 6000 | 0,91 | 5 | 3,7 | 5,6 |
| 100 | 27 | 25 | 1,7 | P322_0200 KX301VF0030 MF ED212U | 6000 | 65 | 130 | 60,00 | 60/1 | 3500 | 3500 | 6000 | 0,88 | 5,5 | 4,5 | 6,0 |
| 100 | 41 | 37 | 1,1 | P322_0200 KX301VF0030 MF ED213U | 6000 | 65 | 130 | 60,00 | 60/1 | 3500 | 3500 | 6000 | 0,92 | 5,5 | 4,5 | 6,3 |
| 125 | 11 | 11 | 3,7 | P321_0080 KX301VF0030 MF ED212U | 3000 | 34 | 100 | 24,00 | 24/1 | 3500 | 3500 | 6000 | 0,88 | 5,5 | 3,7 | 5,4 |
| 125 | 17 | 17 | 2,5 | P321_0080 KX301VF0030 MF ED213U | 3000 | 50 | 100 | 24,00 | 24/1 | 3500 | 3500 | 6000 | 0,92 | 5,5 | 3,7 | 5,6 |
| 125 | 25 | 26 | 1,6 | P321_0080 KX301VF0030 MF ED302U | 3000 | 50 | 100 | 24,00 | 24/1 | 3500 | 3500 | 6000 | 1,2 | 5,5 | 3,7 | 6,2 |
| 125 | 32 | 34 | 1,3 | P321_0080 KX301VF0030 MF ED303U | 3000 | 50 | 100 | 24,00 | 24/1 | 3500 | 3500 | 6000 | 1,4 | 5,5 | 3,7 | 6,7 |
| 143 | 9,6 | 8,8 | 4,8 | P321_0070 KX301VF0030 MF ED212U | 3000 | 30 | 130 | 21,00 | 21/1 | 3500 | 3500 | 6000 | 0,88 | 5,5 | 3,7 | 5,4 |
| 143 | 15 | 13 | 3,2 | P321_0070 KX301VF0030 MF ED213U | 3000 | 54 | 130 | 21,00 | 21/1 | 3500 | 3500 | 6000 | 0,92 | 5,5 | 3,7 | 5,6 |
| 143 | 22 | 20 | 2,1 | P321_0070 KX301VF0030 MF ED302U | 3000 | 60 | 130 | 21,00 | 21/1 | 3500 | 3500 | 6000 | 1,2 | 5,5 | 3,7 | 6,2 |
| 143 | 28 | 26 | 1,6 | P321_0070 KX301VF0030 MF ED303U | 3000 | 60 | 130 | 21,00 | 21/1 | 3500 | 3500 | 6000 | 1,4 | 5,5 | 3,7 | 6,7 |
| 150 | 9,2 | 17 | 3,3 | P321_0100 KX301VF0020 MF ED212U | 3000 | 28 | 100 | 20,00 | 20/1 | 3500 | 3000 | 5500 | 0,93 | 5 | 3,7 | 5,4 |
| 150 | 14 | 26 | 2,2 | P321_0100 KX301VF0020 MF ED213U | 3000 | 50 | 100 | 20,00 | 20/1 | 3500 | 3000 | 5500 | 0,97 | 5 | 3,7 | 5,6 |
| 150 | 21 | 39 | 1,5 | P321_0100 KX301VF0020 MF ED302U | 3000 | 50 | 100 | 20,00 | 20/1 | 3500 | 3000 | 5500 | 1,2 | 5 | 3,7 | 6,2 |
| 150 | 27 | 51 | 1,1 | P321_0100 KX301VF0020 MF ED303U | 3000 | 50 | 100 | 20,00 | 20/1 | 3500 | 3000 | 5500 | 1,4 | 5 | 3,7 | 6,7 |
| 188 | 11 | 15 | 3,7 | P321_0080 KX301VF0020 MF ED213U | 3000 | 41 | 100 | 16,00 | 16/1 | 3500 | 3000 | 5500 | 0,98 | 5,5 | 3,7 | 5,6 |
| 188 | 17 | 23 | 2,5 | P321_0080 KX301VF0020 MF ED302U | 3000 | 50 | 100 | 16,00 | 16/1 | 3500 | 3000 | 5500 | 1,3 | 5,5 | 3,7 | 6,2 |
| 188 | 22 | 30 | 1,9 | P321_0080 KX301VF0020 MF ED303U | 3000 | 50 | 100 | 16,00 | 16/1 | 3500 | 3000 | 5500 | 1,4 | 5,5 | 3,7 | 6,7 |
| 188 | 38 | 53 | 1,1 | P321_0080 KX301VF0020 MF ED401U | 3000 | 50 | 100 | 16,00 | 16/1 | 3500 | 3000 | 5500 | 2,2 | 5,5 | 3,7 | 7,9 |
| 200 | 10 | 9,5 | 4,4 | P321_0050 KX301VF0030 MF ED213U | 3000 | 39 | 130 | 15,00 | 15/1 | 3500 | 3500 | 6000 | 0,92 | 6 | 3,6 | 5,6 |
| 200 | 14 | 19 | 2,2 | P321_0100 KX301VF0030 MF ED212U | 6000 | 42 | 100 | 30,00 | 30/1 | 3500 | 3500 | 6000 | 0,87 | 5 | 3,7 | 5,4 |
| 200 | 16 | 14 | 3,0 | P321_0050 KX301VF0030 MF ED302U | 3000 | 56 | 130 | 15,00 | 15/1 | 3500 | 3500 | 6000 | 1,2 | 6 | 3,6 | 6,2 |
| 200 | 21 | 29 | 1,5 | P321_0100 KX301VF0030 MF ED213U | 6000 | 50 | 100 | 30,00 | 30/1 | 3500 | 3500 | 6000 | 0,91 | 5 | 3,7 | 5,6 |
| 200 | 20 | 19 | 2,3 | P321_0050 KX301VF0030 MF ED303U | 3000 | 63 | 130 | 15,00 | 15/1 | 3500 | 3500 | 6000 | 1,4 | 6 | 3,6 | 6,7 |
| 200 | 36 | 33 | 1,3 | P321_0050 KX301VF0030 MF ED401U | 3000 | 63 | 130 | 15,00 | 15/1 | 3500 | 3500 | 6000 | 2,2 | 6 | 3,6 | 7,9 |
| 214 | 9,8 | 12 | 4,7 | P321_0070 KX301VF0020 MF ED213U | 3000 | 36 | 130 | 14,00 | 14/1 | 3500 | 3000 | 5500 | 0,98 | 5,5 | 3,7 | 5,6 |
| 214 | 15 | 18 | 3,2 | P321_0070 KX301VF0020 MF ED302U | 3000 | 52 | 130 | 14,00 | 14/1 | 3500 | 3000 | 5500 | 1,3 | 5,5 | 3,7 | 6,2 |
| 214 | 19 | 24 | 2,4 | P321_0070 KX301VF0020 MF ED303U | 3000 | 60 | 130 | 14,00 | 14/1 | 3500 | 3000 | 5500 | 1,4 | 5,5 | 3,7 | 6,7 |
| 214 | 34 | 42 | 1,4 | P321_0070 KX301VF0020 MF ED401U | 3000 | 60 | 130 | 14,00 | 14/1 | 3500 | 3000 | 5500 | 2,2 | 5,5 | 3,7 | 7,9 |
| 250 | 8,4 | 8,8 | 4,8 | P321_0040 KX301VF0030 MF ED213U | 3000 | 31 | 100 | 12,00 | 12/1 | 3500 | 3500 | 6000 | 0,93 | 6,5 | 3,2 | 5,6 |
| 250 | 11 | 11 | 3,7 | P321_0080 KX301VF0030 MF ED212U | 6000 | 34 | 100 | 24,00 | 24/1 | 3500 | 3500 | 6000 | 0,88 | 5,5 | 3,7 | 5,4 |
| 250 | 12 | 13 | 3,2 | P321_0040 KX301VF0030 MF ED302U | 3000 | 45 | 100 | 12,00 | 12/1 | 3500 | 3500 | 6000 | 1,2 | 6,5 | 3,2 | 6,2 |
| 250 | 17 | 17 | 2,5 | P321_0080 KX301VF0030 MF ED213U | 6000 | 50 | 100 | 24,00 | 24/1 | 3500 | 3500 | 6000 | 0,92 | 5,5 | 3,7 | 5,6 |
| 250 | 16 | 17 | 2,4 | P321_0040 KX301VF0030 MF ED303U | 3000 | 50 | 100 | 12,00 | 12/1 | 3500 | 3500 | 6000 | 1,4 | 6,5 | 3,2 | 6,7 |
| 250 | 25 | 26 | 1,6 | P321_0080 KX301VF0030 MF ED302U | 6000 | 50 | 100 | 24,00 | 24/1 | 3500 | 3500 | 6000 | 1,2 | 5,5 | 3,7 | 6,2 |
| 250 | 32 | 34 | 1,3 | P321_0080 KX301VF0030 MF ED303U | 6000 | 50 | 100 | 24,00 | 24/1 | 3500 | 3500 | 6000 | 1,4 | 5,5 | 3,7 | 6,7 |
| 250 | 29 | 30 | 1,4 | P321_0040 KX301VF0030 MF ED401U | 3000 | 50 | 100 | 12,00 | 12/1 | 3500 | 3500 | 6000 | 2,2 | 6,5 | 3,2 | 7,9 |
| 286 | 9,6 | 8,8 | 4,8 | P321_0070 KX301VF0030 MF ED212U | 6000 | 30 | 130 | 21,00 | 21/1 | 3500 | 3500 | 6000 | 0,88 | 5,5 | 3,7 | 5,4 |
| 286 | 15 | 13 | 3,2 | P321_0070 KX301VF0030 MF ED213U | 6000 | 54 | 130 | 21,00 | 21/1 | 3500 | 3500 | 6000 | 0,92 | 5,5 | 3,7 | 5,6 |
| 286 | 22 | 20 | 2,1 | P321_0070 KX301VF0030 MF ED302U | 6000 | 60 | 130 | 21,00 | 21/1 | 3500 | 3500 | 6000 | 1,2 | 5,5 | 3,7 | 6,2 |
| 286 | 28 | 26 | 1,6 | P321_0070 KX301VF0030 MF ED303U | 6000 | 60 | 130 | 21,00 | 21/1 | 3500 | 3500 | 6000 | 1,4 | 5,5 | 3,7 | 6,7 |
| 300 | 10 | 13 | 4,4 | P321_0050 KX301VF0020 MF ED302U | 3000 | 37 | 130 | 10,00 | 10/1 | 3500 | 3000 | 5500 | 1,3 | 6 | 3,6 | 6,2 |
| 300 | 13 | 17 | 3,4 | P321_0050 KX301VF0020 MF ED303U | 3000 | 52 | 130 | 10,00 | 10/1 | 3500 | 3000 | 5500 | 1,4 | 6 | 3,6 | 6,7 |
| 300 | 24 | 30 | 1,9 | P321_0050 KX301VF0020 MF ED401U | 3000 | 63 | 130 | 10,00 | 10/1 | 3500 | 3000 | 5500 | 2,2 | 6 | 3,6 | 7,9 |
| 375 | 8,3 | 12 | 4,8 | P321_0040 KX301VF0020 MF ED302U | 3000 | 30 | 100 | 8,000 | 8/1 | 3500 | 3000 | 5500 | 1,3 | 6,5 | 3,2 | 6,2 |
| 375 | 11 | 16 | 3,7 | P321_0040 KX301VF0020 MF ED303U | 3000 | 41 | 100 | 8,000 | 8/1 | 3500 | 3000 | 5500 | 1,4 | 6,5 | 3,2 | 6,7 |
| 375 | 19 | 28 | 2,1 | P321_0040 KX301VF0020 MF ED401U | 3000 | 50 | 100 | 8,000 | 8/1 | 3500 | 3000 | 5500 | 2,2 | 6,5 | 3,2 | 7,9 |
| 375 | 38 | 54 | 1,1 | P321_0040 KX301VF0020 MF ED402U | 3000 | 50 | 100 | 8,000 | 8/1 | 3500 | 3000 | 5500 | 3,3 | 6,5 | 3,2 | 9,5 |

Planetenwinkeltriebemotor PKX

Right-Angle Planetary Geared Motors PKX

Motoréducteurs planétaires à couple conique PKX



Bitte beachten Sie die Hinweise auf Seite PK8!

Please take notice of the indications on page PK8!

Veuillez s. v. p. prendre en considération les observations à la page PK8!

| n2N | M20 | a | S | Typ | n1N | M2B | M2NOT | i | i _{exakt} | n1MAX | n1MAX | n1MAX | J1 | Δφ2 | C2 | G |
|-----------------------------|------|-----|-----|---------------------------------|----------------------|------|-------|-------|--------------------|----------------------|----------------------|----------------------|---------------------|----------|-------------|------|
| [min ⁻¹] | [Nm] | | | | [min ⁻¹] | [Nm] | [Nm] | | | DB | DB | ZB | [10 ⁻⁴] | [arcmin] | [Nm/arcmin] | [kg] |
| | | | | | | | | | | EL1,2,5,6 | EL3,4 | [min ⁻¹] | [10 ⁻⁴] | [arcmin] | [Nm/arcmin] | [kg] |
| | | | | | | | | | | [min ⁻¹] | [min ⁻¹] | | | | | |
| P3KX (M2BMAX=65 Nm) | | | | | | | | | | | | | | | | |
| 400 | 10 | 9,5 | 4,4 | P321_0050 KX301VF0030 MF ED213U | 6000 | 39 | 130 | 15,00 | 15/1 | 3500 | 3500 | 6000 | 0,92 | 6 | 3,6 | 5,6 |
| 400 | 16 | 14 | 3,0 | P321_0050 KX301VF0030 MF ED302U | 6000 | 56 | 130 | 15,00 | 15/1 | 3500 | 3500 | 6000 | 1,2 | 6 | 3,6 | 6,2 |
| 400 | 20 | 19 | 2,3 | P321_0050 KX301VF0030 MF ED303U | 6000 | 63 | 130 | 15,00 | 15/1 | 3500 | 3500 | 6000 | 1,4 | 6 | 3,6 | 6,7 |
| 400 | 36 | 33 | 1,3 | P321_0050 KX301VF0030 MF ED401U | 6000 | 63 | 130 | 15,00 | 15/1 | 3500 | 3500 | 6000 | 2,2 | 6 | 3,6 | 7,9 |
| 429 | 9,4 | 23 | 4,2 | P321_0070 KX301VF0010 MF ED303U | 3000 | 36 | 130 | 7,000 | 7/1 | 3000 | 2500 | 4500 | 1,6 | 5,5 | 3,7 | 6,7 |
| 429 | 17 | 40 | 2,4 | P321_0070 KX301VF0010 MF ED401U | 3000 | 60 | 130 | 7,000 | 7/1 | 3000 | 2500 | 4500 | 2,4 | 5,5 | 3,7 | 7,9 |
| 429 | 33 | 79 | 1,2 | P321_0070 KX301VF0010 MF ED402U | 3000 | 60 | 130 | 7,000 | 7/1 | 3000 | 2500 | 4500 | 3,5 | 5,5 | 3,7 | 9,5 |
| 500 | 6,2 | 12 | 4,8 | P321_0030 KX301VF0020 MF ED302U | 3000 | 22 | 77 | 6,000 | 6/1 | 3500 | 3000 | 5500 | 1,3 | 7,5 | 2,5 | 6,2 |
| 500 | 8,4 | 8,8 | 4,8 | P321_0040 KX301VF0030 MF ED213U | 6000 | 31 | 100 | 12,00 | 12/1 | 3500 | 3500 | 6000 | 0,93 | 6,5 | 3,2 | 5,6 |
| 500 | 8,1 | 16 | 3,7 | P321_0030 KX301VF0020 MF ED303U | 3000 | 31 | 77 | 6,000 | 6/1 | 3500 | 3000 | 5500 | 1,5 | 7,5 | 2,5 | 6,7 |
| 500 | 12 | 13 | 3,2 | P321_0040 KX301VF0030 MF ED302U | 6000 | 45 | 100 | 12,00 | 12/1 | 3500 | 3500 | 6000 | 1,2 | 6,5 | 3,2 | 6,2 |
| 500 | 16 | 17 | 2,4 | P321_0040 KX301VF0030 MF ED303U | 6000 | 50 | 100 | 12,00 | 12/1 | 3500 | 3500 | 6000 | 1,4 | 6,5 | 3,2 | 6,7 |
| 500 | 14 | 28 | 2,1 | P321_0030 KX301VF0020 MF ED401U | 3000 | 38 | 77 | 6,000 | 6/1 | 3500 | 3000 | 5500 | 2,3 | 7,5 | 2,5 | 7,9 |
| 500 | 29 | 31 | 1,4 | P321_0040 KX301VF0030 MF ED401U | 6000 | 50 | 100 | 12,00 | 12/1 | 3500 | 3500 | 6000 | 2,2 | 6,5 | 3,2 | 7,9 |
| 500 | 29 | 54 | 1,1 | P321_0030 KX301VF0020 MF ED402U | 3000 | 38 | 77 | 6,000 | 6/1 | 3500 | 3000 | 5500 | 3,4 | 7,5 | 2,5 | 9,5 |
| 600 | 12 | 29 | 3,4 | P321_0050 KX301VF0010 MF ED401U | 3000 | 60 | 110 | 5,000 | 5/1 | 3000 | 2500 | 4500 | 2,5 | 6 | 3,6 | 7,9 |
| 600 | 24 | 56 | 1,7 | P321_0050 KX301VF0010 MF ED402U | 3000 | 63 | 110 | 5,000 | 5/1 | 3000 | 2500 | 4500 | 3,6 | 6 | 3,6 | 9,5 |
| 600 | 32 | 74 | 1,3 | P321_0050 KX301VF0010 MF ED403U | 3000 | 63 | 110 | 5,000 | 5/1 | 3000 | 2500 | 4500 | 4,7 | 6 | 3,6 | 11 |
| 750 | 9,6 | 23 | 4,1 | P321_0040 KX301VF0010 MF ED401U | 3000 | 48 | 91 | 4,000 | 4/1 | 3000 | 2500 | 4500 | 2,5 | 6,5 | 3,2 | 7,9 |
| 750 | 19 | 45 | 2,1 | P321_0040 KX301VF0010 MF ED402U | 3000 | 50 | 91 | 4,000 | 4/1 | 3000 | 2500 | 4500 | 3,6 | 6,5 | 3,2 | 9,5 |
| 750 | 25 | 60 | 1,6 | P321_0040 KX301VF0010 MF ED403U | 3000 | 50 | 91 | 4,000 | 4/1 | 3000 | 2500 | 4500 | 4,7 | 6,5 | 3,2 | 11 |
| 1000 | 7,2 | 26 | 3,7 | P321_0030 KX301VF0010 MF ED401U | 3000 | 36 | 68 | 3,000 | 3/1 | 3000 | 2500 | 4500 | 2,6 | 7,5 | 2,5 | 7,9 |
| 1000 | 14 | 51 | 1,9 | P321_0030 KX301VF0010 MF ED402U | 3000 | 38 | 68 | 3,000 | 3/1 | 3000 | 2500 | 4500 | 3,7 | 7,5 | 2,5 | 9,5 |
| 1000 | 19 | 66 | 1,4 | P321_0030 KX301VF0010 MF ED403U | 3000 | 38 | 68 | 3,000 | 3/1 | 3000 | 2500 | 4500 | 4,8 | 7,5 | 2,5 | 11 |
| P4KX (M2BMAX=120 Nm) | | | | | | | | | | | | | | | | |
| 20 | 67 | 33 | 1,3 | P422_0500 KX301VF0030 MF ED212U | 3000 | 120 | 240 | 150,0 | 150/1 | 3500 | 3500 | 6000 | 0,87 | 5 | 10 | 8,4 |
| 21 | 63 | 41 | 1,4 | P422_0700 KX301VF0020 MF ED212U | 3000 | 110 | 240 | 140,0 | 140/1 | 3500 | 3000 | 5500 | 0,93 | 5 | 9,6 | 8,4 |
| 25 | 54 | 26 | 1,6 | P422_0400 KX301VF0030 MF ED212U | 3000 | 120 | 240 | 120,0 | 120/1 | 3500 | 3500 | 6000 | 0,87 | 5,5 | 10,0 | 8,4 |
| 25 | 82 | 40 | 1,1 | P422_0400 KX301VF0030 MF ED213U | 3000 | 120 | 240 | 120,0 | 120/1 | 3500 | 3500 | 6000 | 0,91 | 5,5 | 10,0 | 8,7 |
| 29 | 47 | 23 | 1,8 | P422_0350 KX301VF0030 MF ED212U | 3000 | 120 | 240 | 105,0 | 105/1 | 3500 | 3500 | 6000 | 0,88 | 5,5 | 10 | 8,4 |
| 29 | 72 | 35 | 1,2 | P422_0350 KX301VF0030 MF ED213U | 3000 | 120 | 240 | 105,0 | 105/1 | 3500 | 3500 | 6000 | 0,92 | 5,5 | 10 | 8,7 |
| 30 | 45 | 30 | 1,9 | P422_0500 KX301VF0020 MF ED212U | 3000 | 120 | 240 | 100,0 | 100/1 | 3500 | 3000 | 5500 | 0,93 | 5 | 10 | 8,4 |
| 30 | 68 | 45 | 1,3 | P422_0500 KX301VF0020 MF ED213U | 3000 | 120 | 240 | 100,0 | 100/1 | 3500 | 3000 | 5500 | 0,97 | 5 | 10 | 8,7 |
| 36 | 38 | 18 | 2,3 | P422_0280 KX301VF0030 MF ED212U | 3000 | 120 | 240 | 84,00 | 84/1 | 3500 | 3500 | 6000 | 0,88 | 5,5 | 10,0 | 8,4 |
| 36 | 57 | 28 | 1,5 | P422_0280 KX301VF0030 MF ED213U | 3000 | 120 | 240 | 84,00 | 84/1 | 3500 | 3500 | 6000 | 0,92 | 5,5 | 10,0 | 8,7 |
| 36 | 86 | 41 | 1,0 | P422_0280 KX301VF0030 MF ED302U | 3000 | 120 | 240 | 84,00 | 84/1 | 3500 | 3500 | 6000 | 1,2 | 5,5 | 10,0 | 9,3 |
| 38 | 36 | 24 | 2,4 | P422_0400 KX301VF0020 MF ED212U | 3000 | 110 | 240 | 80,00 | 80/1 | 3500 | 3000 | 5500 | 0,94 | 5,5 | 10,0 | 8,4 |
| 38 | 55 | 36 | 1,6 | P422_0400 KX301VF0020 MF ED213U | 3000 | 120 | 240 | 80,00 | 80/1 | 3500 | 3000 | 5500 | 0,98 | 5,5 | 10,0 | 8,7 |
| 38 | 82 | 53 | 1,1 | P422_0400 KX301VF0020 MF ED302U | 3000 | 120 | 240 | 80,00 | 80/1 | 3500 | 3000 | 5500 | 1,3 | 5,5 | 10,0 | 9,3 |
| 40 | 34 | 16 | 2,6 | P422_0250 KX301VF0030 MF ED212U | 3000 | 100 | 240 | 75,00 | 75/1 | 3500 | 3500 | 6000 | 0,88 | 5,5 | 10 | 8,4 |
| 40 | 51 | 25 | 1,7 | P422_0250 KX301VF0030 MF ED213U | 3000 | 120 | 240 | 75,00 | 75/1 | 3500 | 3500 | 6000 | 0,92 | 5,5 | 10 | 8,7 |
| 40 | 67 | 33 | 1,3 | P422_0500 KX301VF0030 MF ED212U | 6000 | 120 | 240 | 150,0 | 150/1 | 3500 | 3500 | 6000 | 0,87 | 5 | 10 | 8,4 |
| 40 | 76 | 37 | 1,1 | P422_0250 KX301VF0030 MF ED302U | 3000 | 120 | 240 | 75,00 | 75/1 | 3500 | 3500 | 6000 | 1,2 | 5,5 | 10 | 9,3 |
| 43 | 31 | 21 | 2,8 | P422_0350 KX301VF0020 MF ED212U | 3000 | 97 | 240 | 70,00 | 70/1 | 3500 | 3000 | 5500 | 0,94 | 5,5 | 10 | 8,4 |
| 43 | 48 | 31 | 1,8 | P422_0350 KX301VF0020 MF ED213U | 3000 | 120 | 240 | 70,00 | 70/1 | 3500 | 3000 | 5500 | 0,98 | 5,5 | 10 | 8,7 |
| 43 | 71 | 47 | 1,2 | P422_0350 KX301VF0020 MF ED302U | 3000 | 120 | 240 | 70,00 | 70/1 | 3500 | 3000 | 5500 | 1,3 | 5,5 | 10 | 9,3 |
| 47 | 29 | 20 | 2,8 | P422_0320 KX301VF0020 MF ED212U | 3000 | 89 | 200 | 64,00 | 64/1 | 3500 | 3000 | 5500 | 0,96 | 5,5 | 9,1 | 8,4 |
| 47 | 44 | 30 | 1,9 | P422_0320 KX301VF0020 MF ED213U | 3000 | 100 | 200 | 64,00 | 64/1 | 3500 | 3000 | 5500 | 1,0 | 5,5 | 9,1 | 8,7 |
| 47 | 65 | 45 | 1,3 | P422_0320 KX301VF0020 MF ED302U | 3000 | 100 | 200 | 64,00 | 64/1 | 3500 | 3000 | 5500 | 1,3 | 5,5 | 9,1 | 9,3 |
| 50 | 27 | 13 | 3,2 | P422_0200 KX301VF0030 MF ED212U | 3000 | 83 | 240 | 60,00 | 60/1 | 3500 | 3500 | 6000 | 0,89 | 5,5 | 10 | 8,4 |
| 50 | 41 | 20 | 2,1 | P422_0200 KX301VF0030 MF ED213U | 3000 | 120 | 240 | 60,00 | 60/1 | 3500 | 3500 | 6000 | 0,93 | 5,5 | 10 | 8,7 |
| 50 | 54 | 26 | 1,6 | P422_0400 KX301VF0030 MF ED212U | 6000 | 120 | 240 | 120,0 | 120/1 | 3500 | 3500 | 6000 | 0,87 | 5,5 | 10,0 | 8,4 |
| 50 | 61 | 29 | 1,4 | P422_0200 KX301VF0030 MF ED302U | 3000 | 120 | 240 | 60,00 | 60/1 | 3500 | 3500 | 6000 | 1,2 | 5,5 | 10 | 9,3 |
| 50 | 82 | 40 | 1,1 | P422_0400 KX301VF0030 MF ED213U | 6000 | 120 | 240 | 120,0 | 120/1 | 3500 | 3500 | 6000 | 0,91 | 5,5 | 10,0 | 8,7 |
| 50 | 79 | 39 | 1,1 | P422_0200 KX301VF0030 MF ED303U | 3000 | 120 | 240 | 60,00 | 60/1 | 3500 | 3500 | 6000 | 1,4 | 5,5 | 10 | 9,8 |
| 54 | 25 | 17 | 3,5 | P422_0280 KX301VF0020 MF ED212U | 3000 | 78 | 240 | 56,00 | 56/1 | 3500 | 3000 | 5500 | 0,94 | 5,5 | 10,0 | 8,4 |
| 54 | 38 | 25 | 2,3 | P422_0280 KX301VF0020 MF ED213U | 3000 | 120 | 240 | 56,00 | 56/1 | 3500 | 3000 | 5500 | 0,98 | 5,5 | 10,0 | 8,7 |
| 54 | 57 | 37 | 1,5 | P422_0280 KX301VF0020 MF ED302U | 3000 | 120 | 240 | 56,00 | 56/1 | 3500 | 3000 | 5500 | 1,3 | 5,5 | 10,0 | 9,3 |
| 54 | 74 | 49 | 1,2 | P422_0280 KX301VF0020 MF ED303U | 3000 | 120 | 240 | 56,00 | 56/1 | 3500 | 3000 | 5500 | 1,4 | 5,5 | 10,0 | 9,8 |

PK

Planetenwinkeltriebemotor **PKX**

Right-Angle Planetary Geared Motors **PKX**

Motoréducteurs planétaires à couple conique **PKX**



Bitte beachten Sie die Hinweise auf Seite PK8!

Please take notice of the indications on page PK8!

Veuillez s. v. p. prendre en considération les observations à la page PK8!

| n2N | M20 | a | S | Typ | n1N | M2B | M2NOT | i | ixakt | n1MAX | n1MAX | n1MAX | J1 | Δφ2 | C2 | G |
|-----------------------------|------|----|-----|---------------------------------|---------|------|-------|-------|-------|-----------|-------|---------|--------------------|----------|---------|------|
| [min-1] | [Nm] | | | | [min-1] | [Nm] | [Nm] | | | DB | DB | ZB | [10 ⁻⁴ | [arcmin] | [Nm/ | [kg] |
| | | | | | | | | | | EL1,2,5,6 | EL3,4 | [min-1] | kgm ²) | | arcmin] | |
| P4KX (M2BMAX=120 Nm) | | | | | | | | | | | | | | | | |
| 57 | 47 | 23 | 1,8 | P422_0350 KX301VF0030 MF ED212U | 6000 | 120 | 240 | 105,0 | 105/1 | 3500 | 3500 | 6000 | 0,88 | 5,5 | 10 | 8,4 |
| 57 | 72 | 35 | 1,2 | P422_0350 KX301VF0030 MF ED213U | 6000 | 120 | 240 | 105,0 | 105/1 | 3500 | 3500 | 6000 | 0,92 | 5,5 | 10 | 8,7 |
| 60 | 22 | 15 | 3,9 | P422_0250 KX301VF0020 MF ED212U | 3000 | 69 | 240 | 50,00 | 50/1 | 3500 | 3000 | 5500 | 0,95 | 5,5 | 10 | 8,4 |
| 60 | 34 | 22 | 2,6 | P422_0250 KX301VF0020 MF ED213U | 3000 | 120 | 240 | 50,00 | 50/1 | 3500 | 3000 | 5500 | 0,99 | 5,5 | 10 | 8,7 |
| 60 | 51 | 33 | 1,7 | P422_0250 KX301VF0020 MF ED302U | 3000 | 120 | 240 | 50,00 | 50/1 | 3500 | 3000 | 5500 | 1,3 | 5,5 | 10 | 9,3 |
| 60 | 66 | 44 | 1,3 | P422_0250 KX301VF0020 MF ED303U | 3000 | 120 | 240 | 50,00 | 50/1 | 3500 | 3000 | 5500 | 1,4 | 5,5 | 10 | 9,8 |
| 71 | 38 | 18 | 2,3 | P422_0280 KX301VF0030 MF ED212U | 6000 | 120 | 240 | 84,00 | 84/1 | 3500 | 3500 | 6000 | 0,88 | 5,5 | 10,0 | 8,4 |
| 71 | 57 | 28 | 1,5 | P422_0280 KX301VF0030 MF ED213U | 6000 | 120 | 240 | 84,00 | 84/1 | 3500 | 3500 | 6000 | 0,92 | 5,5 | 10,0 | 8,7 |
| 71 | 86 | 41 | 1,0 | P422_0280 KX301VF0030 MF ED302U | 6000 | 120 | 240 | 84,00 | 84/1 | 3500 | 3500 | 6000 | 1,2 | 5,5 | 10,0 | 9,3 |
| 75 | 18 | 12 | 4,8 | P422_0200 KX301VF0020 MF ED212U | 3000 | 55 | 240 | 40,00 | 40/1 | 3500 | 3000 | 5500 | 0,96 | 5,5 | 10 | 8,4 |
| 75 | 27 | 18 | 3,2 | P422_0200 KX301VF0020 MF ED213U | 3000 | 100 | 240 | 40,00 | 40/1 | 3500 | 3000 | 5500 | 1,0 | 5,5 | 10 | 8,7 |
| 75 | 41 | 27 | 2,1 | P422_0200 KX301VF0020 MF ED302U | 3000 | 120 | 240 | 40,00 | 40/1 | 3500 | 3000 | 5500 | 1,3 | 5,5 | 10 | 9,3 |
| 75 | 53 | 35 | 1,6 | P422_0200 KX301VF0020 MF ED303U | 3000 | 120 | 240 | 40,00 | 40/1 | 3500 | 3000 | 5500 | 1,4 | 5,5 | 10 | 9,8 |
| 80 | 34 | 16 | 2,6 | P422_0250 KX301VF0030 MF ED212U | 6000 | 100 | 240 | 75,00 | 75/1 | 3500 | 3500 | 6000 | 0,88 | 5,5 | 10 | 8,4 |
| 80 | 51 | 25 | 1,7 | P422_0250 KX301VF0030 MF ED213U | 6000 | 120 | 240 | 75,00 | 75/1 | 3500 | 3500 | 6000 | 0,92 | 5,5 | 10 | 8,7 |
| 80 | 76 | 37 | 1,1 | P422_0250 KX301VF0030 MF ED302U | 6000 | 120 | 240 | 75,00 | 75/1 | 3500 | 3500 | 6000 | 1,2 | 5,5 | 10 | 9,3 |
| 86 | 24 | 26 | 3,7 | P422_0350 KX301VF0010 MF ED213U | 3000 | 88 | 240 | 35,00 | 35/1 | 3000 | 2500 | 4500 | 1,2 | 5,5 | 10 | 8,7 |
| 86 | 36 | 39 | 2,4 | P422_0350 KX301VF0010 MF ED302U | 3000 | 120 | 240 | 35,00 | 35/1 | 3000 | 2500 | 4500 | 1,5 | 5,5 | 10 | 9,3 |
| 86 | 46 | 51 | 1,9 | P422_0350 KX301VF0010 MF ED303U | 3000 | 120 | 240 | 35,00 | 35/1 | 3000 | 2500 | 4500 | 1,7 | 5,5 | 10 | 9,8 |
| 86 | 82 | 91 | 1,1 | P422_0350 KX301VF0010 MF ED401U | 3000 | 120 | 240 | 35,00 | 35/1 | 3000 | 2500 | 4500 | 2,5 | 5,5 | 10 | 11 |
| 94 | 22 | 14 | 4,0 | P422_0160 KX301VF0020 MF ED213U | 3000 | 81 | 240 | 32,00 | 32/1 | 3500 | 3000 | 5500 | 1,0 | 5,5 | 9,7 | 8,7 |
| 94 | 33 | 21 | 2,7 | P422_0160 KX301VF0020 MF ED302U | 3000 | 120 | 240 | 32,00 | 32/1 | 3500 | 3000 | 5500 | 1,3 | 5,5 | 9,7 | 9,3 |
| 94 | 42 | 28 | 2,0 | P422_0160 KX301VF0020 MF ED303U | 3000 | 120 | 240 | 32,00 | 32/1 | 3500 | 3000 | 5500 | 1,4 | 5,5 | 9,7 | 9,8 |
| 94 | 75 | 49 | 1,2 | P422_0160 KX301VF0020 MF ED401U | 3000 | 120 | 240 | 32,00 | 32/1 | 3500 | 3000 | 5500 | 2,2 | 5,5 | 9,7 | 11 |
| 100 | 27 | 13 | 3,2 | P422_0200 KX301VF0030 MF ED212U | 6000 | 83 | 240 | 60,00 | 60/1 | 3500 | 3500 | 6000 | 0,89 | 5,5 | 10 | 8,4 |
| 100 | 41 | 20 | 2,1 | P422_0200 KX301VF0030 MF ED213U | 6000 | 120 | 240 | 60,00 | 60/1 | 3500 | 3500 | 6000 | 0,93 | 5,5 | 10 | 8,7 |
| 100 | 61 | 29 | 1,4 | P422_0200 KX301VF0030 MF ED302U | 6000 | 120 | 240 | 60,00 | 60/1 | 3500 | 3500 | 6000 | 1,2 | 5,5 | 10 | 9,3 |
| 100 | 79 | 39 | 1,1 | P422_0200 KX301VF0030 MF ED303U | 6000 | 120 | 240 | 60,00 | 60/1 | 3500 | 3500 | 6000 | 1,4 | 5,5 | 10 | 9,8 |
| 125 | 58 | 33 | 1,4 | P421_0080 KX401VF0030 MF ED401U | 3000 | 100 | 200 | 24,00 | 24/1 | 3000 | 3000 | 5500 | 2,8 | 5,5 | 8,3 | 11 |
| 125 | 77 | 45 | 1,1 | P421_0080 KX401VF0030 MF EK501U | 3000 | 100 | 200 | 24,00 | 24/1 | 3000 | 3000 | 5500 | 4,6 | 5,5 | 8,3 | 13 |
| 143 | 50 | 27 | 1,7 | P421_0070 KX401VF0030 MF ED401U | 3000 | 110 | 240 | 21,00 | 21/1 | 3000 | 3000 | 5500 | 2,9 | 5,5 | 8,4 | 11 |
| 143 | 67 | 37 | 1,3 | P421_0070 KX401VF0030 MF EK501U | 3000 | 110 | 240 | 21,00 | 21/1 | 3000 | 3000 | 5500 | 4,6 | 5,5 | 8,4 | 13 |
| 150 | 48 | 50 | 1,3 | P421_0100 KX401VF0020 MF ED401U | 3000 | 100 | 200 | 20,00 | 20/1 | 2500 | 2500 | 5000 | 3,0 | 5 | 8,3 | 11 |
| 188 | 38 | 30 | 2,1 | P421_0080 KX401VF0020 MF ED401U | 3000 | 100 | 200 | 16,00 | 16/1 | 2500 | 2500 | 5000 | 3,0 | 5,5 | 8,3 | 11 |
| 188 | 51 | 40 | 1,6 | P421_0080 KX401VF0020 MF EK501U | 3000 | 100 | 200 | 16,00 | 16/1 | 2500 | 2500 | 5000 | 4,8 | 5,5 | 8,3 | 13 |
| 188 | 76 | 59 | 1,1 | P421_0080 KX401VF0020 MF ED402U | 3000 | 100 | 200 | 16,00 | 16/1 | 2500 | 2500 | 5000 | 4,1 | 5,5 | 8,3 | 12 |
| 200 | 36 | 20 | 2,4 | P421_0050 KX401VF0030 MF ED401U | 3000 | 120 | 240 | 15,00 | 15/1 | 3000 | 3000 | 5500 | 2,9 | 6 | 8,0 | 11 |
| 200 | 48 | 26 | 1,8 | P421_0050 KX401VF0030 MF EK501U | 3000 | 120 | 240 | 15,00 | 15/1 | 3000 | 3000 | 5500 | 4,6 | 6 | 8,0 | 13 |
| 200 | 71 | 38 | 1,2 | P421_0050 KX401VF0030 MF ED402U | 3000 | 120 | 240 | 15,00 | 15/1 | 3000 | 3000 | 5500 | 4,0 | 6 | 8,0 | 12 |
| 214 | 34 | 25 | 2,6 | P421_0070 KX401VF0020 MF ED401U | 3000 | 110 | 240 | 14,00 | 14/1 | 2500 | 2500 | 5000 | 3,1 | 5,5 | 8,4 | 11 |
| 214 | 45 | 33 | 1,9 | P421_0070 KX401VF0020 MF EK501U | 3000 | 110 | 240 | 14,00 | 14/1 | 2500 | 2500 | 5000 | 4,8 | 5,5 | 8,4 | 13 |
| 214 | 67 | 49 | 1,3 | P421_0070 KX401VF0020 MF ED402U | 3000 | 110 | 240 | 14,00 | 14/1 | 2500 | 2500 | 5000 | 4,2 | 5,5 | 8,4 | 12 |
| 250 | 29 | 17 | 2,8 | P421_0040 KX401VF0030 MF ED401U | 3000 | 97 | 210 | 12,00 | 12/1 | 3000 | 3000 | 5500 | 2,9 | 6,5 | 6,9 | 11 |
| 250 | 39 | 23 | 2,1 | P421_0040 KX401VF0030 MF EK501U | 3000 | 97 | 210 | 12,00 | 12/1 | 3000 | 3000 | 5500 | 4,7 | 6,5 | 6,9 | 13 |
| 250 | 57 | 34 | 1,4 | P421_0040 KX401VF0030 MF ED402U | 3000 | 97 | 210 | 12,00 | 12/1 | 3000 | 3000 | 5500 | 4,0 | 6,5 | 6,9 | 12 |
| 250 | 75 | 45 | 1,1 | P421_0040 KX401VF0030 MF EK502U | 3000 | 97 | 210 | 12,00 | 12/1 | 3000 | 3000 | 5500 | 7,1 | 6,5 | 6,9 | 14 |
| 286 | 71 | 88 | 1,2 | P421_0070 KX401VF0010 MF EK702U | 2000 | 110 | 240 | 7,000 | 7/1 | 2500 | 2000 | 4000 | 18 | 5,5 | 8,4 | 19 |
| 300 | 24 | 18 | 3,6 | P421_0050 KX401VF0020 MF ED401U | 3000 | 120 | 240 | 10,00 | 10/1 | 2500 | 2500 | 5000 | 3,1 | 6 | 8,0 | 11 |
| 300 | 32 | 24 | 2,7 | P421_0050 KX401VF0020 MF EK501U | 3000 | 120 | 240 | 10,00 | 10/1 | 2500 | 2500 | 5000 | 4,9 | 6 | 8,0 | 13 |
| 300 | 48 | 35 | 1,9 | P421_0050 KX401VF0020 MF ED402U | 3000 | 120 | 240 | 10,00 | 10/1 | 2500 | 2500 | 5000 | 4,2 | 6 | 8,0 | 12 |
| 300 | 62 | 46 | 1,4 | P421_0050 KX401VF0020 MF EK502U | 3000 | 120 | 240 | 10,00 | 10/1 | 2500 | 2500 | 5000 | 7,3 | 6 | 8,0 | 14 |
| 300 | 63 | 46 | 1,4 | P421_0050 KX401VF0020 MF ED403U | 3000 | 120 | 240 | 10,00 | 10/1 | 2500 | 2500 | 5000 | 5,3 | 6 | 8,0 | 14 |
| 300 | 86 | 61 | 1,1 | P421_0050 KX401VF0020 MF ED503U | 3000 | 120 | 240 | 10,00 | 10/1 | 2500 | 2500 | 5000 | 9,9 | 6 | 8,0 | 16 |
| 375 | 19 | 15 | 4,1 | P421_0040 KX401VF0020 MF ED401U | 3000 | 96 | 210 | 8,000 | 8/1 | 2500 | 2500 | 5000 | 3,1 | 6,5 | 6,9 | 11 |
| 375 | 26 | 21 | 3,1 | P421_0040 KX401VF0020 MF EK501U | 3000 | 97 | 210 | 8,000 | 8/1 | 2500 | 2500 | 5000 | 4,9 | 6,5 | 6,9 | 13 |
| 375 | 38 | 30 | 2,1 | P421_0040 KX401VF0020 MF ED402U | 3000 | 97 | 210 | 8,000 | 8/1 | 2500 | 2500 | 5000 | 4,2 | 6,5 | 6,9 | 12 |
| 375 | 50 | 40 | 1,6 | P421_0040 KX401VF0020 MF EK502U | 3000 | 97 | 210 | 8,000 | 8/1 | 2500 | 2500 | 5000 | 7,4 | 6,5 | 6,9 | 14 |
| 375 | 50 | 40 | 1,6 | P421_0040 KX401VF0020 MF ED403U | 3000 | 97 | 210 | 8,000 | 8/1 | 2500 | 2500 | 5000 | 5,3 | 6,5 | 6,9 | 14 |
| 375 | 69 | 53 | 1,2 | P421_0040 KX401VF0020 MF ED503U | 3000 | 97 | 210 | 8,000 | 8/1 | 2500 | 2500 | 5000 | 9,9 | 6,5 | 6,9 | 16 |
| 400 | 51 | 63 | 1,7 | P421_0050 KX401VF0010 MF EK702U | 2000 | 120 | 240 | 5,000 | 5/1 | 2500 | 2000 | 4000 | 18 | 6 | 8,0 | 19 |
| 400 | 72 | 88 | 1,2 | P421_0050 KX401VF0010 MF EK703U | 2000 | 120 | 240 | 5,000 | 5/1 | 2500 | 2000 | 4000 | 24 | 6 | 8,0 | 23 |
| 429 | 17 | 24 | 4,5 | P421_0070 KX401VF0010 MF ED401U | 3000 | 84 | 240 | 7,000 | 7/1 | 2500 | 2000 | 4000 | 3,8 | 5,5 | 8,4 | 11 |

Planetenwinkeltriebemotor **PKX**

Right-Angle Planetary Geared Motors **PKX**

Motoréducteurs planétaires à couple conique **PKX**



Bitte beachten Sie die Hinweise auf Seite PK8!

Please take notice of the indications on page PK8!

Veuillez s. v. p. prendre en considération les observations à la page PK8!

| n2N | M20 | a | S | Typ | n1N | M2B | M2NOT | i | i _{exakt} | n1MAX DB EL1,2,5,6 [min-1] | n1MAX DB EL3,4 [min-1] | n1MAX ZB [min-1] | J1 [10 ⁻⁴ kgm ²] | Δφ2 [arcmin] | C2 [Nm/ arcmin] | G [kg] |
|-----------------------------|------|-----|-----|---------------------------------|---------|------|-------|-------|--------------------|-------------------------------------|---------------------------------|------------------------|---|-----------------|-----------------------|-----------|
| [min-1] | [Nm] | | | | [min-1] | [Nm] | [Nm] | | | | | | | | | |
| P4KX (M2BMAX=120 Nm) | | | | | | | | | | | | | | | | |
| 429 | 22 | 32 | 3,4 | P421_0070 KX401VF0010 MF EK501U | 3000 | 100 | 240 | 7,000 | 7/1 | 2500 | 2000 | 4000 | 5,6 | 5,5 | 8,4 | 13 |
| 429 | 33 | 47 | 2,3 | P421_0070 KX401VF0010 MF ED402U | 3000 | 110 | 240 | 7,000 | 7/1 | 2500 | 2000 | 4000 | 4,9 | 5,5 | 8,4 | 12 |
| 429 | 44 | 62 | 1,7 | P421_0070 KX401VF0010 MF EK502U | 3000 | 110 | 240 | 7,000 | 7/1 | 2500 | 2000 | 4000 | 8,1 | 5,5 | 8,4 | 14 |
| 429 | 44 | 61 | 1,8 | P421_0070 KX401VF0010 MF ED403U | 3000 | 110 | 240 | 7,000 | 7/1 | 2500 | 2000 | 4000 | 6,0 | 5,5 | 8,4 | 14 |
| 429 | 60 | 82 | 1,3 | P421_0070 KX401VF0010 MF ED503U | 3000 | 110 | 240 | 7,000 | 7/1 | 2500 | 2000 | 4000 | 11 | 5,5 | 8,4 | 16 |
| 429 | 71 | 101 | 1,1 | P421_0070 KX401VF0010 MF EK702U | 3000 | 110 | 240 | 7,000 | 7/1 | 2500 | 2000 | 4000 | 18 | 5,5 | 8,4 | 19 |
| 500 | 14 | 18 | 3,6 | P421_0030 KX401VF0020 MF ED401U | 3000 | 72 | 150 | 6,000 | 6/1 | 2500 | 2500 | 5000 | 3,2 | 7,5 | 5,2 | 11 |
| 500 | 19 | 24 | 2,7 | P421_0030 KX401VF0020 MF EK501U | 3000 | 73 | 150 | 6,000 | 6/1 | 2500 | 2500 | 5000 | 5,0 | 7,5 | 5,2 | 13 |
| 500 | 29 | 35 | 1,8 | P421_0030 KX401VF0020 MF ED402U | 3000 | 73 | 150 | 6,000 | 6/1 | 2500 | 2500 | 5000 | 4,3 | 7,5 | 5,2 | 12 |
| 500 | 37 | 47 | 1,4 | P421_0030 KX401VF0020 MF EK502U | 3000 | 73 | 150 | 6,000 | 6/1 | 2500 | 2500 | 5000 | 7,5 | 7,5 | 5,2 | 14 |
| 500 | 38 | 47 | 1,4 | P421_0030 KX401VF0020 MF ED403U | 3000 | 73 | 150 | 6,000 | 6/1 | 2500 | 2500 | 5000 | 5,4 | 7,5 | 5,2 | 14 |
| 500 | 41 | 55 | 2,0 | P421_0040 KX401VF0010 MF EK702U | 2000 | 97 | 210 | 4,000 | 4/1 | 2500 | 2000 | 4000 | 18 | 6,5 | 6,9 | 19 |
| 500 | 52 | 62 | 1,0 | P421_0030 KX401VF0020 MF ED503U | 3000 | 73 | 150 | 6,000 | 6/1 | 2500 | 2500 | 5000 | 10 | 7,5 | 5,2 | 16 |
| 500 | 57 | 77 | 1,4 | P421_0040 KX401VF0010 MF EK703U | 2000 | 97 | 210 | 4,000 | 4/1 | 2500 | 2000 | 4000 | 25 | 6,5 | 6,9 | 23 |
| 600 | 16 | 23 | 4,7 | P421_0050 KX401VF0010 MF EK501U | 3000 | 72 | 240 | 5,000 | 5/1 | 2500 | 2000 | 4000 | 5,7 | 6 | 8,0 | 13 |
| 600 | 24 | 33 | 3,2 | P421_0050 KX401VF0010 MF ED402U | 3000 | 110 | 240 | 5,000 | 5/1 | 2500 | 2000 | 4000 | 5,1 | 6 | 8,0 | 12 |
| 600 | 31 | 44 | 2,4 | P421_0050 KX401VF0010 MF EK502U | 3000 | 96 | 240 | 5,000 | 5/1 | 2500 | 2000 | 4000 | 8,2 | 6 | 8,0 | 14 |
| 600 | 32 | 44 | 2,5 | P421_0050 KX401VF0010 MF ED403U | 3000 | 120 | 240 | 5,000 | 5/1 | 2500 | 2000 | 4000 | 6,2 | 6 | 8,0 | 14 |
| 600 | 43 | 58 | 1,9 | P421_0050 KX401VF0010 MF ED503U | 3000 | 120 | 240 | 5,000 | 5/1 | 2500 | 2000 | 4000 | 11 | 6 | 8,0 | 16 |
| 600 | 51 | 72 | 1,5 | P421_0050 KX401VF0010 MF EK702U | 3000 | 120 | 240 | 5,000 | 5/1 | 2500 | 2000 | 4000 | 18 | 6 | 8,0 | 19 |
| 600 | 67 | 92 | 1,2 | P421_0050 KX401VF0010 MF ED505U | 3000 | 120 | 240 | 5,000 | 5/1 | 2500 | 2000 | 4000 | 16 | 6 | 8,0 | 21 |
| 600 | 72 | 100 | 1,1 | P421_0050 KX401VF0010 MF EK703U | 3000 | 120 | 240 | 5,000 | 5/1 | 2500 | 2000 | 4000 | 24 | 6 | 8,0 | 23 |
| 667 | 31 | 64 | 1,7 | P421_0030 KX401VF0010 MF EK702U | 2000 | 73 | 150 | 3,000 | 3/1 | 2500 | 2000 | 4000 | 19 | 7,5 | 5,2 | 19 |
| 667 | 43 | 89 | 1,2 | P421_0030 KX401VF0010 MF EK703U | 2000 | 73 | 150 | 3,000 | 3/1 | 2500 | 2000 | 4000 | 25 | 7,5 | 5,2 | 23 |
| 750 | 19 | 27 | 4,0 | P421_0040 KX401VF0010 MF ED402U | 3000 | 92 | 210 | 4,000 | 4/1 | 2500 | 2000 | 4000 | 5,2 | 6,5 | 6,9 | 12 |
| 750 | 25 | 35 | 3,1 | P421_0040 KX401VF0010 MF EK502U | 3000 | 76 | 210 | 4,000 | 4/1 | 2500 | 2000 | 4000 | 8,3 | 6,5 | 6,9 | 14 |
| 750 | 25 | 35 | 3,1 | P421_0040 KX401VF0010 MF ED403U | 3000 | 97 | 210 | 4,000 | 4/1 | 2500 | 2000 | 4000 | 6,3 | 6,5 | 6,9 | 14 |
| 750 | 34 | 47 | 2,3 | P421_0040 KX401VF0010 MF ED503U | 3000 | 97 | 210 | 4,000 | 4/1 | 2500 | 2000 | 4000 | 11 | 6,5 | 6,9 | 16 |
| 750 | 41 | 57 | 1,9 | P421_0040 KX401VF0010 MF EK702U | 3000 | 97 | 210 | 4,000 | 4/1 | 2500 | 2000 | 4000 | 18 | 6,5 | 6,9 | 19 |
| 750 | 54 | 73 | 1,5 | P421_0040 KX401VF0010 MF ED505U | 3000 | 97 | 210 | 4,000 | 4/1 | 2500 | 2000 | 4000 | 16 | 6,5 | 6,9 | 21 |
| 750 | 57 | 80 | 1,3 | P421_0040 KX401VF0010 MF EK703U | 3000 | 97 | 210 | 4,000 | 4/1 | 2500 | 2000 | 4000 | 25 | 6,5 | 6,9 | 23 |
| 1000 | 9,6 | 23 | 4,6 | P421_0030 KX401VF0010 MF EK501U | 3000 | 43 | 150 | 3,000 | 3/1 | 2500 | 2000 | 4000 | 6,2 | 7,5 | 5,2 | 13 |
| 1000 | 14 | 34 | 3,2 | P421_0030 KX401VF0010 MF ED402U | 3000 | 69 | 150 | 3,000 | 3/1 | 2500 | 2000 | 4000 | 5,6 | 7,5 | 5,2 | 12 |
| 1000 | 19 | 45 | 2,4 | P421_0030 KX401VF0010 MF EK502U | 3000 | 57 | 150 | 3,000 | 3/1 | 2500 | 2000 | 4000 | 8,7 | 7,5 | 5,2 | 14 |
| 1000 | 19 | 45 | 2,4 | P421_0030 KX401VF0010 MF ED403U | 3000 | 73 | 150 | 3,000 | 3/1 | 2500 | 2000 | 4000 | 6,7 | 7,5 | 5,2 | 14 |
| 1000 | 26 | 60 | 1,8 | P421_0030 KX401VF0010 MF ED503U | 3000 | 73 | 150 | 3,000 | 3/1 | 2500 | 2000 | 4000 | 11 | 7,5 | 5,2 | 16 |
| 1000 | 31 | 73 | 1,5 | P421_0030 KX401VF0010 MF EK702U | 3000 | 73 | 150 | 3,000 | 3/1 | 2500 | 2000 | 4000 | 19 | 7,5 | 5,2 | 19 |
| 1000 | 40 | 94 | 1,2 | P421_0030 KX401VF0010 MF ED505U | 3000 | 73 | 150 | 3,000 | 3/1 | 2500 | 2000 | 4000 | 16 | 7,5 | 5,2 | 21 |
| 1000 | 43 | 102 | 1,1 | P421_0030 KX401VF0010 MF EK703U | 3000 | 73 | 150 | 3,000 | 3/1 | 2500 | 2000 | 4000 | 25 | 7,5 | 5,2 | 23 |
| P5KX (M2BMAX=300 Nm) | | | | | | | | | | | | | | | | |
| 36 | 197 | 43 | 1,1 | P522_0280 KX401VF0030 MF ED401U | 3000 | 300 | 600 | 84,00 | 84/1 | 3000 | 3000 | 5500 | 2,9 | 4,5 | 26 | 15 |
| 38 | 188 | 56 | 1,1 | P522_0400 KX401VF0020 MF ED401U | 3000 | 300 | 600 | 80,00 | 80/1 | 2500 | 2500 | 5000 | 3,0 | 4,5 | 26 | 15 |
| 40 | 176 | 39 | 1,2 | P522_0250 KX401VF0030 MF ED401U | 3000 | 300 | 600 | 75,00 | 75/1 | 3000 | 3000 | 5500 | 2,9 | 4,5 | 27 | 15 |
| 43 | 164 | 49 | 1,3 | P522_0350 KX401VF0020 MF ED401U | 3000 | 300 | 600 | 70,00 | 70/1 | 2500 | 2500 | 5000 | 3,1 | 4,5 | 27 | 15 |
| 47 | 150 | 47 | 1,4 | P522_0320 KX401VF0020 MF ED401U | 3000 | 250 | 500 | 64,00 | 64/1 | 2500 | 2500 | 5000 | 3,1 | 4,5 | 25 | 15 |
| 50 | 141 | 31 | 1,5 | P522_0200 KX401VF0030 MF ED401U | 3000 | 300 | 600 | 60,00 | 60/1 | 3000 | 3000 | 5500 | 2,9 | 4,5 | 26 | 15 |
| 50 | 189 | 42 | 1,1 | P522_0200 KX401VF0030 MF EK501U | 3000 | 300 | 600 | 60,00 | 60/1 | 3000 | 3000 | 5500 | 4,7 | 4,5 | 26 | 17 |
| 54 | 132 | 39 | 1,6 | P522_0280 KX401VF0020 MF ED401U | 3000 | 300 | 600 | 56,00 | 56/1 | 2500 | 2500 | 5000 | 3,1 | 4,5 | 26 | 15 |
| 54 | 176 | 53 | 1,2 | P522_0280 KX401VF0020 MF EK501U | 3000 | 300 | 600 | 56,00 | 56/1 | 2500 | 2500 | 5000 | 4,8 | 4,5 | 26 | 17 |
| 60 | 117 | 35 | 1,8 | P522_0250 KX401VF0020 MF ED401U | 3000 | 300 | 600 | 50,00 | 50/1 | 2500 | 2500 | 5000 | 3,1 | 4,5 | 27 | 15 |
| 60 | 157 | 47 | 1,4 | P522_0250 KX401VF0020 MF EK501U | 3000 | 300 | 600 | 50,00 | 50/1 | 2500 | 2500 | 5000 | 4,9 | 4,5 | 27 | 17 |
| 75 | 94 | 28 | 2,3 | P522_0200 KX401VF0020 MF ED401U | 3000 | 300 | 600 | 40,00 | 40/1 | 2500 | 2500 | 5000 | 3,1 | 4,5 | 26 | 15 |
| 75 | 126 | 38 | 1,7 | P522_0200 KX401VF0020 MF EK501U | 3000 | 300 | 600 | 40,00 | 40/1 | 2500 | 2500 | 5000 | 4,9 | 4,5 | 26 | 17 |
| 75 | 186 | 55 | 1,2 | P522_0200 KX401VF0020 MF ED402U | 3000 | 300 | 600 | 40,00 | 40/1 | 2500 | 2500 | 5000 | 4,2 | 4,5 | 26 | 17 |
| 86 | 82 | 41 | 2,6 | P522_0350 KX401VF0010 MF ED401U | 3000 | 300 | 600 | 35,00 | 35/1 | 2500 | 2000 | 4000 | 3,9 | 4,5 | 27 | 15 |
| 86 | 110 | 55 | 2,0 | P522_0350 KX401VF0010 MF EK501U | 3000 | 300 | 600 | 35,00 | 35/1 | 2500 | 2000 | 4000 | 5,6 | 4,5 | 27 | 17 |
| 86 | 163 | 81 | 1,3 | P522_0350 KX401VF0010 MF ED402U | 3000 | 300 | 600 | 35,00 | 35/1 | 2500 | 2000 | 4000 | 5,0 | 4,5 | 27 | 17 |
| 86 | 214 | 107 | 1,0 | P522_0350 KX401VF0010 MF EK502U | 3000 | 300 | 600 | 35,00 | 35/1 | 2500 | 2000 | 4000 | 8,1 | 4,5 | 27 | 19 |
| 86 | 216 | 106 | 1,0 | P522_0350 KX401VF0010 MF ED403U | 3000 | 300 | 600 | 35,00 | 35/1 | 2500 | 2000 | 4000 | 6,1 | 4,5 | 27 | 18 |

PK

Planetenwinkeltriebemotor **PKX**

Right-Angle Planetary Geared Motors **PKX**

Motoréducteurs planétaires à couple conique **PKX**



Bitte beachten Sie die Hinweise auf Seite PK8!

Please take notice of the indications on page PK8!

Veuillez s. v. p. prendre en considération les observations à la page PK8!

| n2N | M20 | a | S | Typ | n1N | M2B | M2NOT | i | i _{exakt} | n1MAX | n1MAX | n1MAX | J1 | Δφ2 | C2 | G |
|-----------------------------|------|----|-----|---------------------------------|----------------------|------|-------|-------|--------------------|-----------|-------|----------------------|--------------------|----------|---------|------|
| [min ⁻¹] | [Nm] | | | | [min ⁻¹] | [Nm] | [Nm] | | | DB | DB | ZB | [10 ⁻⁴ | [arcmin] | [Nm/ | [kg] |
| | | | | | | | | | | EL1,2,5,6 | EL3,4 | [min ⁻¹] | kgm ²] | | arcmin] | |
| P5KX (M2BMAX=300 Nm) | | | | | | | | | | | | | | | | |
| 94 | 75 | 22 | 2,9 | P522_0160 KX401VF0020 MF ED401U | 3000 | 300 | 600 | 32,00 | 32/1 | 2500 | 2500 | 5000 | 3,1 | 4,5 | 25 | 15 |
| 94 | 101 | 30 | 2,1 | P522_0160 KX401VF0020 MF EK501U | 3000 | 300 | 600 | 32,00 | 32/1 | 2500 | 2500 | 5000 | 4,9 | 4,5 | 25 | 17 |
| 94 | 149 | 44 | 1,5 | P522_0160 KX401VF0020 MF ED402U | 3000 | 300 | 600 | 32,00 | 32/1 | 2500 | 2500 | 5000 | 4,2 | 4,5 | 25 | 17 |
| 94 | 196 | 58 | 1,1 | P522_0160 KX401VF0020 MF EK502U | 3000 | 300 | 600 | 32,00 | 32/1 | 2500 | 2500 | 5000 | 7,4 | 4,5 | 25 | 19 |
| 94 | 198 | 58 | 1,1 | P522_0160 KX401VF0020 MF ED403U | 3000 | 300 | 600 | 32,00 | 32/1 | 2500 | 2500 | 5000 | 5,3 | 4,5 | 25 | 18 |
| 100 | 72 | 26 | 2,0 | P521_0100 KX501VF0030 MF ED401U | 3000 | 250 | 500 | 30,00 | 30/1 | 3000 | 3000 | 5000 | 6,2 | 4 | 23 | 17 |
| 100 | 96 | 35 | 1,5 | P521_0100 KX501VF0030 MF EK501U | 3000 | 250 | 500 | 30,00 | 30/1 | 3000 | 3000 | 5000 | 8,0 | 4 | 23 | 19 |
| 100 | 143 | 52 | 1,0 | P521_0100 KX501VF0030 MF ED402U | 3000 | 250 | 500 | 30,00 | 30/1 | 3000 | 3000 | 5000 | 7,3 | 4 | 23 | 18 |
| 125 | 58 | 15 | 3,6 | P521_0080 KX501VF0030 MF ED401U | 3000 | 250 | 500 | 24,00 | 24/1 | 3000 | 3000 | 5000 | 6,2 | 4,5 | 22 | 17 |
| 125 | 77 | 20 | 2,7 | P521_0080 KX501VF0030 MF EK501U | 3000 | 250 | 500 | 24,00 | 24/1 | 3000 | 3000 | 5000 | 8,0 | 4,5 | 22 | 19 |
| 125 | 114 | 29 | 1,8 | P521_0080 KX501VF0030 MF ED402U | 3000 | 250 | 500 | 24,00 | 24/1 | 3000 | 3000 | 5000 | 7,3 | 4,5 | 22 | 18 |
| 125 | 150 | 38 | 1,4 | P521_0080 KX501VF0030 MF EK502U | 3000 | 250 | 500 | 24,00 | 24/1 | 3000 | 3000 | 5000 | 10 | 4,5 | 22 | 20 |
| 125 | 151 | 38 | 1,4 | P521_0080 KX501VF0030 MF ED403U | 3000 | 250 | 500 | 24,00 | 24/1 | 3000 | 3000 | 5000 | 8,4 | 4,5 | 22 | 20 |
| 125 | 163 | 56 | 1,3 | P521_0080 KX501VF0020 MF EK702U | 2000 | 250 | 500 | 16,00 | 16/1 | 2500 | 2500 | 4500 | 21 | 4,5 | 22 | 25 |
| 133 | 153 | 37 | 1,4 | P521_0050 KX501VF0030 MF EK702U | 2000 | 300 | 600 | 15,00 | 15/1 | 3000 | 3000 | 5000 | 20 | 5 | 20 | 25 |
| 133 | 215 | 52 | 1,0 | P521_0050 KX501VF0030 MF EK703U | 2000 | 300 | 600 | 15,00 | 15/1 | 3000 | 3000 | 5000 | 27 | 5 | 20 | 29 |
| 143 | 50 | 12 | 4,3 | P521_0070 KX501VF0030 MF ED401U | 3000 | 250 | 600 | 21,00 | 21/1 | 3000 | 3000 | 5000 | 6,2 | 4,5 | 23 | 17 |
| 143 | 67 | 16 | 3,2 | P521_0070 KX501VF0030 MF EK501U | 3000 | 270 | 600 | 21,00 | 21/1 | 3000 | 3000 | 5000 | 8,0 | 4,5 | 23 | 19 |
| 143 | 100 | 24 | 2,2 | P521_0070 KX501VF0030 MF ED402U | 3000 | 270 | 600 | 21,00 | 21/1 | 3000 | 3000 | 5000 | 7,3 | 4,5 | 23 | 18 |
| 143 | 131 | 32 | 1,6 | P521_0070 KX501VF0030 MF EK502U | 3000 | 270 | 600 | 21,00 | 21/1 | 3000 | 3000 | 5000 | 10 | 4,5 | 23 | 20 |
| 143 | 132 | 32 | 1,7 | P521_0070 KX501VF0030 MF ED403U | 3000 | 270 | 600 | 21,00 | 21/1 | 3000 | 3000 | 5000 | 8,4 | 4,5 | 23 | 20 |
| 143 | 142 | 47 | 1,5 | P521_0070 KX501VF0020 MF EK702U | 2000 | 270 | 600 | 14,00 | 14/1 | 2500 | 2500 | 4500 | 21 | 4,5 | 23 | 25 |
| 143 | 181 | 42 | 1,2 | P521_0070 KX501VF0030 MF ED503U | 3000 | 270 | 600 | 21,00 | 21/1 | 3000 | 3000 | 5000 | 13 | 4,5 | 23 | 22 |
| 143 | 201 | 66 | 1,1 | P521_0070 KX501VF0020 MF EK703U | 2000 | 270 | 600 | 14,00 | 14/1 | 2500 | 2500 | 4500 | 27 | 4,5 | 23 | 29 |
| 150 | 48 | 24 | 3,0 | P521_0100 KX501VF0020 MF ED401U | 3000 | 240 | 500 | 20,00 | 20/1 | 2500 | 2500 | 4500 | 6,7 | 4 | 23 | 17 |
| 150 | 64 | 32 | 2,2 | P521_0100 KX501VF0020 MF EK501U | 3000 | 250 | 500 | 20,00 | 20/1 | 2500 | 2500 | 4500 | 8,5 | 4 | 23 | 19 |
| 150 | 95 | 47 | 1,5 | P521_0100 KX501VF0020 MF ED402U | 3000 | 250 | 500 | 20,00 | 20/1 | 2500 | 2500 | 4500 | 7,8 | 4 | 23 | 18 |
| 150 | 125 | 62 | 1,2 | P521_0100 KX501VF0020 MF EK502U | 3000 | 250 | 500 | 20,00 | 20/1 | 2500 | 2500 | 4500 | 11 | 4 | 23 | 20 |
| 150 | 126 | 62 | 1,2 | P521_0100 KX501VF0020 MF ED403U | 3000 | 250 | 500 | 20,00 | 20/1 | 2500 | 2500 | 4500 | 8,9 | 4 | 23 | 20 |
| 167 | 122 | 32 | 1,6 | P521_0040 KX501VF0030 MF EK702U | 2000 | 240 | 520 | 12,00 | 12/1 | 3000 | 3000 | 5000 | 20 | 5,5 | 17 | 25 |
| 167 | 172 | 45 | 1,2 | P521_0040 KX501VF0030 MF EK703U | 2000 | 240 | 520 | 12,00 | 12/1 | 3000 | 3000 | 5000 | 27 | 5,5 | 17 | 29 |
| 188 | 51 | 18 | 4,0 | P521_0080 KX501VF0020 MF EK501U | 3000 | 230 | 500 | 16,00 | 16/1 | 2500 | 2500 | 4500 | 8,5 | 4,5 | 22 | 19 |
| 188 | 76 | 26 | 2,7 | P521_0080 KX501VF0020 MF ED402U | 3000 | 250 | 500 | 16,00 | 16/1 | 2500 | 2500 | 4500 | 7,8 | 4,5 | 22 | 18 |
| 188 | 100 | 35 | 2,1 | P521_0080 KX501VF0020 MF EK502U | 3000 | 250 | 500 | 16,00 | 16/1 | 2500 | 2500 | 4500 | 11 | 4,5 | 22 | 20 |
| 188 | 101 | 34 | 2,1 | P521_0080 KX501VF0020 MF ED403U | 3000 | 250 | 500 | 16,00 | 16/1 | 2500 | 2500 | 4500 | 8,9 | 4,5 | 22 | 20 |
| 188 | 138 | 46 | 1,6 | P521_0080 KX501VF0020 MF ED503U | 3000 | 250 | 500 | 16,00 | 16/1 | 2500 | 2500 | 4500 | 14 | 4,5 | 22 | 22 |
| 188 | 163 | 56 | 1,3 | P521_0080 KX501VF0020 MF EK702U | 3000 | 250 | 500 | 16,00 | 16/1 | 2500 | 2500 | 4500 | 21 | 4,5 | 22 | 25 |
| 200 | 48 | 12 | 4,5 | P521_0050 KX501VF0030 MF EK501U | 3000 | 210 | 600 | 15,00 | 15/1 | 3000 | 3000 | 5000 | 8,0 | 5 | 20 | 19 |
| 200 | 71 | 17 | 3,0 | P521_0050 KX501VF0030 MF ED402U | 3000 | 300 | 600 | 15,00 | 15/1 | 3000 | 3000 | 5000 | 7,4 | 5 | 20 | 18 |
| 200 | 94 | 23 | 2,3 | P521_0050 KX501VF0030 MF EK502U | 3000 | 290 | 600 | 15,00 | 15/1 | 3000 | 3000 | 5000 | 11 | 5 | 20 | 20 |
| 200 | 95 | 23 | 2,3 | P521_0050 KX501VF0030 MF ED403U | 3000 | 300 | 600 | 15,00 | 15/1 | 3000 | 3000 | 5000 | 8,5 | 5 | 20 | 20 |
| 200 | 102 | 34 | 2,1 | P521_0050 KX501VF0020 MF EK702U | 2000 | 300 | 600 | 10,00 | 10/1 | 2500 | 2500 | 4500 | 21 | 5 | 20 | 25 |
| 200 | 129 | 30 | 1,7 | P521_0050 KX501VF0030 MF ED503U | 3000 | 300 | 600 | 15,00 | 15/1 | 3000 | 3000 | 5000 | 13 | 5 | 20 | 22 |
| 200 | 143 | 47 | 1,5 | P521_0050 KX501VF0020 MF EK703U | 2000 | 300 | 600 | 10,00 | 10/1 | 2500 | 2500 | 4500 | 27 | 5 | 20 | 29 |
| 200 | 153 | 37 | 1,4 | P521_0050 KX501VF0030 MF EK702U | 3000 | 300 | 600 | 15,00 | 15/1 | 3000 | 3000 | 5000 | 20 | 5 | 20 | 25 |
| 200 | 187 | 60 | 1,2 | P521_0050 KX501VF0020 MF ED704U | 2000 | 300 | 600 | 10,00 | 10/1 | 2500 | 2500 | 4500 | 34 | 5 | 20 | 32 |
| 200 | 201 | 47 | 1,1 | P521_0050 KX501VF0030 MF ED505U | 3000 | 300 | 600 | 15,00 | 15/1 | 3000 | 3000 | 5000 | 18 | 5 | 20 | 27 |
| 200 | 215 | 52 | 1,0 | P521_0050 KX501VF0030 MF EK703U | 3000 | 300 | 600 | 15,00 | 15/1 | 3000 | 3000 | 5000 | 27 | 5 | 20 | 29 |
| 214 | 45 | 15 | 4,8 | P521_0070 KX501VF0020 MF EK501U | 3000 | 200 | 600 | 14,00 | 14/1 | 2500 | 2500 | 4500 | 8,5 | 4,5 | 23 | 19 |
| 214 | 67 | 22 | 3,3 | P521_0070 KX501VF0020 MF ED402U | 3000 | 270 | 600 | 14,00 | 14/1 | 2500 | 2500 | 4500 | 7,8 | 4,5 | 23 | 18 |
| 214 | 87 | 29 | 2,5 | P521_0070 KX501VF0020 MF EK502U | 3000 | 270 | 600 | 14,00 | 14/1 | 2500 | 2500 | 4500 | 11 | 4,5 | 23 | 20 |
| 214 | 88 | 29 | 2,5 | P521_0070 KX501VF0020 MF ED403U | 3000 | 270 | 600 | 14,00 | 14/1 | 2500 | 2500 | 4500 | 8,9 | 4,5 | 23 | 20 |
| 214 | 120 | 38 | 1,9 | P521_0070 KX501VF0020 MF ED503U | 3000 | 270 | 600 | 14,00 | 14/1 | 2500 | 2500 | 4500 | 14 | 4,5 | 23 | 22 |
| 214 | 142 | 47 | 1,5 | P521_0070 KX501VF0020 MF EK702U | 3000 | 270 | 600 | 14,00 | 14/1 | 2500 | 2500 | 4500 | 21 | 4,5 | 23 | 25 |
| 214 | 188 | 60 | 1,2 | P521_0070 KX501VF0020 MF ED505U | 3000 | 270 | 600 | 14,00 | 14/1 | 2500 | 2500 | 4500 | 19 | 4,5 | 23 | 27 |
| 214 | 201 | 66 | 1,1 | P521_0070 KX501VF0020 MF EK703U | 3000 | 270 | 600 | 14,00 | 14/1 | 2500 | 2500 | 4500 | 27 | 4,5 | 23 | 29 |
| 250 | 57 | 15 | 3,5 | P521_0040 KX501VF0030 MF ED402U | 3000 | 240 | 520 | 12,00 | 12/1 | 3000 | 3000 | 5000 | 7,4 | 5,5 | 17 | 18 |
| 250 | 75 | 20 | 2,7 | P521_0040 KX501VF0030 MF EK502U | 3000 | 230 | 520 | 12,00 | 12/1 | 3000 | 3000 | 5000 | 11 | 5,5 | 17 | 20 |
| 250 | 76 | 20 | 2,7 | P521_0040 KX501VF0030 MF ED403U | 3000 | 240 | 520 | 12,00 | 12/1 | 3000 | 3000 | 5000 | 8,5 | 5,5 | 17 | 20 |
| 250 | 81 | 29 | 2,5 | P521_0040 KX501VF0020 MF EK702U | 2000 | 240 | 520 | 8,000 | 8/1 | 2500 | 2500 | 4500 | 21 | 5,5 | 17 | 25 |
| 250 | 103 | 26 | 2,0 | P521_0040 KX501VF0030 MF ED503U | 3000 | 240 | 520 | 12,00 | 12/1 | 3000 | 3000 | 5000 | 13 | 5,5 | 17 | 22 |
| 250 | 115 | 41 | 1,8 | P521_0040 KX501VF0020 MF EK703U | 2000 | 240 | 520 | 8,000 | 8/1 | 2500 | 2500 | 4500 | 27 | 5,5 | 17 | 29 |

Planetenwinkeltriebemotor **PKX**

Right-Angle Planetary Geared Motors **PKX**

Motoréducteurs planétaires à couple conique **PKX**



Bitte beachten Sie die Hinweise auf Seite PK8!

Please take notice of the indications on page PK8!

Veuillez s. v. p. prendre en considération les observations à la page PK8!

| n2N | M20 | a | S | Typ | n1N | M2B | M2NOT | i | i _{exakt} | n1MAX DB EL1,2,5,6 [min-1] | n1MAX DB EL3,4 [min-1] | n1MAX ZB [min-1] | J1 [10 ⁻⁴ kgm ²] | Δφ2 [arcmin] | C2 [Nm/ arcmin] | G [kg] |
|-----------------------------|------|-----|-----|---------------------------------|---------|------|-------|-------|--------------------|-------------------------------------|---------------------------------|------------------------|---|-----------------|-----------------------|-----------|
| [min-1] | [Nm] | | | | [min-1] | [Nm] | [Nm] | | | | | | | | | |
| P5KX (M2BMAX=300 Nm) | | | | | | | | | | | | | | | | |
| 250 | 122 | 32 | 1,6 | P521_0040 KX501VF0030 MF EK702U | 3000 | 240 | 520 | 12,00 | 12/1 | 3000 | 3000 | 5000 | 20 | 5,5 | 17 | 25 |
| 250 | 150 | 52 | 1,4 | P521_0040 KX501VF0020 MF ED704U | 2000 | 240 | 520 | 8,000 | 8/1 | 2500 | 2500 | 4500 | 34 | 5,5 | 17 | 32 |
| 250 | 161 | 41 | 1,3 | P521_0040 KX501VF0030 MF ED505U | 3000 | 240 | 520 | 12,00 | 12/1 | 3000 | 3000 | 5000 | 18 | 5,5 | 17 | 27 |
| 250 | 172 | 45 | 1,2 | P521_0040 KX501VF0030 MF EK703U | 3000 | 240 | 520 | 12,00 | 12/1 | 3000 | 3000 | 5000 | 27 | 5,5 | 17 | 29 |
| 280 | 202 | 49 | 1,1 | P521_0050 KX501VF0030 MF ED505U | 4200 | 300 | 600 | 15,00 | 15/1 | 3000 | 3000 | 5000 | 18 | 5 | 20 | 27 |
| 286 | 71 | 40 | 3,0 | P521_0070 KX501VF0010 MF EK702U | 2000 | 240 | 600 | 7,000 | 7/1 | 2500 | 2000 | 3500 | 23 | 4,5 | 23 | 25 |
| 286 | 100 | 55 | 2,2 | P521_0070 KX501VF0010 MF EK703U | 2000 | 270 | 600 | 7,000 | 7/1 | 2500 | 2000 | 3500 | 30 | 4,5 | 23 | 29 |
| 286 | 131 | 71 | 1,7 | P521_0070 KX501VF0010 MF ED704U | 2000 | 270 | 600 | 7,000 | 7/1 | 2500 | 2000 | 3500 | 36 | 4,5 | 23 | 32 |
| 286 | 184 | 94 | 1,3 | P521_0070 KX501VF0010 MF ED706U | 2000 | 270 | 600 | 7,000 | 7/1 | 2500 | 2000 | 3500 | 49 | 4,5 | 23 | 39 |
| 300 | 48 | 16 | 4,6 | P521_0050 KX501VF0020 MF ED402U | 3000 | 230 | 600 | 10,00 | 10/1 | 2500 | 2500 | 4500 | 7,9 | 5 | 20 | 18 |
| 300 | 62 | 21 | 3,5 | P521_0050 KX501VF0020 MF EK502U | 3000 | 190 | 600 | 10,00 | 10/1 | 2500 | 2500 | 4500 | 11 | 5 | 20 | 20 |
| 300 | 63 | 21 | 3,5 | P521_0050 KX501VF0020 MF ED403U | 3000 | 280 | 600 | 10,00 | 10/1 | 2500 | 2500 | 4500 | 9,0 | 5 | 20 | 20 |
| 300 | 86 | 27 | 2,6 | P521_0050 KX501VF0020 MF ED503U | 3000 | 300 | 600 | 10,00 | 10/1 | 2500 | 2500 | 4500 | 14 | 5 | 20 | 22 |
| 300 | 102 | 34 | 2,1 | P521_0050 KX501VF0020 MF EK702U | 3000 | 300 | 600 | 10,00 | 10/1 | 2500 | 2500 | 4500 | 21 | 5 | 20 | 25 |
| 300 | 134 | 43 | 1,7 | P521_0050 KX501VF0020 MF ED505U | 3000 | 300 | 600 | 10,00 | 10/1 | 2500 | 2500 | 4500 | 19 | 5 | 20 | 27 |
| 300 | 143 | 47 | 1,5 | P521_0050 KX501VF0020 MF EK703U | 3000 | 300 | 600 | 10,00 | 10/1 | 2500 | 2500 | 4500 | 27 | 5 | 20 | 29 |
| 300 | 189 | 63 | 1,1 | P521_0070 KX501VF0020 MF ED505U | 4200 | 270 | 600 | 14,00 | 14/1 | 2500 | 2500 | 4500 | 19 | 4,5 | 23 | 27 |
| 300 | 187 | 60 | 1,2 | P521_0050 KX501VF0020 MF ED704U | 3000 | 300 | 600 | 10,00 | 10/1 | 2500 | 2500 | 4500 | 34 | 5 | 20 | 32 |
| 333 | 61 | 35 | 2,0 | P521_0030 KX501VF0020 MF EK702U | 2000 | 180 | 390 | 6,000 | 6/1 | 2500 | 2500 | 4500 | 21 | 6,5 | 14 | 25 |
| 333 | 86 | 49 | 1,4 | P521_0030 KX501VF0020 MF EK703U | 2000 | 180 | 390 | 6,000 | 6/1 | 2500 | 2500 | 4500 | 28 | 6,5 | 14 | 29 |
| 333 | 112 | 63 | 1,1 | P521_0030 KX501VF0020 MF ED704U | 2000 | 180 | 390 | 6,000 | 6/1 | 2500 | 2500 | 4500 | 34 | 6,5 | 14 | 32 |
| 350 | 162 | 42 | 1,3 | P521_0040 KX501VF0030 MF ED505U | 4200 | 240 | 520 | 12,00 | 12/1 | 3000 | 3000 | 5000 | 18 | 5,5 | 17 | 27 |
| 375 | 50 | 18 | 4,0 | P521_0040 KX501VF0020 MF EK502U | 3000 | 150 | 520 | 8,000 | 8/1 | 2500 | 2500 | 4500 | 11 | 5,5 | 17 | 20 |
| 375 | 50 | 18 | 4,0 | P521_0040 KX501VF0020 MF ED403U | 3000 | 220 | 520 | 8,000 | 8/1 | 2500 | 2500 | 4500 | 9,1 | 5,5 | 17 | 20 |
| 375 | 69 | 24 | 3,0 | P521_0040 KX501VF0020 MF ED503U | 3000 | 240 | 520 | 8,000 | 8/1 | 2500 | 2500 | 4500 | 14 | 5,5 | 17 | 22 |
| 375 | 81 | 29 | 2,5 | P521_0040 KX501VF0020 MF EK702U | 3000 | 240 | 520 | 8,000 | 8/1 | 2500 | 2500 | 4500 | 21 | 5,5 | 17 | 25 |
| 375 | 107 | 37 | 1,9 | P521_0040 KX501VF0020 MF ED505U | 3000 | 240 | 520 | 8,000 | 8/1 | 2500 | 2500 | 4500 | 19 | 5,5 | 17 | 27 |
| 375 | 115 | 41 | 1,8 | P521_0040 KX501VF0020 MF EK703U | 3000 | 240 | 520 | 8,000 | 8/1 | 2500 | 2500 | 4500 | 27 | 5,5 | 17 | 29 |
| 375 | 150 | 52 | 1,4 | P521_0040 KX501VF0020 MF ED704U | 3000 | 240 | 520 | 8,000 | 8/1 | 2500 | 2500 | 4500 | 34 | 5,5 | 17 | 32 |
| 400 | 51 | 28 | 4,3 | P521_0050 KX501VF0010 MF EK702U | 2000 | 170 | 600 | 5,000 | 5/1 | 2500 | 2000 | 3500 | 24 | 5 | 20 | 25 |
| 400 | 72 | 39 | 3,0 | P521_0050 KX501VF0010 MF EK703U | 2000 | 240 | 600 | 5,000 | 5/1 | 2500 | 2000 | 3500 | 30 | 5 | 20 | 29 |
| 400 | 94 | 51 | 2,4 | P521_0050 KX501VF0010 MF ED704U | 2000 | 300 | 600 | 5,000 | 5/1 | 2500 | 2000 | 3500 | 37 | 5 | 20 | 32 |
| 400 | 131 | 67 | 1,8 | P521_0050 KX501VF0010 MF ED706U | 2000 | 300 | 600 | 5,000 | 5/1 | 2500 | 2000 | 3500 | 50 | 5 | 20 | 39 |
| 420 | 135 | 45 | 1,6 | P521_0050 KX501VF0020 MF ED505U | 4200 | 300 | 600 | 10,00 | 10/1 | 2500 | 2500 | 4500 | 19 | 5 | 20 | 27 |
| 420 | 187 | 61 | 1,2 | P521_0050 KX501VF0020 MF ED704U | 4200 | 300 | 600 | 10,00 | 10/1 | 2500 | 2500 | 4500 | 34 | 5 | 20 | 32 |
| 429 | 44 | 28 | 4,3 | P521_0070 KX501VF0010 MF EK502U | 3000 | 130 | 600 | 7,000 | 7/1 | 2500 | 2000 | 3500 | 13 | 4,5 | 23 | 20 |
| 429 | 44 | 28 | 4,3 | P521_0070 KX501VF0010 MF ED403U | 3000 | 190 | 600 | 7,000 | 7/1 | 2500 | 2000 | 3500 | 11 | 4,5 | 23 | 20 |
| 429 | 60 | 37 | 3,3 | P521_0070 KX501VF0010 MF ED503U | 3000 | 210 | 600 | 7,000 | 7/1 | 2500 | 2000 | 3500 | 16 | 4,5 | 23 | 22 |
| 429 | 71 | 45 | 2,7 | P521_0070 KX501VF0010 MF EK702U | 3000 | 240 | 600 | 7,000 | 7/1 | 2500 | 2000 | 3500 | 23 | 4,5 | 23 | 25 |
| 429 | 94 | 58 | 2,1 | P521_0070 KX501VF0010 MF ED505U | 3000 | 270 | 600 | 7,000 | 7/1 | 2500 | 2000 | 3500 | 21 | 4,5 | 23 | 27 |
| 429 | 100 | 63 | 1,9 | P521_0070 KX501VF0010 MF EK703U | 3000 | 270 | 600 | 7,000 | 7/1 | 2500 | 2000 | 3500 | 30 | 4,5 | 23 | 29 |
| 429 | 131 | 81 | 1,5 | P521_0070 KX501VF0010 MF ED704U | 3000 | 270 | 600 | 7,000 | 7/1 | 2500 | 2000 | 3500 | 36 | 4,5 | 23 | 32 |
| 429 | 184 | 110 | 1,1 | P521_0070 KX501VF0010 MF ED706U | 3000 | 270 | 600 | 7,000 | 7/1 | 2500 | 2000 | 3500 | 49 | 4,5 | 23 | 39 |
| 500 | 29 | 16 | 4,4 | P521_0030 KX501VF0020 MF ED402U | 3000 | 140 | 390 | 6,000 | 6/1 | 2500 | 2500 | 4500 | 8,5 | 6,5 | 14 | 18 |
| 500 | 37 | 22 | 3,3 | P521_0030 KX501VF0020 MF EK502U | 3000 | 110 | 390 | 6,000 | 6/1 | 2500 | 2500 | 4500 | 12 | 6,5 | 14 | 20 |
| 500 | 38 | 22 | 3,3 | P521_0030 KX501VF0020 MF ED403U | 3000 | 170 | 390 | 6,000 | 6/1 | 2500 | 2500 | 4500 | 9,6 | 6,5 | 14 | 20 |
| 500 | 41 | 24 | 4,9 | P521_0040 KX501VF0010 MF EK702U | 2000 | 140 | 520 | 4,000 | 4/1 | 2500 | 2000 | 3500 | 24 | 5,5 | 17 | 25 |
| 500 | 52 | 29 | 2,5 | P521_0030 KX501VF0020 MF ED503U | 3000 | 180 | 390 | 6,000 | 6/1 | 2500 | 2500 | 4500 | 14 | 6,5 | 14 | 22 |
| 500 | 57 | 34 | 3,5 | P521_0040 KX501VF0010 MF EK703U | 2000 | 190 | 520 | 4,000 | 4/1 | 2500 | 2000 | 3500 | 30 | 5,5 | 17 | 29 |
| 500 | 61 | 35 | 2,0 | P521_0030 KX501VF0020 MF EK702U | 3000 | 180 | 390 | 6,000 | 6/1 | 2500 | 2500 | 4500 | 21 | 6,5 | 14 | 25 |
| 500 | 75 | 44 | 2,7 | P521_0040 KX501VF0010 MF ED704U | 2000 | 240 | 520 | 4,000 | 4/1 | 2500 | 2000 | 3500 | 37 | 5,5 | 17 | 32 |
| 500 | 81 | 45 | 1,6 | P521_0030 KX501VF0020 MF ED505U | 3000 | 180 | 390 | 6,000 | 6/1 | 2500 | 2500 | 4500 | 19 | 6,5 | 14 | 27 |
| 500 | 86 | 49 | 1,4 | P521_0030 KX501VF0020 MF EK703U | 3000 | 180 | 390 | 6,000 | 6/1 | 2500 | 2500 | 4500 | 28 | 6,5 | 14 | 29 |
| 500 | 105 | 58 | 2,1 | P521_0040 KX501VF0010 MF ED706U | 2000 | 240 | 520 | 4,000 | 4/1 | 2500 | 2000 | 3500 | 50 | 5,5 | 17 | 39 |
| 500 | 112 | 63 | 1,1 | P521_0030 KX501VF0020 MF ED704U | 3000 | 180 | 390 | 6,000 | 6/1 | 2500 | 2500 | 4500 | 34 | 6,5 | 14 | 32 |
| 525 | 108 | 38 | 1,9 | P521_0040 KX501VF0020 MF ED505U | 4200 | 240 | 520 | 8,000 | 8/1 | 2500 | 2500 | 4500 | 19 | 5,5 | 17 | 27 |
| 525 | 150 | 52 | 1,4 | P521_0040 KX501VF0020 MF ED704U | 4200 | 240 | 520 | 8,000 | 8/1 | 2500 | 2500 | 4500 | 34 | 5,5 | 17 | 32 |
| 600 | 43 | 26 | 4,6 | P521_0050 KX501VF0010 MF ED503U | 3000 | 150 | 600 | 5,000 | 5/1 | 2500 | 2000 | 3500 | 16 | 5 | 20 | 22 |
| 600 | 51 | 32 | 3,7 | P521_0050 KX501VF0010 MF EK702U | 3000 | 170 | 600 | 5,000 | 5/1 | 2500 | 2000 | 3500 | 24 | 5 | 20 | 25 |
| 600 | 67 | 41 | 2,9 | P521_0050 KX501VF0010 MF ED505U | 3000 | 300 | 600 | 5,000 | 5/1 | 2500 | 2000 | 3500 | 21 | 5 | 20 | 27 |
| 600 | 72 | 45 | 2,7 | P521_0050 KX501VF0010 MF EK703U | 3000 | 240 | 600 | 5,000 | 5/1 | 2500 | 2000 | 3500 | 30 | 5 | 20 | 29 |
| 600 | 94 | 58 | 2,1 | P521_0050 KX501VF0010 MF ED704U | 3000 | 300 | 600 | 5,000 | 5/1 | 2500 | 2000 | 3500 | 37 | 5 | 20 | 32 |

PK

Planetenwinkelgetriebemotor **PKX**

Right-Angle Planetary Geared Motors **PKX**

Motoréducteurs planétaires à couple conique **PKX**



Bitte beachten Sie die Hinweise auf Seite PK8!

Please take notice of the indications on page PK8!

Veillez s. v. p. prendre en considération les observations à la page PK8!

| n2N | M20 | a | S | Typ | n1N | M2B | M2NOT | i | ixakt | n1MAX | n1MAX | n1MAX | J1 | Δφ2 | C2 | G |
|-----------------------------|------|----|-----|---------------------------------|---------|------|-------|-------|-------|-----------|-------|---------|--------------------|----------|---------|------|
| [min-1] | [Nm] | | | | [min-1] | [Nm] | [Nm] | | | DB | DB | ZB | [10 ⁻⁴ | [arcmin] | [Nm/ | [kg] |
| | | | | | | | | | | EL1,2,5,6 | EL3,4 | [min-1] | kgm ²) | | arcmin] | |
| P5KX (M2BMAX=300 Nm) | | | | | | | | | | | | | | | | |
| 600 | 131 | 78 | 1,5 | P521_0050 KX501VF0010 MF ED706U | 3000 | 300 | 600 | 5,000 | 5/1 | 2500 | 2000 | 3500 | 50 | 5 | 20 | 39 |
| 667 | 31 | 30 | 4,0 | P521_0030 KX501VF0010 MF EK702U | 2000 | 100 | 390 | 3,000 | 3/1 | 2500 | 2000 | 3500 | 26 | 6,5 | 14 | 25 |
| 667 | 43 | 41 | 2,9 | P521_0030 KX501VF0010 MF EK703U | 2000 | 140 | 390 | 3,000 | 3/1 | 2500 | 2000 | 3500 | 32 | 6,5 | 14 | 29 |
| 667 | 56 | 53 | 2,3 | P521_0030 KX501VF0010 MF ED704U | 2000 | 180 | 390 | 3,000 | 3/1 | 2500 | 2000 | 3500 | 39 | 6,5 | 14 | 32 |
| 667 | 79 | 71 | 1,7 | P521_0030 KX501VF0010 MF ED706U | 2000 | 180 | 390 | 3,000 | 3/1 | 2500 | 2000 | 3500 | 52 | 6,5 | 14 | 39 |
| 700 | 81 | 47 | 1,5 | P521_0030 KX501VF0020 MF ED505U | 4200 | 180 | 390 | 6,000 | 6/1 | 2500 | 2500 | 4500 | 19 | 6,5 | 14 | 27 |
| 700 | 112 | 64 | 1,1 | P521_0030 KX501VF0020 MF ED704U | 4200 | 180 | 390 | 6,000 | 6/1 | 2500 | 2500 | 4500 | 34 | 6,5 | 14 | 32 |
| 750 | 41 | 26 | 4,6 | P521_0040 KX501VF0010 MF EK702U | 3000 | 140 | 520 | 4,000 | 4/1 | 2500 | 2000 | 3500 | 24 | 5,5 | 17 | 25 |
| 750 | 54 | 33 | 3,6 | P521_0040 KX501VF0010 MF ED505U | 3000 | 240 | 520 | 4,000 | 4/1 | 2500 | 2000 | 3500 | 22 | 5,5 | 17 | 27 |
| 750 | 57 | 36 | 3,3 | P521_0040 KX501VF0010 MF EK703U | 3000 | 190 | 520 | 4,000 | 4/1 | 2500 | 2000 | 3500 | 30 | 5,5 | 17 | 29 |
| 750 | 75 | 46 | 2,6 | P521_0040 KX501VF0010 MF ED704U | 3000 | 240 | 520 | 4,000 | 4/1 | 2500 | 2000 | 3500 | 37 | 5,5 | 17 | 32 |
| 750 | 105 | 63 | 1,9 | P521_0040 KX501VF0010 MF ED706U | 3000 | 240 | 520 | 4,000 | 4/1 | 2500 | 2000 | 3500 | 50 | 5,5 | 17 | 39 |
| 1000 | 26 | 28 | 4,4 | P521_0030 KX501VF0010 MF ED503U | 3000 | 92 | 390 | 3,000 | 3/1 | 2500 | 2000 | 3500 | 19 | 6,5 | 14 | 22 |
| 1000 | 31 | 34 | 3,5 | P521_0030 KX501VF0010 MF EK702U | 3000 | 100 | 390 | 3,000 | 3/1 | 2500 | 2000 | 3500 | 26 | 6,5 | 14 | 25 |
| 1000 | 40 | 43 | 2,8 | P521_0030 KX501VF0010 MF ED505U | 3000 | 180 | 390 | 3,000 | 3/1 | 2500 | 2000 | 3500 | 23 | 6,5 | 14 | 27 |
| 1000 | 43 | 47 | 2,5 | P521_0030 KX501VF0010 MF EK703U | 3000 | 140 | 390 | 3,000 | 3/1 | 2500 | 2000 | 3500 | 32 | 6,5 | 14 | 29 |
| 1000 | 56 | 61 | 2,0 | P521_0030 KX501VF0010 MF ED704U | 3000 | 180 | 390 | 3,000 | 3/1 | 2500 | 2000 | 3500 | 39 | 6,5 | 14 | 32 |
| 1000 | 79 | 82 | 1,5 | P521_0030 KX501VF0010 MF ED706U | 3000 | 180 | 390 | 3,000 | 3/1 | 2500 | 2000 | 3500 | 52 | 6,5 | 14 | 39 |
| P7KX (M2BMAX=700 Nm) | | | | | | | | | | | | | | | | |
| 20 | 352 | 41 | 1,3 | P722_0500 KX501VF0030 MF ED401U | 3000 | 700 | 1400 | 150,0 | 150/1 | 3000 | 3000 | 5000 | 6,2 | 4 | 52 | 25 |
| 21 | 329 | 52 | 1,4 | P722_0700 KX501VF0020 MF ED401U | 3000 | 650 | 1250 | 140,0 | 140/1 | 2500 | 2500 | 4500 | 6,7 | 4 | 52 | 25 |
| 21 | 440 | 70 | 1,0 | P722_0700 KX501VF0020 MF EK501U | 3000 | 650 | 1250 | 140,0 | 140/1 | 2500 | 2500 | 4500 | 8,5 | 4 | 52 | 27 |
| 25 | 282 | 33 | 1,6 | P722_0400 KX501VF0030 MF ED401U | 3000 | 700 | 1380 | 120,0 | 120/1 | 3000 | 3000 | 5000 | 6,2 | 4,5 | 51 | 25 |
| 25 | 377 | 44 | 1,2 | P722_0400 KX501VF0030 MF EK501U | 3000 | 700 | 1380 | 120,0 | 120/1 | 3000 | 3000 | 5000 | 8,0 | 4,5 | 51 | 27 |
| 29 | 247 | 29 | 1,8 | P722_0350 KX501VF0030 MF ED401U | 3000 | 700 | 1400 | 105,0 | 105/1 | 3000 | 3000 | 5000 | 6,2 | 4,5 | 52 | 25 |
| 29 | 330 | 39 | 1,4 | P722_0350 KX501VF0030 MF EK501U | 3000 | 700 | 1400 | 105,0 | 105/1 | 3000 | 3000 | 5000 | 8,0 | 4,5 | 52 | 27 |
| 30 | 235 | 37 | 1,9 | P722_0500 KX501VF0020 MF ED401U | 3000 | 700 | 1400 | 100,0 | 100/1 | 2500 | 2500 | 4500 | 6,7 | 4 | 52 | 25 |
| 30 | 314 | 50 | 1,4 | P722_0500 KX501VF0020 MF EK501U | 3000 | 700 | 1400 | 100,0 | 100/1 | 2500 | 2500 | 4500 | 8,5 | 4 | 52 | 27 |
| 36 | 197 | 23 | 2,3 | P722_0280 KX501VF0030 MF ED401U | 3000 | 700 | 1380 | 84,00 | 84/1 | 3000 | 3000 | 5000 | 6,2 | 4,5 | 51 | 25 |
| 36 | 264 | 31 | 1,7 | P722_0280 KX501VF0030 MF EK501U | 3000 | 700 | 1380 | 84,00 | 84/1 | 3000 | 3000 | 5000 | 8,0 | 4,5 | 51 | 27 |
| 36 | 391 | 45 | 1,2 | P722_0280 KX501VF0030 MF ED402U | 3000 | 700 | 1380 | 84,00 | 84/1 | 3000 | 3000 | 5000 | 7,3 | 4,5 | 51 | 27 |
| 38 | 188 | 30 | 2,4 | P722_0400 KX501VF0020 MF ED401U | 3000 | 700 | 1380 | 80,00 | 80/1 | 2500 | 2500 | 4500 | 6,7 | 4,5 | 51 | 25 |
| 38 | 252 | 40 | 1,8 | P722_0400 KX501VF0020 MF EK501U | 3000 | 700 | 1380 | 80,00 | 80/1 | 2500 | 2500 | 4500 | 8,5 | 4,5 | 51 | 27 |
| 38 | 373 | 58 | 1,2 | P722_0400 KX501VF0020 MF ED402U | 3000 | 700 | 1380 | 80,00 | 80/1 | 2500 | 2500 | 4500 | 7,8 | 4,5 | 51 | 27 |
| 40 | 176 | 21 | 2,6 | P722_0250 KX501VF0030 MF ED401U | 3000 | 700 | 1400 | 75,00 | 75/1 | 3000 | 3000 | 5000 | 6,3 | 4,5 | 52 | 25 |
| 40 | 236 | 28 | 1,9 | P722_0250 KX501VF0030 MF EK501U | 3000 | 700 | 1400 | 75,00 | 75/1 | 3000 | 3000 | 5000 | 8,0 | 4,5 | 52 | 27 |
| 40 | 350 | 40 | 1,3 | P722_0250 KX501VF0030 MF ED402U | 3000 | 700 | 1400 | 75,00 | 75/1 | 3000 | 3000 | 5000 | 7,4 | 4,5 | 52 | 27 |
| 43 | 164 | 26 | 2,7 | P722_0350 KX501VF0020 MF ED401U | 3000 | 700 | 1400 | 70,00 | 70/1 | 2500 | 2500 | 4500 | 6,8 | 4,5 | 52 | 25 |
| 43 | 220 | 35 | 2,0 | P722_0350 KX501VF0020 MF EK501U | 3000 | 700 | 1400 | 70,00 | 70/1 | 2500 | 2500 | 4500 | 8,5 | 4,5 | 52 | 27 |
| 43 | 326 | 51 | 1,4 | P722_0350 KX501VF0020 MF ED402U | 3000 | 700 | 1400 | 70,00 | 70/1 | 2500 | 2500 | 4500 | 7,9 | 4,5 | 52 | 27 |
| 43 | 428 | 68 | 1,1 | P722_0350 KX501VF0020 MF EK502U | 3000 | 700 | 1400 | 70,00 | 70/1 | 2500 | 2500 | 4500 | 11 | 4,5 | 52 | 29 |
| 43 | 432 | 67 | 1,1 | P722_0350 KX501VF0020 MF ED403U | 3000 | 700 | 1400 | 70,00 | 70/1 | 2500 | 2500 | 4500 | 9,0 | 4,5 | 52 | 28 |
| 47 | 150 | 26 | 2,7 | P722_0320 KX501VF0020 MF ED401U | 3000 | 500 | 1000 | 64,00 | 64/1 | 2500 | 2500 | 4500 | 6,9 | 4,5 | 51 | 25 |
| 47 | 201 | 35 | 2,0 | P722_0320 KX501VF0020 MF EK501U | 3000 | 500 | 1000 | 64,00 | 64/1 | 2500 | 2500 | 4500 | 8,7 | 4,5 | 51 | 27 |
| 47 | 298 | 51 | 1,4 | P722_0320 KX501VF0020 MF ED402U | 3000 | 500 | 1000 | 64,00 | 64/1 | 2500 | 2500 | 4500 | 8,0 | 4,5 | 51 | 27 |
| 50 | 141 | 16 | 3,2 | P722_0200 KX501VF0030 MF ED401U | 3000 | 700 | 1400 | 60,00 | 60/1 | 3000 | 3000 | 5000 | 6,3 | 4,5 | 51 | 25 |
| 50 | 189 | 22 | 2,4 | P722_0200 KX501VF0030 MF EK501U | 3000 | 700 | 1400 | 60,00 | 60/1 | 3000 | 3000 | 5000 | 8,1 | 4,5 | 51 | 27 |
| 50 | 280 | 32 | 1,6 | P722_0200 KX501VF0030 MF ED402U | 3000 | 700 | 1400 | 60,00 | 60/1 | 3000 | 3000 | 5000 | 7,4 | 4,5 | 51 | 27 |
| 50 | 367 | 43 | 1,2 | P722_0200 KX501VF0030 MF EK502U | 3000 | 700 | 1400 | 60,00 | 60/1 | 3000 | 3000 | 5000 | 11 | 4,5 | 51 | 29 |
| 50 | 371 | 42 | 1,2 | P722_0200 KX501VF0030 MF ED403U | 3000 | 700 | 1400 | 60,00 | 60/1 | 3000 | 3000 | 5000 | 8,5 | 4,5 | 51 | 28 |
| 50 | 399 | 63 | 1,1 | P722_0200 KX501VF0020 MF EK702U | 2000 | 700 | 1400 | 40,00 | 40/1 | 2500 | 2500 | 4500 | 21 | 4,5 | 51 | 34 |
| 54 | 132 | 21 | 3,4 | P722_0280 KX501VF0020 MF ED401U | 3000 | 660 | 1380 | 56,00 | 56/1 | 2500 | 2500 | 4500 | 6,8 | 4,5 | 51 | 25 |
| 54 | 176 | 28 | 2,6 | P722_0280 KX501VF0020 MF EK501U | 3000 | 700 | 1380 | 56,00 | 56/1 | 2500 | 2500 | 4500 | 8,6 | 4,5 | 51 | 27 |
| 54 | 261 | 41 | 1,7 | P722_0280 KX501VF0020 MF ED402U | 3000 | 700 | 1380 | 56,00 | 56/1 | 2500 | 2500 | 4500 | 7,9 | 4,5 | 51 | 27 |
| 54 | 342 | 54 | 1,3 | P722_0280 KX501VF0020 MF EK502U | 3000 | 700 | 1380 | 56,00 | 56/1 | 2500 | 2500 | 4500 | 11 | 4,5 | 51 | 29 |
| 54 | 346 | 54 | 1,3 | P722_0280 KX501VF0020 MF ED403U | 3000 | 700 | 1380 | 56,00 | 56/1 | 2500 | 2500 | 4500 | 9,0 | 4,5 | 51 | 28 |
| 54 | 472 | 71 | 1,0 | P722_0280 KX501VF0020 MF ED503U | 3000 | 700 | 1380 | 56,00 | 56/1 | 2500 | 2500 | 4500 | 14 | 4,5 | 51 | 31 |
| 57 | 349 | 92 | 1,3 | P722_0350 KX501VF0010 MF EK702U | 2000 | 700 | 1400 | 35,00 | 35/1 | 2500 | 2000 | 3500 | 23 | 4,5 | 52 | 34 |
| 60 | 117 | 19 | 3,8 | P722_0250 KX501VF0020 MF ED401U | 3000 | 580 | 1400 | 50,00 | 50/1 | 2500 | 2500 | 4500 | 6,8 | 4,5 | 52 | 25 |

Planetenwinkeltriebemotor **PKX**

Right-Angle Planetary Geared Motors **PKX**

Motoréducteurs planétaires à couple conique **PKX**



Bitte beachten Sie die Hinweise auf Seite PK8!

Please take notice of the indications on page PK8!

Veuillez s. v. p. prendre en considération les observations à la page PK8!

| n2N | M20 | a | S | Typ | n1N | M2B | M2NOT | i | i _{exakt} | n1MAX | n1MAX | n1MAX | J1 | Δφ2 | C2 | G |
|-----------------------------|------|-----|-----|---------------------------------|----------------------|------|-------|-------|--------------------|----------------------|----------------------|----------------------|---------------------|----------|-------------|------|
| [min ⁻¹] | [Nm] | | | | [min ⁻¹] | [Nm] | [Nm] | | | DB | DB | ZB | [10 ⁻⁴] | [arcmin] | [Nm/arcmin] | [kg] |
| | | | | | | | | | | EL1,2,5,6 | EL3,4 | [min ⁻¹] | [10 ⁻⁴] | [arcmin] | [Nm/arcmin] | [kg] |
| | | | | | | | | | | [min ⁻¹] | [min ⁻¹] | | | | | |
| P7KX (M2BMAX=700 Nm) | | | | | | | | | | | | | | | | |
| 60 | 157 | 25 | 2,9 | P722_0250 KX501VF0020 MF EK501U | 3000 | 700 | 1400 | 50,00 | 50/1 | 2500 | 2500 | 4500 | 8,6 | 4,5 | 52 | 27 |
| 60 | 233 | 36 | 2,0 | P722_0250 KX501VF0020 MF ED402U | 3000 | 700 | 1400 | 50,00 | 50/1 | 2500 | 2500 | 4500 | 7,9 | 4,5 | 52 | 27 |
| 60 | 306 | 48 | 1,5 | P722_0250 KX501VF0020 MF EK502U | 3000 | 700 | 1400 | 50,00 | 50/1 | 2500 | 2500 | 4500 | 11 | 4,5 | 52 | 29 |
| 60 | 309 | 48 | 1,5 | P722_0250 KX501VF0020 MF ED403U | 3000 | 700 | 1400 | 50,00 | 50/1 | 2500 | 2500 | 4500 | 9,0 | 4,5 | 52 | 28 |
| 60 | 421 | 64 | 1,1 | P722_0250 KX501VF0020 MF ED503U | 3000 | 700 | 1400 | 50,00 | 50/1 | 2500 | 2500 | 4500 | 14 | 4,5 | 52 | 31 |
| 63 | 319 | 50 | 1,4 | P722_0160 KX501VF0020 MF EK702U | 2000 | 700 | 1380 | 32,00 | 32/1 | 2500 | 2500 | 4500 | 21 | 4,5 | 49 | 34 |
| 63 | 449 | 70 | 1,0 | P722_0160 KX501VF0020 MF EK703U | 2000 | 700 | 1380 | 32,00 | 32/1 | 2500 | 2500 | 4500 | 27 | 4,5 | 49 | 37 |
| 67 | 305 | 65 | 1,0 | P721_0100 KX701VF0030 MF EK702U | 2000 | 500 | 1000 | 30,00 | 30/1 | 2100 | 2100 | 4000 | 28 | 4 | 47 | 36 |
| 75 | 94 | 15 | 4,8 | P722_0200 KX501VF0020 MF ED401U | 3000 | 470 | 1400 | 40,00 | 40/1 | 2500 | 2500 | 4500 | 6,9 | 4,5 | 51 | 25 |
| 75 | 126 | 20 | 3,6 | P722_0200 KX501VF0020 MF EK501U | 3000 | 560 | 1400 | 40,00 | 40/1 | 2500 | 2500 | 4500 | 8,7 | 4,5 | 51 | 27 |
| 75 | 186 | 29 | 2,4 | P722_0200 KX501VF0020 MF ED402U | 3000 | 700 | 1400 | 40,00 | 40/1 | 2500 | 2500 | 4500 | 8,0 | 4,5 | 51 | 27 |
| 75 | 244 | 39 | 1,8 | P722_0200 KX501VF0020 MF EK502U | 3000 | 700 | 1400 | 40,00 | 40/1 | 2500 | 2500 | 4500 | 11 | 4,5 | 51 | 29 |
| 75 | 247 | 38 | 1,9 | P722_0200 KX501VF0020 MF ED403U | 3000 | 700 | 1400 | 40,00 | 40/1 | 2500 | 2500 | 4500 | 9,1 | 4,5 | 51 | 28 |
| 75 | 337 | 51 | 1,4 | P722_0200 KX501VF0020 MF ED503U | 3000 | 700 | 1400 | 40,00 | 40/1 | 2500 | 2500 | 4500 | 14 | 4,5 | 51 | 31 |
| 75 | 399 | 63 | 1,1 | P722_0200 KX501VF0020 MF EK702U | 3000 | 700 | 1400 | 40,00 | 40/1 | 2500 | 2500 | 4500 | 21 | 4,5 | 51 | 34 |
| 83 | 244 | 39 | 1,7 | P721_0080 KX701VF0030 MF EK702U | 2000 | 500 | 1000 | 24,00 | 24/1 | 2100 | 2100 | 4000 | 28 | 4,5 | 49 | 36 |
| 83 | 344 | 55 | 1,2 | P721_0080 KX701VF0030 MF EK703U | 2000 | 500 | 1000 | 24,00 | 24/1 | 2100 | 2100 | 4000 | 34 | 4,5 | 49 | 39 |
| 86 | 110 | 29 | 4,1 | P722_0350 KX501VF0010 MF EK501U | 3000 | 490 | 1400 | 35,00 | 35/1 | 2500 | 2000 | 3500 | 11 | 4,5 | 52 | 27 |
| 86 | 163 | 43 | 2,8 | P722_0350 KX501VF0010 MF ED402U | 3000 | 700 | 1400 | 35,00 | 35/1 | 2500 | 2000 | 3500 | 10 | 4,5 | 52 | 27 |
| 86 | 214 | 57 | 2,1 | P722_0350 KX501VF0010 MF EK502U | 3000 | 660 | 1400 | 35,00 | 35/1 | 2500 | 2000 | 3500 | 13 | 4,5 | 52 | 29 |
| 86 | 216 | 56 | 2,1 | P722_0350 KX501VF0010 MF ED403U | 3000 | 700 | 1400 | 35,00 | 35/1 | 2500 | 2000 | 3500 | 11 | 4,5 | 52 | 28 |
| 86 | 295 | 75 | 1,6 | P722_0350 KX501VF0010 MF ED503U | 3000 | 700 | 1400 | 35,00 | 35/1 | 2500 | 2000 | 3500 | 16 | 4,5 | 52 | 31 |
| 86 | 349 | 92 | 1,3 | P722_0350 KX501VF0010 MF EK702U | 3000 | 700 | 1400 | 35,00 | 35/1 | 2500 | 2000 | 3500 | 23 | 4,5 | 52 | 34 |
| 86 | 460 | 118 | 1,0 | P722_0350 KX501VF0010 MF ED505U | 3000 | 700 | 1400 | 35,00 | 35/1 | 2500 | 2000 | 3500 | 21 | 4,5 | 52 | 35 |
| 94 | 101 | 16 | 4,5 | P722_0160 KX501VF0020 MF EK501U | 3000 | 450 | 1380 | 32,00 | 32/1 | 2500 | 2500 | 4500 | 8,7 | 4,5 | 49 | 27 |
| 94 | 149 | 23 | 3,1 | P722_0160 KX501VF0020 MF ED402U | 3000 | 700 | 1380 | 32,00 | 32/1 | 2500 | 2500 | 4500 | 8,1 | 4,5 | 49 | 27 |
| 94 | 196 | 31 | 2,3 | P722_0160 KX501VF0020 MF EK502U | 3000 | 600 | 1380 | 32,00 | 32/1 | 2500 | 2500 | 4500 | 11 | 4,5 | 49 | 29 |
| 94 | 198 | 31 | 2,3 | P722_0160 KX501VF0020 MF ED403U | 3000 | 700 | 1380 | 32,00 | 32/1 | 2500 | 2500 | 4500 | 9,2 | 4,5 | 49 | 28 |
| 94 | 269 | 41 | 1,7 | P722_0160 KX501VF0020 MF ED503U | 3000 | 700 | 1380 | 32,00 | 32/1 | 2500 | 2500 | 4500 | 14 | 4,5 | 49 | 31 |
| 94 | 319 | 50 | 1,4 | P722_0160 KX501VF0020 MF EK702U | 3000 | 700 | 1380 | 32,00 | 32/1 | 2500 | 2500 | 4500 | 21 | 4,5 | 49 | 34 |
| 94 | 421 | 64 | 1,1 | P722_0160 KX501VF0020 MF ED505U | 3000 | 700 | 1380 | 32,00 | 32/1 | 2500 | 2500 | 4500 | 19 | 4,5 | 49 | 35 |
| 94 | 449 | 70 | 1,0 | P722_0160 KX501VF0020 MF EK703U | 3000 | 700 | 1380 | 32,00 | 32/1 | 2500 | 2500 | 4500 | 27 | 4,5 | 49 | 37 |
| 95 | 214 | 31 | 2,1 | P721_0070 KX701VF0030 MF EK702U | 2000 | 650 | 1250 | 21,00 | 21/1 | 2100 | 2100 | 4000 | 28 | 4,5 | 49 | 36 |
| 95 | 301 | 43 | 1,5 | P721_0070 KX701VF0030 MF EK703U | 2000 | 650 | 1250 | 21,00 | 21/1 | 2100 | 2100 | 4000 | 34 | 4,5 | 49 | 39 |
| 95 | 393 | 56 | 1,2 | P721_0070 KX701VF0030 MF ED704U | 2000 | 650 | 1250 | 21,00 | 21/1 | 2100 | 2100 | 4000 | 41 | 4,5 | 49 | 43 |
| 100 | 96 | 21 | 3,2 | P721_0100 KX701VF0030 MF EK501U | 3000 | 430 | 1000 | 30,00 | 30/1 | 2100 | 2100 | 4000 | 16 | 4 | 47 | 29 |
| 100 | 187 | 40 | 1,6 | P721_0100 KX701VF0030 MF EK502U | 3000 | 500 | 1000 | 30,00 | 30/1 | 2100 | 2100 | 4000 | 18 | 4 | 47 | 31 |
| 100 | 204 | 59 | 1,5 | P721_0100 KX701VF0020 MF EK702U | 2000 | 500 | 1000 | 20,00 | 20/1 | 1800 | 1800 | 3500 | 30 | 4 | 47 | 36 |
| 100 | 258 | 53 | 1,2 | P721_0100 KX701VF0030 MF ED503U | 3000 | 500 | 1000 | 30,00 | 30/1 | 2100 | 2100 | 4000 | 21 | 4 | 47 | 33 |
| 100 | 287 | 82 | 1,1 | P721_0100 KX701VF0020 MF EK703U | 2000 | 500 | 1000 | 20,00 | 20/1 | 1800 | 1800 | 3500 | 37 | 4 | 47 | 39 |
| 100 | 305 | 65 | 1,0 | P721_0100 KX701VF0030 MF EK702U | 3000 | 500 | 1000 | 30,00 | 30/1 | 2100 | 2100 | 4000 | 28 | 4 | 47 | 36 |
| 125 | 150 | 24 | 2,7 | P721_0080 KX701VF0030 MF EK502U | 3000 | 460 | 1000 | 24,00 | 24/1 | 2100 | 2100 | 4000 | 18 | 4,5 | 49 | 31 |
| 125 | 163 | 35 | 2,5 | P721_0080 KX701VF0020 MF EK702U | 2000 | 500 | 1000 | 16,00 | 16/1 | 1800 | 1800 | 3500 | 30 | 4,5 | 49 | 36 |
| 125 | 206 | 32 | 2,1 | P721_0080 KX701VF0030 MF ED503U | 3000 | 500 | 1000 | 24,00 | 24/1 | 2100 | 2100 | 4000 | 21 | 4,5 | 49 | 33 |
| 125 | 229 | 49 | 1,8 | P721_0080 KX701VF0020 MF EK703U | 2000 | 500 | 1000 | 16,00 | 16/1 | 1800 | 1800 | 3500 | 37 | 4,5 | 49 | 39 |
| 125 | 244 | 39 | 1,7 | P721_0080 KX701VF0030 MF EK702U | 3000 | 500 | 1000 | 24,00 | 24/1 | 2100 | 2100 | 4000 | 28 | 4,5 | 49 | 36 |
| 125 | 300 | 63 | 1,4 | P721_0080 KX701VF0020 MF ED704U | 2000 | 500 | 1000 | 16,00 | 16/1 | 1800 | 1800 | 3500 | 43 | 4,5 | 49 | 43 |
| 125 | 322 | 50 | 1,3 | P721_0080 KX701VF0030 MF ED505U | 3000 | 500 | 1000 | 24,00 | 24/1 | 2100 | 2100 | 4000 | 26 | 4,5 | 49 | 37 |
| 125 | 344 | 55 | 1,2 | P721_0080 KX701VF0030 MF EK703U | 3000 | 500 | 1000 | 24,00 | 24/1 | 2100 | 2100 | 4000 | 34 | 4,5 | 49 | 39 |
| 131 | 422 | 66 | 1,1 | P722_0160 KX501VF0020 MF ED505U | 4200 | 700 | 1380 | 32,00 | 32/1 | 2500 | 2500 | 4500 | 19 | 4,5 | 49 | 35 |
| 133 | 153 | 22 | 3,0 | P721_0050 KX701VF0030 MF EK702U | 2000 | 520 | 1290 | 15,00 | 15/1 | 2100 | 2100 | 4000 | 28 | 5 | 46 | 36 |
| 133 | 215 | 31 | 2,1 | P721_0050 KX701VF0030 MF EK703U | 2000 | 610 | 1290 | 15,00 | 15/1 | 2100 | 2100 | 4000 | 35 | 5 | 46 | 39 |
| 133 | 281 | 40 | 1,7 | P721_0050 KX701VF0030 MF ED704U | 2000 | 610 | 1290 | 15,00 | 15/1 | 2100 | 2100 | 4000 | 41 | 5 | 46 | 43 |
| 133 | 394 | 53 | 1,2 | P721_0050 KX701VF0030 MF ED706U | 2000 | 610 | 1290 | 15,00 | 15/1 | 2100 | 2100 | 4000 | 54 | 5 | 46 | 50 |
| 143 | 131 | 19 | 3,4 | P721_0070 KX701VF0030 MF EK502U | 3000 | 400 | 1250 | 21,00 | 21/1 | 2100 | 2100 | 4000 | 18 | 4,5 | 49 | 31 |
| 143 | 142 | 28 | 3,2 | P721_0070 KX701VF0020 MF EK702U | 2000 | 480 | 1250 | 14,00 | 14/1 | 1800 | 1800 | 3500 | 30 | 4,5 | 49 | 36 |
| 143 | 181 | 25 | 2,6 | P721_0070 KX701VF0030 MF ED503U | 3000 | 640 | 1250 | 21,00 | 21/1 | 2100 | 2100 | 4000 | 21 | 4,5 | 49 | 33 |
| 143 | 201 | 39 | 2,3 | P721_0070 KX701VF0020 MF EK703U | 2000 | 650 | 1250 | 14,00 | 14/1 | 1800 | 1800 | 3500 | 37 | 4,5 | 49 | 39 |
| 143 | 214 | 31 | 2,1 | P721_0070 KX701VF0030 MF EK702U | 3000 | 650 | 1250 | 21,00 | 21/1 | 2100 | 2100 | 4000 | 28 | 4,5 | 49 | 36 |
| 143 | 262 | 50 | 1,8 | P721_0070 KX701VF0020 MF ED704U | 2000 | 650 | 1250 | 14,00 | 14/1 | 1800 | 1800 | 3500 | 43 | 4,5 | 49 | 43 |
| 143 | 282 | 40 | 1,7 | P721_0070 KX701VF0030 MF ED505U | 3000 | 650 | 1250 | 21,00 | 21/1 | 2100 | 2100 | 4000 | 26 | 4,5 | 49 | 37 |
| 143 | 301 | 43 | 1,5 | P721_0070 KX701VF0030 MF EK703U | 3000 | 650 | 1250 | 21,00 | 21/1 | 2100 | 2100 | 4000 | 34 | 4,5 | 49 | 39 |

Planetenwinkeltriebemotor **PKX**

Right-Angle Planetary Geared Motors **PKX**

Motoréducteurs planétaires à couple conique **PKX**



Bitte beachten Sie die Hinweise auf Seite **PK8!**

Please take notice of the indications on page **PK8!**

Veuillez s. v. p. prendre en considération les observations à la page **PK8!**

| n2N | M20 | a | S | Typ | n1N | M2B | M2NOT | i | ixakt | n1MAX | n1MAX | n1MAX | J1 | Δφ2 | C2 | G |
|-----------------------------|------|-----|-----|---------------------------------|---------|------|-------|-------|-------|-----------|-------|---------|--------------------|----------|---------|------|
| [min-1] | [Nm] | | | | [min-1] | [Nm] | [Nm] | | | DB | DB | ZB | [10 ⁻⁴ | [arcmin] | [Nm/ | [kg] |
| | | | | | | | | | | EL1,2,5,6 | EL3,4 | [min-1] | kgm ²) | | arcmin] | |
| P7KX (M2BMAX=700 Nm) | | | | | | | | | | | | | | | | |
| 143 | 368 | 67 | 1,3 | P721_0070 KX701VF0020 MF ED706U | 2000 | 650 | 1250 | 14,00 | 14/1 | 1800 | 1800 | 3500 | 57 | 4,5 | 49 | 50 |
| 143 | 393 | 56 | 1,2 | P721_0070 KX701VF0030 MF ED704U | 3000 | 650 | 1250 | 21,00 | 21/1 | 2100 | 2100 | 4000 | 41 | 4,5 | 49 | 43 |
| 150 | 64 | 19 | 4,8 | P721_0100 KX701VF0020 MF EK501U | 3000 | 290 | 1000 | 20,00 | 20/1 | 1800 | 1800 | 3500 | 18 | 4 | 47 | 29 |
| 150 | 125 | 36 | 2,5 | P721_0100 KX701VF0020 MF EK502U | 3000 | 380 | 1000 | 20,00 | 20/1 | 1800 | 1800 | 3500 | 21 | 4 | 47 | 31 |
| 150 | 172 | 48 | 1,9 | P721_0100 KX701VF0020 MF ED503U | 3000 | 500 | 1000 | 20,00 | 20/1 | 1800 | 1800 | 3500 | 23 | 4 | 47 | 33 |
| 150 | 204 | 59 | 1,5 | P721_0100 KX701VF0020 MF EK702U | 3000 | 500 | 1000 | 20,00 | 20/1 | 1800 | 1800 | 3500 | 30 | 4 | 47 | 36 |
| 150 | 268 | 75 | 1,2 | P721_0100 KX701VF0020 MF ED505U | 3000 | 500 | 1000 | 20,00 | 20/1 | 1800 | 1800 | 3500 | 28 | 4 | 47 | 37 |
| 150 | 287 | 82 | 1,1 | P721_0100 KX701VF0020 MF EK703U | 3000 | 500 | 1000 | 20,00 | 20/1 | 1800 | 1800 | 3500 | 37 | 4 | 47 | 39 |
| 167 | 122 | 20 | 3,3 | P721_0040 KX701VF0030 MF EK702U | 2000 | 410 | 1030 | 12,00 | 12/1 | 2100 | 2100 | 4000 | 28 | 5,5 | 43 | 36 |
| 167 | 172 | 28 | 2,3 | P721_0040 KX701VF0030 MF EK703U | 2000 | 490 | 1030 | 12,00 | 12/1 | 2100 | 2100 | 4000 | 35 | 5,5 | 43 | 39 |
| 167 | 225 | 36 | 1,8 | P721_0040 KX701VF0030 MF ED704U | 2000 | 490 | 1030 | 12,00 | 12/1 | 2100 | 2100 | 4000 | 41 | 5,5 | 43 | 43 |
| 167 | 315 | 48 | 1,4 | P721_0040 KX701VF0030 MF ED706U | 2000 | 490 | 1030 | 12,00 | 12/1 | 2100 | 2100 | 4000 | 55 | 5,5 | 43 | 50 |
| 188 | 100 | 22 | 4,1 | P721_0080 KX701VF0020 MF EK502U | 3000 | 310 | 1000 | 16,00 | 16/1 | 1800 | 1800 | 3500 | 21 | 4,5 | 49 | 31 |
| 188 | 138 | 29 | 3,1 | P721_0080 KX701VF0020 MF ED503U | 3000 | 490 | 1000 | 16,00 | 16/1 | 1800 | 1800 | 3500 | 23 | 4,5 | 49 | 33 |
| 188 | 163 | 35 | 2,5 | P721_0080 KX701VF0020 MF EK702U | 3000 | 500 | 1000 | 16,00 | 16/1 | 1800 | 1800 | 3500 | 30 | 4,5 | 49 | 36 |
| 188 | 215 | 45 | 2,0 | P721_0080 KX701VF0020 MF ED505U | 3000 | 500 | 1000 | 16,00 | 16/1 | 1800 | 1800 | 3500 | 28 | 4,5 | 49 | 37 |
| 188 | 229 | 49 | 1,8 | P721_0080 KX701VF0020 MF EK703U | 3000 | 500 | 1000 | 16,00 | 16/1 | 1800 | 1800 | 3500 | 37 | 4,5 | 49 | 39 |
| 188 | 300 | 63 | 1,4 | P721_0080 KX701VF0020 MF ED704U | 3000 | 500 | 1000 | 16,00 | 16/1 | 1800 | 1800 | 3500 | 43 | 4,5 | 49 | 43 |
| 188 | 385 | 80 | 1,1 | P721_0080 KX701VF0020 MF EK803U | 3000 | 500 | 1000 | 16,00 | 16/1 | 1800 | 1800 | 3500 | 78 | 4,5 | 49 | 55 |
| 200 | 94 | 14 | 4,8 | P721_0050 KX701VF0030 MF EK502U | 3000 | 290 | 1290 | 15,00 | 15/1 | 2100 | 2100 | 4000 | 18 | 5 | 46 | 31 |
| 200 | 102 | 20 | 4,5 | P721_0050 KX701VF0020 MF EK702U | 2000 | 340 | 1290 | 10,00 | 10/1 | 1800 | 1800 | 3500 | 31 | 5 | 46 | 36 |
| 200 | 129 | 18 | 3,7 | P721_0050 KX701VF0030 MF ED503U | 3000 | 460 | 1290 | 15,00 | 15/1 | 2100 | 2100 | 4000 | 21 | 5 | 46 | 33 |
| 200 | 143 | 28 | 3,2 | P721_0050 KX701VF0020 MF EK703U | 2000 | 480 | 1290 | 10,00 | 10/1 | 1800 | 1800 | 3500 | 37 | 5 | 46 | 39 |
| 200 | 153 | 22 | 3,0 | P721_0050 KX701VF0030 MF EK702U | 3000 | 520 | 1290 | 15,00 | 15/1 | 2100 | 2100 | 4000 | 28 | 5 | 46 | 36 |
| 200 | 187 | 36 | 2,5 | P721_0050 KX701VF0020 MF ED704U | 2000 | 600 | 1290 | 10,00 | 10/1 | 1800 | 1800 | 3500 | 44 | 5 | 46 | 43 |
| 200 | 201 | 28 | 2,3 | P721_0050 KX701VF0030 MF ED505U | 3000 | 610 | 1290 | 15,00 | 15/1 | 2100 | 2100 | 4000 | 26 | 5 | 46 | 37 |
| 200 | 215 | 31 | 2,1 | P721_0050 KX701VF0030 MF EK703U | 3000 | 610 | 1290 | 15,00 | 15/1 | 2100 | 2100 | 4000 | 35 | 5 | 46 | 39 |
| 200 | 263 | 48 | 1,9 | P721_0050 KX701VF0020 MF ED706U | 2000 | 610 | 1290 | 10,00 | 10/1 | 1800 | 1800 | 3500 | 57 | 5 | 46 | 50 |
| 200 | 281 | 40 | 1,7 | P721_0050 KX701VF0030 MF ED704U | 3000 | 610 | 1290 | 15,00 | 15/1 | 2100 | 2100 | 4000 | 41 | 5 | 46 | 43 |
| 200 | 361 | 50 | 1,3 | P721_0050 KX701VF0030 MF EK803U | 3000 | 610 | 1290 | 15,00 | 15/1 | 2100 | 2100 | 4000 | 76 | 5 | 46 | 55 |
| 200 | 394 | 54 | 1,2 | P721_0050 KX701VF0030 MF ED706U | 3000 | 610 | 1290 | 15,00 | 15/1 | 2100 | 2100 | 4000 | 54 | 5 | 46 | 50 |
| 214 | 120 | 23 | 3,9 | P721_0070 KX701VF0020 MF ED503U | 3000 | 430 | 1250 | 14,00 | 14/1 | 1800 | 1800 | 3500 | 23 | 4,5 | 49 | 33 |
| 214 | 142 | 28 | 3,2 | P721_0070 KX701VF0020 MF EK702U | 3000 | 480 | 1250 | 14,00 | 14/1 | 1800 | 1800 | 3500 | 30 | 4,5 | 49 | 36 |
| 214 | 188 | 36 | 2,5 | P721_0070 KX701VF0020 MF ED505U | 3000 | 650 | 1250 | 14,00 | 14/1 | 1800 | 1800 | 3500 | 28 | 4,5 | 49 | 37 |
| 214 | 201 | 39 | 2,3 | P721_0070 KX701VF0020 MF EK703U | 3000 | 650 | 1250 | 14,00 | 14/1 | 1800 | 1800 | 3500 | 37 | 4,5 | 49 | 39 |
| 214 | 262 | 50 | 1,8 | P721_0070 KX701VF0020 MF ED704U | 3000 | 650 | 1250 | 14,00 | 14/1 | 1800 | 1800 | 3500 | 43 | 4,5 | 49 | 43 |
| 214 | 337 | 63 | 1,4 | P721_0070 KX701VF0020 MF EK803U | 3000 | 650 | 1250 | 14,00 | 14/1 | 1800 | 1800 | 3500 | 78 | 4,5 | 49 | 55 |
| 214 | 368 | 68 | 1,3 | P721_0070 KX701VF0020 MF ED706U | 3000 | 650 | 1250 | 14,00 | 14/1 | 1800 | 1800 | 3500 | 57 | 4,5 | 49 | 50 |
| 250 | 81 | 18 | 4,9 | P721_0040 KX701VF0020 MF EK702U | 2000 | 280 | 1030 | 8,000 | 8/1 | 1800 | 1800 | 3500 | 31 | 5,5 | 43 | 36 |
| 250 | 103 | 16 | 4,0 | P721_0040 KX701VF0030 MF EK503U | 3000 | 370 | 1030 | 12,00 | 12/1 | 2100 | 2100 | 4000 | 21 | 5,5 | 43 | 33 |
| 250 | 115 | 25 | 3,5 | P721_0040 KX701VF0020 MF EK703U | 2000 | 380 | 1030 | 8,000 | 8/1 | 1800 | 1800 | 3500 | 38 | 5,5 | 43 | 39 |
| 250 | 122 | 20 | 3,3 | P721_0040 KX701VF0030 MF EK702U | 3000 | 410 | 1030 | 12,00 | 12/1 | 2100 | 2100 | 4000 | 28 | 5,5 | 43 | 36 |
| 250 | 150 | 33 | 2,7 | P721_0040 KX701VF0020 MF ED704U | 2000 | 480 | 1030 | 8,000 | 8/1 | 1800 | 1800 | 3500 | 44 | 5,5 | 43 | 43 |
| 250 | 161 | 26 | 2,6 | P721_0040 KX701VF0030 MF ED505U | 3000 | 490 | 1030 | 12,00 | 12/1 | 2100 | 2100 | 4000 | 26 | 5,5 | 43 | 37 |
| 250 | 172 | 28 | 2,3 | P721_0040 KX701VF0030 MF EK703U | 3000 | 490 | 1030 | 12,00 | 12/1 | 2100 | 2100 | 4000 | 35 | 5,5 | 43 | 39 |
| 250 | 210 | 43 | 2,1 | P721_0040 KX701VF0020 MF ED706U | 2000 | 490 | 1030 | 8,000 | 8/1 | 1800 | 1800 | 3500 | 57 | 5,5 | 43 | 50 |
| 250 | 225 | 36 | 1,8 | P721_0040 KX701VF0030 MF ED704U | 3000 | 490 | 1030 | 12,00 | 12/1 | 2100 | 2100 | 4000 | 41 | 5,5 | 43 | 43 |
| 250 | 289 | 45 | 1,4 | P721_0040 KX701VF0030 MF EK803U | 3000 | 490 | 1030 | 12,00 | 12/1 | 2100 | 2100 | 4000 | 76 | 5,5 | 43 | 55 |
| 250 | 315 | 49 | 1,4 | P721_0040 KX701VF0030 MF ED706U | 3000 | 490 | 1030 | 12,00 | 12/1 | 2100 | 2100 | 4000 | 55 | 5,5 | 43 | 50 |
| 286 | 100 | 33 | 4,6 | P721_0070 KX701VF0010 MF EK703U | 2000 | 330 | 1250 | 7,000 | 7/1 | 1800 | 1600 | 3000 | 48 | 4,5 | 49 | 39 |
| 286 | 131 | 42 | 3,6 | P721_0070 KX701VF0010 MF ED704U | 2000 | 420 | 1250 | 7,000 | 7/1 | 1800 | 1600 | 3000 | 54 | 4,5 | 49 | 43 |
| 286 | 184 | 56 | 2,7 | P721_0070 KX701VF0010 MF ED706U | 2000 | 610 | 1250 | 7,000 | 7/1 | 1800 | 1600 | 3000 | 68 | 4,5 | 49 | 50 |
| 286 | 388 | 113 | 1,3 | P721_0070 KX701VF0010 MF ED808U | 2000 | 650 | 1250 | 7,000 | 7/1 | 1800 | 1600 | 3000 | 179 | 4,5 | 49 | 83 |
| 300 | 102 | 20 | 4,5 | P721_0050 KX701VF0020 MF EK702U | 3000 | 340 | 1290 | 10,00 | 10/1 | 1800 | 1800 | 3500 | 31 | 5 | 46 | 36 |
| 300 | 134 | 26 | 3,5 | P721_0050 KX701VF0020 MF ED505U | 3000 | 610 | 1290 | 10,00 | 10/1 | 1800 | 1800 | 3500 | 28 | 5 | 46 | 37 |
| 300 | 143 | 28 | 3,2 | P721_0050 KX701VF0020 MF EK703U | 3000 | 480 | 1290 | 10,00 | 10/1 | 1800 | 1800 | 3500 | 37 | 5 | 46 | 39 |
| 300 | 187 | 36 | 2,5 | P721_0050 KX701VF0020 MF ED704U | 3000 | 600 | 1290 | 10,00 | 10/1 | 1800 | 1800 | 3500 | 44 | 5 | 46 | 43 |
| 300 | 241 | 45 | 2,0 | P721_0050 KX701VF0020 MF EK803U | 3000 | 570 | 1290 | 10,00 | 10/1 | 1800 | 1800 | 3500 | 78 | 5 | 46 | 55 |
| 300 | 263 | 49 | 1,8 | P721_0050 KX701VF0020 MF ED706U | 3000 | 610 | 1290 | 10,00 | 10/1 | 1800 | 1800 | 3500 | 57 | 5 | 46 | 50 |
| 300 | 449 | 77 | 1,2 | P721_0050 KX701VF0020 MF ED806U | 3000 | 610 | 1290 | 10,00 | 10/1 | 1800 | 1800 | 3500 | 132 | 5 | 46 | 72 |
| 333 | 61 | 19 | 4,7 | P721_0030 KX701VF0020 MF EK702U | 2000 | 210 | 770 | 6,000 | 6/1 | 1800 | 1800 | 3500 | 32 | 6,5 | 37 | 36 |
| 333 | 86 | 26 | 3,4 | P721_0030 KX701VF0020 MF EK703U | 2000 | 290 | 770 | 6,000 | 6/1 | 1800 | 1800 | 3500 | 39 | 6,5 | 37 | 39 |

Planetenwinkeltriebemotor PKX

Right-Angle Planetary Geared Motors PKX

Motoréducteurs planétaires à couple conique PKX



Bitte beachten Sie die Hinweise auf Seite PK8!

Please take notice of the indications on page PK8!

Veuillez s. v. p. prendre en considération les observations à la page PK8!

| n2N | M20 | a | S | Typ | n1N | M2B | M2NOT | i | i _{exakt} | n1MAX DB | n1MAX DB | n1MAX ZB | J1 | Δφ2 | C2 | G |
|------------------------------|------|-----|-----|---------------------------------|----------------------|------|-------|-------|--------------------|-----------------------------------|-------------------------------|----------------------|---|----------|-----------------|------|
| [min ⁻¹] | [Nm] | | | | [min ⁻¹] | [Nm] | [Nm] | | | EL1,2,5,6 [min ⁻¹] | EL3,4 [min ⁻¹] | [min ⁻¹] | [10 ⁻⁴ kgm ²] | [arcmin] | [Nm/ arcmin] | [kg] |
| P7KX (M2BMAX=700 Nm) | | | | | | | | | | | | | | | | |
| 333 | 112 | 34 | 2,6 | P721_0030 KX701VF0020 MF ED704U | 2000 | 360 | 770 | 6,000 | 6/1 | 1800 | 1800 | 3500 | 45 | 6,5 | 37 | 43 |
| 333 | 158 | 45 | 2,0 | P721_0030 KX701VF0020 MF ED706U | 2000 | 360 | 770 | 6,000 | 6/1 | 1800 | 1800 | 3500 | 59 | 6,5 | 37 | 50 |
| 375 | 81 | 18 | 4,9 | P721_0040 KX701VF0020 MF EK702U | 3000 | 280 | 1030 | 8,000 | 8/1 | 1800 | 1800 | 3500 | 31 | 5,5 | 43 | 36 |
| 375 | 107 | 23 | 3,8 | P721_0040 KX701VF0020 MF ED505U | 3000 | 490 | 1030 | 8,000 | 8/1 | 1800 | 1800 | 3500 | 29 | 5,5 | 43 | 37 |
| 375 | 115 | 25 | 3,5 | P721_0040 KX701VF0020 MF EK703U | 3000 | 380 | 1030 | 8,000 | 8/1 | 1800 | 1800 | 3500 | 38 | 5,5 | 43 | 39 |
| 375 | 150 | 33 | 2,7 | P721_0040 KX701VF0020 MF ED704U | 3000 | 480 | 1030 | 8,000 | 8/1 | 1800 | 1800 | 3500 | 44 | 5,5 | 43 | 43 |
| 375 | 193 | 41 | 2,2 | P721_0040 KX701VF0020 MF EK803U | 3000 | 460 | 1030 | 8,000 | 8/1 | 1800 | 1800 | 3500 | 79 | 5,5 | 43 | 55 |
| 375 | 210 | 44 | 2,0 | P721_0040 KX701VF0020 MF ED706U | 3000 | 490 | 1030 | 8,000 | 8/1 | 1800 | 1800 | 3500 | 57 | 5,5 | 43 | 50 |
| 375 | 359 | 70 | 1,3 | P721_0040 KX701VF0020 MF ED806U | 3000 | 490 | 1030 | 8,000 | 8/1 | 1800 | 1800 | 3500 | 133 | 5,5 | 43 | 72 |
| 400 | 94 | 30 | 5,0 | P721_0050 KX701VF0010 MF ED704U | 2000 | 300 | 1130 | 5,000 | 5/1 | 1800 | 1600 | 3000 | 55 | 5 | 46 | 43 |
| 400 | 131 | 40 | 3,7 | P721_0050 KX701VF0010 MF ED706U | 2000 | 430 | 1130 | 5,000 | 5/1 | 1800 | 1600 | 3000 | 69 | 5 | 46 | 50 |
| 400 | 277 | 80 | 1,9 | P721_0050 KX701VF0010 MF ED808U | 2000 | 610 | 1130 | 5,000 | 5/1 | 1800 | 1600 | 3000 | 180 | 5 | 46 | 83 |
| 429 | 94 | 34 | 4,4 | P721_0070 KX701VF0010 MF ED505U | 3000 | 430 | 1250 | 7,000 | 7/1 | 1800 | 1600 | 3000 | 39 | 4,5 | 49 | 37 |
| 429 | 100 | 38 | 4,0 | P721_0070 KX701VF0010 MF EK703U | 3000 | 330 | 1250 | 7,000 | 7/1 | 1800 | 1600 | 3000 | 48 | 4,5 | 49 | 39 |
| 429 | 131 | 48 | 3,1 | P721_0070 KX701VF0010 MF ED704U | 3000 | 420 | 1250 | 7,000 | 7/1 | 1800 | 1600 | 3000 | 54 | 4,5 | 49 | 43 |
| 429 | 169 | 61 | 2,5 | P721_0070 KX701VF0010 MF EK803U | 3000 | 400 | 1250 | 7,000 | 7/1 | 1800 | 1600 | 3000 | 89 | 4,5 | 49 | 55 |
| 429 | 184 | 65 | 2,3 | P721_0070 KX701VF0010 MF ED706U | 3000 | 610 | 1250 | 7,000 | 7/1 | 1800 | 1600 | 3000 | 68 | 4,5 | 49 | 50 |
| 429 | 314 | 104 | 1,4 | P721_0070 KX701VF0010 MF ED806U | 3000 | 650 | 1250 | 7,000 | 7/1 | 1800 | 1600 | 3000 | 143 | 4,5 | 49 | 72 |
| 500 | 61 | 19 | 4,7 | P721_0030 KX701VF0020 MF EK702U | 3000 | 210 | 770 | 6,000 | 6/1 | 1800 | 1800 | 3500 | 32 | 6,5 | 37 | 36 |
| 500 | 81 | 24 | 3,7 | P721_0030 KX701VF0020 MF ED505U | 3000 | 360 | 770 | 6,000 | 6/1 | 1800 | 1800 | 3500 | 30 | 6,5 | 37 | 37 |
| 500 | 86 | 26 | 3,4 | P721_0030 KX701VF0020 MF EK703U | 3000 | 290 | 770 | 6,000 | 6/1 | 1800 | 1800 | 3500 | 39 | 6,5 | 37 | 39 |
| 500 | 105 | 36 | 4,1 | P721_0040 KX701VF0010 MF ED706U | 2000 | 350 | 910 | 4,000 | 4/1 | 1800 | 1600 | 3000 | 70 | 5,5 | 43 | 50 |
| 500 | 112 | 34 | 2,6 | P721_0030 KX701VF0020 MF ED704U | 3000 | 360 | 770 | 6,000 | 6/1 | 1800 | 1800 | 3500 | 45 | 6,5 | 37 | 43 |
| 500 | 144 | 43 | 2,1 | P721_0030 KX701VF0020 MF EK803U | 3000 | 340 | 770 | 6,000 | 6/1 | 1800 | 1800 | 3500 | 80 | 6,5 | 37 | 55 |
| 500 | 158 | 46 | 1,9 | P721_0030 KX701VF0020 MF ED706U | 3000 | 360 | 770 | 6,000 | 6/1 | 1800 | 1800 | 3500 | 59 | 6,5 | 37 | 50 |
| 500 | 269 | 73 | 1,2 | P721_0030 KX701VF0020 MF ED806U | 3000 | 360 | 770 | 6,000 | 6/1 | 1800 | 1800 | 3500 | 134 | 6,5 | 37 | 72 |
| 500 | 222 | 73 | 2,1 | P721_0040 KX701VF0010 MF ED808U | 2000 | 490 | 910 | 4,000 | 4/1 | 1800 | 1600 | 3000 | 181 | 5,5 | 43 | 83 |
| 600 | 94 | 34 | 4,3 | P721_0050 KX701VF0010 MF ED704U | 3000 | 300 | 1130 | 5,000 | 5/1 | 1800 | 1600 | 3000 | 55 | 5 | 46 | 43 |
| 600 | 120 | 44 | 3,4 | P721_0050 KX701VF0010 MF EK803U | 3000 | 290 | 1130 | 5,000 | 5/1 | 1800 | 1600 | 3000 | 90 | 5 | 46 | 55 |
| 600 | 131 | 47 | 3,2 | P721_0050 KX701VF0010 MF ED706U | 3000 | 430 | 1130 | 5,000 | 5/1 | 1800 | 1600 | 3000 | 69 | 5 | 46 | 50 |
| 600 | 225 | 74 | 2,0 | P721_0050 KX701VF0010 MF ED806U | 3000 | 570 | 1130 | 5,000 | 5/1 | 1800 | 1600 | 3000 | 144 | 5 | 46 | 72 |
| 667 | 79 | 38 | 4,0 | P721_0030 KX701VF0010 MF ED706U | 2000 | 260 | 680 | 3,000 | 3/1 | 1800 | 1600 | 3000 | 75 | 6,5 | 37 | 50 |
| 667 | 166 | 76 | 2,0 | P721_0030 KX701VF0010 MF ED808U | 2000 | 360 | 680 | 3,000 | 3/1 | 1800 | 1600 | 3000 | 186 | 6,5 | 37 | 83 |
| 750 | 96 | 35 | 4,3 | P721_0040 KX701VF0010 MF EK803U | 3000 | 230 | 910 | 4,000 | 4/1 | 1800 | 1600 | 3000 | 92 | 5,5 | 43 | 55 |
| 750 | 105 | 37 | 4,0 | P721_0040 KX701VF0010 MF ED706U | 3000 | 350 | 910 | 4,000 | 4/1 | 1800 | 1600 | 3000 | 70 | 5,5 | 43 | 50 |
| 750 | 180 | 59 | 2,5 | P721_0040 KX701VF0010 MF ED806U | 3000 | 460 | 910 | 4,000 | 4/1 | 1800 | 1600 | 3000 | 145 | 5,5 | 43 | 72 |
| 1000 | 56 | 33 | 4,6 | P721_0030 KX701VF0010 MF ED704U | 3000 | 180 | 680 | 3,000 | 3/1 | 1800 | 1600 | 3000 | 62 | 6,5 | 37 | 43 |
| 1000 | 72 | 41 | 3,7 | P721_0030 KX701VF0010 MF EK803U | 3000 | 170 | 680 | 3,000 | 3/1 | 1800 | 1600 | 3000 | 96 | 6,5 | 37 | 55 |
| 1000 | 79 | 44 | 3,4 | P721_0030 KX701VF0010 MF ED706U | 3000 | 260 | 680 | 3,000 | 3/1 | 1800 | 1600 | 3000 | 75 | 6,5 | 37 | 50 |
| 1000 | 135 | 70 | 2,1 | P721_0030 KX701VF0010 MF ED806U | 3000 | 340 | 680 | 3,000 | 3/1 | 1800 | 1600 | 3000 | 150 | 6,5 | 37 | 72 |
| P8KX (M2BMAX=1600 Nm) | | | | | | | | | | | | | | | | |
| 14 | 660 | 42 | 1,6 | P822_0700 KX701VF0030 MF EK501U | 3000 | 1400 | 2800 | 210,0 | 210/1 | 2100 | 2100 | 4000 | 16 | 4 | 164 | 49 |
| 15 | 629 | 78 | 1,1 | P822_1000 KX701VF0020 MF EK501U | 3000 | 1200 | 2400 | 200,0 | 200/1 | 1800 | 1800 | 3500 | 18 | 4 | 148 | 49 |
| 20 | 472 | 30 | 2,2 | P822_0500 KX701VF0030 MF EK501U | 3000 | 1600 | 3200 | 150,0 | 150/1 | 2100 | 2100 | 4000 | 16 | 4 | 167 | 49 |
| 20 | 917 | 59 | 1,1 | P822_0500 KX701VF0030 MF EK502U | 3000 | 1600 | 3200 | 150,0 | 150/1 | 2100 | 2100 | 4000 | 18 | 4 | 167 | 51 |
| 20 | 997 | 86 | 1,0 | P822_0500 KX701VF0020 MF EK702U | 2000 | 1600 | 3200 | 100,0 | 100/1 | 1800 | 1800 | 3500 | 30 | 4 | 167 | 56 |
| 21 | 440 | 38 | 2,3 | P822_0700 KX701VF0020 MF EK501U | 3000 | 1400 | 2800 | 140,0 | 140/1 | 1800 | 1800 | 3500 | 18 | 4 | 164 | 49 |
| 21 | 855 | 74 | 1,2 | P822_0700 KX701VF0020 MF EK502U | 3000 | 1400 | 2800 | 140,0 | 140/1 | 1800 | 1800 | 3500 | 21 | 4 | 164 | 51 |
| 25 | 377 | 30 | 2,2 | P822_0400 KX701VF0030 MF EK501U | 3000 | 1600 | 3180 | 120,0 | 120/1 | 2100 | 2100 | 4000 | 16 | 4,5 | 161 | 49 |
| 25 | 733 | 59 | 1,1 | P822_0400 KX701VF0030 MF EK502U | 3000 | 1600 | 3180 | 120,0 | 120/1 | 2100 | 2100 | 4000 | 18 | 4,5 | 161 | 51 |
| 25 | 797 | 86 | 1,0 | P822_0400 KX701VF0020 MF EK702U | 2000 | 1600 | 3180 | 80,00 | 80/1 | 1800 | 1800 | 3500 | 30 | 4,5 | 161 | 56 |
| 27 | 747 | 48 | 1,4 | P822_0250 KX701VF0030 MF EK702U | 2000 | 1600 | 3200 | 75,00 | 75/1 | 2100 | 2100 | 4000 | 28 | 4,5 | 166 | 56 |
| 29 | 330 | 21 | 3,1 | P822_0350 KX701VF0030 MF EK501U | 3000 | 1470 | 3200 | 105,0 | 105/1 | 2100 | 2100 | 4000 | 16 | 4,5 | 168 | 49 |
| 29 | 642 | 41 | 1,6 | P822_0350 KX701VF0030 MF EK502U | 3000 | 1600 | 3200 | 105,0 | 105/1 | 2100 | 2100 | 4000 | 18 | 4,5 | 168 | 51 |
| 29 | 698 | 60 | 1,5 | P822_0350 KX701VF0020 MF EK702U | 2000 | 1600 | 3200 | 70,00 | 70/1 | 1800 | 1800 | 3500 | 30 | 4,5 | 168 | 56 |
| 29 | 884 | 54 | 1,2 | P822_0350 KX701VF0030 MF EK503U | 3000 | 1600 | 3200 | 105,0 | 105/1 | 2100 | 2100 | 4000 | 21 | 4,5 | 168 | 53 |
| 29 | 983 | 84 | 1,1 | P822_0350 KX701VF0020 MF EK703U | 2000 | 1600 | 3200 | 70,00 | 70/1 | 1800 | 1800 | 3500 | 37 | 4,5 | 168 | 59 |
| 30 | 314 | 27 | 3,3 | P822_0500 KX701VF0020 MF EK501U | 3000 | 1400 | 3200 | 100,0 | 100/1 | 1800 | 1800 | 3500 | 18 | 4 | 167 | 49 |
| 30 | 611 | 53 | 1,7 | P822_0500 KX701VF0020 MF EK502U | 3000 | 1600 | 3200 | 100,0 | 100/1 | 1800 | 1800 | 3500 | 21 | 4 | 167 | 51 |

Planetenwinkelgetriebemotor **PKX**

Right-Angle Planetary Geared Motors **PKX**

Motoréducteurs planétaires à couple conique **PKX**



Bitte beachten Sie die Hinweise auf Seite PK8!

Please take notice of the indications on page PK8!

Veillez s. v. p. prendre en considération les observations à la page PK8!

| n2N | M20 | a | S | Typ | n1N | M2B | M2NOT | i | ixakt | n1MAX | n1MAX | n1MAX | J1 | Δφ2 | C2 | G |
|------------------------------|------|-----|-----|---------------------------------|---------|------|-------|-------|-------|-----------|-------|---------|--------------------|----------|---------|------|
| [min-1] | [Nm] | | | | [min-1] | [Nm] | [Nm] | | | DB | DB | ZB | [10 ⁻⁴ | [arcmin] | [Nm/ | [kg] |
| | | | | | | | | | | EL1,2,5,6 | EL3,4 | [min-1] | kgm ²) | | arcmin] | |
| P8KX (M2BMAX=1600 Nm) | | | | | | | | | | | | | | | | |
| 30 | 842 | 70 | 1,3 | P822_0500 KX701VF0020 MF ED503U | 3000 | 1600 | 3200 | 100,0 | 100/1 | 1800 | 1800 | 3500 | 23 | 4 | 167 | 53 |
| 30 | 997 | 86 | 1,0 | P822_0500 KX701VF0020 MF EK702U | 3000 | 1600 | 3200 | 100,0 | 100/1 | 1800 | 1800 | 3500 | 30 | 4 | 167 | 56 |
| 31 | 638 | 69 | 1,3 | P822_0320 KX701VF0020 MF EK702U | 2000 | 1200 | 2400 | 64,00 | 64/1 | 1800 | 1800 | 3500 | 31 | 4,5 | 157 | 56 |
| 33 | 598 | 38 | 1,7 | P822_0200 KX701VF0030 MF EK702U | 2000 | 1600 | 3200 | 60,00 | 60/1 | 2100 | 2100 | 4000 | 28 | 4,5 | 164 | 56 |
| 33 | 842 | 53 | 1,2 | P822_0200 KX701VF0030 MF EK703U | 2000 | 1600 | 3200 | 60,00 | 60/1 | 2100 | 2100 | 4000 | 35 | 4,5 | 164 | 59 |
| 36 | 264 | 21 | 3,1 | P822_0280 KX701VF0030 MF EK501U | 3000 | 1180 | 3180 | 84,00 | 84/1 | 2100 | 2100 | 4000 | 16 | 4,5 | 163 | 49 |
| 36 | 513 | 41 | 1,6 | P822_0280 KX701VF0030 MF EK502U | 3000 | 1570 | 3180 | 84,00 | 84/1 | 2100 | 2100 | 4000 | 18 | 4,5 | 163 | 51 |
| 36 | 558 | 60 | 1,5 | P822_0280 KX701VF0020 MF EK702U | 2000 | 1600 | 3180 | 56,00 | 56/1 | 1800 | 1800 | 3500 | 30 | 4,5 | 163 | 56 |
| 36 | 707 | 54 | 1,2 | P822_0280 KX701VF0030 MF ED503U | 3000 | 1600 | 3180 | 84,00 | 84/1 | 2100 | 2100 | 4000 | 21 | 4,5 | 163 | 53 |
| 36 | 786 | 84 | 1,1 | P822_0280 KX701VF0020 MF EK703U | 2000 | 1600 | 3180 | 56,00 | 56/1 | 1800 | 1800 | 3500 | 37 | 4,5 | 163 | 59 |
| 38 | 252 | 27 | 3,3 | P822_0400 KX701VF0020 MF EK501U | 3000 | 1120 | 3180 | 80,00 | 80/1 | 1800 | 1800 | 3500 | 18 | 4,5 | 161 | 49 |
| 38 | 489 | 53 | 1,7 | P822_0400 KX701VF0020 MF EK502U | 3000 | 1500 | 3180 | 80,00 | 80/1 | 1800 | 1800 | 3500 | 21 | 4,5 | 161 | 51 |
| 38 | 674 | 70 | 1,3 | P822_0400 KX701VF0020 MF ED503U | 3000 | 1600 | 3180 | 80,00 | 80/1 | 1800 | 1800 | 3500 | 23 | 4,5 | 161 | 53 |
| 38 | 797 | 86 | 1,0 | P822_0400 KX701VF0020 MF EK702U | 3000 | 1600 | 3180 | 80,00 | 80/1 | 1800 | 1800 | 3500 | 30 | 4,5 | 161 | 56 |
| 40 | 236 | 15 | 4,3 | P822_0250 KX701VF0030 MF EK501U | 3000 | 1050 | 3200 | 75,00 | 75/1 | 2100 | 2100 | 4000 | 16 | 4,5 | 166 | 49 |
| 40 | 458 | 29 | 2,2 | P822_0250 KX701VF0030 MF EK502U | 3000 | 1400 | 3200 | 75,00 | 75/1 | 2100 | 2100 | 4000 | 18 | 4,5 | 166 | 51 |
| 40 | 498 | 43 | 2,1 | P822_0250 KX701VF0020 MF EK702U | 2000 | 1600 | 3200 | 50,00 | 50/1 | 1800 | 1800 | 3500 | 31 | 4,5 | 166 | 56 |
| 40 | 632 | 39 | 1,7 | P822_0250 KX701VF0030 MF ED503U | 3000 | 1600 | 3200 | 75,00 | 75/1 | 2100 | 2100 | 4000 | 21 | 4,5 | 166 | 53 |
| 40 | 702 | 60 | 1,5 | P822_0250 KX701VF0020 MF EK703U | 2000 | 1600 | 3200 | 50,00 | 50/1 | 1800 | 1800 | 3500 | 37 | 4,5 | 166 | 59 |
| 40 | 747 | 48 | 1,4 | P822_0250 KX701VF0030 MF EK702U | 3000 | 1600 | 3200 | 75,00 | 75/1 | 2100 | 2100 | 4000 | 28 | 4,5 | 166 | 56 |
| 40 | 917 | 77 | 1,2 | P822_0250 KX701VF0020 MF ED704U | 2000 | 1600 | 3200 | 50,00 | 50/1 | 1800 | 1800 | 3500 | 44 | 4,5 | 166 | 63 |
| 40 | 986 | 61 | 1,1 | P822_0250 KX701VF0030 MF ED505U | 3000 | 1600 | 3200 | 75,00 | 75/1 | 2100 | 2100 | 4000 | 26 | 4,5 | 166 | 57 |
| 43 | 220 | 19 | 4,7 | P822_0350 KX701VF0020 MF EK501U | 3000 | 980 | 3200 | 70,00 | 70/1 | 1800 | 1800 | 3500 | 18 | 4,5 | 168 | 49 |
| 43 | 428 | 37 | 2,4 | P822_0350 KX701VF0020 MF EK502U | 3000 | 1310 | 3200 | 70,00 | 70/1 | 1800 | 1800 | 3500 | 21 | 4,5 | 168 | 51 |
| 43 | 590 | 49 | 1,8 | P822_0350 KX701VF0020 MF ED503U | 3000 | 1600 | 3200 | 70,00 | 70/1 | 1800 | 1800 | 3500 | 23 | 4,5 | 168 | 53 |
| 43 | 698 | 60 | 1,5 | P822_0350 KX701VF0020 MF EK702U | 3000 | 1600 | 3200 | 70,00 | 70/1 | 1800 | 1800 | 3500 | 30 | 4,5 | 168 | 56 |
| 43 | 920 | 77 | 1,2 | P822_0350 KX701VF0020 MF ED505U | 3000 | 1600 | 3200 | 70,00 | 70/1 | 1800 | 1800 | 3500 | 28 | 4,5 | 168 | 57 |
| 43 | 983 | 84 | 1,1 | P822_0350 KX701VF0020 MF EK703U | 3000 | 1600 | 3200 | 70,00 | 70/1 | 1800 | 1800 | 3500 | 37 | 4,5 | 168 | 59 |
| 47 | 201 | 22 | 4,1 | P822_0320 KX701VF0020 MF EK501U | 3000 | 900 | 2400 | 64,00 | 64/1 | 1800 | 1800 | 3500 | 19 | 4,5 | 157 | 49 |
| 47 | 391 | 43 | 2,1 | P822_0320 KX701VF0020 MF EK502U | 3000 | 1200 | 2400 | 64,00 | 64/1 | 1800 | 1800 | 3500 | 21 | 4,5 | 157 | 51 |
| 47 | 539 | 56 | 1,6 | P822_0320 KX701VF0020 MF ED503U | 3000 | 1200 | 2400 | 64,00 | 64/1 | 1800 | 1800 | 3500 | 24 | 4,5 | 157 | 53 |
| 47 | 638 | 69 | 1,3 | P822_0320 KX701VF0020 MF EK702U | 3000 | 1200 | 2400 | 64,00 | 64/1 | 1800 | 1800 | 3500 | 31 | 4,5 | 157 | 56 |
| 47 | 841 | 88 | 1,0 | P822_0320 KX701VF0020 MF ED505U | 3000 | 1200 | 2400 | 64,00 | 64/1 | 1800 | 1800 | 3500 | 29 | 4,5 | 157 | 57 |
| 50 | 367 | 24 | 2,8 | P822_0200 KX701VF0030 MF EK502U | 3000 | 1120 | 3200 | 60,00 | 60/1 | 2100 | 2100 | 4000 | 19 | 4,5 | 164 | 51 |
| 50 | 399 | 35 | 2,6 | P822_0200 KX701VF0020 MF EK702U | 2000 | 1350 | 3200 | 40,00 | 40/1 | 1800 | 1800 | 3500 | 31 | 4,5 | 164 | 56 |
| 50 | 505 | 31 | 2,1 | P822_0200 KX701VF0030 MF ED503U | 3000 | 1600 | 3200 | 60,00 | 60/1 | 2100 | 2100 | 4000 | 21 | 4,5 | 164 | 53 |
| 50 | 561 | 48 | 1,8 | P822_0200 KX701VF0020 MF EK703U | 2000 | 1600 | 3200 | 40,00 | 40/1 | 1800 | 1800 | 3500 | 38 | 4,5 | 164 | 59 |
| 50 | 598 | 38 | 1,7 | P822_0200 KX701VF0030 MF EK702U | 3000 | 1600 | 3200 | 60,00 | 60/1 | 2100 | 2100 | 4000 | 28 | 4,5 | 164 | 56 |
| 50 | 734 | 62 | 1,4 | P822_0200 KX701VF0020 MF ED704U | 2000 | 1600 | 3200 | 40,00 | 40/1 | 1800 | 1800 | 3500 | 44 | 4,5 | 164 | 63 |
| 50 | 789 | 49 | 1,3 | P822_0200 KX701VF0030 MF ED505U | 3000 | 1600 | 3200 | 60,00 | 60/1 | 2100 | 2100 | 4000 | 26 | 4,5 | 164 | 57 |
| 50 | 842 | 53 | 1,2 | P822_0200 KX701VF0030 MF EK703U | 3000 | 1600 | 3200 | 60,00 | 60/1 | 2100 | 2100 | 4000 | 35 | 4,5 | 164 | 59 |
| 50 | 1029 | 82 | 1,1 | P822_0200 KX701VF0020 MF ED706U | 2000 | 1600 | 3200 | 40,00 | 40/1 | 1800 | 1800 | 3500 | 57 | 4,5 | 164 | 70 |
| 54 | 176 | 19 | 4,7 | P822_0280 KX701VF0020 MF EK501U | 3000 | 790 | 3180 | 56,00 | 56/1 | 1800 | 1800 | 3500 | 18 | 4,5 | 163 | 49 |
| 54 | 342 | 37 | 2,4 | P822_0280 KX701VF0020 MF EK502U | 3000 | 1050 | 3180 | 56,00 | 56/1 | 1800 | 1800 | 3500 | 21 | 4,5 | 163 | 51 |
| 54 | 472 | 49 | 1,8 | P822_0280 KX701VF0020 MF ED503U | 3000 | 1600 | 3180 | 56,00 | 56/1 | 1800 | 1800 | 3500 | 23 | 4,5 | 163 | 53 |
| 54 | 558 | 60 | 1,5 | P822_0280 KX701VF0020 MF EK702U | 3000 | 1600 | 3180 | 56,00 | 56/1 | 1800 | 1800 | 3500 | 30 | 4,5 | 163 | 56 |
| 54 | 736 | 77 | 1,2 | P822_0280 KX701VF0020 MF ED505U | 3000 | 1600 | 3180 | 56,00 | 56/1 | 1800 | 1800 | 3500 | 28 | 4,5 | 163 | 57 |
| 54 | 786 | 84 | 1,1 | P822_0280 KX701VF0020 MF EK703U | 3000 | 1600 | 3180 | 56,00 | 56/1 | 1800 | 1800 | 3500 | 37 | 4,5 | 163 | 59 |
| 57 | 349 | 51 | 3,0 | P822_0350 KX701VF0010 MF EK702U | 2000 | 1180 | 3200 | 35,00 | 35/1 | 1800 | 1600 | 3000 | 41 | 4,5 | 168 | 56 |
| 57 | 491 | 71 | 2,1 | P822_0350 KX701VF0010 MF EK703U | 2000 | 1600 | 3200 | 35,00 | 35/1 | 1800 | 1600 | 3000 | 48 | 4,5 | 168 | 59 |
| 57 | 642 | 91 | 1,7 | P822_0350 KX701VF0010 MF ED704U | 2000 | 1600 | 3200 | 35,00 | 35/1 | 1800 | 1600 | 3000 | 54 | 4,5 | 168 | 63 |
| 57 | 901 | 121 | 1,2 | P822_0350 KX701VF0010 MF ED706U | 2000 | 1600 | 3200 | 35,00 | 35/1 | 1800 | 1600 | 3000 | 68 | 4,5 | 168 | 70 |
| 60 | 306 | 27 | 3,4 | P822_0250 KX701VF0020 MF EK502U | 3000 | 940 | 3200 | 50,00 | 50/1 | 1800 | 1800 | 3500 | 21 | 4,5 | 166 | 51 |
| 60 | 421 | 35 | 2,5 | P822_0250 KX701VF0020 MF ED503U | 3000 | 1500 | 3200 | 50,00 | 50/1 | 1800 | 1800 | 3500 | 24 | 4,5 | 166 | 53 |
| 60 | 498 | 43 | 2,1 | P822_0250 KX701VF0020 MF EK702U | 3000 | 1600 | 3200 | 50,00 | 50/1 | 1800 | 1800 | 3500 | 31 | 4,5 | 166 | 56 |
| 60 | 657 | 55 | 1,6 | P822_0250 KX701VF0020 MF ED505U | 3000 | 1600 | 3200 | 50,00 | 50/1 | 1800 | 1800 | 3500 | 29 | 4,5 | 166 | 57 |
| 60 | 702 | 60 | 1,5 | P822_0250 KX701VF0020 MF EK703U | 3000 | 1600 | 3200 | 50,00 | 50/1 | 1800 | 1800 | 3500 | 37 | 4,5 | 166 | 59 |
| 60 | 917 | 77 | 1,2 | P822_0250 KX701VF0020 MF ED704U | 3000 | 1600 | 3200 | 50,00 | 50/1 | 1800 | 1800 | 3500 | 44 | 4,5 | 166 | 63 |
| 63 | 319 | 35 | 2,6 | P822_0160 KX701VF0020 MF EK702U | 2000 | 1080 | 3180 | 32,00 | 32/1 | 1800 | 1800 | 3500 | 31 | 4,5 | 158 | 56 |
| 63 | 449 | 48 | 1,8 | P822_0160 KX701VF0020 MF EK703U | 2000 | 1500 | 3180 | 32,00 | 32/1 | 1800 | 1800 | 3500 | 38 | 4,5 | 158 | 59 |
| 63 | 587 | 62 | 1,4 | P822_0160 KX701VF0020 MF ED704U | 2000 | 1600 | 3180 | 32,00 | 32/1 | 1800 | 1800 | 3500 | 44 | 4,5 | 158 | 63 |
| 63 | 823 | 82 | 1,1 | P822_0160 KX701VF0020 MF ED706U | 2000 | 1600 | 3180 | 32,00 | 32/1 | 1800 | 1800 | 3500 | 58 | 4,5 | 158 | 70 |

Planetenwinkeltriebemotor **PKX**

Right-Angle Planetary Geared Motors **PKX**

Motoréducteurs planétaires à couple conique **PKX**



Bitte beachten Sie die Hinweise auf Seite PK8!

Please take notice of the indications on page PK8!

Veuillez s. v. p. prendre en considération les observations à la page PK8!

| n2N | M20 | a | S | Typ | n1N | M2B | M2NOT | i | i _{exakt} | n1MAX | n1MAX | n1MAX | J1 | Δφ2 | C2 | G |
|------------------------------|------|-----|-----|---------------------------------|----------------------|------|-------|-------|--------------------|----------------------|----------------------|----------------------|---------------------|----------|-------------|------|
| [min ⁻¹] | [Nm] | | | | [min ⁻¹] | [Nm] | [Nm] | | | DB | DB | ZB | [10 ⁻⁴] | [arcmin] | [Nm/arcmin] | [kg] |
| | | | | | | | | | | EL1,2,5,6 | EL3,4 | [min ⁻¹] | [10 ⁻⁴] | [arcmin] | [Nm/arcmin] | [kg] |
| | | | | | | | | | | [min ⁻¹] | [min ⁻¹] | | | | | |
| P8KX (M2BMAX=1600 Nm) | | | | | | | | | | | | | | | | |
| 67 | 305 | 28 | 2,4 | P821_0100 KX801VF0030 MF EK702U | 2000 | 1030 | 2400 | 30,00 | 30/1 | 1300 | 1300 | 3000 | 59 | 4 | 139 | 60 |
| 67 | 430 | 39 | 1,7 | P821_0100 KX801VF0030 MF EK703U | 2000 | 1200 | 2400 | 30,00 | 30/1 | 1300 | 1300 | 3000 | 65 | 4 | 139 | 63 |
| 67 | 562 | 50 | 1,3 | P821_0100 KX801VF0030 MF ED704U | 2000 | 1200 | 2400 | 30,00 | 30/1 | 1300 | 1300 | 3000 | 72 | 4 | 139 | 67 |
| 75 | 244 | 21 | 4,2 | P822_0200 KX701VF0020 MF EK502U | 3000 | 750 | 3200 | 40,00 | 40/1 | 1800 | 1800 | 3500 | 21 | 4,5 | 164 | 51 |
| 75 | 337 | 28 | 3,2 | P822_0200 KX701VF0020 MF ED503U | 3000 | 1200 | 3200 | 40,00 | 40/1 | 1800 | 1800 | 3500 | 24 | 4,5 | 164 | 53 |
| 75 | 399 | 35 | 2,6 | P822_0200 KX701VF0020 MF EK702U | 3000 | 1350 | 3200 | 40,00 | 40/1 | 1800 | 1800 | 3500 | 31 | 4,5 | 164 | 56 |
| 75 | 526 | 44 | 2,0 | P822_0200 KX701VF0020 MF ED505U | 3000 | 1600 | 3200 | 40,00 | 40/1 | 1800 | 1800 | 3500 | 29 | 4,5 | 164 | 57 |
| 75 | 561 | 48 | 1,8 | P822_0200 KX701VF0020 MF EK703U | 3000 | 1600 | 3200 | 40,00 | 40/1 | 1800 | 1800 | 3500 | 38 | 4,5 | 164 | 59 |
| 75 | 734 | 62 | 1,4 | P822_0200 KX701VF0020 MF ED704U | 3000 | 1600 | 3200 | 40,00 | 40/1 | 1800 | 1800 | 3500 | 44 | 4,5 | 164 | 63 |
| 75 | 943 | 78 | 1,1 | P822_0200 KX701VF0020 MF EK803U | 3000 | 1600 | 3200 | 40,00 | 40/1 | 1800 | 1800 | 3500 | 79 | 4,5 | 164 | 75 |
| 75 | 1029 | 84 | 1,1 | P822_0200 KX701VF0020 MF ED706U | 3000 | 1600 | 3200 | 40,00 | 40/1 | 1800 | 1800 | 3500 | 57 | 4,5 | 164 | 70 |
| 83 | 244 | 20 | 3,4 | P821_0080 KX801VF0030 MF EK702U | 2000 | 830 | 2400 | 24,00 | 24/1 | 1300 | 1300 | 3000 | 59 | 4,5 | 142 | 60 |
| 83 | 344 | 27 | 2,4 | P821_0080 KX801VF0030 MF EK703U | 2000 | 1150 | 2400 | 24,00 | 24/1 | 1300 | 1300 | 3000 | 66 | 4,5 | 142 | 63 |
| 83 | 449 | 35 | 1,9 | P821_0080 KX801VF0030 MF ED704U | 2000 | 1200 | 2400 | 24,00 | 24/1 | 1300 | 1300 | 3000 | 72 | 4,5 | 142 | 67 |
| 83 | 631 | 47 | 1,4 | P821_0080 KX801VF0030 MF ED706U | 2000 | 1200 | 2400 | 24,00 | 24/1 | 1300 | 1300 | 3000 | 85 | 4,5 | 142 | 74 |
| 86 | 214 | 31 | 4,8 | P822_0350 KX701VF0010 MF EK502U | 3000 | 660 | 3200 | 35,00 | 35/1 | 1800 | 1600 | 3000 | 32 | 4,5 | 168 | 51 |
| 86 | 295 | 41 | 3,6 | P822_0350 KX701VF0010 MF ED503U | 3000 | 1050 | 3200 | 35,00 | 35/1 | 1800 | 1600 | 3000 | 34 | 4,5 | 168 | 53 |
| 86 | 349 | 51 | 3,0 | P822_0350 KX701VF0010 MF EK702U | 3000 | 1180 | 3200 | 35,00 | 35/1 | 1800 | 1600 | 3000 | 41 | 4,5 | 168 | 56 |
| 86 | 460 | 65 | 2,3 | P822_0350 KX701VF0010 MF ED505U | 3000 | 1600 | 3200 | 35,00 | 35/1 | 1800 | 1600 | 3000 | 39 | 4,5 | 168 | 57 |
| 86 | 491 | 71 | 2,1 | P822_0350 KX701VF0010 MF EK703U | 3000 | 1600 | 3200 | 35,00 | 35/1 | 1800 | 1600 | 3000 | 48 | 4,5 | 168 | 59 |
| 86 | 642 | 91 | 1,7 | P822_0350 KX701VF0010 MF ED704U | 3000 | 1600 | 3200 | 35,00 | 35/1 | 1800 | 1600 | 3000 | 54 | 4,5 | 168 | 63 |
| 86 | 825 | 115 | 1,3 | P822_0350 KX701VF0010 MF EK803U | 3000 | 1600 | 3200 | 35,00 | 35/1 | 1800 | 1600 | 3000 | 89 | 4,5 | 168 | 75 |
| 86 | 901 | 123 | 1,2 | P822_0350 KX701VF0010 MF ED706U | 3000 | 1600 | 3200 | 35,00 | 35/1 | 1800 | 1600 | 3000 | 68 | 4,5 | 168 | 70 |
| 94 | 196 | 21 | 4,2 | P822_0160 KX701VF0020 MF EK502U | 3000 | 600 | 3180 | 32,00 | 32/1 | 1800 | 1800 | 3500 | 21 | 4,5 | 158 | 51 |
| 94 | 269 | 28 | 3,2 | P822_0160 KX701VF0020 MF ED503U | 3000 | 960 | 3180 | 32,00 | 32/1 | 1800 | 1800 | 3500 | 24 | 4,5 | 158 | 53 |
| 94 | 319 | 35 | 2,6 | P822_0160 KX701VF0020 MF EK702U | 3000 | 1080 | 3180 | 32,00 | 32/1 | 1800 | 1800 | 3500 | 31 | 4,5 | 158 | 56 |
| 94 | 421 | 44 | 2,0 | P822_0160 KX701VF0020 MF ED505U | 3000 | 1600 | 3180 | 32,00 | 32/1 | 1800 | 1800 | 3500 | 29 | 4,5 | 158 | 57 |
| 94 | 449 | 48 | 1,8 | P822_0160 KX701VF0020 MF EK703U | 3000 | 1500 | 3180 | 32,00 | 32/1 | 1800 | 1800 | 3500 | 38 | 4,5 | 158 | 59 |
| 94 | 587 | 62 | 1,4 | P822_0160 KX701VF0020 MF ED704U | 3000 | 1600 | 3180 | 32,00 | 32/1 | 1800 | 1800 | 3500 | 44 | 4,5 | 158 | 63 |
| 94 | 755 | 78 | 1,1 | P822_0160 KX701VF0020 MF EK803U | 3000 | 1600 | 3180 | 32,00 | 32/1 | 1800 | 1800 | 3500 | 79 | 4,5 | 158 | 75 |
| 94 | 823 | 84 | 1,1 | P822_0160 KX701VF0020 MF ED706U | 3000 | 1600 | 3180 | 32,00 | 32/1 | 1800 | 1800 | 3500 | 58 | 4,5 | 158 | 70 |
| 95 | 214 | 14 | 4,8 | P821_0070 KX801VF0030 MF EK702U | 2000 | 720 | 2800 | 21,00 | 21/1 | 1300 | 1300 | 3000 | 59 | 4,5 | 142 | 60 |
| 95 | 301 | 19 | 3,4 | P821_0070 KX801VF0030 MF EK703U | 2000 | 1000 | 2800 | 21,00 | 21/1 | 1300 | 1300 | 3000 | 66 | 4,5 | 142 | 63 |
| 95 | 393 | 24 | 2,7 | P821_0070 KX801VF0030 MF ED704U | 2000 | 1270 | 2800 | 21,00 | 21/1 | 1300 | 1300 | 3000 | 72 | 4,5 | 142 | 67 |
| 95 | 552 | 33 | 2,0 | P821_0070 KX801VF0030 MF ED706U | 2000 | 1400 | 2800 | 21,00 | 21/1 | 1300 | 1300 | 3000 | 86 | 4,5 | 142 | 74 |
| 100 | 204 | 25 | 3,5 | P821_0100 KX801VF0020 MF EK702U | 2000 | 690 | 2400 | 20,00 | 20/1 | 1100 | 1100 | 2500 | 65 | 4 | 139 | 60 |
| 100 | 287 | 35 | 2,5 | P821_0100 KX801VF0020 MF EK703U | 2000 | 960 | 2400 | 20,00 | 20/1 | 1100 | 1100 | 2500 | 71 | 4 | 139 | 63 |
| 100 | 305 | 28 | 2,4 | P821_0100 KX801VF0030 MF EK702U | 3000 | 1030 | 2400 | 30,00 | 30/1 | 1300 | 1300 | 3000 | 59 | 4 | 139 | 60 |
| 100 | 375 | 45 | 2,0 | P821_0100 KX801VF0020 MF ED704U | 2000 | 1200 | 2400 | 20,00 | 20/1 | 1100 | 1100 | 2500 | 78 | 4 | 139 | 67 |
| 100 | 430 | 39 | 1,7 | P821_0100 KX801VF0030 MF EK703U | 3000 | 1200 | 2400 | 30,00 | 30/1 | 1300 | 1300 | 3000 | 65 | 4 | 139 | 63 |
| 100 | 525 | 60 | 1,5 | P821_0100 KX801VF0020 MF ED706U | 2000 | 1200 | 2400 | 20,00 | 20/1 | 1100 | 1100 | 2500 | 91 | 4 | 139 | 74 |
| 100 | 562 | 50 | 1,3 | P821_0100 KX801VF0030 MF ED704U | 3000 | 1200 | 2400 | 30,00 | 30/1 | 1300 | 1300 | 3000 | 72 | 4 | 139 | 67 |
| 100 | 722 | 63 | 1,0 | P821_0100 KX801VF0030 MF EK803U | 3000 | 1200 | 2400 | 30,00 | 30/1 | 1300 | 1300 | 3000 | 107 | 4 | 139 | 79 |
| 125 | 229 | 25 | 3,6 | P821_0080 KX801VF0020 MF EK703U | 2000 | 760 | 2400 | 16,00 | 16/1 | 1100 | 1100 | 2500 | 72 | 4,5 | 142 | 63 |
| 125 | 244 | 20 | 3,4 | P821_0080 KX801VF0030 MF EK702U | 3000 | 830 | 2400 | 24,00 | 24/1 | 1300 | 1300 | 3000 | 59 | 4,5 | 142 | 60 |
| 125 | 300 | 32 | 2,8 | P821_0080 KX801VF0020 MF ED704U | 2000 | 970 | 2400 | 16,00 | 16/1 | 1100 | 1100 | 2500 | 78 | 4,5 | 142 | 67 |
| 125 | 344 | 27 | 2,4 | P821_0080 KX801VF0030 MF EK703U | 3000 | 1150 | 2400 | 24,00 | 24/1 | 1300 | 1300 | 3000 | 66 | 4,5 | 142 | 63 |
| 125 | 420 | 42 | 2,1 | P821_0080 KX801VF0020 MF ED706U | 2000 | 1200 | 2400 | 16,00 | 16/1 | 1100 | 1100 | 2500 | 92 | 4,5 | 142 | 74 |
| 125 | 449 | 35 | 1,9 | P821_0080 KX801VF0030 MF ED704U | 3000 | 1200 | 2400 | 24,00 | 24/1 | 1300 | 1300 | 3000 | 72 | 4,5 | 142 | 67 |
| 125 | 578 | 44 | 1,5 | P821_0080 KX801VF0030 MF EK803U | 3000 | 1200 | 2400 | 24,00 | 24/1 | 1300 | 1300 | 3000 | 107 | 4,5 | 142 | 79 |
| 125 | 631 | 47 | 1,4 | P821_0080 KX801VF0030 MF ED706U | 3000 | 1200 | 2400 | 24,00 | 24/1 | 1300 | 1300 | 3000 | 85 | 4,5 | 142 | 74 |
| 125 | 887 | 84 | 1,1 | P821_0080 KX801VF0020 MF ED808U | 2000 | 1200 | 2400 | 16,00 | 16/1 | 1100 | 1100 | 2500 | 203 | 4,5 | 142 | 107 |
| 133 | 215 | 14 | 4,7 | P821_0050 KX801VF0030 MF EK703U | 2000 | 720 | 2580 | 15,00 | 15/1 | 1300 | 1300 | 3000 | 66 | 5 | 128 | 63 |
| 133 | 281 | 18 | 3,7 | P821_0050 KX801VF0030 MF ED704U | 2000 | 910 | 2580 | 15,00 | 15/1 | 1300 | 1300 | 3000 | 73 | 5 | 128 | 67 |
| 133 | 394 | 24 | 2,7 | P821_0050 KX801VF0030 MF ED706U | 2000 | 1300 | 2580 | 15,00 | 15/1 | 1300 | 1300 | 3000 | 86 | 5 | 128 | 74 |
| 133 | 831 | 48 | 1,4 | P821_0050 KX801VF0030 MF ED808U | 2000 | 1330 | 2580 | 15,00 | 15/1 | 1300 | 1300 | 3000 | 197 | 5 | 128 | 107 |
| 143 | 214 | 14 | 4,8 | P821_0070 KX801VF0030 MF EK702U | 3000 | 720 | 2800 | 21,00 | 21/1 | 1300 | 1300 | 3000 | 59 | 4,5 | 142 | 60 |
| 143 | 262 | 22 | 4,0 | P821_0070 KX801VF0020 MF ED704U | 2000 | 850 | 2800 | 14,00 | 14/1 | 1100 | 1100 | 2500 | 79 | 4,5 | 142 | 67 |
| 143 | 301 | 19 | 3,4 | P821_0070 KX801VF0030 MF EK703U | 3000 | 1000 | 2800 | 21,00 | 21/1 | 1300 | 1300 | 3000 | 66 | 4,5 | 142 | 63 |
| 143 | 368 | 29 | 3,0 | P821_0070 KX801VF0020 MF ED706U | 2000 | 1220 | 2800 | 14,00 | 14/1 | 1100 | 1100 | 2500 | 92 | 4,5 | 142 | 74 |
| 143 | 393 | 24 | 2,7 | P821_0070 KX801VF0030 MF ED704U | 3000 | 1270 | 2800 | 21,00 | 21/1 | 1300 | 1300 | 3000 | 72 | 4,5 | 142 | 67 |
| 143 | 506 | 31 | 2,1 | P821_0070 KX801VF0030 MF EK803U | 3000 | 1200 | 2800 | 21,00 | 21/1 | 1300 | 1300 | 3000 | 107 | 4,5 | 142 | 79 |

Planetenwinkelgetriebemotor **PKX**

Right-Angle Planetary Geared Motors **PKX**

Motoréducteurs planétaires à couple conique **PKX**



Bitte beachten Sie die Hinweise auf Seite **PK8!**

Please take notice of the indications on page **PK8!**

Veuillez s. v. p. prendre en considération les observations à la page **PK8!**

| n2N | M20 | a | S | Typ | n1N | M2B | M2NOT | i | ixakt | n1MAX | n1MAX | n1MAX | J1 | Δφ2 | C2 | G |
|------------------------------|------|----|-----|---------------------------------|---------|------|-------|-------|-------|-----------|-------|---------|--------------------|----------|---------|------|
| [min-1] | [Nm] | | | | [min-1] | [Nm] | [Nm] | | | DB | DB | ZB | [10 ⁻⁴ | [arcmin] | [Nm/ | [kg] |
| | | | | | | | | | | EL1,2,5,6 | EL3,4 | [min-1] | kgm ²) | | arcmin] | |
| P8KX (M2BMAX=1600 Nm) | | | | | | | | | | | | | | | | |
| 143 | 552 | 33 | 2,0 | P821_0070 KX801VF0030 MF ED706U | 3000 | 1400 | 2800 | 21,00 | 21/1 | 1300 | 1300 | 3000 | 86 | 4,5 | 142 | 74 |
| 143 | 943 | 53 | 1,3 | P821_0070 KX801VF0030 MF ED806U | 3000 | 1400 | 2800 | 21,00 | 21/1 | 1300 | 1300 | 3000 | 161 | 4,5 | 142 | 96 |
| 143 | 776 | 59 | 1,5 | P821_0070 KX801VF0020 MF ED808U | 2000 | 1400 | 2800 | 14,00 | 14/1 | 1100 | 1100 | 2500 | 203 | 4,5 | 142 | 107 |
| 167 | 172 | 14 | 4,7 | P821_0040 KX801VF0030 MF EK703U | 2000 | 570 | 2060 | 12,00 | 12/1 | 1300 | 1300 | 3000 | 67 | 5,5 | 111 | 63 |
| 167 | 225 | 18 | 3,7 | P821_0040 KX801VF0030 MF ED704U | 2000 | 720 | 2060 | 12,00 | 12/1 | 1300 | 1300 | 3000 | 73 | 5,5 | 111 | 67 |
| 167 | 315 | 24 | 2,7 | P821_0040 KX801VF0030 MF ED706U | 2000 | 1040 | 2060 | 12,00 | 12/1 | 1300 | 1300 | 3000 | 87 | 5,5 | 111 | 74 |
| 167 | 665 | 48 | 1,4 | P821_0040 KX801VF0030 MF ED808U | 2000 | 1070 | 2060 | 12,00 | 12/1 | 1300 | 1300 | 3000 | 198 | 5,5 | 111 | 107 |
| 200 | 215 | 14 | 4,7 | P821_0050 KX801VF0030 MF EK703U | 3000 | 720 | 2580 | 15,00 | 15/1 | 1300 | 1300 | 3000 | 66 | 5 | 128 | 63 |
| 200 | 263 | 22 | 4,1 | P821_0050 KX801VF0020 MF ED706U | 2000 | 870 | 2580 | 10,00 | 10/1 | 1100 | 1100 | 2500 | 93 | 5 | 128 | 74 |
| 200 | 281 | 18 | 3,7 | P821_0050 KX801VF0030 MF ED704U | 3000 | 910 | 2580 | 15,00 | 15/1 | 1300 | 1300 | 3000 | 73 | 5 | 128 | 67 |
| 200 | 361 | 23 | 2,9 | P821_0050 KX801VF0030 MF EK803U | 3000 | 860 | 2580 | 15,00 | 15/1 | 1300 | 1300 | 3000 | 107 | 5 | 128 | 79 |
| 200 | 394 | 24 | 2,7 | P821_0050 KX801VF0030 MF ED706U | 3000 | 1300 | 2580 | 15,00 | 15/1 | 1300 | 1300 | 3000 | 86 | 5 | 128 | 74 |
| 200 | 674 | 39 | 1,7 | P821_0050 KX801VF0030 MF ED806U | 3000 | 1330 | 2580 | 15,00 | 15/1 | 1300 | 1300 | 3000 | 161 | 5 | 128 | 96 |
| 200 | 554 | 43 | 2,1 | P821_0050 KX801VF0020 MF ED808U | 2000 | 1330 | 2580 | 10,00 | 10/1 | 1100 | 1100 | 2500 | 204 | 5 | 128 | 107 |
| 250 | 172 | 14 | 4,7 | P821_0040 KX801VF0030 MF EK703U | 3000 | 570 | 2060 | 12,00 | 12/1 | 1300 | 1300 | 3000 | 67 | 5,5 | 111 | 63 |
| 250 | 210 | 22 | 4,1 | P821_0040 KX801VF0020 MF ED706U | 2000 | 700 | 2060 | 8,000 | 8/1 | 1100 | 1100 | 2500 | 95 | 5,5 | 111 | 74 |
| 250 | 225 | 18 | 3,7 | P821_0040 KX801VF0030 MF ED704U | 3000 | 720 | 2060 | 12,00 | 12/1 | 1300 | 1300 | 3000 | 73 | 5,5 | 111 | 67 |
| 250 | 289 | 23 | 2,9 | P821_0040 KX801VF0030 MF EK803U | 3000 | 690 | 2060 | 12,00 | 12/1 | 1300 | 1300 | 3000 | 108 | 5,5 | 111 | 79 |
| 250 | 315 | 24 | 2,7 | P821_0040 KX801VF0030 MF ED706U | 3000 | 1040 | 2060 | 12,00 | 12/1 | 1300 | 1300 | 3000 | 87 | 5,5 | 111 | 74 |
| 250 | 539 | 39 | 1,7 | P821_0040 KX801VF0030 MF ED806U | 3000 | 1070 | 2060 | 12,00 | 12/1 | 1300 | 1300 | 3000 | 162 | 5,5 | 111 | 96 |
| 250 | 443 | 43 | 2,1 | P821_0040 KX801VF0020 MF ED808U | 2000 | 1070 | 2060 | 8,000 | 8/1 | 1100 | 1100 | 2500 | 206 | 5,5 | 111 | 107 |
| 286 | 388 | 50 | 3,0 | P821_0070 KX801VF0010 MF ED808U | 2000 | 1000 | 2800 | 7,000 | 7/1 | 1000 | 750 | 2000 | 235 | 4,5 | 142 | 107 |
| 333 | 158 | 22 | 4,1 | P821_0030 KX801VF0020 MF ED706U | 2000 | 520 | 1550 | 6,000 | 6/1 | 1100 | 1100 | 2500 | 101 | 6,5 | 84 | 74 |
| 333 | 332 | 43 | 2,1 | P821_0030 KX801VF0020 MF ED808U | 2000 | 800 | 1550 | 6,000 | 6/1 | 1100 | 1100 | 2500 | 212 | 6,5 | 84 | 107 |
| 400 | 277 | 36 | 4,1 | P821_0050 KX801VF0010 MF ED808U | 2000 | 720 | 2160 | 5,000 | 5/1 | 1000 | 750 | 2000 | 240 | 5 | 128 | 107 |
| 500 | 222 | 36 | 4,1 | P821_0040 KX801VF0010 MF ED808U | 2000 | 570 | 1730 | 4,000 | 4/1 | 1000 | 750 | 2000 | 246 | 5,5 | 111 | 107 |
| 667 | 166 | 36 | 4,1 | P821_0030 KX801VF0010 MF ED808U | 2000 | 430 | 1300 | 3,000 | 3/1 | 1000 | 750 | 2000 | 270 | 6,5 | 84 | 107 |
| P9KX (M2BMAX=3000 Nm) | | | | | | | | | | | | | | | | |
| 13 | 1495 | 48 | 1,4 | P922_0500 KX801VF0030 MF EK702U | 2000 | 3000 | 6000 | 150,0 | 150/1 | 1300 | 1300 | 3000 | 59 | 4 | 326 | 95 |
| 14 | 1395 | 60 | 1,5 | P922_0700 KX801VF0020 MF EK702U | 2000 | 2700 | 5400 | 140,0 | 140/1 | 1100 | 1100 | 2500 | 65 | 4 | 315 | 95 |
| 14 | 1965 | 84 | 1,1 | P922_0700 KX801VF0020 MF EK703U | 2000 | 2700 | 5400 | 140,0 | 140/1 | 1100 | 1100 | 2500 | 71 | 4 | 315 | 98 |
| 17 | 1196 | 38 | 1,7 | P922_0400 KX801VF0030 MF EK702U | 2000 | 3000 | 5530 | 120,0 | 120/1 | 1300 | 1300 | 3000 | 59 | 4,5 | 324 | 95 |
| 17 | 1684 | 53 | 1,2 | P922_0400 KX801VF0030 MF EK703U | 2000 | 3000 | 5530 | 120,0 | 120/1 | 1300 | 1300 | 3000 | 65 | 4,5 | 324 | 98 |
| 19 | 1046 | 33 | 2,0 | P922_0350 KX801VF0030 MF EK702U | 2000 | 3000 | 6000 | 105,0 | 105/1 | 1300 | 1300 | 3000 | 59 | 4,5 | 327 | 95 |
| 19 | 1474 | 47 | 1,4 | P922_0350 KX801VF0030 MF EK703U | 2000 | 3000 | 6000 | 105,0 | 105/1 | 1300 | 1300 | 3000 | 66 | 4,5 | 327 | 98 |
| 19 | 1926 | 60 | 1,1 | P922_0350 KX801VF0030 MF ED704U | 2000 | 3000 | 6000 | 105,0 | 105/1 | 1300 | 1300 | 3000 | 72 | 4,5 | 327 | 101 |
| 20 | 997 | 43 | 2,1 | P922_0500 KX801VF0020 MF EK702U | 2000 | 3000 | 6000 | 100,0 | 100/1 | 1100 | 1100 | 2500 | 65 | 4 | 326 | 95 |
| 20 | 1404 | 60 | 1,5 | P922_0500 KX801VF0020 MF EK703U | 2000 | 3000 | 6000 | 100,0 | 100/1 | 1100 | 1100 | 2500 | 71 | 4 | 326 | 98 |
| 20 | 1495 | 48 | 1,4 | P922_0500 KX801VF0030 MF EK702U | 3000 | 3000 | 6000 | 150,0 | 150/1 | 1300 | 1300 | 3000 | 59 | 4 | 326 | 95 |
| 20 | 1834 | 77 | 1,2 | P922_0500 KX801VF0020 MF ED704U | 2000 | 3000 | 6000 | 100,0 | 100/1 | 1100 | 1100 | 2500 | 78 | 4 | 326 | 101 |
| 24 | 837 | 27 | 2,5 | P922_0280 KX801VF0030 MF EK702U | 2000 | 2830 | 5530 | 84,00 | 84/1 | 1300 | 1300 | 3000 | 59 | 4,5 | 326 | 95 |
| 24 | 1179 | 37 | 1,8 | P922_0280 KX801VF0030 MF EK703U | 2000 | 3000 | 5530 | 84,00 | 84/1 | 1300 | 1300 | 3000 | 66 | 4,5 | 326 | 98 |
| 24 | 1541 | 48 | 1,4 | P922_0280 KX801VF0030 MF ED704U | 2000 | 3000 | 5530 | 84,00 | 84/1 | 1300 | 1300 | 3000 | 72 | 4,5 | 326 | 101 |
| 24 | 2162 | 64 | 1,0 | P922_0280 KX801VF0030 MF ED706U | 2000 | 3000 | 5530 | 84,00 | 84/1 | 1300 | 1300 | 3000 | 86 | 4,5 | 326 | 108 |
| 25 | 797 | 35 | 2,6 | P922_0400 KX801VF0020 MF EK702U | 2000 | 2690 | 5530 | 80,00 | 80/1 | 1100 | 1100 | 2500 | 65 | 4,5 | 324 | 95 |
| 25 | 1123 | 48 | 1,8 | P922_0400 KX801VF0020 MF EK703U | 2000 | 3000 | 5530 | 80,00 | 80/1 | 1100 | 1100 | 2500 | 71 | 4,5 | 324 | 98 |
| 25 | 1196 | 38 | 1,7 | P922_0400 KX801VF0030 MF EK702U | 3000 | 3000 | 5530 | 120,0 | 120/1 | 1300 | 1300 | 3000 | 59 | 4,5 | 324 | 95 |
| 25 | 1467 | 62 | 1,4 | P922_0400 KX801VF0020 MF ED704U | 2000 | 3000 | 5530 | 80,00 | 80/1 | 1100 | 1100 | 2500 | 78 | 4,5 | 324 | 101 |
| 25 | 1684 | 53 | 1,2 | P922_0400 KX801VF0030 MF EK703U | 3000 | 3000 | 5530 | 120,0 | 120/1 | 1300 | 1300 | 3000 | 65 | 4,5 | 324 | 98 |
| 25 | 2059 | 82 | 1,1 | P922_0400 KX801VF0020 MF ED706U | 2000 | 3000 | 5530 | 80,00 | 80/1 | 1100 | 1100 | 2500 | 91 | 4,5 | 324 | 108 |
| 27 | 747 | 24 | 2,8 | P922_0250 KX801VF0030 MF EK702U | 2000 | 2530 | 6000 | 75,00 | 75/1 | 1300 | 1300 | 3000 | 60 | 4,5 | 324 | 95 |
| 27 | 1053 | 33 | 2,0 | P922_0250 KX801VF0030 MF EK703U | 2000 | 3000 | 6000 | 75,00 | 75/1 | 1300 | 1300 | 3000 | 66 | 4,5 | 324 | 98 |
| 27 | 1376 | 43 | 1,5 | P922_0250 KX801VF0030 MF ED704U | 2000 | 3000 | 6000 | 75,00 | 75/1 | 1300 | 1300 | 3000 | 73 | 4,5 | 324 | 101 |
| 27 | 1930 | 57 | 1,2 | P922_0250 KX801VF0030 MF ED706U | 2000 | 3000 | 6000 | 75,00 | 75/1 | 1300 | 1300 | 3000 | 86 | 4,5 | 324 | 108 |
| 29 | 698 | 30 | 3,0 | P922_0350 KX801VF0020 MF EK702U | 2000 | 2360 | 6000 | 70,00 | 70/1 | 1100 | 1100 | 2500 | 66 | 4,5 | 327 | 95 |
| 29 | 983 | 42 | 2,1 | P922_0350 KX801VF0020 MF EK703U | 2000 | 3000 | 6000 | 70,00 | 70/1 | 1100 | 1100 | 2500 | 72 | 4,5 | 327 | 98 |
| 29 | 1046 | 33 | 2,0 | P922_0350 KX801VF0030 MF EK702U | 3000 | 3000 | 6000 | 105,0 | 105/1 | 1300 | 1300 | 3000 | 59 | 4,5 | 327 | 95 |
| 29 | 1284 | 54 | 1,7 | P922_0350 KX801VF0020 MF ED704U | 2000 | 3000 | 6000 | 70,00 | 70/1 | 1100 | 1100 | 2500 | 79 | 4,5 | 327 | 101 |
| 29 | 1474 | 47 | 1,4 | P922_0350 KX801VF0030 MF EK703U | 3000 | 3000 | 6000 | 105,0 | 105/1 | 1300 | 1300 | 3000 | 66 | 4,5 | 327 | 98 |

Planetenwinkeltriebemotor **PKX**

Right-Angle Planetary Geared Motors **PKX**

Motoréducteurs planétaires à couple conique **PKX**



Bitte beachten Sie die Hinweise auf Seite PK8!

Please take notice of the indications on page PK8!

Veuillez s. v. p. prendre en considération les observations à la page PK8!

| n2N | M20 | a | S | Typ | n1N | M2B | M2NOT | i | i _{exakt} | n1MAX DB EL1,2,5,6 [min-1] | n1MAX DB EL3,4 [min-1] | n1MAX ZB [min-1] | J1 [10 ⁻⁴ kgm ²] | Δφ2 [arcmin] | C2 [Nm/ arcmin] | G [kg] |
|------------------------------|------|-----|-----|---------------------------------|------|------|-------|-------|--------------------|-------------------------------------|---------------------------------|------------------------|---|-----------------|-----------------------|-----------|
| P9KX (M2BMAX=3000 Nm) | | | | | | | | | | | | | | | | |
| 29 | 1801 | 72 | 1,2 | P922_0350 KX801VF0020 MF ED706U | 2000 | 3000 | 6000 | 70,00 | 70/1 | 1100 | 1100 | 2500 | 92 | 4,5 | 327 | 108 |
| 29 | 1926 | 60 | 1,1 | P922_0350 KX801VF0030 MF ED704U | 3000 | 3000 | 6000 | 105,0 | 105/1 | 1300 | 1300 | 3000 | 72 | 4,5 | 327 | 101 |
| 33 | 598 | 19 | 3,4 | P922_0200 KX801VF0030 MF EK702U | 2000 | 2020 | 6000 | 60,00 | 60/1 | 1300 | 1300 | 3000 | 61 | 4,5 | 319 | 95 |
| 33 | 842 | 27 | 2,5 | P922_0200 KX801VF0030 MF EK703U | 2000 | 2810 | 6000 | 60,00 | 60/1 | 1300 | 1300 | 3000 | 67 | 4,5 | 319 | 98 |
| 33 | 1100 | 34 | 1,9 | P922_0200 KX801VF0030 MF ED704U | 2000 | 3000 | 6000 | 60,00 | 60/1 | 1300 | 1300 | 3000 | 73 | 4,5 | 319 | 101 |
| 33 | 1544 | 46 | 1,4 | P922_0200 KX801VF0030 MF ED706U | 2000 | 3000 | 6000 | 60,00 | 60/1 | 1300 | 1300 | 3000 | 87 | 4,5 | 319 | 108 |
| 36 | 558 | 24 | 3,7 | P922_0280 KX801VF0020 MF EK702U | 2000 | 1890 | 5530 | 56,00 | 56/1 | 1100 | 1100 | 2500 | 66 | 4,5 | 326 | 95 |
| 36 | 786 | 34 | 2,6 | P922_0280 KX801VF0020 MF EK703U | 2000 | 2620 | 5530 | 56,00 | 56/1 | 1100 | 1100 | 2500 | 72 | 4,5 | 326 | 98 |
| 36 | 837 | 27 | 2,5 | P922_0280 KX801VF0030 MF EK702U | 3000 | 2830 | 5530 | 84,00 | 84/1 | 1300 | 1300 | 3000 | 59 | 4,5 | 326 | 95 |
| 36 | 1027 | 43 | 2,1 | P922_0280 KX801VF0020 MF ED704U | 2000 | 3000 | 5530 | 56,00 | 56/1 | 1100 | 1100 | 2500 | 79 | 4,5 | 326 | 101 |
| 36 | 1179 | 37 | 1,8 | P922_0280 KX801VF0030 MF EK703U | 3000 | 3000 | 5530 | 84,00 | 84/1 | 1300 | 1300 | 3000 | 66 | 4,5 | 326 | 98 |
| 36 | 1441 | 58 | 1,5 | P922_0280 KX801VF0020 MF ED706U | 2000 | 3000 | 5530 | 56,00 | 56/1 | 1100 | 1100 | 2500 | 92 | 4,5 | 326 | 108 |
| 36 | 1541 | 48 | 1,4 | P922_0280 KX801VF0030 MF ED704U | 3000 | 3000 | 5530 | 84,00 | 84/1 | 1300 | 1300 | 3000 | 72 | 4,5 | 326 | 101 |
| 36 | 1981 | 60 | 1,1 | P922_0280 KX801VF0030 MF EK803U | 3000 | 3000 | 5530 | 84,00 | 84/1 | 1300 | 1300 | 3000 | 107 | 4,5 | 326 | 114 |
| 36 | 2162 | 65 | 1,0 | P922_0280 KX801VF0030 MF ED706U | 3000 | 3000 | 5530 | 84,00 | 84/1 | 1300 | 1300 | 3000 | 86 | 4,5 | 326 | 108 |
| 40 | 498 | 22 | 4,1 | P922_0250 KX801VF0020 MF EK702U | 2000 | 1680 | 6000 | 50,00 | 50/1 | 1100 | 1100 | 2500 | 67 | 4,5 | 324 | 95 |
| 40 | 702 | 30 | 3,0 | P922_0250 KX801VF0020 MF EK703U | 2000 | 2340 | 6000 | 50,00 | 50/1 | 1100 | 1100 | 2500 | 73 | 4,5 | 324 | 98 |
| 40 | 747 | 24 | 2,8 | P922_0250 KX801VF0030 MF EK702U | 3000 | 2530 | 6000 | 75,00 | 75/1 | 1300 | 1300 | 3000 | 60 | 4,5 | 324 | 95 |
| 40 | 917 | 39 | 2,3 | P922_0250 KX801VF0020 MF ED704U | 2000 | 2960 | 6000 | 50,00 | 50/1 | 1100 | 1100 | 2500 | 80 | 4,5 | 324 | 101 |
| 40 | 1053 | 33 | 2,0 | P922_0250 KX801VF0030 MF EK703U | 3000 | 3000 | 6000 | 75,00 | 75/1 | 1300 | 1300 | 3000 | 66 | 4,5 | 324 | 98 |
| 40 | 1287 | 52 | 1,7 | P922_0250 KX801VF0020 MF ED706U | 2000 | 3000 | 6000 | 50,00 | 50/1 | 1100 | 1100 | 2500 | 93 | 4,5 | 324 | 108 |
| 40 | 1376 | 43 | 1,5 | P922_0250 KX801VF0030 MF ED704U | 3000 | 3000 | 6000 | 75,00 | 75/1 | 1300 | 1300 | 3000 | 73 | 4,5 | 324 | 101 |
| 40 | 1769 | 54 | 1,2 | P922_0250 KX801VF0030 MF EK803U | 3000 | 3000 | 6000 | 75,00 | 75/1 | 1300 | 1300 | 3000 | 107 | 4,5 | 324 | 114 |
| 40 | 1930 | 58 | 1,1 | P922_0250 KX801VF0030 MF ED706U | 3000 | 3000 | 6000 | 75,00 | 75/1 | 1300 | 1300 | 3000 | 86 | 4,5 | 324 | 108 |
| 50 | 561 | 24 | 3,7 | P922_0200 KX801VF0020 MF EK703U | 2000 | 1870 | 6000 | 40,00 | 40/1 | 1100 | 1100 | 2500 | 75 | 4,5 | 319 | 98 |
| 50 | 598 | 19 | 3,4 | P922_0200 KX801VF0030 MF EK702U | 3000 | 2020 | 6000 | 60,00 | 60/1 | 1300 | 1300 | 3000 | 61 | 4,5 | 319 | 95 |
| 50 | 734 | 31 | 2,9 | P922_0200 KX801VF0020 MF ED704U | 2000 | 2370 | 6000 | 40,00 | 40/1 | 1100 | 1100 | 2500 | 81 | 4,5 | 319 | 101 |
| 50 | 842 | 27 | 2,5 | P922_0200 KX801VF0030 MF EK703U | 3000 | 2810 | 6000 | 60,00 | 60/1 | 1300 | 1300 | 3000 | 67 | 4,5 | 319 | 98 |
| 50 | 1029 | 41 | 2,2 | P922_0200 KX801VF0020 MF ED706U | 2000 | 3000 | 6000 | 40,00 | 40/1 | 1100 | 1100 | 2500 | 95 | 4,5 | 319 | 108 |
| 50 | 1100 | 34 | 1,9 | P922_0200 KX801VF0030 MF ED704U | 3000 | 3000 | 6000 | 60,00 | 60/1 | 1300 | 1300 | 3000 | 73 | 4,5 | 319 | 101 |
| 50 | 1415 | 43 | 1,5 | P922_0200 KX801VF0030 MF EK803U | 3000 | 3000 | 6000 | 60,00 | 60/1 | 1300 | 1300 | 3000 | 108 | 4,5 | 319 | 114 |
| 50 | 1544 | 46 | 1,4 | P922_0200 KX801VF0030 MF ED706U | 3000 | 3000 | 6000 | 60,00 | 60/1 | 1300 | 1300 | 3000 | 87 | 4,5 | 319 | 108 |
| 50 | 2171 | 82 | 1,1 | P922_0200 KX801VF0020 MF ED808U | 2000 | 3000 | 6000 | 40,00 | 40/1 | 1100 | 1100 | 2500 | 206 | 4,5 | 319 | 142 |
| 57 | 491 | 35 | 4,2 | P922_0350 KX801VF0010 MF EK703U | 2000 | 1640 | 6000 | 35,00 | 35/1 | 1000 | 750 | 2000 | 104 | 4,5 | 327 | 98 |
| 57 | 642 | 45 | 3,3 | P922_0350 KX801VF0010 MF ED704U | 2000 | 2070 | 6000 | 35,00 | 35/1 | 1000 | 750 | 2000 | 111 | 4,5 | 327 | 101 |
| 57 | 901 | 61 | 2,5 | P922_0350 KX801VF0010 MF ED706U | 2000 | 2980 | 6000 | 35,00 | 35/1 | 1000 | 750 | 2000 | 124 | 4,5 | 327 | 108 |
| 57 | 1900 | 121 | 1,2 | P922_0350 KX801VF0010 MF ED808U | 2000 | 3000 | 6000 | 35,00 | 35/1 | 1000 | 750 | 2000 | 235 | 4,5 | 327 | 142 |
| 63 | 449 | 19 | 4,6 | P922_0160 KX801VF0020 MF EK703U | 2000 | 1500 | 5530 | 32,00 | 32/1 | 1100 | 1100 | 2500 | 75 | 4,5 | 313 | 98 |
| 63 | 587 | 25 | 3,6 | P922_0160 KX801VF0020 MF ED704U | 2000 | 1890 | 5530 | 32,00 | 32/1 | 1100 | 1100 | 2500 | 82 | 4,5 | 313 | 101 |
| 63 | 823 | 33 | 2,7 | P922_0160 KX801VF0020 MF ED706U | 2000 | 2720 | 5530 | 32,00 | 32/1 | 1100 | 1100 | 2500 | 95 | 4,5 | 313 | 108 |
| 63 | 1737 | 66 | 1,4 | P922_0160 KX801VF0020 MF ED808U | 2000 | 3000 | 5530 | 32,00 | 32/1 | 1100 | 1100 | 2500 | 206 | 4,5 | 313 | 142 |

PK

Maßbilder:
SMS Planetenwinkel-
getriebemotor **PKX**

Dimensioned drawings: **SMS PKX** Right-
Angle Planetary
Geared Motors

Croquis cotés: Moto-
réduct. planétaires à
couple conique
SMS PKX



P
K

Planetenwinkelgetriebemotor **PKX**

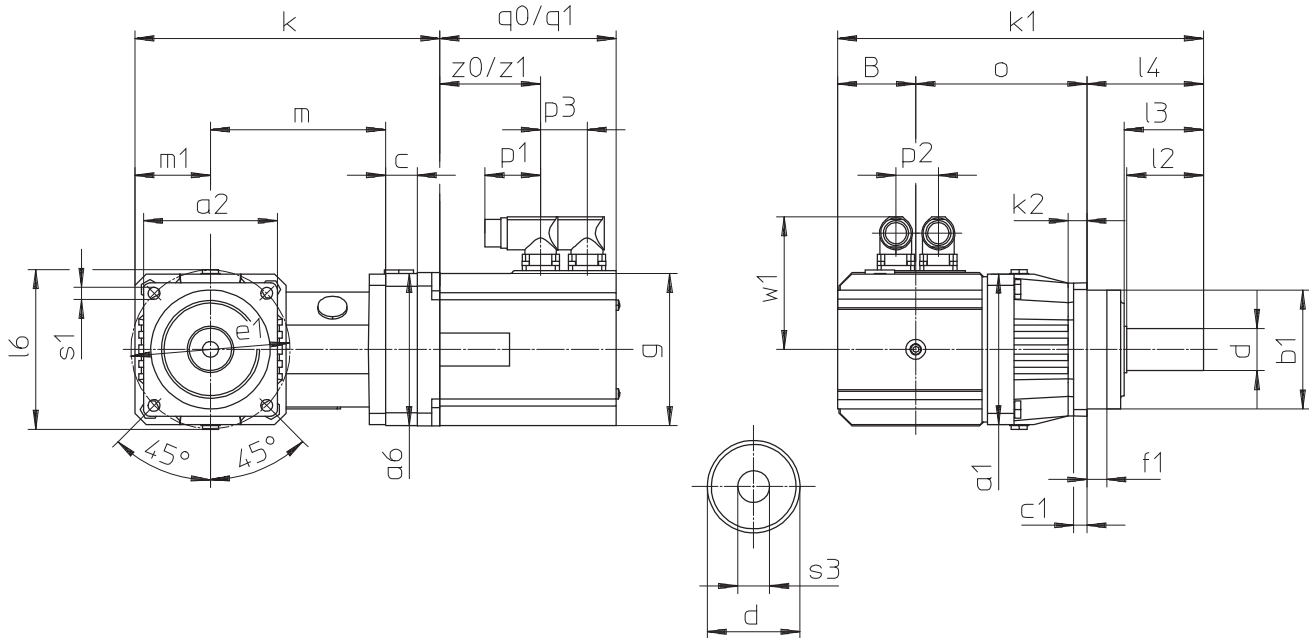
Right-Angle Planetary Geared Motors **PKX**

Motoréducteurs planétaires à couple conique **PKX**



P2KX3...E_ - P9KX8...E_

q0, z0 = ohne Bremse / q1, z1 = mit Bremse
 q0, z0 = without brake / q1, z1 = with brake
 q0, z0 = sans frein / q1, z1 = avec frein



Abtriebswelle auch mit Passfeder lieferbar (siehe Seite P3)! Bitte beachten Sie die Hinweise auf Seite A12!

Output shaft can also be delivered with key (see page P3). Please refer to the notes on page A12!

Arbre de sortie disponible également avec clavette (voir page P3). Regardez les remarques à la page A12!

| Typ | □a1 | □a2 | □b1 | B | c1 | □d | □e1 | f1 | k1 | k2 | l2 | l3 | l4 | l6 | m | m1 | o | □s1 | s3 |
|------------|-----|-----|-------|----|----|------|-----|------|-------|----|-----|-------|-----|-----|-------|-------|-------|------|-----------|
| P221...KX3 | 55 | - | 50h6 | 40 | 6 | 12k6 | 63 | 7,0 | 160,0 | - | 22 | 24,0 | 36 | 62 | 95,5 | 27,5 | 84,0 | 5,5 | R3,15x6,7 |
| P222...KX3 | 55 | - | 50h6 | 40 | 6 | 12k6 | 63 | 7,0 | 192,0 | - | 22 | 24,0 | 36 | 62 | 95,5 | 27,5 | 116,0 | 5,5 | R3,15x6,7 |
| P321...KX3 | 72 | - | 60h6 | 40 | 7 | 16k6 | 75 | 7,5 | 184,0 | - | 28 | 30,0 | 48 | 79 | 95,5 | 36,0 | 96,0 | 5,5 | R4x8,5 |
| P322...KX3 | 72 | - | 60h6 | 40 | 7 | 16k6 | 75 | 7,5 | 224,0 | - | 28 | 30,0 | 48 | 79 | 95,5 | 36,0 | 136,0 | 5,5 | R4x8,5 |
| P421...KX4 | 98 | - | 70h6 | 50 | 9 | 22k6 | 85 | 7,5 | 219,0 | 12 | 36 | 38,0 | 56 | 98 | 104,0 | 49,0 | 113,0 | 6,6 | R4x8,5 |
| P422...KX3 | 98 | - | 70h6 | 40 | 9 | 22k6 | 85 | 7,5 | 249,5 | 12 | 36 | 38,0 | 56 | 98 | 95,5 | 49,0 | 153,5 | 6,6 | R4x8,5 |
| P521...KX5 | 114 | - | 90h6 | 59 | 10 | 32k6 | 120 | 15,0 | 276,0 | 14 | 58 | 60,0 | 88 | 121 | 132,0 | 57,0 | 129,0 | 9,0 | R4x8,5 |
| P522...KX4 | 114 | - | 90h6 | 50 | 10 | 32k6 | 120 | 15,0 | 308,5 | 14 | 58 | 60,0 | 88 | 121 | 104,0 | 57,0 | 170,5 | 9,0 | R4x8,5 |
| P721...KX7 | 145 | - | 130h6 | 74 | 15 | 40k6 | 165 | 3,5 | 343,0 | - | 82 | 85,0 | 112 | 145 | 172,5 | 72,5 | 157,0 | 11,0 | M16 |
| P722...KX5 | 145 | - | 130h6 | 59 | 15 | 40k6 | 165 | 3,5 | 377,0 | - | 82 | 85,0 | 112 | 145 | 132,0 | 72,5 | 206,0 | 11,0 | M16 |
| P821...KX8 | 190 | - | 160h6 | 92 | 15 | 55k6 | 215 | 10,0 | 417,0 | - | 82 | 85,0 | 112 | 190 | 210,0 | 95,0 | 213,0 | 13,5 | M20 |
| P822...KX7 | 190 | - | 160h6 | 74 | 15 | 55k6 | 215 | 10,0 | 451,5 | - | 82 | 85,0 | 112 | 190 | 172,5 | 95,0 | 265,5 | 13,5 | M20 |
| P922...KX8 | 225 | - | 180h6 | 92 | 17 | 75k6 | 250 | 10,0 | 575,0 | 22 | 105 | 109,0 | 143 | 225 | 210,0 | 112,5 | 340,0 | 17,5 | M20 |

Maße a6, c, k siehe nächste Seite.

Dimensions a6, c, k see next page.

Dimensions a6, c, k voir la page suivant.

| Typ | □g | p1 | p2 | p3 | q0 | q1 | w1 | z0 | z1 |
|--------|-----|----|----|------|-------|-------|-----|-----|-----|
| ED212 | 55 | 42 | 6 | 52,0 | 141,0 | 175,0 | 70 | 73 | 73 |
| ED213 | 55 | 42 | 6 | 52,0 | 159,0 | 193,0 | 70 | 91 | 91 |
| ED302 | 72 | 42 | 14 | 44,0 | 134,0 | 171,5 | 78 | 74 | 74 |
| ED303 | 72 | 42 | 14 | 44,0 | 152,0 | 189,5 | 78 | 92 | 92 |
| ED401 | 98 | 42 | 31 | 35,0 | 138,0 | 184,0 | 91 | 85 | 131 |
| ED402 | 98 | 42 | 31 | 35,0 | 173,0 | 219,0 | 91 | 120 | 166 |
| ED403 | 98 | 42 | 31 | 35,0 | 208,0 | 254,0 | 91 | 155 | 201 |
| ED503 | 115 | 42 | 32 | 35,0 | 203,0 | 254,0 | 100 | 146 | 197 |
| ED505 | 115 | 42 | 32 | 35,0 | 273,0 | 324,0 | 100 | 216 | 267 |
| ED704 | 145 | 42 | 40 | 35,0 | 262,0 | 325,5 | 115 | 205 | 269 |
| ED706 | 145 | 42 | 40 | 35,0 | 332,0 | 395,5 | 115 | 275 | 339 |
| ED706* | 145 | 71 | 40 | 29,5 | 332,0 | 395,5 | 137 | 281 | 339 |
| ED806 | 190 | 71 | 56 | 57,0 | 365,0 | 434,0 | 158 | 289 | 289 |
| ED806* | 190 | 71 | 55 | 57,0 | 365,0 | 434,0 | 165 | 289 | 292 |
| ED808 | 190 | 71 | 56 | 57,0 | 435,0 | 504,0 | 158 | 359 | 359 |
| ED808* | 190 | 71 | 55 | 57,0 | 435,0 | 504,0 | 165 | 359 | 362 |
| EK501 | 115 | 42 | 32 | 35,0 | 133,0 | 161,0 | 100 | 76 | 104 |
| EK502 | 115 | 42 | 32 | 35,0 | 168,0 | 196,0 | 100 | 111 | 139 |
| EK702 | 145 | 42 | 40 | 35,0 | 192,0 | 218,0 | 115 | 135 | 161 |
| EK703 | 145 | 42 | 40 | 35,0 | 227,0 | 253,0 | 115 | 170 | 196 |
| EK803 | 190 | 42 | 56 | 44,0 | 250,0 | 283,0 | 137 | 187 | 202 |

ED2/ED3 nur mit Leistungsstecker möglich.
 ED4 - ED8 und EK5 - EK8 mit Leistungsstecker
 oder Klemmenkasten.

ED2/ED3 only possible with power connector.
 ED4 - ED8 and EK5 - EK8 with power connector
 or terminal box.

ED2/ED3 seulement possible avec connecteur
 multibroches. ED4 - ED8 et EK5 - EK8 possible
 avec connecteur multibroches où boîte à
 bornes.

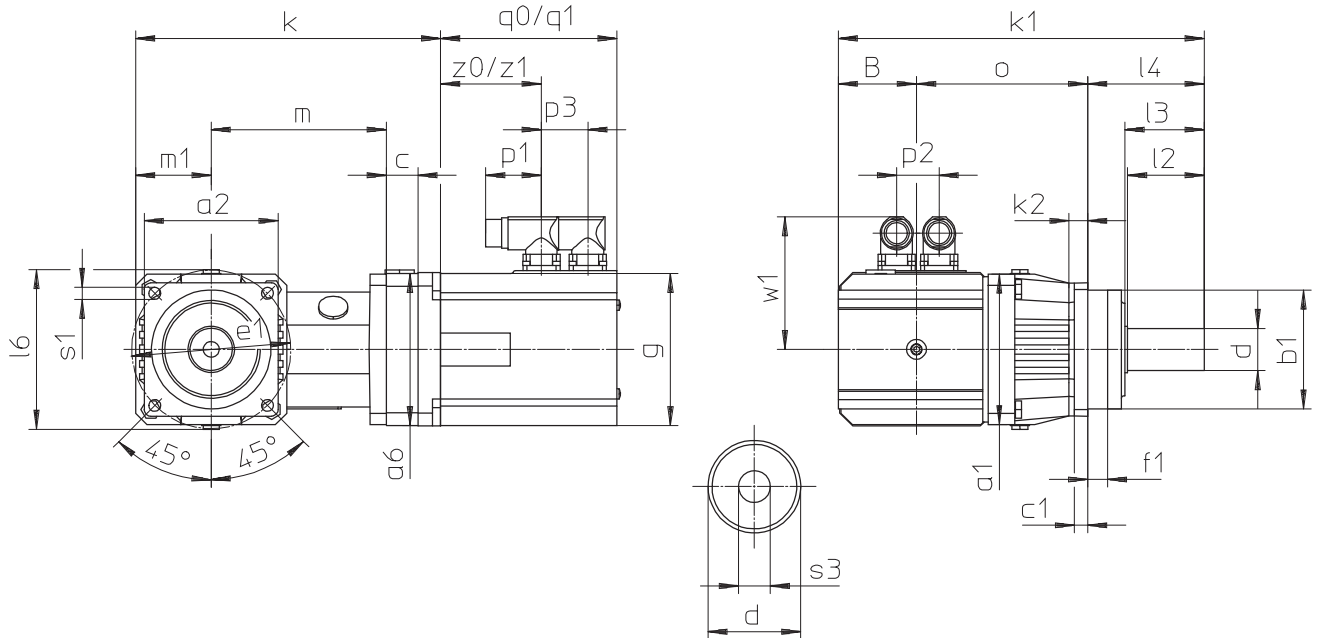
* ED706, ED806 Ke = 100 / ED808 Ke = 110

Planetenwinkelgetriebemotor **PKX**
 Right-Angle Planetary Geared Motors **PKX**
 Motoréducteurs planétaires à couple conique **PKX**



q0, z0 = ohne Bremse / **q1, z1** = mit Bremse
q0, z0 = without brake / **q1, z1** = with brake
q0, z0 = sans frein / **q1, z1** = avec frein

P2KX3...E_ - P9KX8...E_



Abtriebswelle auch mit Passfeder lieferbar (siehe Seite P3)! Bitte beachten Sie die Hinweise auf Seite A12!

Output shaft can also be delivered with key (see page P3). Please refer to the notes on page A12!

Arbre de sortie disponible également avec clavette (voir page P3). Regardez les remarques à la page A12!

| Typ | ED2 | | | ED3 | | | ED4 | | | ED5/EK5 | | | ED7/EK7 | | | ED8/EK8 | | |
|----------------|-----|------|-------|-----|------|-------|-----|------|-------|---------|------|-------|---------|------|-------|---------|------|-------|
| | a6 | c | k | a6 | c | k | a6 | c | k | a6 | c | k | a6 | c | k | a6 | c | k |
| P221KX3 | 75 | 18,0 | 148,0 | 75 | 18,0 | 167,0 | 100 | 18,0 | 151,0 | - | - | - | - | - | - | - | - | - |
| P222KX3 | 75 | 18,0 | 148,0 | - | - | - | - | - | - | - | - | - | - | - | - | - | - | - |
| P321KX3 | 75 | 18,0 | 156,5 | 75 | 18,0 | 175,5 | 100 | 18,0 | 159,5 | - | - | - | - | - | - | - | - | - |
| P322KX3 | 75 | 18,0 | 156,5 | 75 | 18,0 | 175,5 | - | - | - | - | - | - | - | - | - | - | - | - |
| P421KX4 | - | - | - | - | - | - | 100 | 21,0 | 184,0 | 115 | 30,0 | 200,0 | - | - | - | - | - | - |
| P422KX3 | 75 | 18,0 | 169,5 | 75 | 18,0 | 188,5 | 100 | 18,0 | 172,5 | - | - | - | - | - | - | - | - | - |
| P521KX5 | - | - | - | - | - | - | - | - | - | 115 | 24,0 | 230,0 | 140 | 32,0 | 238,0 | - | - | - |
| P522KX4 | - | - | - | - | - | - | 100 | 21,0 | 192,0 | 115 | 30,0 | 208,0 | - | - | - | - | - | - |
| P721KX7 | - | - | - | - | - | - | - | - | - | - | - | - | 145 | 26,0 | 288,0 | 190 | 45,0 | 308,0 |
| P722KX5 | - | - | - | - | - | - | - | - | - | 115 | 24,0 | 245,5 | 140 | 32,0 | 253,5 | - | - | - |
| P821KX8 | - | - | - | - | - | - | - | - | - | - | - | - | 190 | 34,0 | 356,0 | 190 | 34,0 | 357,0 |
| P822KX7 | - | - | - | - | - | - | - | - | - | - | - | - | 145 | 26,0 | 310,5 | 190 | 45,0 | 330,5 |
| P922KX8 | - | - | - | - | - | - | - | - | - | - | - | - | 190 | 34,0 | 373,5 | 190 | 34,0 | 374,5 |

Weitere Maße siehe vorherige Seite.

Further dimensions see previous page.

Autres dimensions voir la page précédent.

